



SPARE PARTS LIST

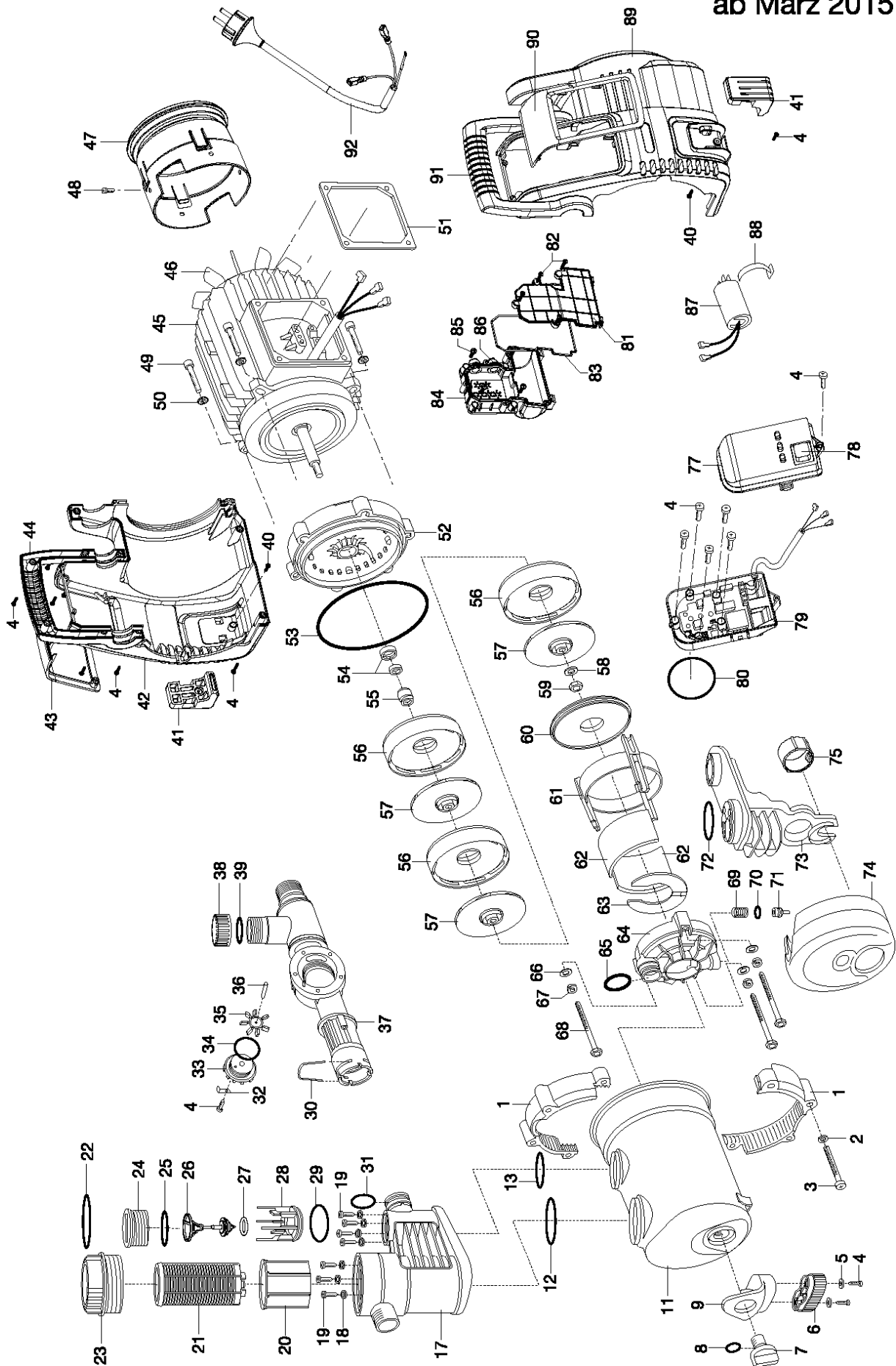
PUMPS

PREMIUM ELECTRONIC PRESSURE
PUMP 6000/6 E LCD INOX, Art. 1760,
since 2015-03

PRODUCT COMPLETE PREMIUM ELECTRONIC PRESSURE PUMP 6000/6 E LCD INOX, Art. 1760, since 2015-03

GARDENA Hauswasserautomat 6000/6E LCD

Art.-Nr. 1760
ab März 2015



PRODUCT COMPLETE PREMIUM ELECTONIC PRESSURE PUMP 6000/6 E LCD INOX, Art. 1760, since 2015-03

Спр. №	Код	Описание	Замечание	КОЛ Наб.
1	578 47 21-01	Резиновое кольцо	1736-00.900.01	1
2	578 47 08-01	PLANE WASHER	1732-00.900.36	1
3	578 46 80-01	SCREW	1732-00.900.04	1
4	588 52 76-01	SCREW	1760-00.900.01	1
5	588 52 36-01	Шайба	1758-00.900.01	1
6	588 50 66-01	Амортизатор K950	1757-00.900.30	1
7	578 46 29-01	LOCKING SCREW	1732-00.900.02	1
8	588 50 67-01	Сальник	1757-00.900.31	1
9	588 52 77-01	Амортизатор K950	1760-00.900.02	1
11	588 52 79-01	PUMP CAP	1760-00.900.04	1
12	588 52 90-01	Сальник	1760-00.900.14	1
13	578 47 24-01	Сальник	1736-00.900.04	1
17	501 12 47-01	Крышка фильтра	1760-00.900.21	1
18	578 76 23-01	PLANE WASHER	1740-00.900.05	1
19	578 76 15-01	SCREW	1736-00.900.25	1
20	578 46 82-01	Канистра зеленая бензин	1732-00.900.06	1
21	579 21 94-01	Крышка фильтра	1732-00.900.07	1
22	588 50 43-01	Сальник	1757-00.900.07	1
23	588 50 44-01	Продукция	1757-00.900.08	1
24	578 46 28-01	SEALING PLUG	1732-00.900.01	1
25	578 47 11-01	Сальник	1732-00.900.38	1
26,27	588 52 82-01	Вентиль	1760-00.900.07	1
27	588 50 45-01	Сальник	1757-00.900.09	1
28	588 52 83-01	Седло клапана	1760-00.900.08	1
29	501 13 56-01	Сальник	1760-00.900.22	1
30	578 47 14-01	Пластина	1732-00.900.41	1
31	578 47 12-01	Сальник	1732-00.900.39	1
32	578 47 15-01	Держатель	1732-00.900.42	1
33	578 46 93-01	SENSOR	1732-00.900.20	1
34	578 46 94-01	Сальник	1732-00.900.21	1
35	578 47 17-01	IMPELLER	1734-00.900.01	1
36	578 47 18-01	AXLE	1734-00.900.02	1
37	588 52 55-01	Корпус пружины	1758-00.900.15	1
38	588 52 52-01	Уплотнение	1758-00.900.12	1
39	578 46 96-01	Сальник	1732-00.900.23	1
40	588 52 46-01	SCREW	1758-00.900.08	1
41	588 52 45-01	BASE	1758-00.900.07	1
42	588 52 84-01	Корпус пружины	1760-00.900.09	1
43	588 52 85-01	КРЫШКА	1760-00.900.10	1
44	588 52 51-01	Передняя ручка 371K	1758-00.900.11	1
46	588 52 44-01	FAN	1758-00.900.06	1
47	588 52 58-01	HOUSING	1758-00.900.18	1
48	588 52 57-01	SCREW	1758-00.900.17	1
53	580 67 05-01	Сальник	1736-00.900.28	1
54,55	588 52 42-01	SEALING RING	1758-00.900.04	1
56	587 43 69-01	TURBINE	1736-00.900.31	1
57	587 43 68-01	TURBINE	1736-00.900.30	1
58	578 47 29-01	PLANE WASHER	1736-00.900.09	1
59	578 47 30-01	SCREW	1736-00.900.10	1
60	587 43 70-01	ШАПКА ВЯЗАНАЯ	1736-00.900.32	1
61	588 52 86-01	HOLDER	1760-00.900.11	1
62	578 47 36-01	PRESSURE TESTER	1736-00.900.13	1
63	578 47 37-01	PRESSURE TESTER	1736-00.900.14	1
64	578 47 38-01	VALVEHOUSE	1736-00.900.15	1
65	588 52 87-01	Сальник	1760-00.900.12	1
66	578 47 39-01	LOCKING RING	1736-00.900.16	1
67	578 47 40-01	PLANE WASHER	1736-00.900.17	1
68	578 76 03-01	SCREW	1736-00.900.18	1
69	578 76 04-01	Пружина	1736-00.900.19	1
70	588 52 88-01	Сальник	1760-00.900.13	1
71	578 76 06-01	Вентиль	1736-00.900.21	1
72	588 52 80-01	Сальник	1760-00.900.05	1
73	501 19 72-01	Кронштейн	1760-00.900.23	1
74	578 76 08-01	PRESSURE TESTER	1736-00.900.22	1

PRODUCT COMPLETE PREMIUM ELECTONIC PRESSURE PUMP 6000/6 E LCD INOX, Art. 1760,
since 2015-03

Спр. №	Код	Описание	Замечание	КОЛ Наб.
75	501 19 73-01	Резиновое кольцо	1760-00.900.24	1
77	588 52 91-01	MICRO SWITCH	1760-00.900.15	1
78	588 50 77-01	MICRO SWITCH	1757-00.900.35	1
79	588 52 93-01	CONTROL UNIT	1760-00.900.16	1
80	578 47 03-01	Сальник	1732-00.900.32	1
81	588 52 62-01	КРЫШКА	1758-00.900.22	1
82	588 52 73-01	SCREW	1759-00.900.04	1
83	588 52 63-01	Шайба	1758-00.900.23	1
84	588 52 67-01	Корпус пружины	1758-00.900.27	1
85	578 46 13-01	SCREW	1707-00.900.16	1
87	588 52 75-01	Конденсатор	1759-00.900.05	1
88	588 52 64-01	Пластина	1758-00.900.24	1
89	588 52 94-01	Корпус пружины	1760-00.900.17	1
90	588 52 95-01	КРЫШКА	1760-00.900.18	1
91	588 52 56-01	Передняя ручка 371K	1758-00.900.16	1
92	588 52 59-01	Провод	1758-00.900.19	1
	578 04 04-01	TURNING HANDLE+INLAY SHEET	1732-00.901.00, not shwon in image	1