

**Список запасных частей
(5.971-334.0) Перечень запасных деталей K6.250 / K6.26**

DE HINWEISE

Weitere Sprachen:

Diese Ersatzteilliste ist in weiteren Sprachen erhältlich. Sie erhalten diese unter www.kaercher.com im Bereich Service. Die Schreibweise der Teilenummer, z.B. 75456380, entspricht der Teilenummer 7.545-638.0.

Mengenangaben:

Die Mengenangaben in der Ersatzteilliste entsprechen den in der Baugruppe verbauten Stückzahlen der Bauteile.

Meterware:

Ersatzteile welche als Meterware geliefert werden sind auf Einbaulänge selbst zu kürzen. Die Stückzahlen sind als Mindestbestellmenge =1m angegeben und müssen je nach Bedarf auf weitere volle Meterzahlen erhöht werden.

Versionen/ Werknummern:

Sind Versionen oder Werknummern in der Ersatzteilliste angegeben, ist anhand dieser vor Bestellung zu prüfen, welches Bauteil für ihr Gerät verwendet werden muss.

Lackierte Teile:

Bei Bestellungen von lackierten Teilen welche in der Ersatzteilliste nicht in verschiedenen Farben ausgewiesen sind, ist zusätzlich die Farbnummer oder Farbe mit anzugeben.

Technische Änderungen:

Technische Änderungen sowie das Recht der ausschließlichen Auswertung unseres geistigen Eigentums behalten wir uns vor.

EN INSTRUCTIONS

Other languages:

This list of spare parts is also available in other languages. You can get this list from www.kaercher.com in the Service division. The designation of the part number e.g. 75456380 is equal to 7.545-638.0.

Quantity details:

The quantity details in the spare parts list correspond to the number of pieces of the component installed in the assembly group.

Piece goods:

Spare parts that are sold as piece goods are to be cut to the desired length. The quantities have been indicated as minimum order quantity =1m and must be rounded off to the full meter figure depending on your requirements.

Version/ Plant numbers:

If version or plant numbers are mentioned in the spare parts list, then use the same to check before ordering which spare part needs to be used for your appliance.

Painted parts:

While ordering painted parts that are not mentioned in the spare parts list in their colour variations, please mention the colour number or the colour you require.

Technical changes:

We reserve the right to make technical changes as well as the right to exclusive use of our intellectual property.

FR REMARQUES

Autres langues:

Cette liste de pièces de rechange est disponible en autres langues. Cela est disponible sous www.kaercher.com dans le menu Service. La désignation du numéro de pièce, par ex. 75456380, correspond au numéro de pièce 7.545-638.0.

Indications de quantité:

Les indications de quantité dans la liste de pièces de rechange correspondre aux nombres de pièces des composant utilisées dans la construction.

Matériel au mètre:

Les pièces de rechange qui sont livrées au mètre doivent être raccourcies à longueur souhaitée par l'acheteur même. Les nombres des pièces sont indiquées en quantité de commande minimale = 1m et doivent être augmentés selon le besoin à une chiffre de mètre complète.

Versions/ Numéros d'usine:

Lorsqu'il sont indiquées des versions ou des numéros d'usine dans la liste de pièces de rechange, vous devez vérifier que composant doit être utilisé pour votre appareil.

Pièces laquées:

Pour commander des pièces laquées, où les différentes couleurs ne sont pas indiquées dans la liste des pièces de rechange, vous devez indiquer en plus le numéro de la couleur ou seulement la couleur.

Modifications techniques:

Nous nous réservons la possibilité des modifications techniques ainsi le droit d'exploitation exclusive de notre propriété intellectuelle.

IT AVVERTENZE

Altre lingue:

Il presente elenco di parti di ricambio è disponibile sul nostro sito Web anche in altre lingue: sotto www.kaercher.com alla voce "Service".

L'indicazione del codice pezzo, ad es. 75456380, corrisponde al codice pezzo 7.545-638.0

Indicazioni di quantità:

Le indicazioni di quantità riportate dall'elenco "parti di ricambio" corrispondono al numero delle singole componenti contenute nella rispettiva unità.

Merce a metro:

Le parti di ricambio fornite come "merce a metro" devono venire in seguito accorciate alla lunghezza necessaria per il montaggio. La quantità unitaria è indicata come "quantità minima di ordinazione = 1m" e deve all'occorrenza venire moltiplicata per il numero intero di metri necessari.

Versioni / Numeri di fabbricazione:

Quando l'elenco "parti di ricambio" riporta diverse versioni o numeri di fabbricazione, confrontare la versione o il numero di fabbricazione del ricambio desiderato con quelle/i presenti nell'elenco e indicarla/o al momento dell'ordinazione.

Parti di ricambio verniciate:

Nel caso di ricambi verniciati, se l'elenco parti di ricambio non ne riporta espressamente i diversi colori, al momento dell'ordinazione è necessario indicare anche il colore o il numero del colore desiderato.

Modifiche tecniche:

Ci riserviamo il diritto di apportare modifiche tecniche così come il diritto di utilizzo esclusivo della nostra proprietà intellettuale.

ES INDICACIONES

Otros idiomas:

La lista de piezas de repuesto se puede adquirir en otros idiomas. La puede adquirir en www.kaercher.com en el área de servicios.

La notación de los números de las piezas, p.ej. 75456380 corresponde al número de pieza 7.545-638.0.

Cantidades:

Las indicaciones de cantidades de la lista de piezas de repuesto corresponden al número de piezas montadas en el componente.

Mercancía por metros:

Las piezas de repuesto que se suministran por metros se pueden cortar al largo deseado. La unidad mínima de pedido es de = 1 m y el número de metros completos se puede aumentar según necesidad.

Versiones/números de fábrica:

Si se indica la versión o número de fábrica en la lista de piezas de repuesto, se debe comprobar en ella la pieza a usar para su aparato antes de realizar el pedido.

Piezas lacadas:

Al realizar pedidos de piezas lacadas que no estén indicadas en los diferentes colores en la lista de piezas de repuesto, se debe indicar también la referencia del color o el color.

Modificaciones técnicas:

Reservados los derechos de realizar modificaciones técnicas y aprovechar nuestra propiedad intelectual.

PL WSKAZÓWKI

Pozostałe języki:

Ta lista części zamiennych jest dostępna w także w innych językach. Mogą ją Państwo pobrać ze strony www.kaercher.com w dziale Serwis.

Sposób zapisywania numeru części, np. 75456380, odpowiada numerowi części 7.545-638.0.

Dane ilości:

Dane ilości podane w liście części zamiennych odpowiadają liczbie sztuk podzespołów tworzących dany moduł.

Towar sprzedawany na metry:

Części zamienne dostarczane jako towar sprzedawany na metry po zamontowaniu należy samodzielnie skrócić do potrzebnej długości. Liczba sztuk podana jest jako minimalna ilość zamówienia = 1m i w zależności od potrzeb zwiększa się ją o kolejne pełne metry.

Wersje/ Numer zakładu:

Jeżeli w liście części zamiennych podane są wersje lub numery zakładu, przed zamówieniem na ich podstawie należy sprawdzić, który podzespół stosuje się w Państwa urzędzeniu.

Części lakierowane:

W przypadku zamówień części lakierowanych, które w liście części zamiennych nie podano w wielu kolorach, należy dodatkowo zaznaczyć nr koloru lub kolor.

Zmiany techniczne:

Zastrzegamy sobie prawo do zmian technicznych oraz wyłącznego wykorzystywania naszej własności intelektualnej.

RU УКАЗАНИЯ:

Другие языки:

Данный список запасных частей также доступен на других языках. Вы найдете его на сайте www.kaercher.com в разделе Service
Маркировка номера детали, например, 75456380, соответствует номеру детали 7.545-638.0.

Указание количества:

Количественные данные в списке запасных частей соответствуют числу компонентов, входящих в состав узлов.

Товар, продаваемый на метры:

Запасные части, продающиеся на метры, необходимо обрезать до нужной длины. Число изделий указано в виде минимального объема заказа = 1м и их количество можно округлить до требуемого по мере необходимости.

Варианты исполнения/заводские номера:

Если варианты исполнения или заводские номера указаны в списке запасных частей, то перед заказом необходимо проверить, какая деталь подходит для вашего устройства.

Лакированные детали:

При заказе лакированных деталей, варианты расцветки которых не указаны в списке запасных частей, необходимо дополнительно указать номер цвета или необходимый для вас цвет.

Технические изменения:

Мы оставляем за собой право на технические изменения, а также право на исключительное использование нашей интеллектуальной собственности.

Перечень запасных деталей K6.250 / K6.26 (5.971-334.0)	6
10 Корпус.....	7
11 Корпус впереди.....	8
12 Корпус позади.....	10
20 Насосный агрегат.....	12
21 Головка цилиндра.....	13
1 Комплект запасных частей (2.885-186.0).....	16
17 Ось клапана в сборе (4.584-022.0).....	18
19 Сопловая насадка - только на замену (4.769-034.0).....	21
19 Сопловая насадка (4.769-035.0).....	23
22 Заглушка в сборе (4.580-702.0).....	26
22 Поршневая направляющая.....	29
30 Мотор.....	31
7 Двигатель K6 WCM (4.624-171.0).....	33
40 Принадлежности.....	35
41 Ручной пистолет-распылитель.....	36
0 Пистолет (2.642-172.0).....	38
42 Струйная трубка.....	40
3 Роторная форсунка 0295 St (4.764-211.0).....	42
4 Струйная трубка Vario Power K5 033 (4.760-524.0).....	44
4 Регулируемая струйная трубка K5 0287 (4.760-527.0).....	46
43 Очиститель поверхностей.....	48
0 Насадка T-Racer 300 (2.640-212.0).....	50
44 Очиститель поверхностей.....	51
50 Распределительный щит.....	53

Перечень запасных деталей К6.250 / К6.26 (5.971-334.0)

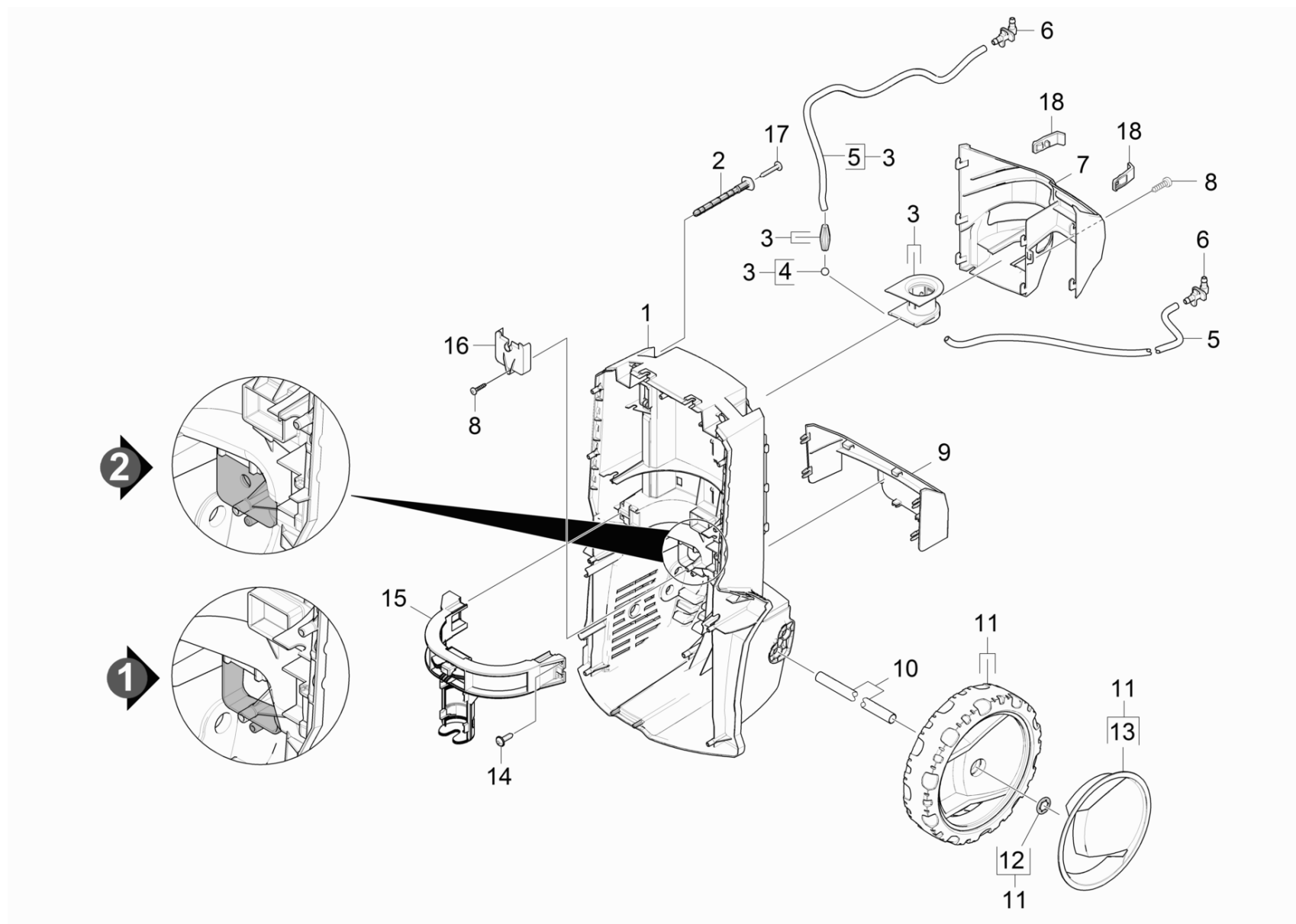
Поз.	Обозначение	Количество	Единица
10	Корпус	1.000	СТ
20	Насосный агрегат	1.000	СТ
30	Мотор	1.000	СТ
40	Принадлежности	1.000	СТ
50	Распределительный щит	1.000	СТ

10 Корпус

Поз.	Обозначение	Количество	Единица
11	Корпус впереди	1.000	СТ
12	Корпус позади	1.000	СТ

11 Корпус впереди

ЗЧ/БЧ	Поз.	Материальный №	Обозначение	Количество	Единица	Текст сноски
	1	9.037-693.0	Ручной переключатель	1.000	СТ	ВЕРСИЯ 1
	2	6.390-426.0	Шланг DN 5	1.000	М	ЗАКАЗЫВАТЬ МЕТРАЖОМ
	3	9.048-123.0	Ручка-переключатель черная 2К	1.000	СТ	ВЕРСИЯ 2
	5	4.321-976.0	Ручка замкнутая	1.000	СТ	
	6	6.303-150.0	Винт 4,2x22	15.000	СТ	
X	7	9.037-622.0	Фиксатор кабеля K6/K7 MODUL RANGE	2.000	СТ	
	8	2.885-194.0	КЗЧ крышки Comrast	1.000	СТ	
X	9	9.037-619.0	Держатель пистолета нижний	1.000	СТ	
	10	2.885-282.0	КЗЧ для крепления шланга ВД	1.000	СТ	
	11	9.086-203.0	Винт 4x22	2.000	СТ	
	12	6.362-522.0	Кольцо круглого сечения 24,0 x 2,0	1.000	СТ	
	13	9.037-621.0	Ручка химия	1.000	СТ	
	14	6.363-018.0	Уплотнительное кольцо 4x2	1.000	СТ	
X	16	9.037-618.0	Держатель пистолета верхний	1.000	СТ	

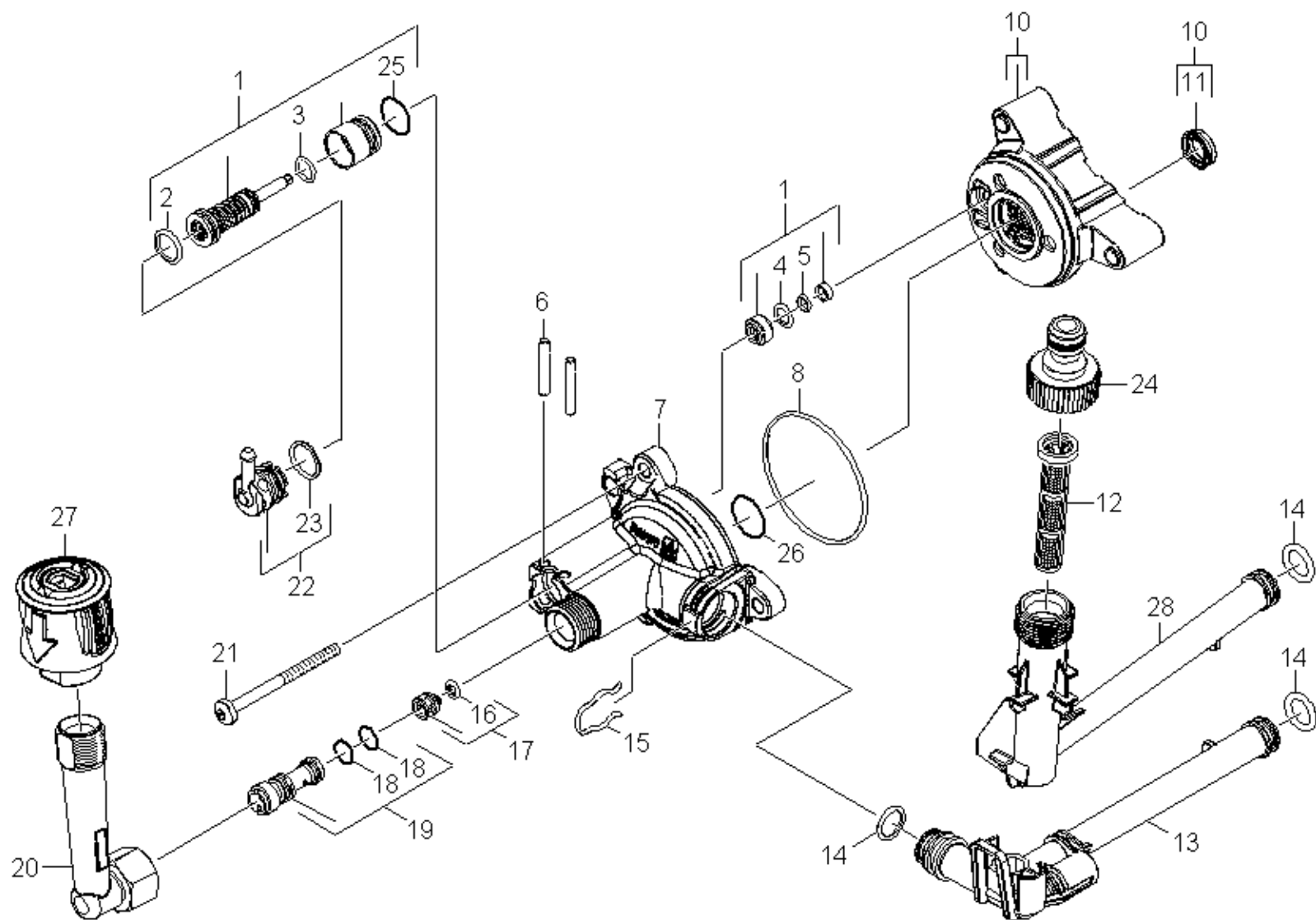


12 Корпус позади

Поз.	Материальный №	Обозначение	Количество	Единица	Сведения о варианте	Текст сноски
1	5.033-543.0	Ходовая часть тыльная	1.000	СТ	VERSION 1	
1	5.033-700.0	Шасси заднее закрытое	1.000	СТ	VERSION 2	
2	5.317-352.0	Болт	2.000	СТ		ЗАКАЗЫВАТЬ МЕТРАЖОМ
3	4.321-256.0	Переходник для чист. средств	1.000	СТ		
4	7.401-911.0	Шарик 4 -PP DIN 5401	1.000	СТ		
5	6.390-426.0	Шланг DN 5	2.000	М		ЗАКАЗЫВАТЬ МЕТРАЖОМ
6	9.037-861.0	Ниппель 90A Mod.Range	2.000	СТ		
7	5.321-960.0	Верхний держатель аксессуаров	1.000	СТ		
8	6.303-199.0	Винт со сферо-цилиндр. головкой 4,2x 16	2.000	СТ		
9	5.321-959.0	Держатель д/принадлежностей нижний	1.000	СТ		
10	5.105-646.0	Ось	1.000	СТ		
11	4.515-286.0	Червячная передча на замену 200 Hummer	1.000	СТ		КОМПЛЕКТ ИЗ 2 ШТ.
12	6.343-168.0	Стопорная шайба	2.000	СТ		
13	4.515-294.0	Экран для замены 200 Hummer STA	1.000	СТ		КОМПЛЕКТ ИЗ 2 ШТ.
14	6.303-200.0	Винт 5x25 IN6RD	4.000	СТ		
15	5.321-961.0	Крепление скоба	1.000	СТ		
16	5.044-943.0	Крышка	1.000	СТ		
17	9.086-203.0	Винт 4x22	2.000	СТ		
18	5.052-081.0	Скоба	2.000	СТ		

20 Насосный агрегат

Поз.	Обозначение	Количество	Единица
21	Головка цилиндра	1.000	СТ
22	Поршневая направляющая	1.000	СТ

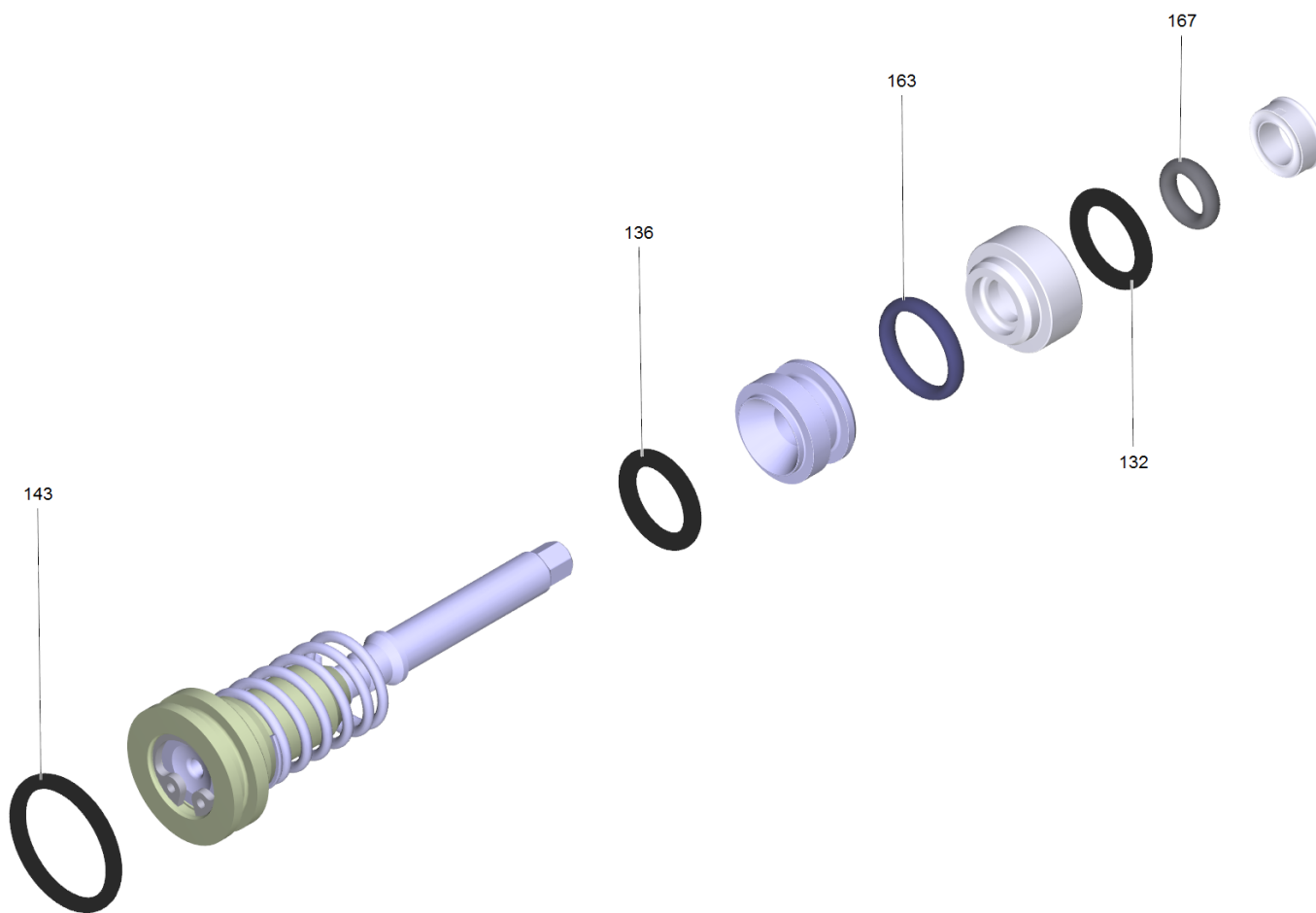


21 Головка цилиндра

ЗЧ/БЧ	Поз.	Материальный №	Обозначение	Количество	Единица
X-X	1	2.885-186.0	Комплект запасных частей	1.000	ST
	2	6.362-381.0	Кольцо круглого сечения 13,0 x 2,0	1.000	ST
	3	6.362-958.0	Кольцо круглого сечения 9 x 2	1.000	ST
	4	6.362-101.0	Кольцо круглого сечения 8 x 2	1.000	ST
	5	6.362-486.0	Кольцо круглого сечения 4,7 x 1,9	1.000	ST
	6	5.314-150.0	Штифт	2.000	ST
X-X	7	5.062-149.0	Корпус	1.000	ST
X-X	8	6.362-204.0	Кольцо круглого сечения 60,0 x 2,0	1.000	ST
X-X	10	4.550-893.0	Головка цилиндра в сборе	1.000	ST
X-X	11	6.363-592.0	Кольцо с проточкой 12/17x4,9	3.000	ST
	12	5.731-620.0	Фильтр тонкой очистки	1.000	ST
X-X	13	5.443-643.0	Обратный цилиндр	1.000	ST
	14	6.363-038.0	Кольцо круглого сечения 13 x 3 NBR 70	3.000	ST
	15	5.048-915.0	Скоба	1.000	ST
	16	6.363-613.0	Кольцо круглого сечения 4 x 2 -NBR90	1.000	ST
	17	4.584-022.0	Ось клапана в сборе	1.000	ST
	18	6.362-384.0	Кольцо круглого сечения 9,0 x 1,5	2.000	ST
	19	4.769-034.0	Сопловая насадка - только на замену	1.000	ST
Текст позиции: 1.167-120.0 /-121.0 /-122.0 /-123.0/-400.0 /-401.0 /-402.0					
	19	4.769-035.0	Сопловая насадка	1.000	ST
Текст позиции: 1.167-124.0					
	20	4.025-894.0	Соединительный элемент шланга K5.91M	1.000	ST
X	21	7.306-268.0	Винт М6x70 -8.8-R3R (In6Rd)	3.000	ST
X-X	22	4.580-702.0	Заглушка в сборе	1.000	ST
	23	6.362-427.0	Кольцо круглого сечения 15,0 x 2,0	1.000	ST

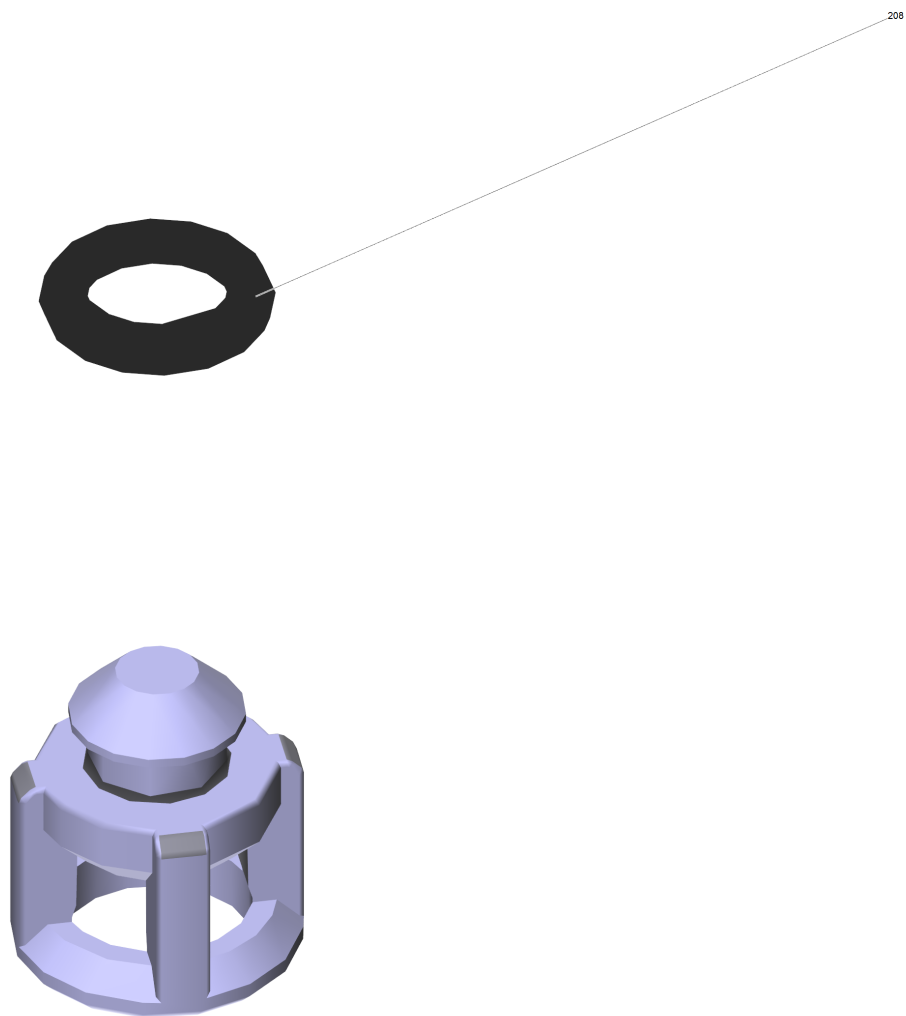
21 Головка цилиндра

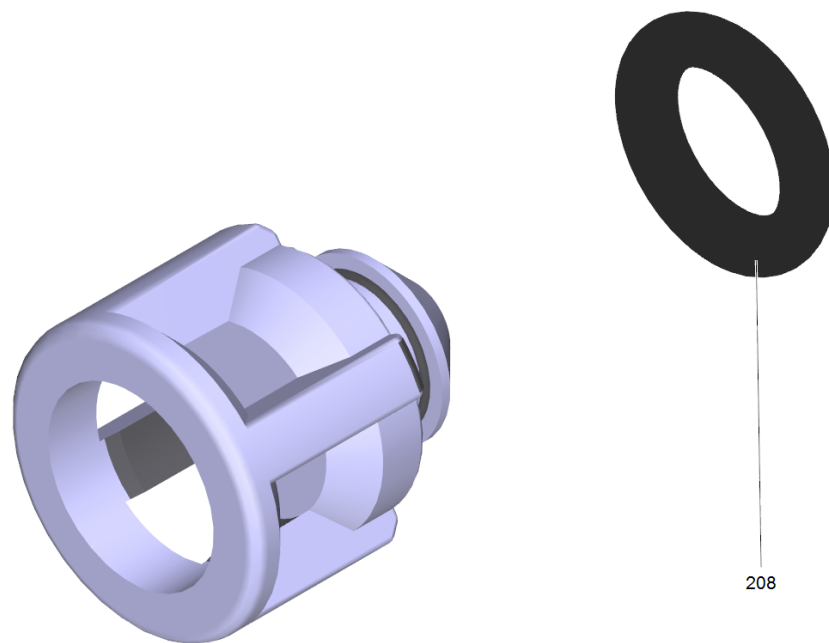
ЗЧ/БЧ	Поз.	Материальный №	Обозначение	Количество	Единица
	24	6.465-031.0	Соединительный элемент 3/4	1.000	ST
	25	6.362-030.0	O-Кольцо 15x2 90 Shore IRHD	1.000	ST
X-X	26	6.362-562.0	Кольцо круглого сечения 21,95 x 1,78	1.000	ST
	27	4.470-041.0	Быстроразъемная муфта высокого давления	1.000	ST
	28	5.443-644.0	Всасывающая трубка	1.000	ST



1 Комплект запасных частей (2.885-186.0)

ЗЧ/БЧ	Поз.	Материальный №	Обозначение	Количество	Единица
	132	6.362-101.0	Кольцо круглого сечения 8 x 2	1.000	СТ
X-X	136	6.362-614.0	Кольцо круглого сечения 21,0 x 2,62	1.000	СТ
	143	6.362-381.0	Кольцо круглого сечения 13,0 x 2,0	1.000	СТ
	163	6.362-427.0	Кольцо круглого сечения 15,0 x 2,0	1.000	СТ
	167	6.363-606.0	Уплотнительное кольцо 4,7 x 1,9 -NBR70	1.000	СТ

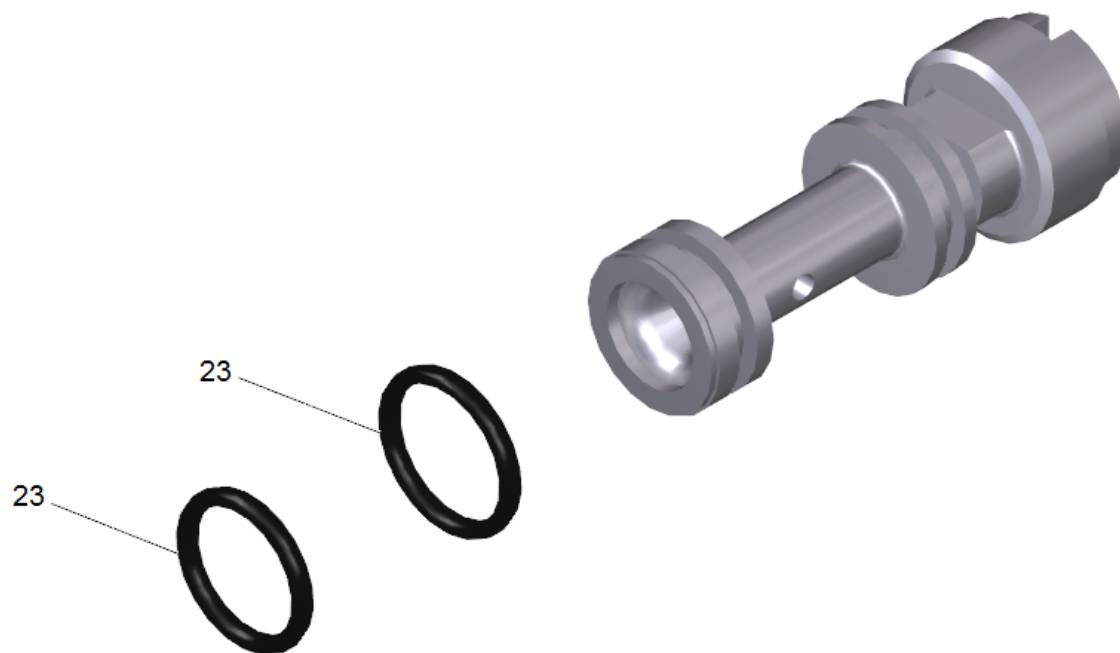




208

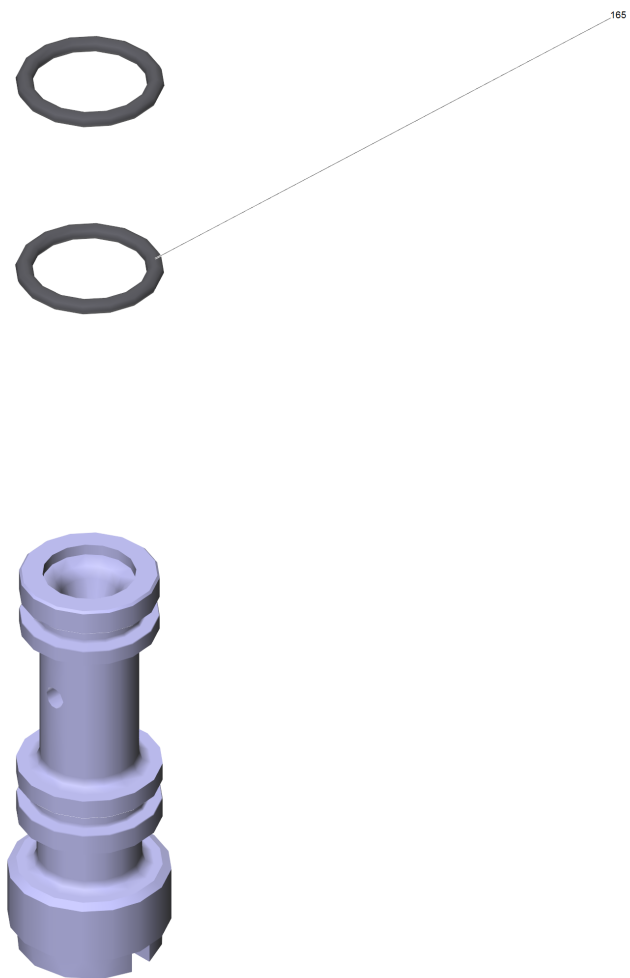
17 Ось клапана в сборе (4.584-022.0)

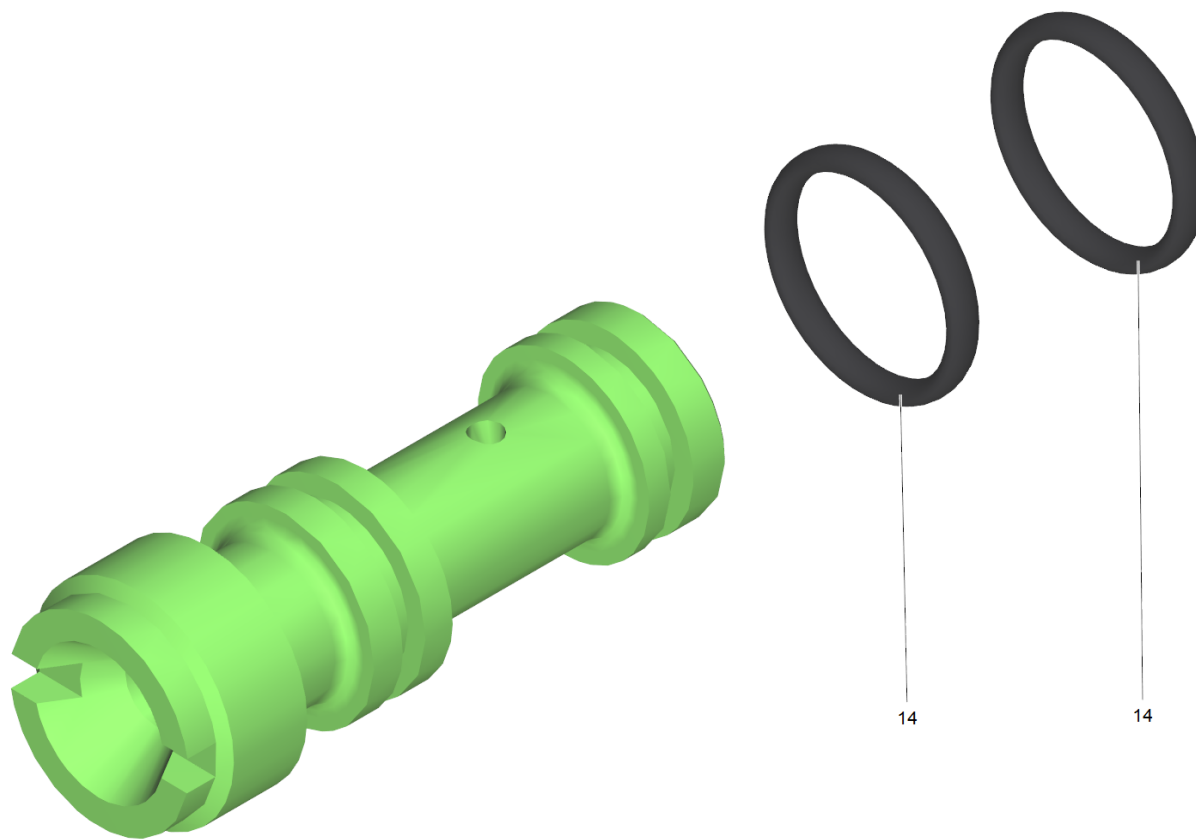
Поз.	Материальный №	Обозначение	Количество	Единица
208	6.363-613.0	Кольцо круглого сечения 4 x 2 -NBR90	1.000	СТ



19 Сопловая насадка - только на замену (4.769-034.0)

Поз.	Материальный №	Обозначение	Количество	Единица
23	6.362-384.0	Кольцо круглого сечения 9,0 x 1,5	2.000	СТ

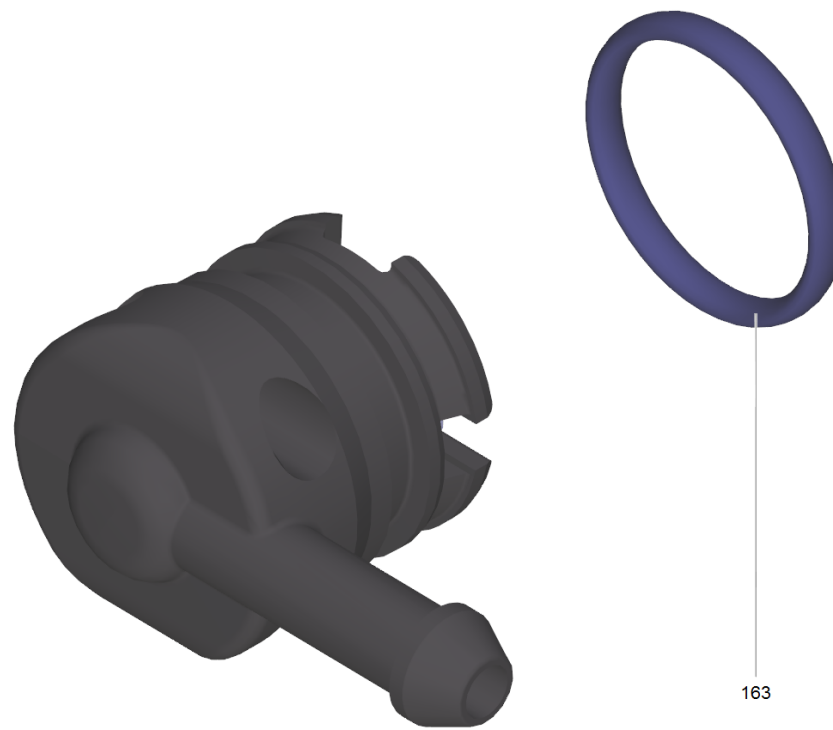




19 Сопловая насадка (4.769-035.0)

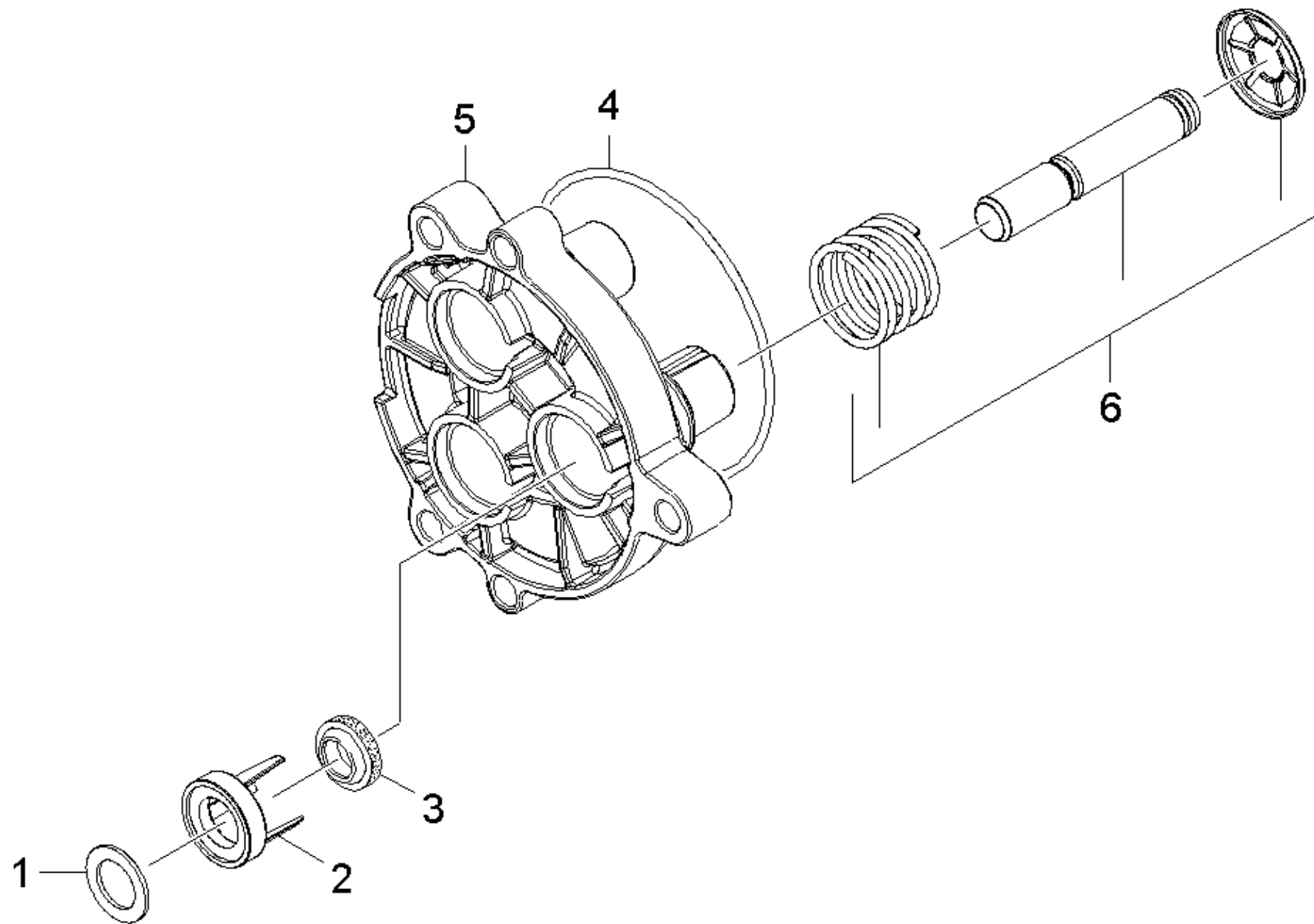
Поз.	Материальный №	Обозначение	Количество	Единица
165	6.362-384.0	Кольцо круглого сечения 9,0 x 1,5	2.000	СТ





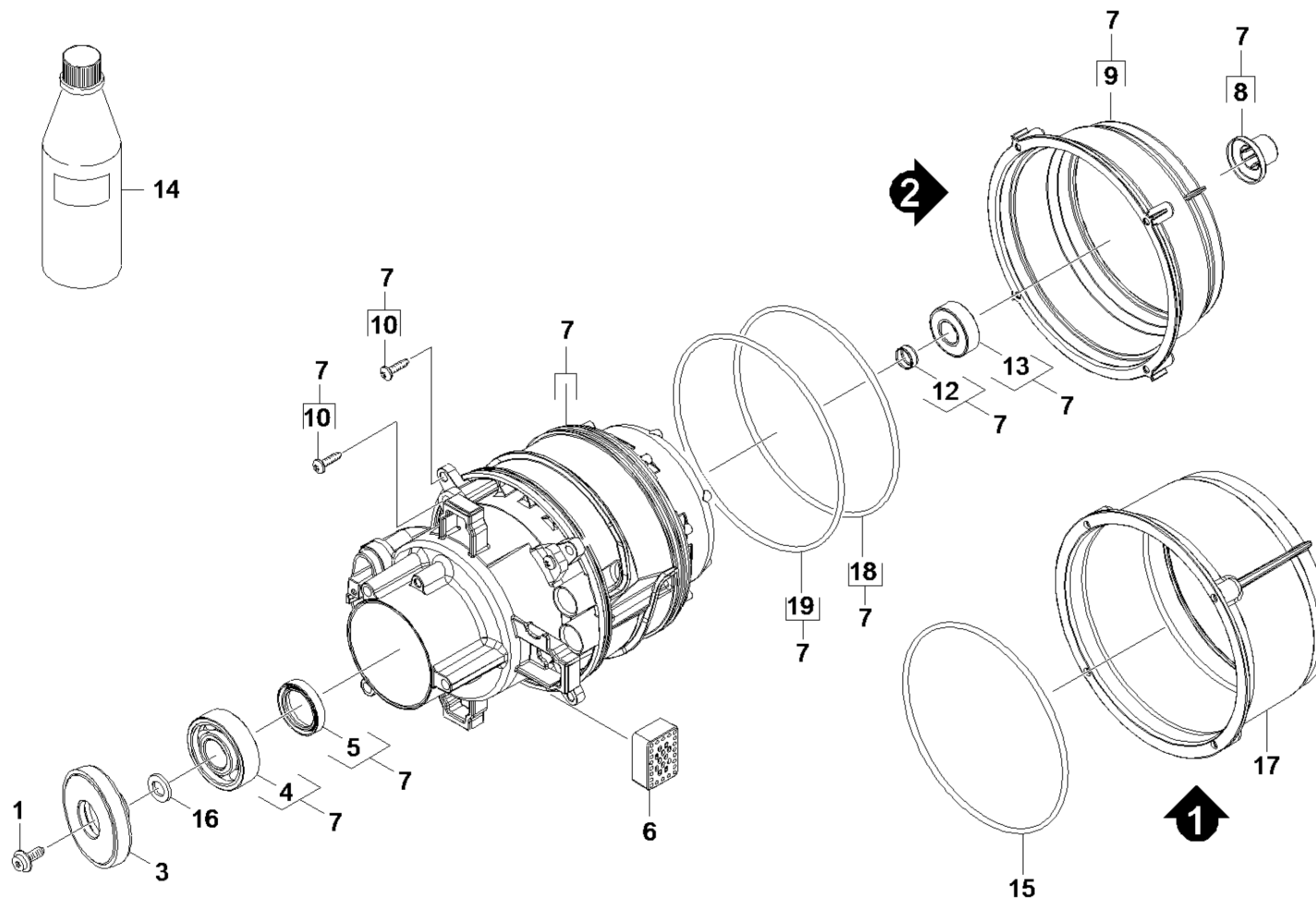
22 Заглушка в сборе (4.580-702.0)

Поз.	Материальный №	Обозначение	Количество	Единица
163	6.362-030.0	O-Кольцо 15x2 90 Shore IRHD	1.000	СТ



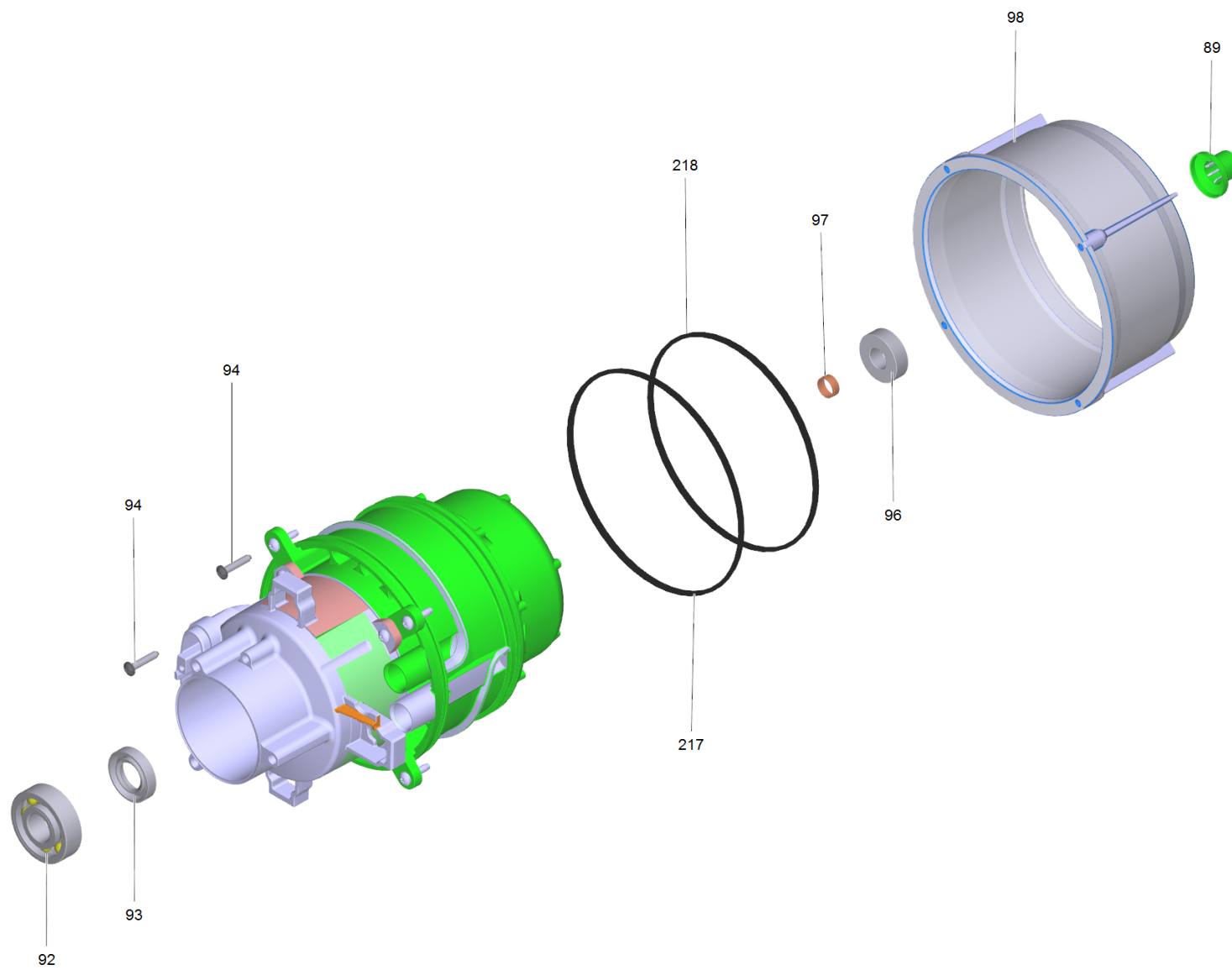
22 Поршневая направляющая

ЗЧ/БЧ	Поз.	Материальный №	Обозначение	Количество	Единица
X-X	1	5.116-458.0	Диск направляющей поршня	3.000	ST
X-X	2	5.116-381.0	Поддерживающий диск	3.000	ST
X-X	3	6.363-633.0	Кольцо с проточкой 12x18x6/5/1	3.000	ST
X	4	6.363-449.0	Уплотнительное кольцо 72x2mm NBR70	1.000	ST
	5	5.062-046.0	Направляющая поршня	1.000	ST
X-X	6	4.553-286.0	Поршень в сборе	3.000	ST



30 Мотор

ЗЧ/БЧ	Поз.	Материальный №	Обозначение	Количество	Единица	Текст сноски
	1	6.304-048.0	Винт с цилиндрической головкой М6х19	1.000	СТ	
X	3	4.120-263.0	Косая шайба компл. 13А -MSA	1.000	СТ	
	4	7.401-010.0	Шарикоподшипник 6303-St DIN 625	1.000	СТ	
	5	7.367-002.0	Радиальное уплотнение вала А17х35х7	1.000	СТ	
	6	5.767-025.0	Буфер	4.000	СТ	
	7	4.624-171.0	Двигатель К6 WCM	1.000	СТ	
	8	5.443-634.0	Крышка вала WCM К6/7	1.000	СТ	
	9	5.093-417.0	Наружный конус расхода воды К6 WCM	1.000	СТ	ВЕРСИЯ 2
	10	6.303-320.0	Винт М 5х 20-St-R2R	6.000	СТ	
	12	6.343-218.0	Распорное монтажное кольцо 15х6	1.000	СТ	
	13	7.401-128.0	Шарикоподшипник 6202-2RS	1.000	СТ	
	14	6.288-050.0	Моторное масло (1 л)	1.000	СТ	
	15	6.363-581.0	Уплотнительное кольцо 140х4	2.000	СТ	ВЕРСИЯ 1
	16	5.116-428.0	Шайба	1.000	СТ	
Текст позиции: 1.167-124.0						
	17	5.093-406.0	Обшивка подвода воды	1.000	СТ	ВЕРСИЯ 1
X	18	6.363-632.0	Уплотнительное кольцо	1.000	СТ	ВЕРСИЯ 2
X	19	6.363-646.0	Кольцо кругл.сечения D140х5	1.000	СТ	ВЕРСИЯ 2

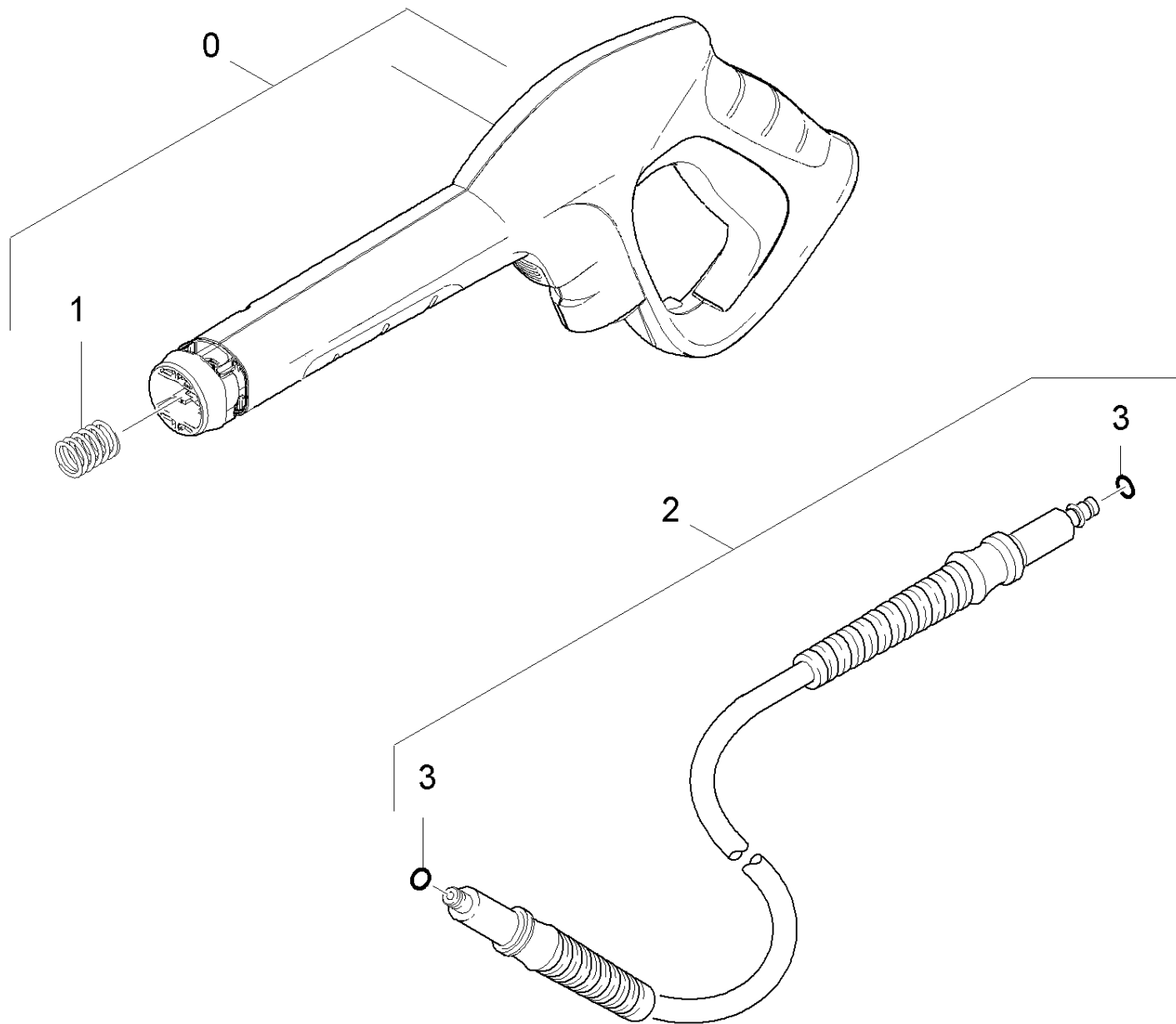


7 Двигатель К6 WCM (4.624-171.0)

ЗЧ/БЧ	Поз.	Материальный №	Обозначение	Количество	Единица	Текст сноски
	89	5.443-634.0	Крышка вала WCM К6/7	1.000	ST	
	92	7.401-010.0	Шарикоподшипник 6303-St DIN 625	1.000	ST	
	93	7.367-002.0	Радиальное уплотнение вала A17x35x7	1.000	ST	
	94	6.303-320.0	Винт М 5x 20-St-R2R	6.000	ST	
	96	7.401-128.0	Шарикоподшипник 6202-2RS	1.000	ST	
	97	6.343-218.0	Распорное монтажное кольцо 15x6	1.000	ST	
	98	5.093-417.0	Наружный конус расхода воды К6 WCM	1.000	ST	ВЕРСИЯ 2
	125	6.288-048.0	Engine oil 15W/40	1.000	L	
X	217	6.363-646.0	Кольцо кругл.сечения D140x5	2.000	ST	
X	218	6.363-632.0	Уплотнительное кольцо	1.000	ST	ВЕРСИЯ 2

40 Принадлежности

Поз.	Обозначение	Количество	Единица	Сведения о варианте
41	Ручной пистолет-распылитель	1.000	ST	
42	Струйная трубка	1.000	ST	
43	Очиститель поверхностей	1.000	ST	T 300
44	Очиститель поверхностей	1.000	ST	T 400



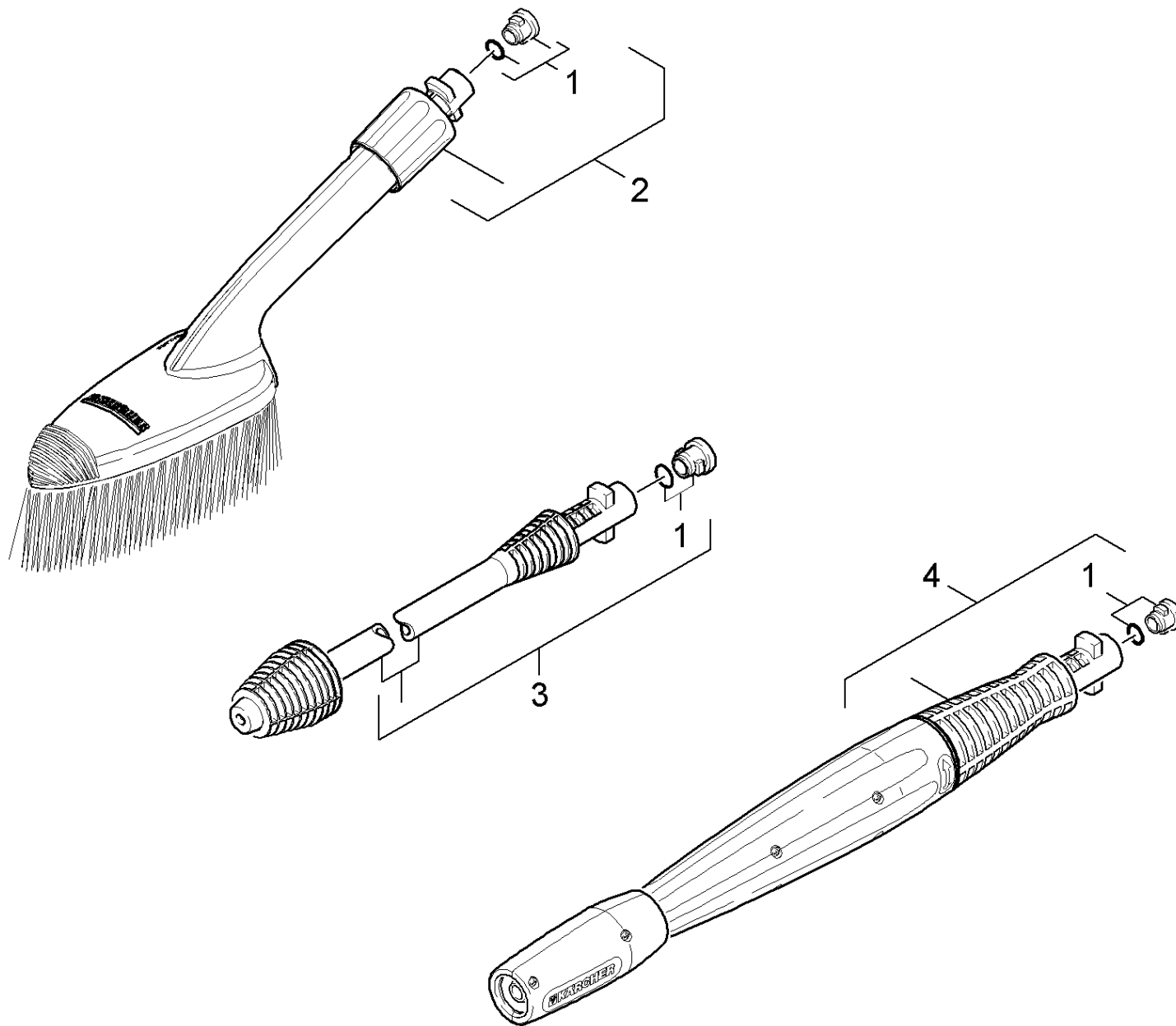
41 Ручной пистолет-распылитель

Поз.	Материальный №	Обозначение	Количество	Единица
0	2.642-172.0	Пистолет	1.000	СТ
1	5.332-464.0	Пружина сжатия	1.000	СТ
2	6.391-869.0	Шланг высокого давления резина 16/7,5 60	1.000	СТ
Текст позиции: 1.167-121.0 /-401.0				
2	2.641-721.0	Шланг высокого давления 9/160	1.000	СТ
Текст позиции: 1.167-120.0 /-122.0 /-123.0 /-124.0/-400.0 /-402.0				
3	6.363-410.0	Кольцо круглого сечения 5,7x1,78 NBR 90	2.000	СТ



0 Пистолет (2.642-172.0)

Поз.	Материальный №	Обозначение	Количество	Единица
1	5.332-464.0	Пружина сжатия	1.000	шт



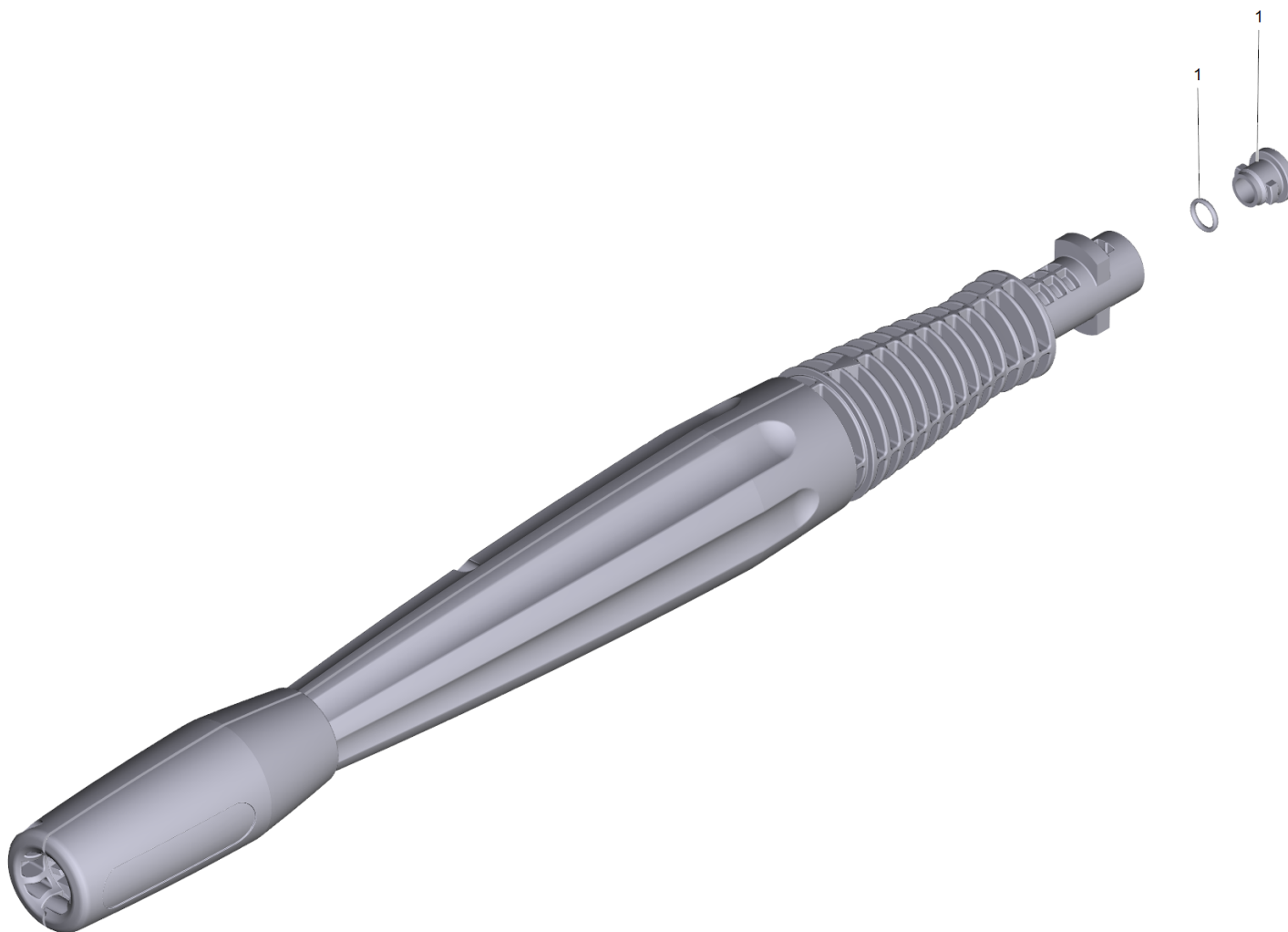
42 Струйная трубка

ЗЧ/БЧ	Поз.	Материальный №	Обозначение	Количество	Единица
	1	2.640-729.0	Комплект колец круглого сечения	1.000	ST
	2	2.640-589.0	Продольная щетка	1.000	ST
	3	4.764-211.0	Роторная форсунка 0295 St	1.000	ST
Текст позиции: 1.167-124.0					
X	3	2.643-243.0	Роторное сопло	1.000	ST
Текст позиции: 1.167-120.0 /-121.0 /-122.0 /-123.0/-400.0 /-401.0 /-402.0					
	4	4.760-527.0	Регулируемая струйная трубка K5 0287	1.000	ST
Текст позиции: 1.167-124.0					
	4	4.760-524.0	Струйная трубка Vario Power K5 033	1.000	ST
Текст позиции: 1.167-120.0 /-121.0 /-122.0 /-123.0/-400.0 /-401.0 /-402.0					



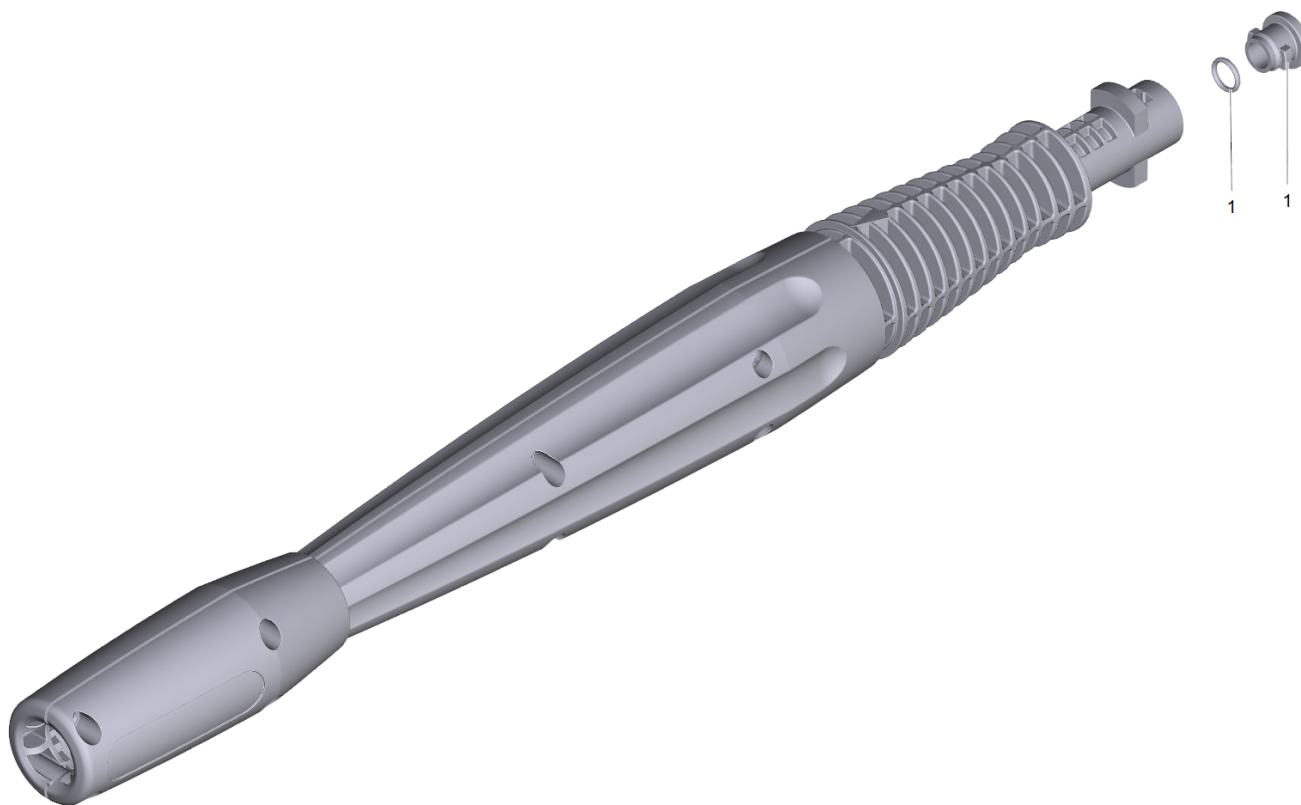
3 Роторная форсунка 0295 St (4.764-211.0)

Поз.	Материальный №	Обозначение	Количество	Единица
1	2.640-729.0	Комплект колец круглого сечения	1.000	СТ



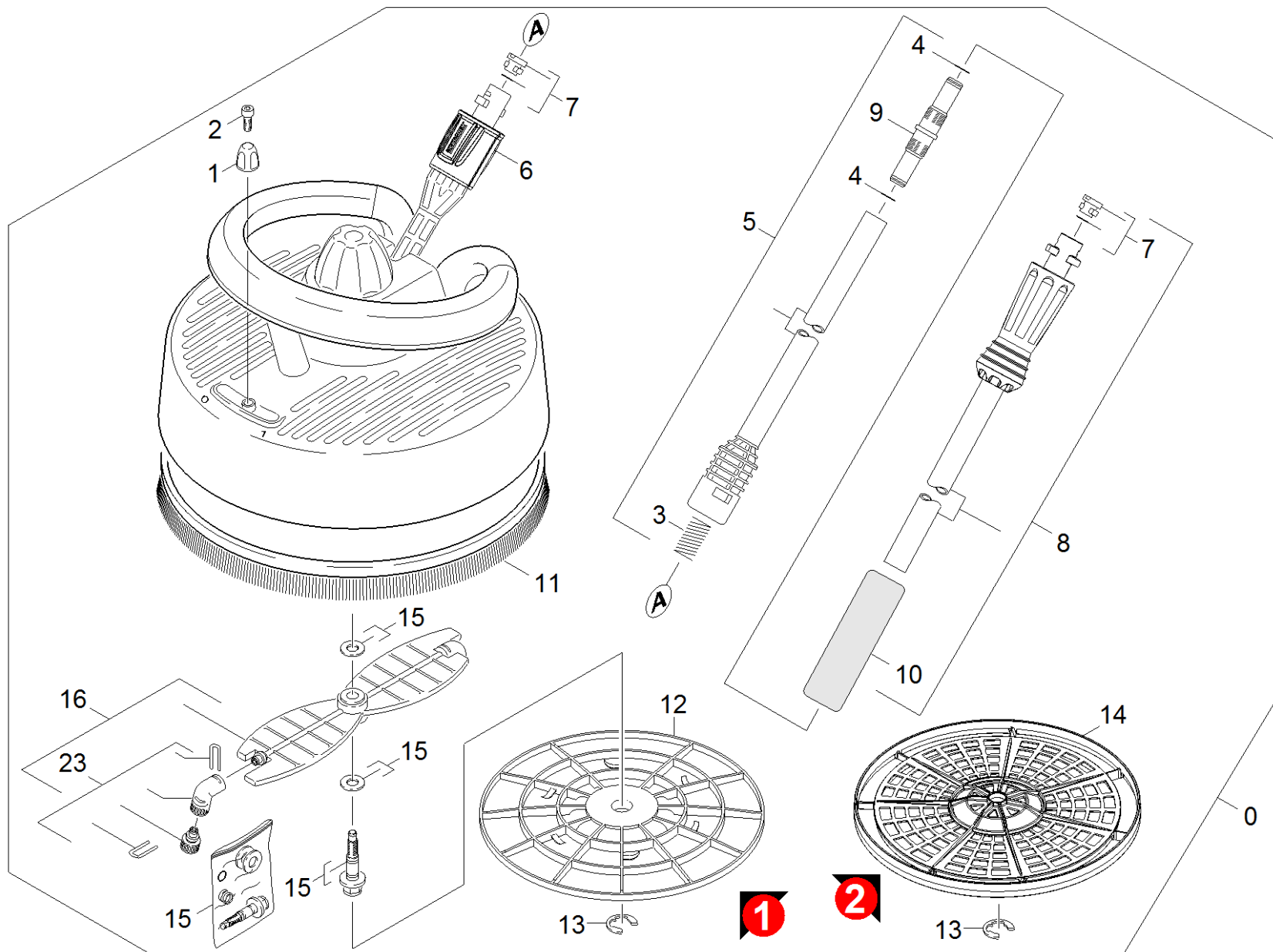
4 Струйная трубка Vario Power K5 033 (4.760-524.0)

Поз.	Материальный №	Обозначение	Количество	Единица
1	2.640-729.0	Комплект колец круглого сечения	1.000	СТ



4 Регулируемая струйная трубка K5 0287 (4.760-527.0)

Поз.	Материальный №	Обозначение	Количество	Единица
1	2.640-729.0	Комплект колец круглого сечения	1.000	СТ



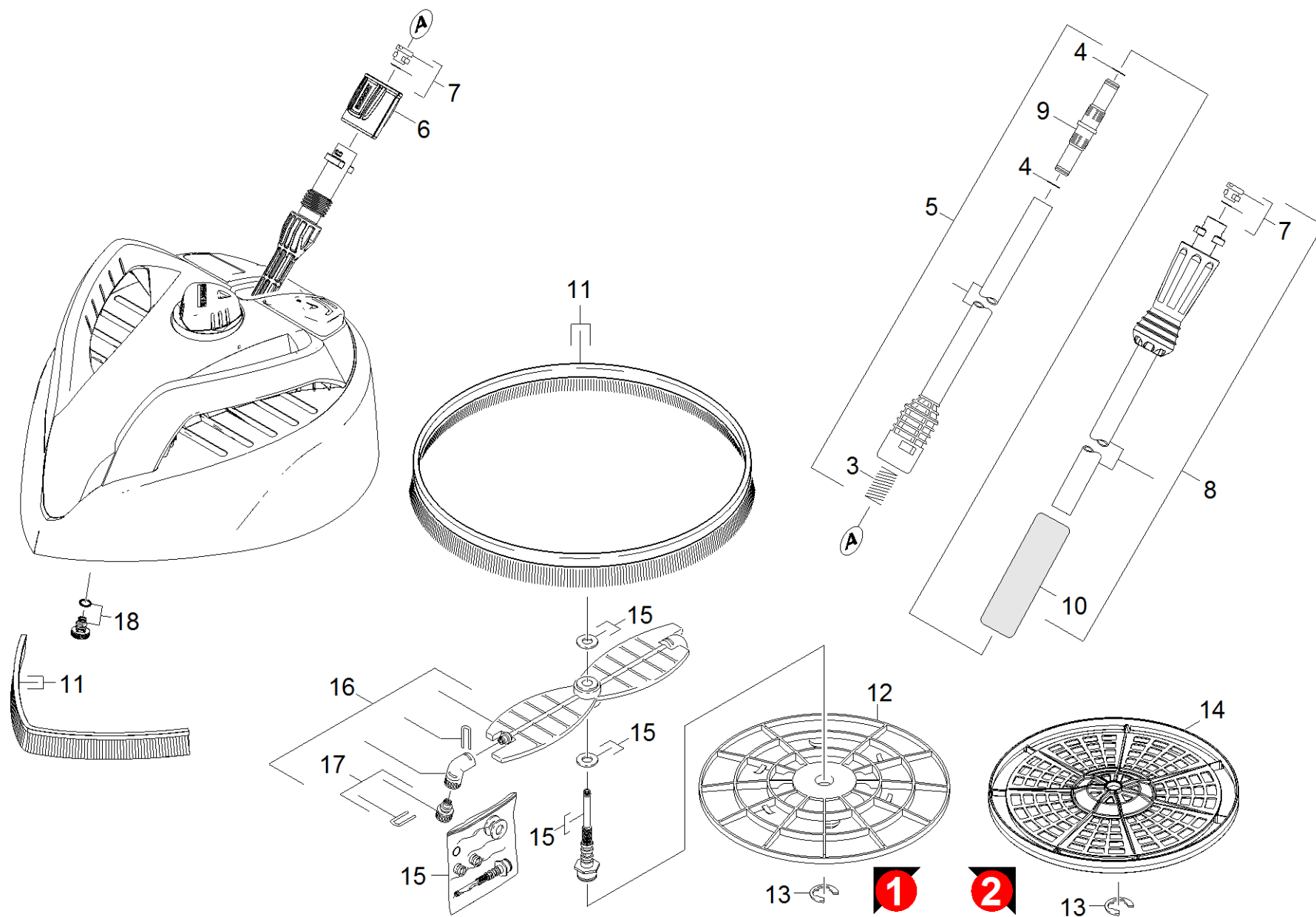
43 Очиститель поверхностей

Поз.	Материальный №	Обозначение	Количество	Единица	от № WK	до № WK	Текст сноски
0	2.640-212.0	Насадка T-Racer 300	1.000	ST	0000000000	0000000000	
1		Пополнение запасов прекращенный	1.000	ST	0000000000	0000000000	
2	7.303-092.0	Винт 3x12 -10.9-R2R (K-In6Rd)	1.000	ST	0000000000	0000000000	
3	5.332-464.0	Пружина сжатия	1.000	ST	0000000000	0000000000	
4	6.362-577.0	Кольцо круглого сечения 11,0 x 1,5	1.000	ST	0000000000	0000000000	
5	4.760-495.0	Струйная трубка	1.000	ST	0000000000	0000000000	
6	5.310-160.0	Гайка Керхер	1.000	ST	0000000000	0000000000	
7	2.640-729.0	Комплект колец круглого сечения	2.000	ST	0000000000	0000000000	
8	4.760-688.0	Струйная трубка PS	1.000	ST	0000000000	0000000000	
9	5.471-105.0	Муфта удлиненной струйной трубки	1.000	ST			
10	6.321-160.0	Ручка пеноматериал	1.000	ST	0000000000	0000000000	
11	6.369-738.0	Щеточная полоска	1.000	ST	0000000000	0000000000	
12	5.394-661.0	Защитная деталь	1.000	ST	0000000000	0000000000	
13	7.343-206.0	Стопорная шайба 12	1.000	ST	0000000000	0000000000	
14	5.394-872.0	Решетка T 300 Plus	1.000	ST			
15	2.883-963.0	Набор уплотнителей T-RACER	1.000	ST	0000000000	0000000000	
16	2.883-973.0	Набор запасных частей ротор	1.000	ST	0000000000	0000000000	
23	9.002-410.0	Набор запасных частей форсунка Tracer 01	1.000	ST	0000000000	0000000000	СЕРЫЙ
23	9.002-411.0	Набор запасных частей форсунка Tracer 02	1.000	ST	0000000000	0000000000	ЖЕЛТЫЙ

0 Насадка T-Racer 300 (2.640-212.0)

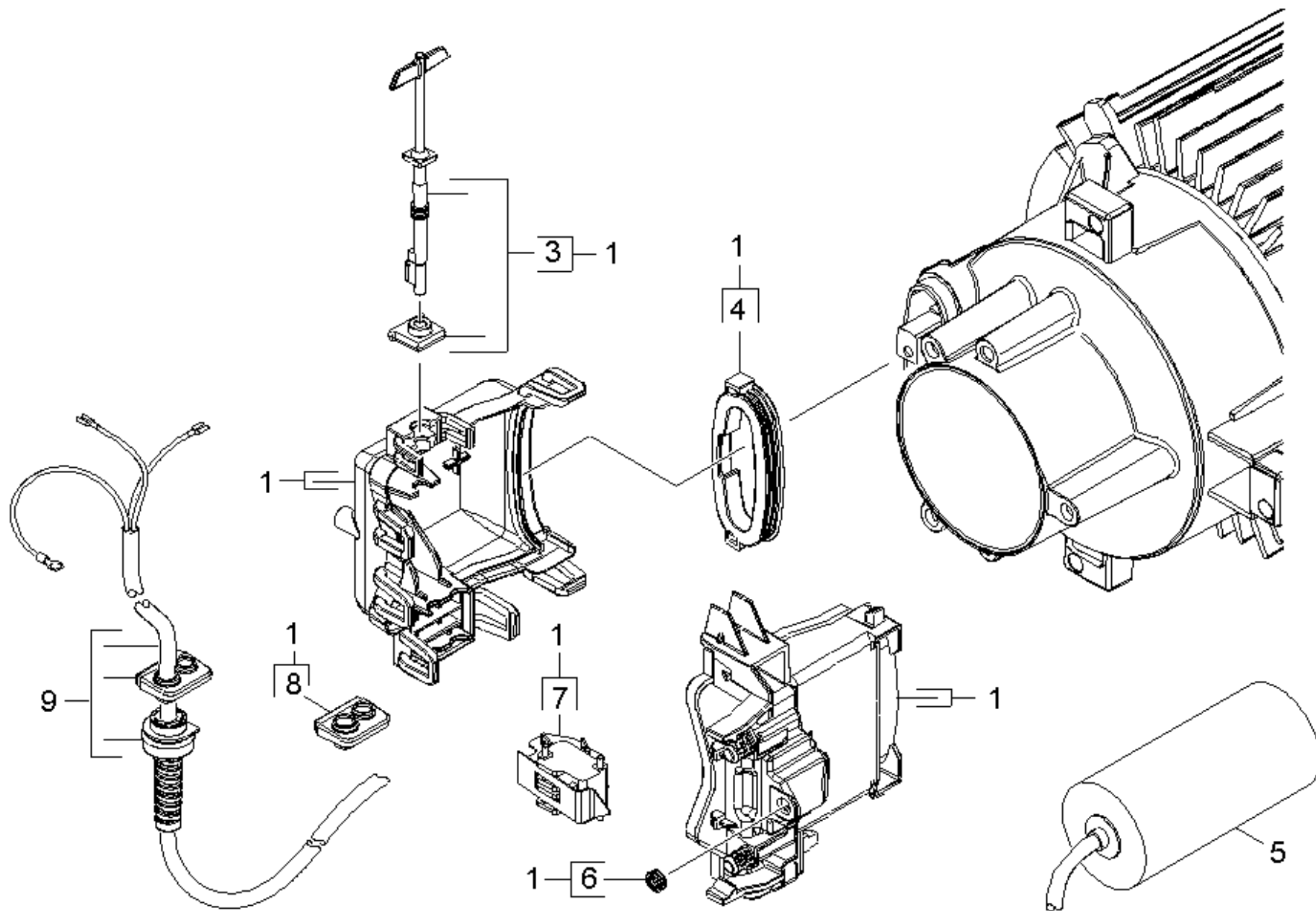
Поз.	Обозначение	Количество	Единица	от № WK	до № WK
2	Инструкция по эксплуатации T 300 T-Racer	1.000	ST	0000000000	0000000000

Текст позиции: 26402120



44 Очиститель поверхностей

Поз.	Материальный №	Обозначение	Количество	Единица	Текст сноски
3	5.332-464.0	Пружина сжатия	1.000	СТ	
4	6.362-577.0	Кольцо круглого сечения 11,0 x 1,5	1.000	СТ	
5	4.760-495.0	Струйная трубка	1.000	СТ	
6	5.310-160.0	Гайка Керхер	1.000	СТ	
7	2.640-729.0	Комплект колец круглого сечения	2.000	СТ	
8	4.760-688.0	Струйная трубка PS	1.000	СТ	
9	5.471-105.0	Муфта удлиненной струйной трубки	1.000	СТ	
10	6.321-160.0	Ручка пеноматериал	1.000	СТ	
11	2.885-097.0	Набор з/ч для щеток T 400	1.000	СТ	
12	5.394-661.0	Защитная деталь	1.000	СТ	
13	7.343-206.0	Стопорная шайба 12	1.000	СТ	
14	5.394-873.0	Решетка T 400 Plus	1.000	СТ	
15	2.885-047.0	Набор уплотнителей T 400	1.000	СТ	
16	2.885-048.0	Набор запасных частей Rotor T 400	1.000	СТ	
17	9.002-411.0	Набор запасных частей форсунка Tracer 02	1.000	СТ	ЖЕЛТЫЙ
17	9.002-410.0	Набор запасных частей форсунка Tracer 01	1.000	СТ	СЕРЫЙ
18	4.764-190.0	Форсунка kpl. 75047	1.000	СТ	



50 Распределительный щит

ЗЧ/БЧ	Поз.	Материальный №	Обозначение	Количество	Единица
	1	2.885-189.0	КЗЧ электрической коробки	1.000	ST
	3	2.885-190.0	КЗЧ включающего вала	1.000	ST
	4	5.363-761.0	Щиток уплотнения	1.000	ST
	5	6.661-301.0	Конденсатор с кабелем 25 EF (K6)	1.000	ST
	6	5.363-749.0	Золотниковая пробка	1.000	ST
X-X	7	6.961-000.0	Микропереключатель К 7.200	1.000	ST
	8	5.363-744.0	Поэзия кабель	1.000	ST
	9	6.649-902.0	Кабель с штепсель *СН	1.000	ST
Текст позиции: 1.167-124.0					
	9	6.649-740.0	Кабель с вилкой	1.000	ST
Текст позиции: 1.167-120.0 /-121.0 /-122.0 /-123.0/-400.0 /-401.0 /-402.0					