

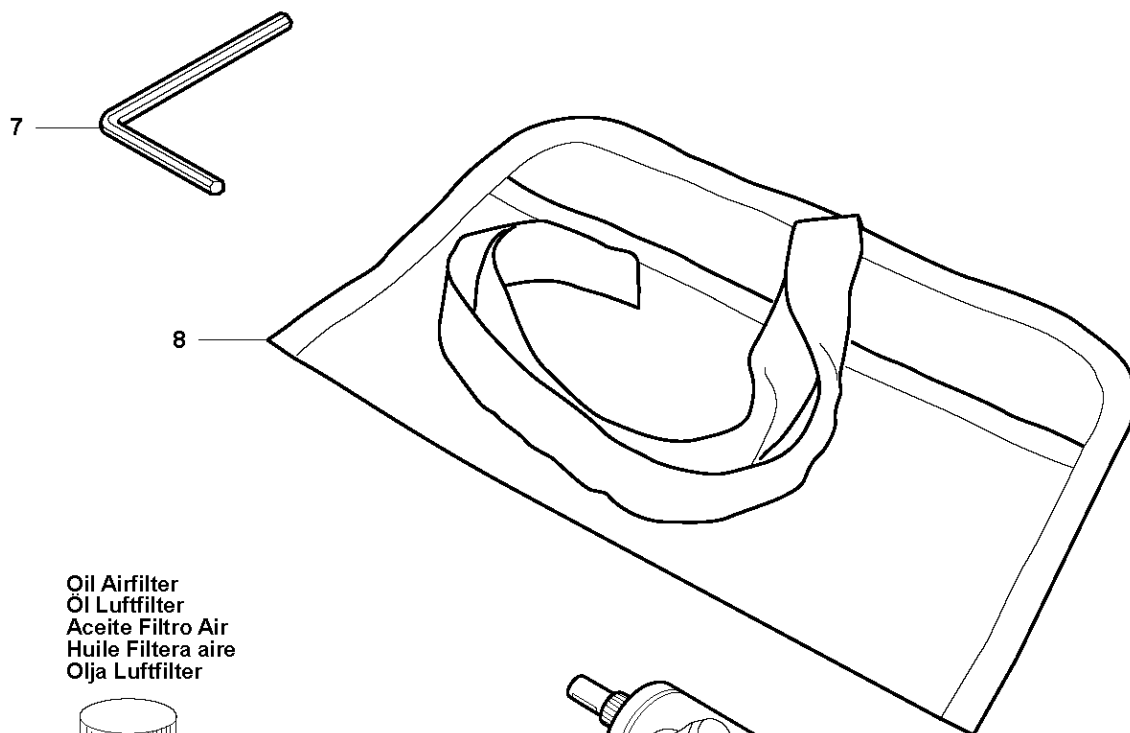
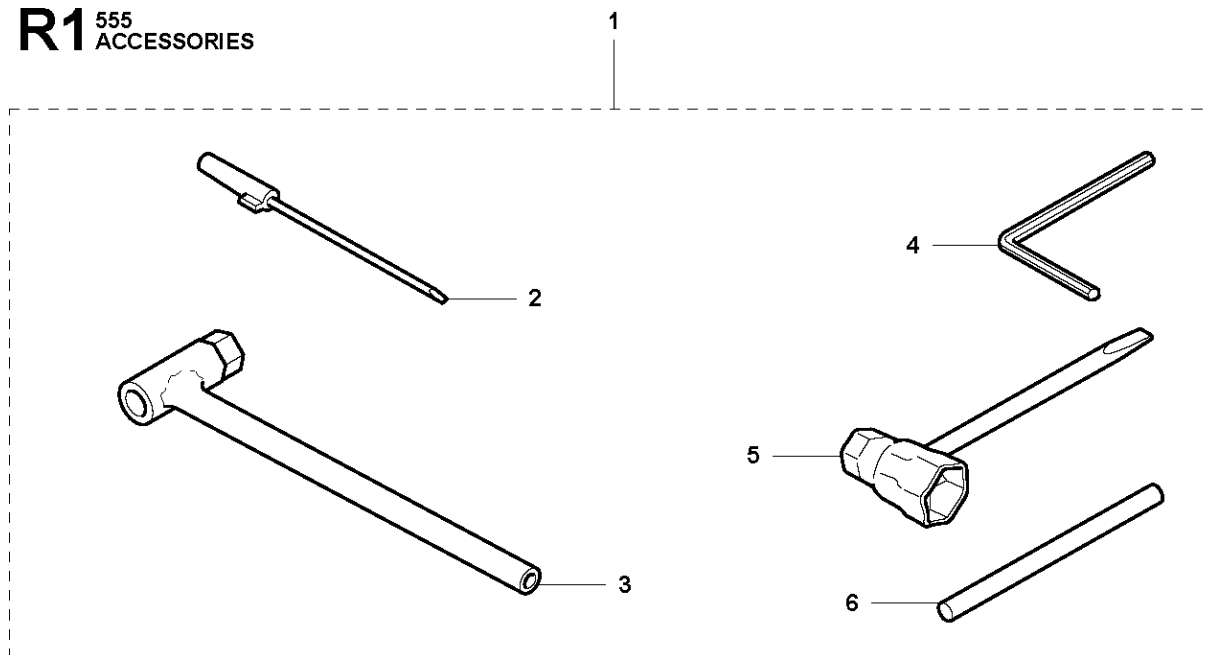


SPARE PARTS LIST

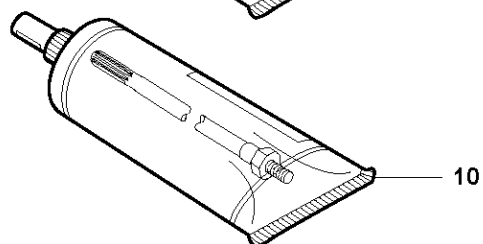
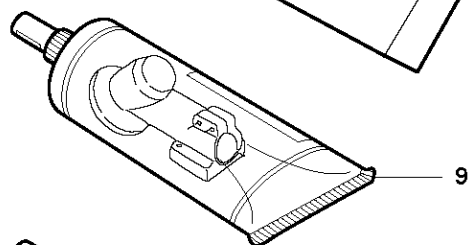
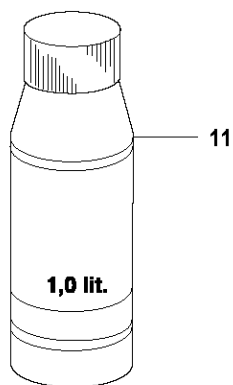
BRUSHCUTTERS/CLEARING SAWS

555 FX

R1 ⁵⁵⁵
ACCESSORIES



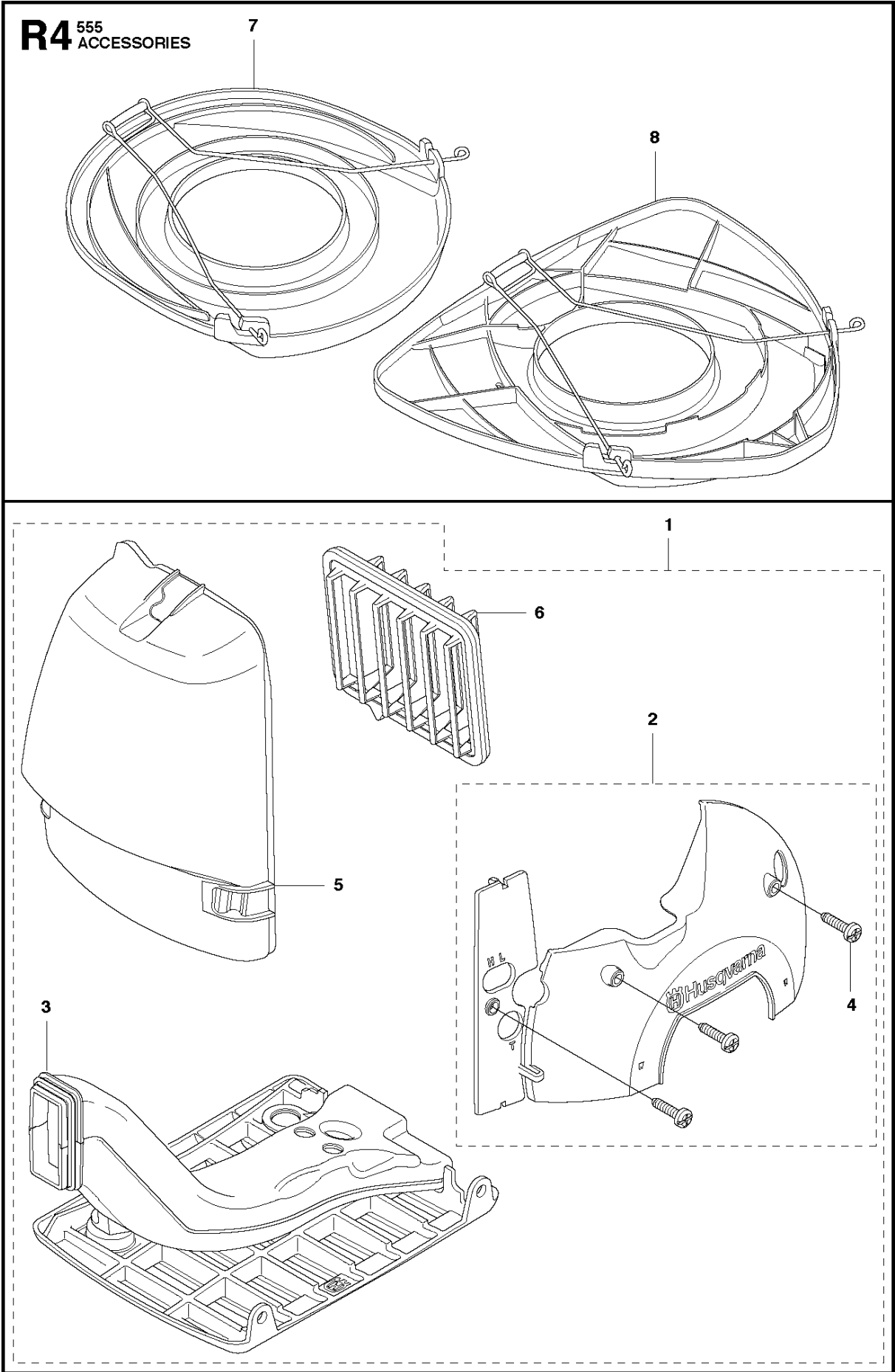
Oil Airfilter
Öl Luftfilter
Aceite Filtro Air
Huile Filtera aire
Olja Luftfilter



ACCESSORIES

555 FX

Спр. №	Код	Описание	Замечание	КОЛ	Наб.
1	502 21 60-15	Набор инструментов 235R	Pos. 2-6	1	.
2	501 60 02-03	Отвертка		1	1
3	502 11 46-03	KEY		1	1
4	502 21 58-01	WRENCH	4mm	1	1
5	501 69 17-01	COMBINATION WRENCH		1	1
6	502 28 59-01	HOUSING		1	1
7	503 55 86-05	Ключ-съемник	5mm	1	
8	501 19 22-01	Штуцер для опрессовки		1	
9	503 97 64-01	Смазка для кустореза Jon		1	
10	503 80 17-01	Смазка для кустореза Jon		1	
11	531 00 92-48	FILTER OIL	Filter oil	1	

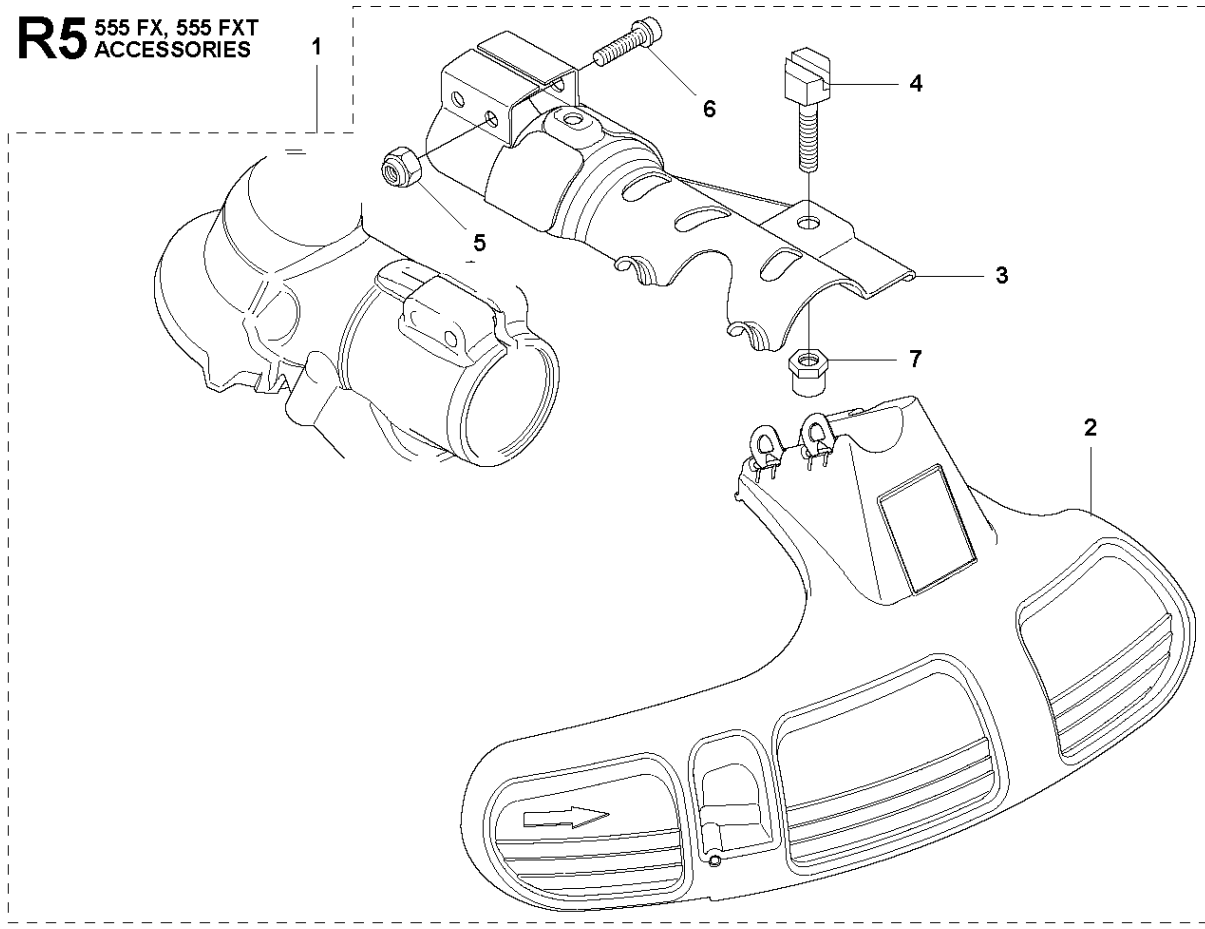


ACCESSORIES

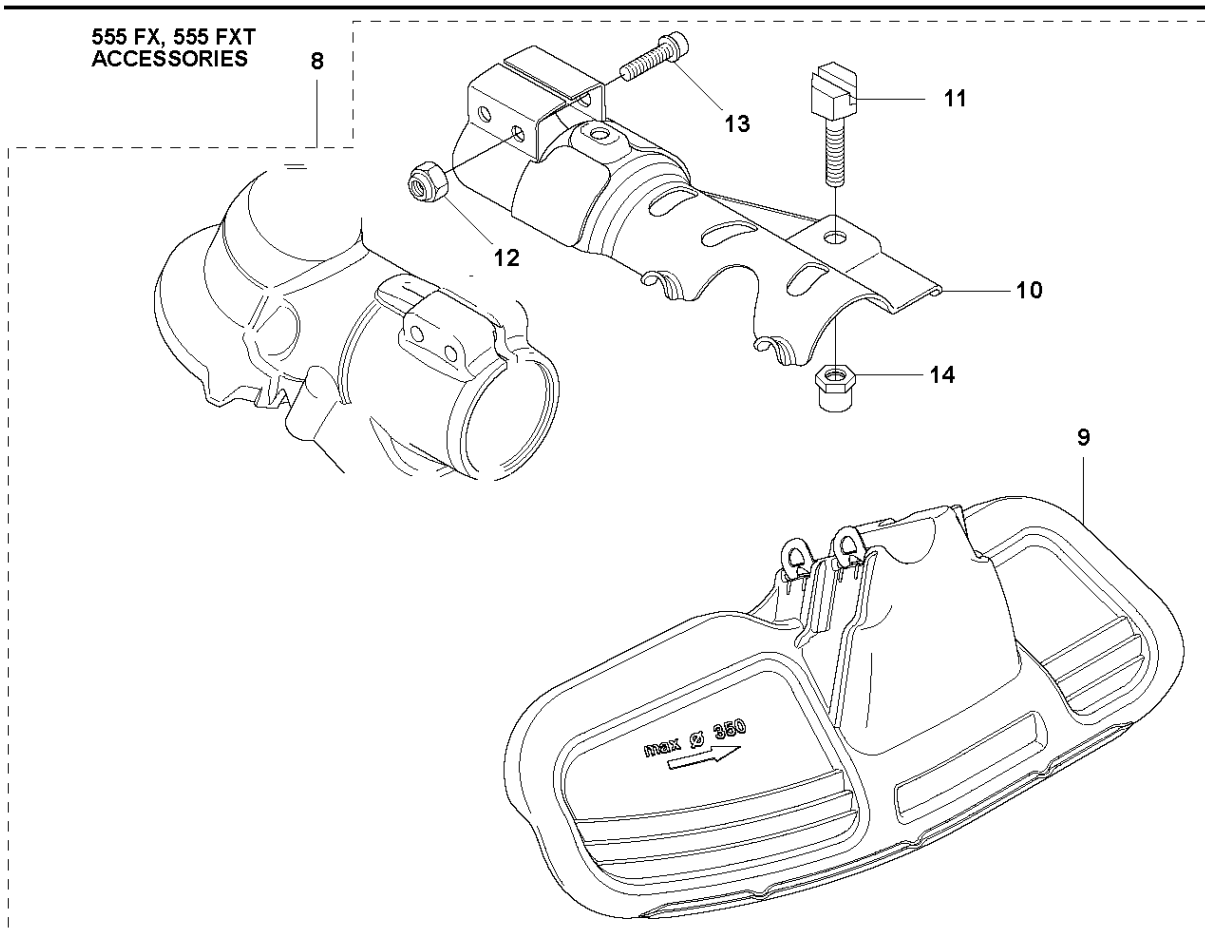
555 FX

Спр. №	Код	Описание	Замечание	КОЛ Наб.	
1	502 43 58-01	Зимний кожух	Winter kit Incl. Pos. 2-6	1	.
2	544 95 28-02	Защита зимняя 357 359		1	1
3	537 35 10-01	AIR DUCT		1	1
4	503 21 70-16	SCREW CCRPANT		3	1, 2
5	544 87 02-01	КРЫШКА		1	1
6	537 41 08-01	Крышка фильтра		1	1
7	537 31 29-01	Защита		1	
8	544 35 91-01	Защита		1	

R5 555 FX, 555 FXT
ACCESSORIES



555 FX, 555 FXT
ACCESSORIES

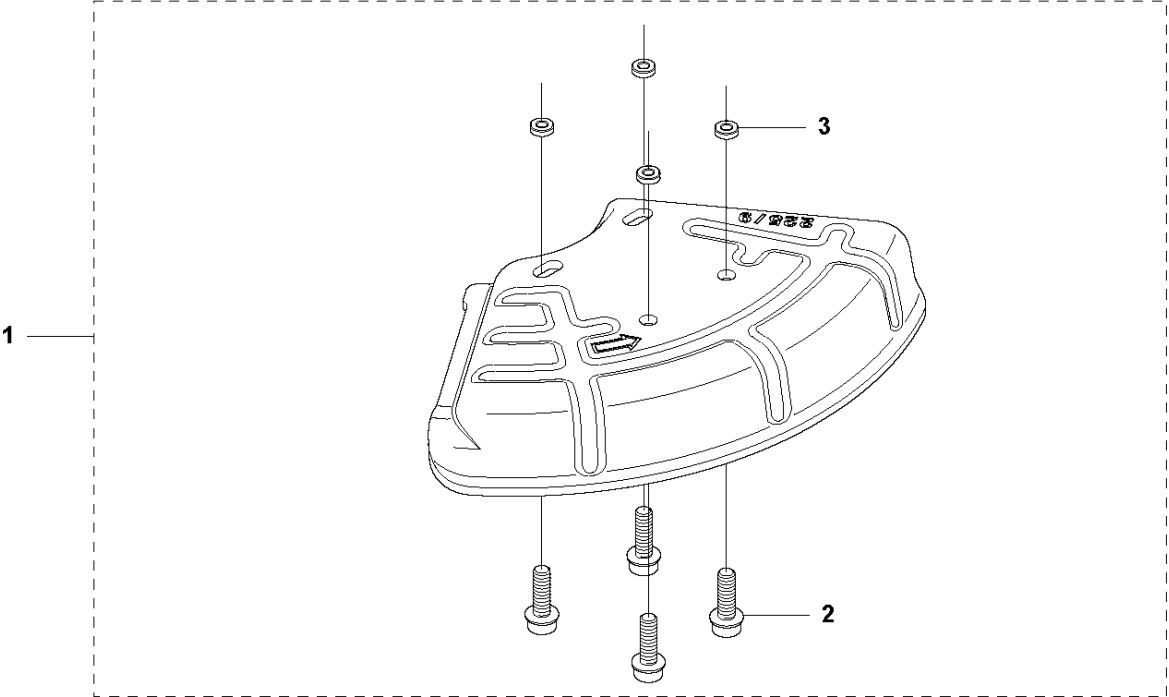


ACCESSORIES

555 FX

Спр. №	Код	Описание	Замечание	КОЛ	Наб.
1	502 46 50-01	Защита от разброса 322L	Incl. Pos. 2-7	1	
2	544 10 74-02	Защита от разброса 322L		1	1
3	544 89 57-01	Пластина крепления защиты		1	1
4	537 18 95-01	SCREW		1	1
5	732 21 16-01	Гайка		2	1
6	725 53 76-55	SCREW IHSCM		2	1
7	505 43 67-01	Втулка 3120K K1250 K950		1	1
8	502 46 49-01	GRASS BLADE GUARD	Incl. Pos. 9-14	1	
9	544 16 03-01	Защита от разброса 322L		1	8
10	544 89 57-01	Пластина крепления защиты		1	8
11	537 18 95-01	SCREW		1	8
12	732 21 16-01	Гайка		2	8
13	725 53 76-55	SCREW IHSCM		2	8
14	505 43 67-01	Втулка 3120K K1250 K950		1	8

R3 555
ACCESSORIES

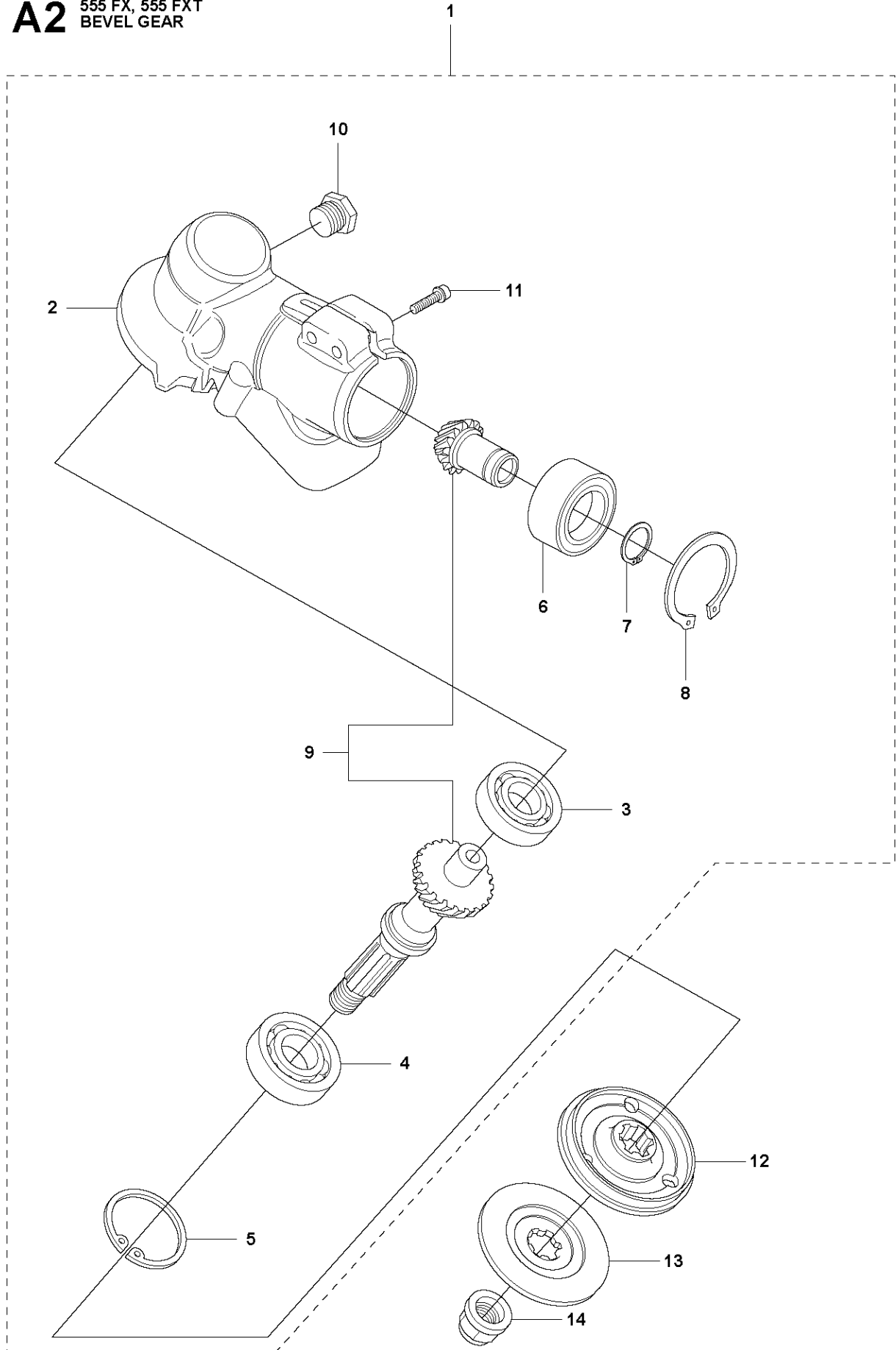


ACCESSORIES

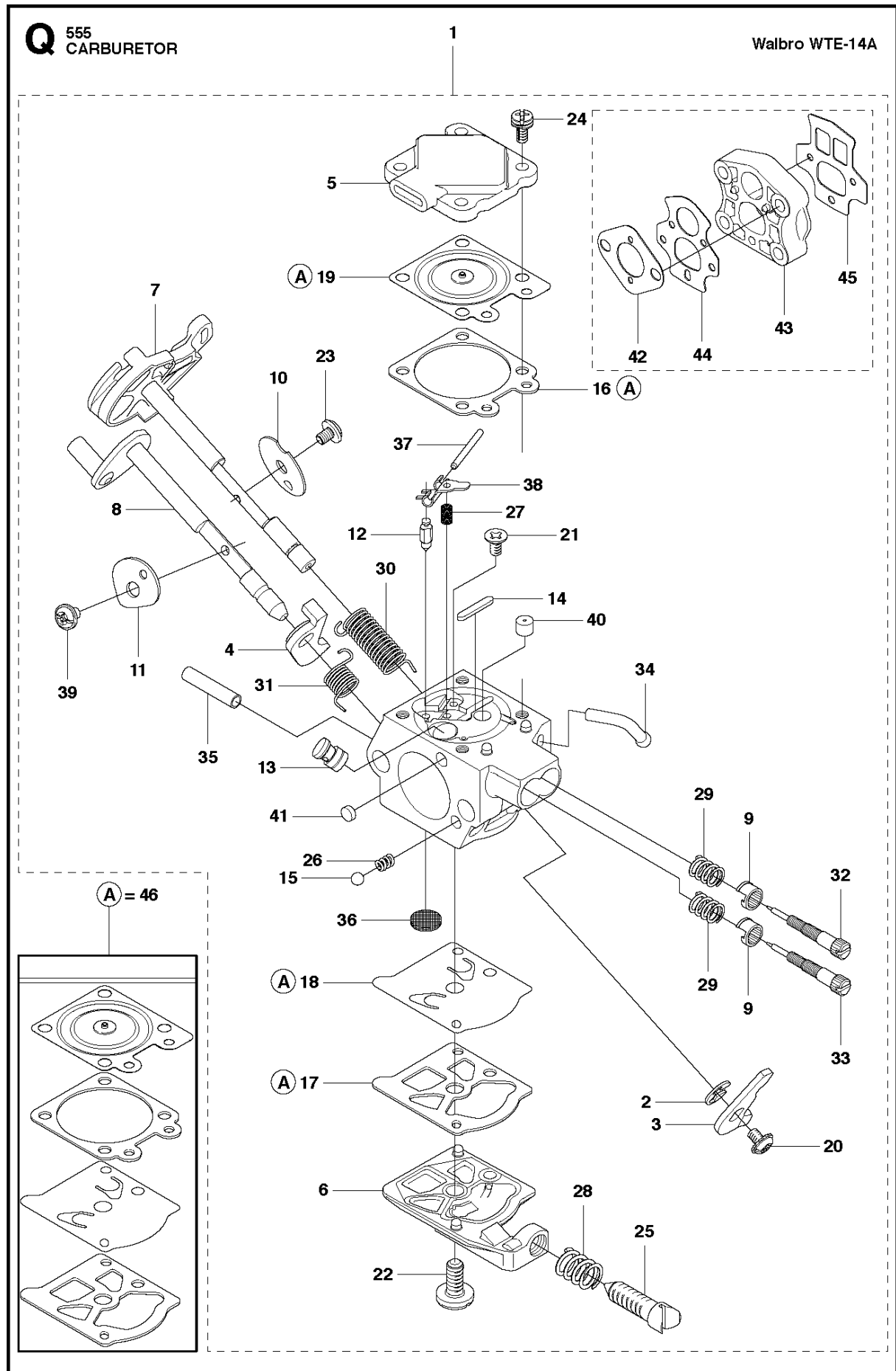
555 FX

Спр. №	Код	Описание	Замечание	КОЛ	Наб.
1	574 50 67-02	SAW BLADE GUARD	FX, FXT Incl. Pos. 2-3	1	.
2	503 20 03-16	SCREW IHSCFM		4	1
3	574 03 95-01	LOCKING NUT		4	1

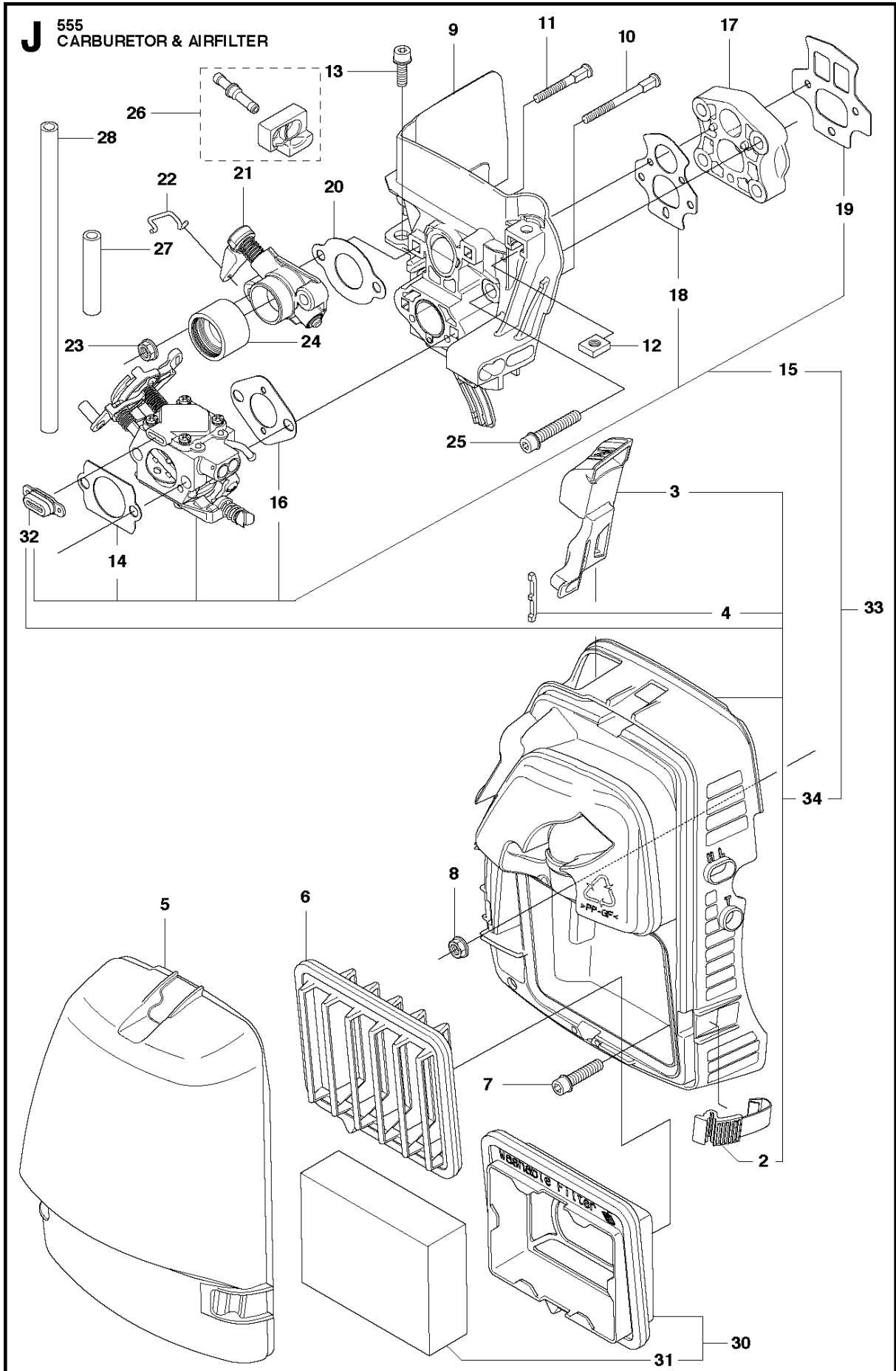
A2 555 FX, 555 FXT
BEVEL GEAR



Спр. №	Код	Описание	Замечание	КОЛ	Наб.
1	537 42 82-04	REPL BY 502 19 18-01	Incl. Pos. 2-11	1	
2	537 42 83-01	Корпус редуктора		1	1
3	738 21 01-10	Съемник подшипника		1	1
4	503 25 25-01	Съемник подшипника		1	1
5	735 31 33-10	Шайба		1	1
6	503 25 18-01	Игольчатый подшипник		1	1
7	735 31 17-00	Шайба		1	1
8	735 31 31-10	Шайба		1	1
9	502 43 47-01	Продукция	Kit	1	1
10	503 20 15-01	SCREW IHNM		1	1
11	725 53 72-65	SCREW IHSCM		2	1
12	544 19 78-01	Шайба приводная		1	
13	544 21 78-01	Кольцо-проставка		1	
14	503 22 73-01	Гайка		1	

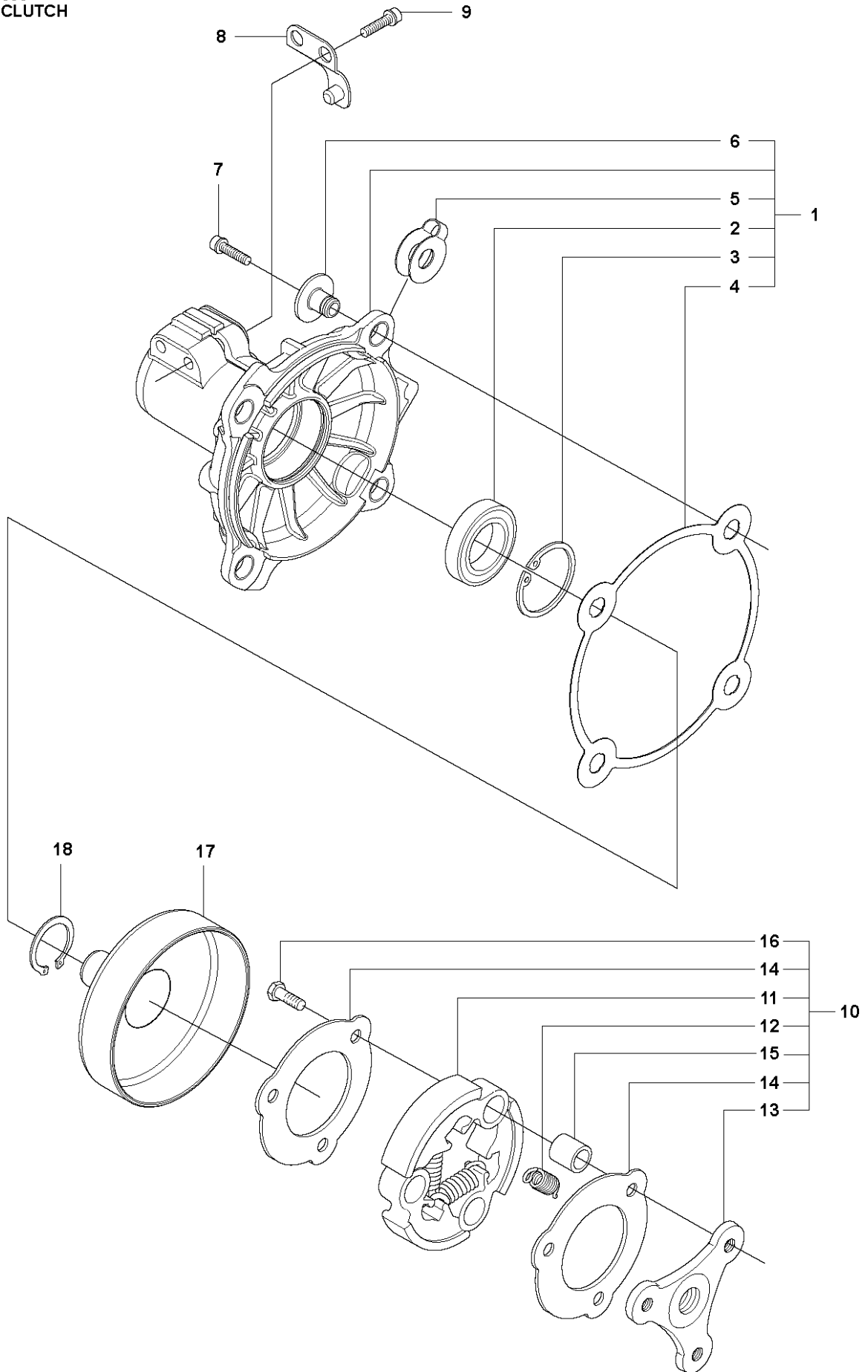


Спр. №	Код	Описание	Замечание	КОЛ	Наб.
1	586 10 88-01	Карбюратор	s/n from 20130600067 -	1	
1	586 15 40-01	CARBURETTOR KIT	s/n up to - 20130600067	1	
2	505 31 67-36	Резиновое кольцо		1	1
3	544 97 07-01	Привод дросселя		1	1
4	544 17 77-01	Привод дросселя		1	1
5	574 35 81-01	КРЫШКА		1	1
6	503 58 43-01	КРЫШКА		1	1
7	544 04 36-01	Тяга		1	1
8	544 04 40-01	Тяга		1	1
9	544 97 08-01	Набор колпачков карб.		2	1
10	505 42 71-01	Вентиль		1	1
11	537 10 96-01	Вентиль		1	1
12	503 56 34-01	CONNECTION		1	1
13	502 84 68-01	Деталь карбюратора 3120		1	1
14	502 84 69-01	Заглушка		1	1
15	501 46 85-01	BALL		1	1
16	504 35 09-06	Прокладка		1	1, 42
17	504 13 09-06	Прокладка		1	1, 42
18	577 01 66-01	DIAPHRAGM		1	1, 42
19	580 80 42-01	DIAPHRAGM		1	1, 42
20	501 46 87-01	SCREW		1	1
21	502 84 71-01	SCREW		1	1
22	501 46 69-01	SCREW		1	1
23	537 00 34-01	SCREW		1	1
24	537 00 31-01	SCREW		4	1
25	537 40 82-01	SCREW		1	1
26	501 46 84-01	Пружина		1	1
27	501 79 59-01	Пружина		1	1
28	501 66 78-01	Пружина		1	1
29	544 97 10-01	Пружина		2	1
30	544 17 76-01	Пружина		1	1
31	544 97 11-01	Пружина		1	1
32	502 84 72-01	NEEDLE		1	1
33	502 84 73-01	NEEDLE		1	1
34	544 97 15-01	FITTING		1	1
35	544 97 16-01	FITTING		1	1
36	501 66 61-01	Сетка глушителя		1	1
37	505 52 01-25	PIN-METERING LEVER		1	1
38	502 84 74-01	Привод дросселя		1	1
39	544 11 15-01	SCREW		1	1
40	505 42 69-01	Жиклер		1	1
41	503 57 43-01	PLUG-WELCH		1	1
42	TBD	TBD	Delivered with 510 24 20-01. Separate spare part, see page J.	1	1
43	TBD	TBD	Delivered with 510 24 20-01. Separate spare part, see page J.	1	1
44	TBD	TBD	Delivered with 510 24 20-01. Separate spare part, see page J.	1	1
45	TBD	TBD	Delivered with 510 24 20-01. Separate spare part, see page J.	1	1
46	515 99 96-01	Бак для воды		1	



Спр. №	Код	Описание	Замечание	КОЛ	Наб.
2	503 74 01-02	SNAP		3	34
3	537 35 26-01	Тяга в засл 3120K K1250		1	34
4	537 38 78-01	Уплотнение		1	34
5	537 41 01-01	Продукция		1	
6	537 41 08-01	Крышка фильтра	Nylon 80/32 Winter	1	
6	537 41 08-02	Крышка фильтра	Nylon 44/27	1	
7	503 20 07-76	SCREW IHSCFM		2	
8	731 71 14-51	HEXAGON NUT FLANGE		2	
9	537 35 04-01	Теплоизолятор		1	
10	503 98 81-01	SCREW		2	
11	503 98 81-04	SCREW		2	
12	503 22 65-04	Гайка		1	
13	503 20 07-76	SCREW IHSCFM		1	
14	544 42 99-01	Прокладка		1	15
15	586 10 88-01	Карбюратор	s/n from 20130600067 -	1	
16	510 04 37-01	Прокладка		1	15
17	544 04 33-01	Проставка карбюратора 262		1	
18	544 04 30-01	Прокладка		1	15
19	544 04 31-01	Прокладка		1	15
20	544 16 08-01	Прокладка		1	
21	544 21 40-01	VALVEHOUSE		1	
22	544 84 78-01	CONNECTOR		1	
23	731 71 14-51	HEXAGON NUT FLANGE		2	
24	537 41 05-01	Патрубок входной		1	
25	503 20 07-80	SCREW IHSCFM		4	
26	544 16 15-01	Уплотнение	Kit	1	
27	581 75 61-41	Шланг топливный		1	
28	544 32 49-14	Шланг топливный		1	
30	505 03 47-02	Крышка фильтра	RXT, Incl. Pos. 31	1	
31	505 03 10-03	Крышка фильтра		1	30
32	577 96 93-01	SEALING PLUG	s/n from 20130600067 -	1	15, 34
32	579 62 01-01	SEALING PLUG	s/n up to - 20130600066	1	
33	586 15 40-01	CARBURETTOR KIT	s/n up to - 20130600066	1	15, 34
34	580 48 26-01	Крышка фильтра		1	

F 555
CLUTCH

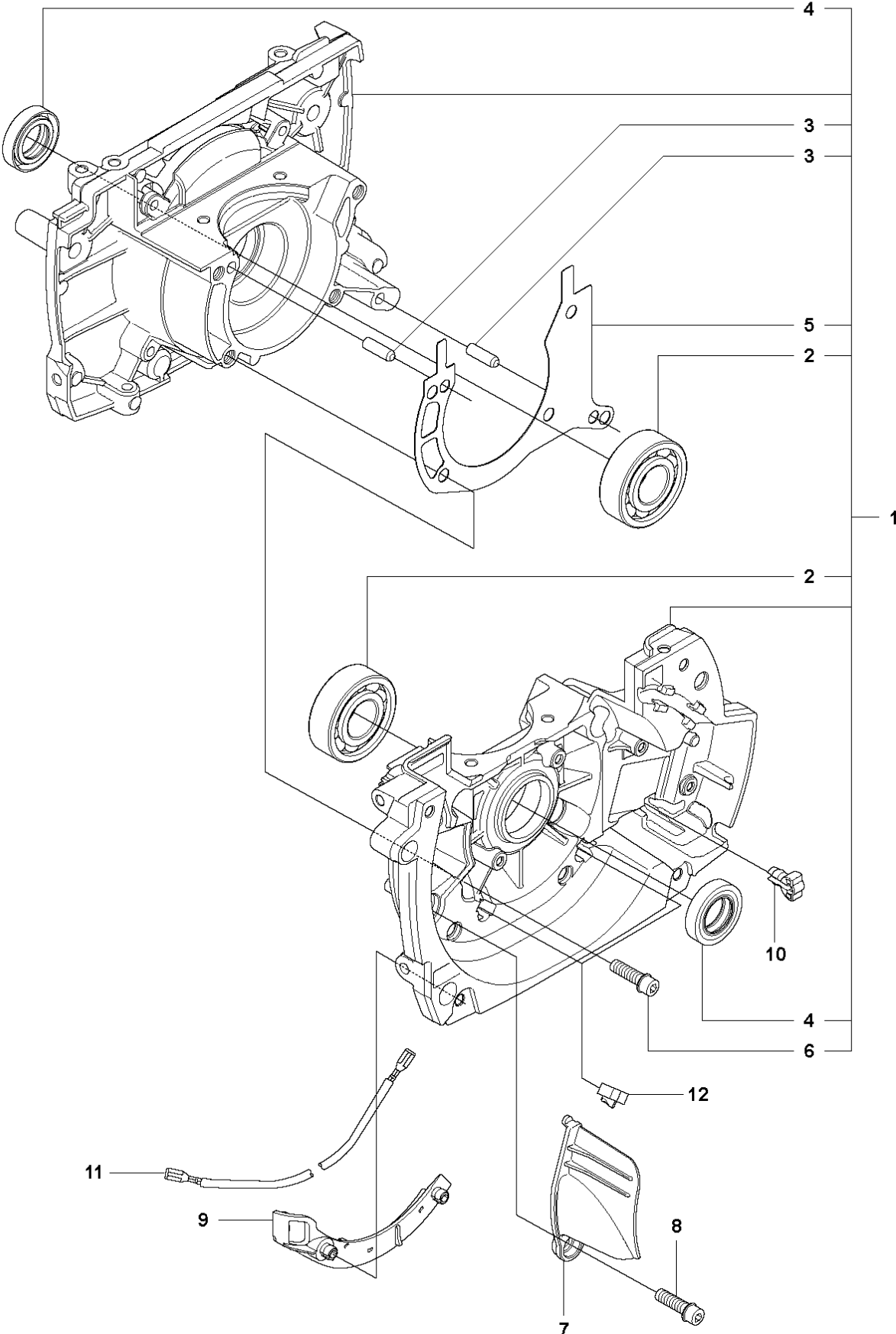


CLUTCH

555 FX

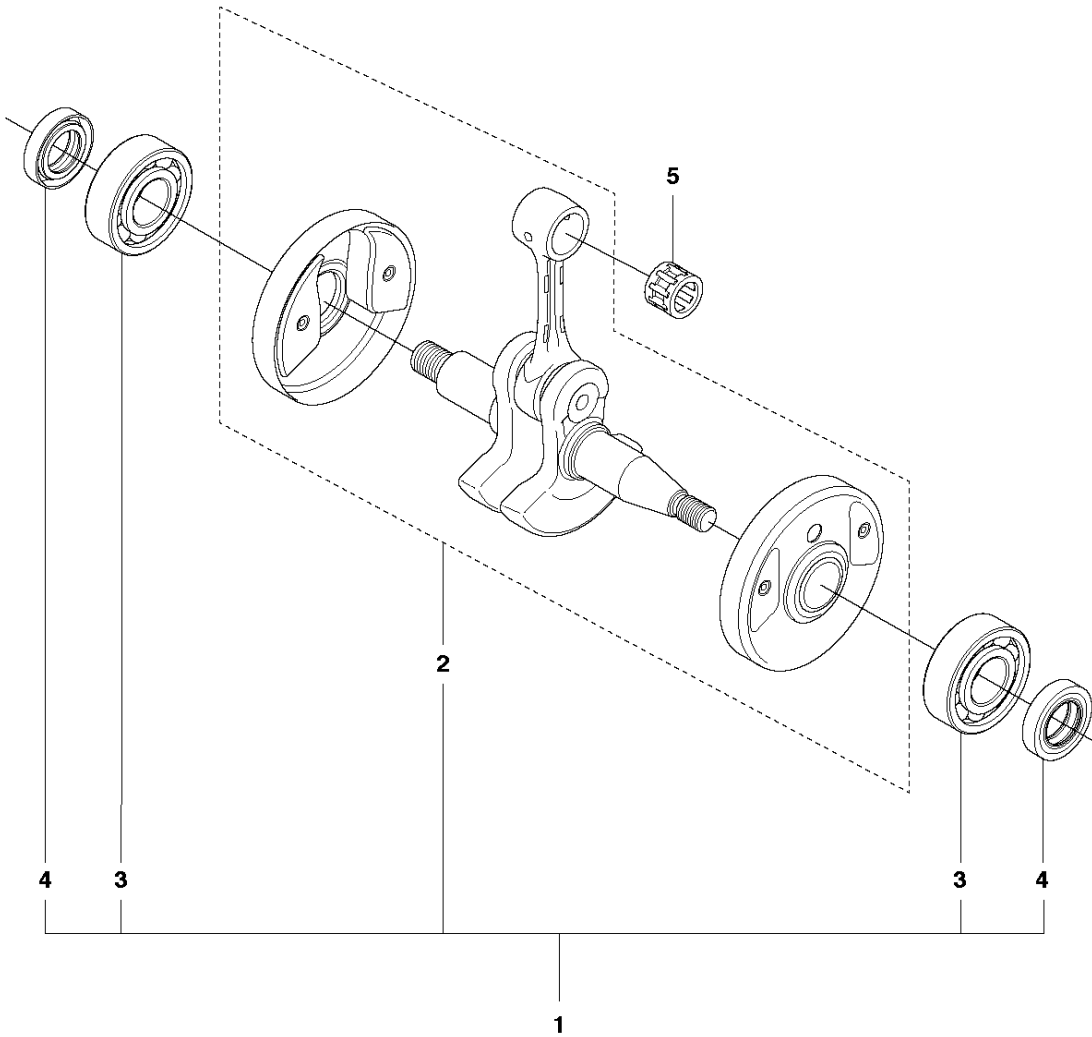
Спр. №	Код	Описание	Замечание	КОЛ Наб.	
1	502 49 35-06	Крышка стартера	Incl. Pos. 2-6	1	
2	738 22 02-19	Съемник подшипника		1	1
3	735 31 33-10	Шайба		1	1
4	544 90 81-01	Шайба		1	1
5	544 09 36-02	SPRING PLATE		4	1
6	544 09 35-01	Втулка 3120K K1250 K950		4	1
7	503 20 07-78	SCREW IHSCFM		4	
8	544 29 48-01	LOCKING PLATE		1	
9	725 53 72-65	SCREW IHSCM		2	
10	579 16 40-02	Сцепление	Incl. Pos. 11-16	1	
11	537 40 37-01	Колодка сцепления		1	10
12	578 76 94-01	Пружина сцепления	Ø 1.8 mm	3	10
13	537 40 36-01	HUB		1	10
14	544 89 28-01	Шайба		2	10
15	537 13 54-01	BEARING BUSH		3	10
16	503 20 18-02	SCREW EHHM		3	10
17	586 55 33-01	Барабан сцепления		1	
18	735 31 17-00	Шайба		1	

P 555
CRANKCASE



Спр. №	Код	Описание	Замечание	КОЛ	Наб.
1	544 95 25-01	Картер K950Ring	Incl. Pos. 2-6	1	.
2	503 25 08-01	Игольчатый подшипник		2	1
3	720 13 07-10	PARALLEL PIN		2	1
4	503 26 02-04	SEALING RING		2	1
5	537 34 67-01	Картер K950Ring		1	1
6	725 53 33-55	SCREW IHSCM		5	1
7	544 09 45-01	Баллон-распылитель краски		1	
8	503 20 25-16	SCREW IHSCM		1	
9	544 09 44-01	Проставка		1	
10	540 07 01-01	Держатель		1	
11	544 33 18-01	Кабель 322, 323, 325, 326		1	
12	501 04 44-01	Держатель		2	

N 555
CRANK SHAFT

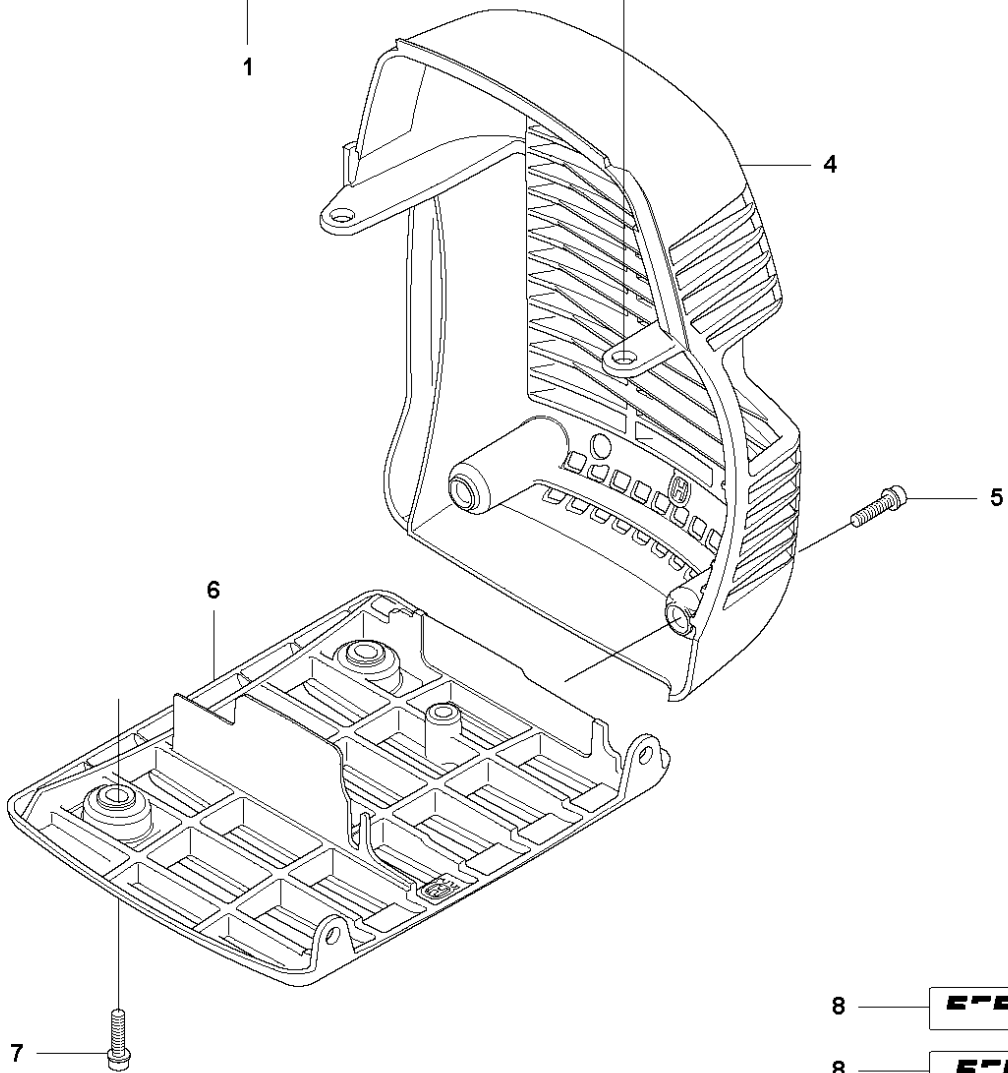
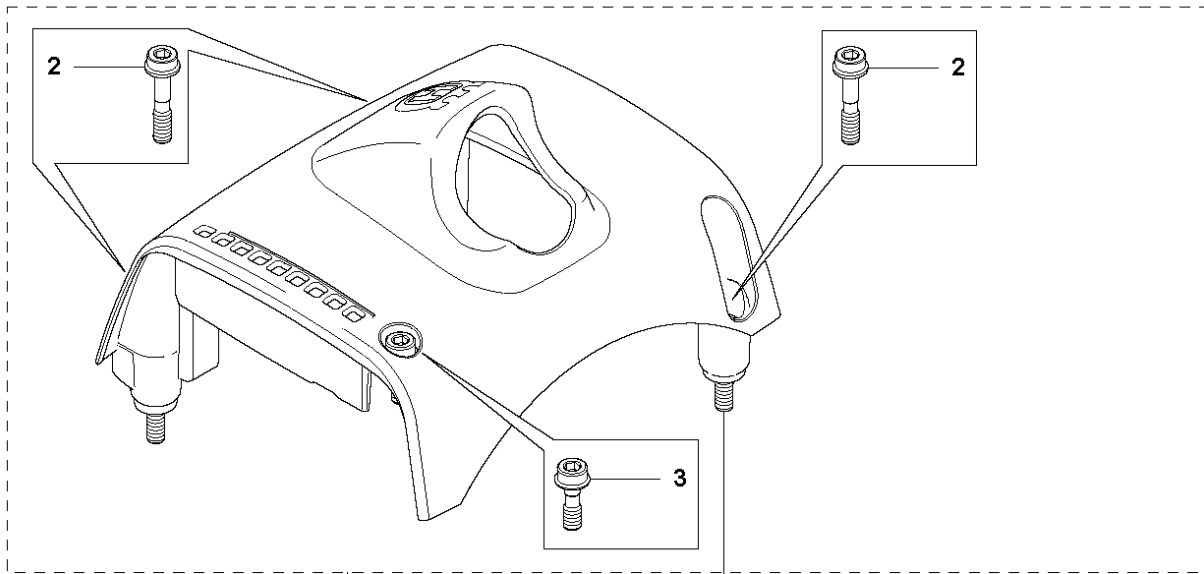


CRANKSHAFT

555 FX

Спр. №	Код	Описание	Замечание	КОЛ	Наб.
1	544 95 26-02	Коленвал		1	
2	537 29 38-04	Коленвал		1	1
3	738 22 02-25	Съемник подшипника		2	1
4	503 26 02-04	SEALING RING		2	1
5	501 45 16-01	Подшипник		1	

G 555
CYLINDER COVER



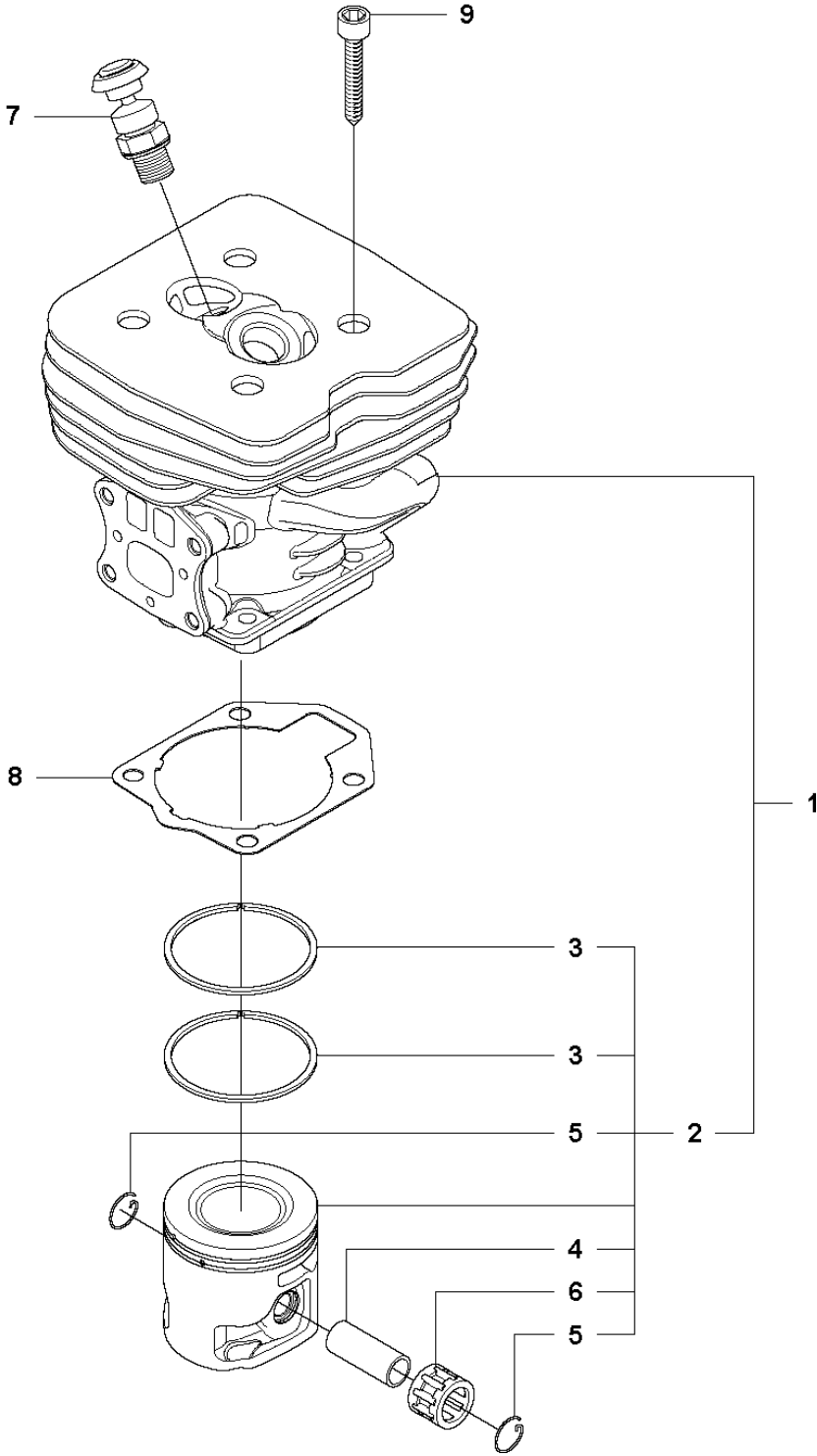
- 8 — **EEFT**
- 8 — **EEF**
- 8 — **EEFT**
- 8 — **EEF**

CYLINDER COVER

555 FX

Спр. №	Код	Описание	Замечание	КОЛ Наб.	
1	575 51 14-01	Крышка цилиндра	Spare part incl. Screws Pos. 2-3	1	
2	573 99 43-04	SCREW IHSCFMO	Captive Screw M5	3	1
3	573 99 43-01	SCREW IHSCFMO	Captive Screw M5	1	1
4	544 08 43-01	Теплозащитная прокладка		1	
5	503 20 07-76	SCREW IHSCFM		2	
6	505 49 26-01	HOUSING SAWMILL		1	
7	503 20 07-76	SCREW IHSCFM		2	
8	576 99 86-06	Наклейка	FXT	1	
8	576 99 86-07	Наклейка	FX	1	
8	576 99 86-08	Наклейка	RXT	1	
8	576 99 86-09	Наклейка	FRM	1	

M 555
CYLINDER & PISTON

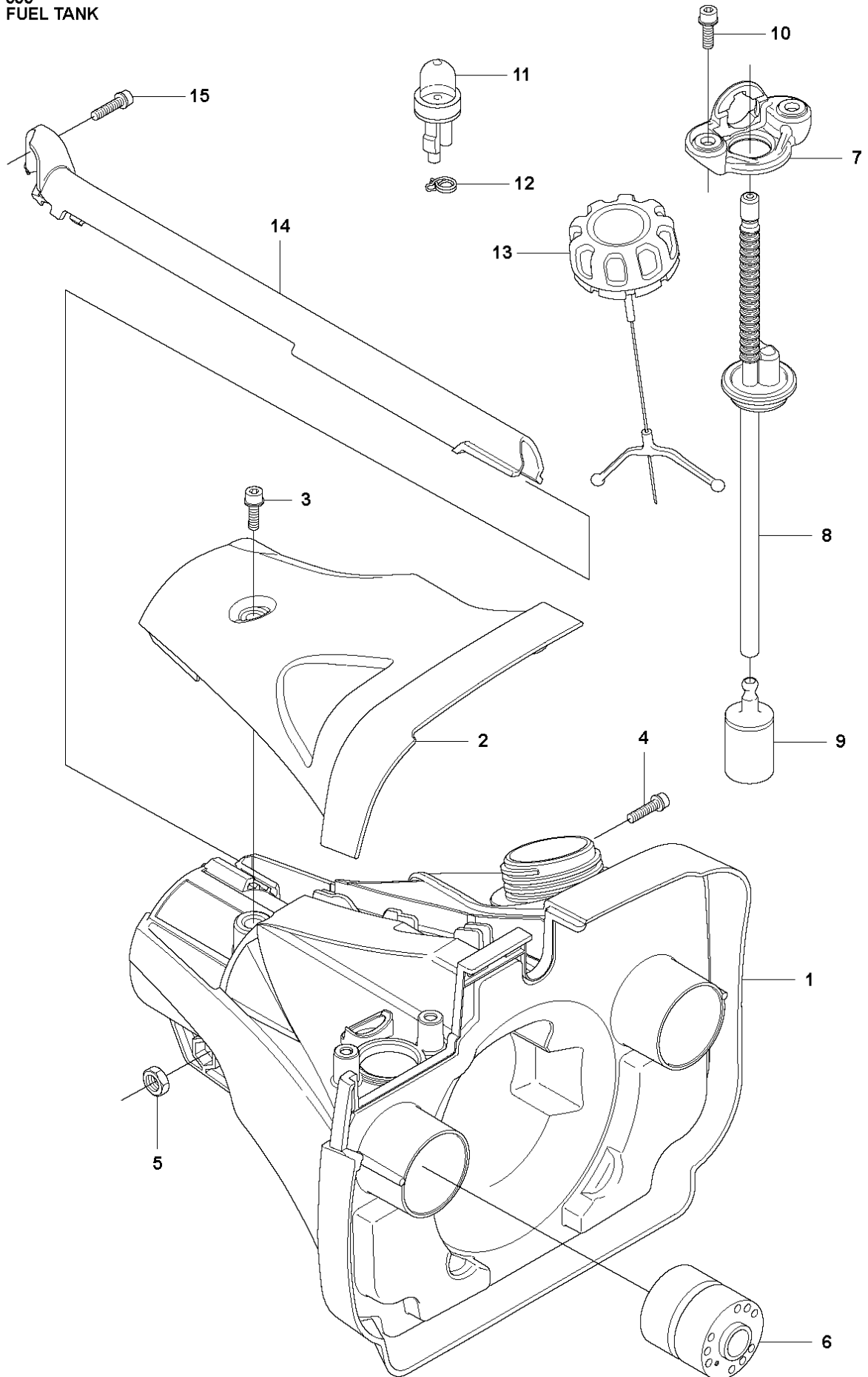


CYLINDER PISTON

555 FX

Спр. №	Код	Описание	Замечание	КОЛ	Наб.
1	544 98 60-02	Цилиндр	Incl. Pos. 2-6	1	.
2	576 95 48-01	Поршень с двумя кольцами	Incl. Pos. 3-6	1	1
3	502 65 39-01	Кольцо поршневое		2	1, 2
4	505 49 57-01	PISTON PIN		1	1, 2
5	505 49 58-01	Шайба		2	1, 2
6	501 45 16-01	Подшипник		1	1, 2
7	544 20 00-01	DECOMPRESSION VALVE		1	
8	537 34 68-01	Прокладка		1	
9	725 53 33-55	SCREW IHSCM		4	

E 555
FUEL TANK



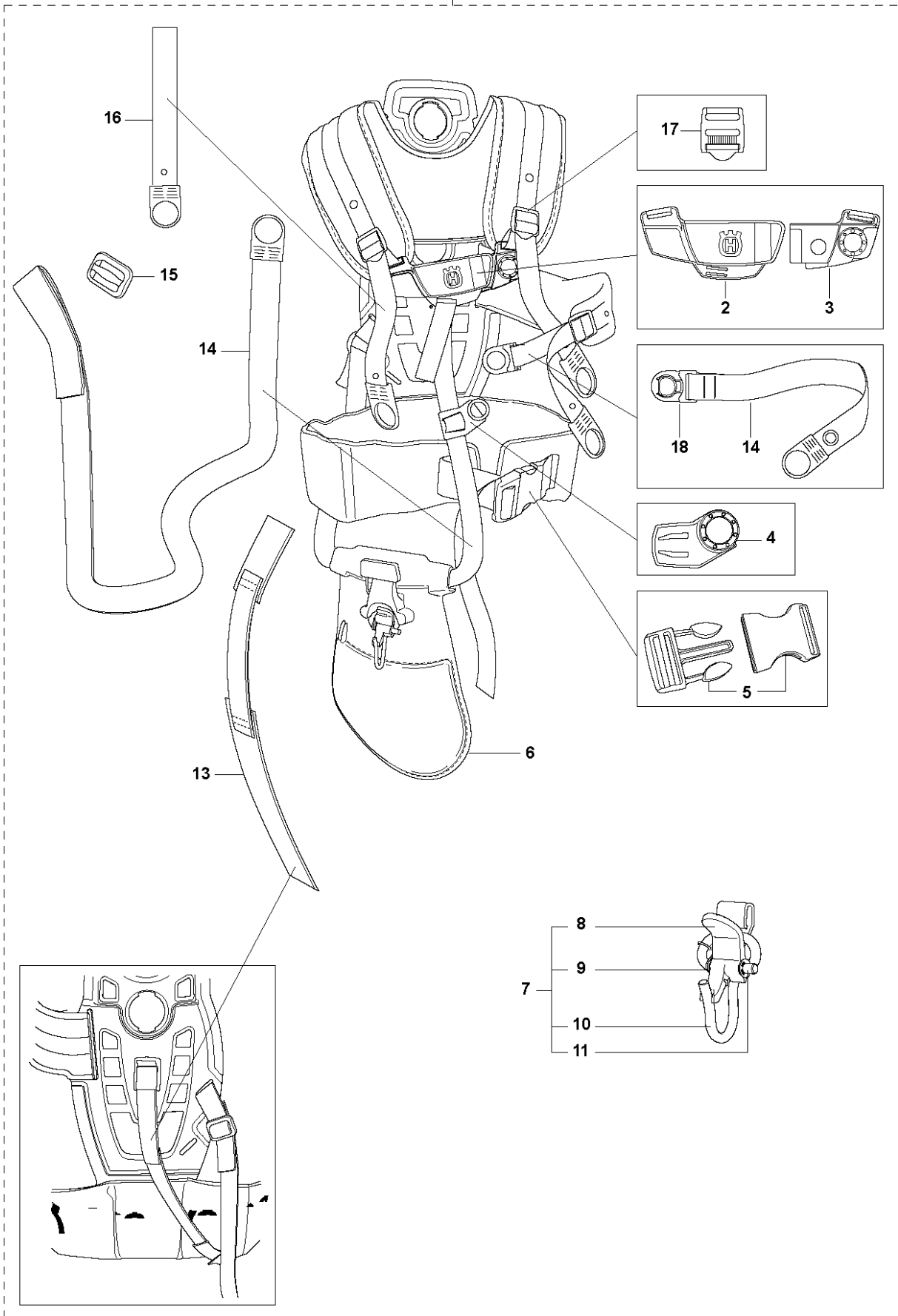
FUEL TANK

555 FX

Спр. №	Код	Описание	Замечание	КОЛ Наб.
1	537 35 88-01	Бак топливный		1
2	537 35 86-01	КРЫШКА		1
3	503 20 07-72	SCREW IHSCFM		1
4	503 20 07-76	SCREW IHSCFM		1
5	503 22 10-12	HEXAGON NUT		1
6	544 23 09-01	ANTIVIBRATION ELEMENT		2
7	544 21 53-01	Кронштейн		1
8	544 21 54-01	Шланг топливный		1
9	503 44 32-01	Фильтр топливный с грузом		1
10	503 20 07-76	SCREW IHSCFM		2
11	503 93 66-01	PURGE		1
12	544 34 86-01	Грузик топливного фильтра		1
13	504 11 32-01	Крышка топливного бака		1
14	544 10 95-01	WIRING PROTECTION	RXT	1
14	544 10 95-02	WIRING PROTECTION	FX, FXT, FRM	1
15	503 20 07-74	SCREW IHSCFM		1

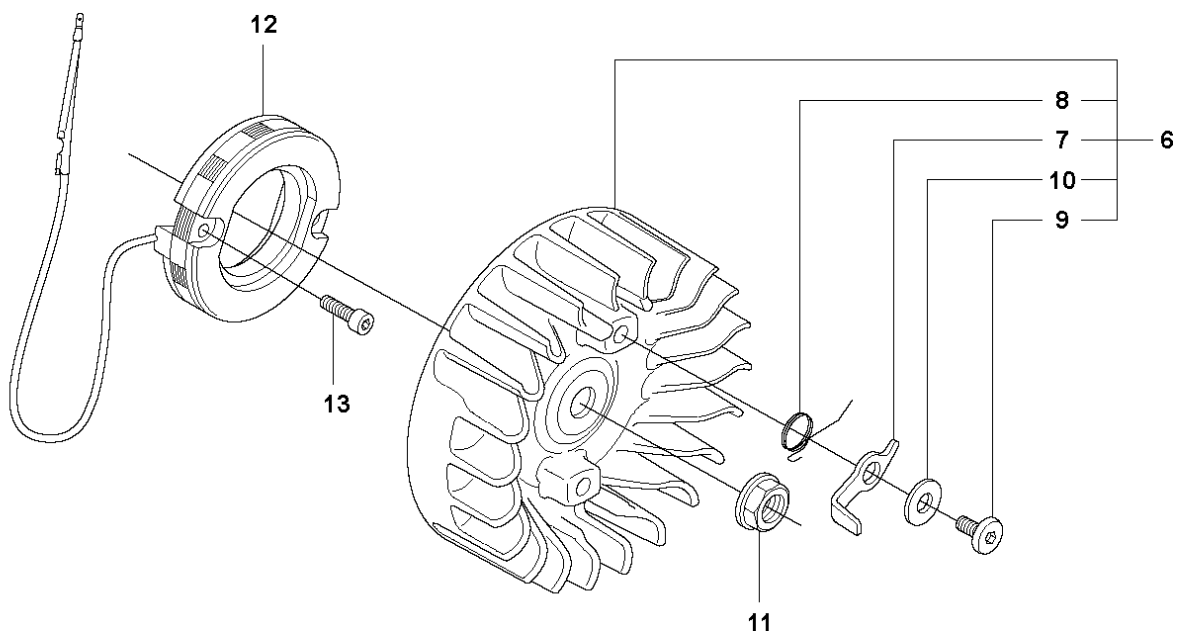
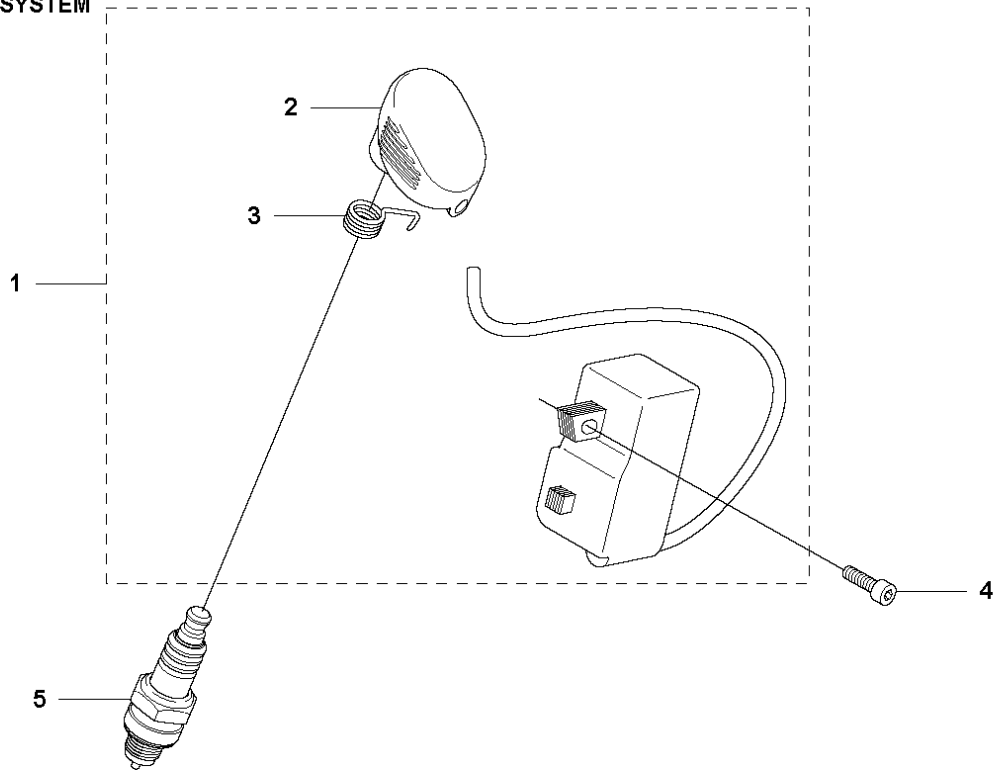
S BALANCE XT
HARNES

1



Спр. №	Код	Описание	Замечание	КОЛ	Наб.
1	505 20 42-01	ПОДВЕСКА КУСТОРЕЗА R	Incl. Pos. 2-18	1	
2	504 54 52-01	Хомут		1	1
3	504 54 51-01	Хомут		1	1
4	504 63 75-01	SNAP LOCKING		1	1
5	537 33 15-01	Хомут		1	1
6	544 90 17-01	Часть подвески кустореза		1	1
7	544 96 07-02	Карабин подвески	Incl. Pos. 8-11	1	1
8	502 02 30-02	LOCK		1	1,7
9	586 34 10-01	Пружина		1	1,7
10	502 02 29-02	Отпускной крючок к рулет.		1	1,7
11	735 31 09-20	E-CLIP		1	1,7
13	537 15 35-01	STRAP		1	1
14	503 99 61-04	Маркир.лента оранж/желтая		1	1
15	537 11 35-01	Держатель		1	1
16	503 99 61-07	Маркир.лента оранж/желтая		2	1
17	505 44 46-01	Хомут		3	1
18	504 63 74-01	SNAP LOCKING		1	1

L 555
IGNITION SYSTEM

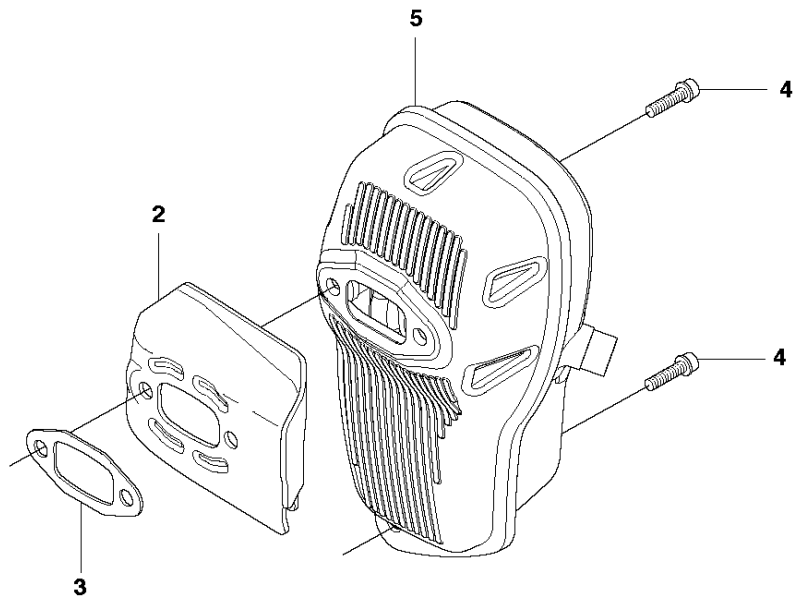
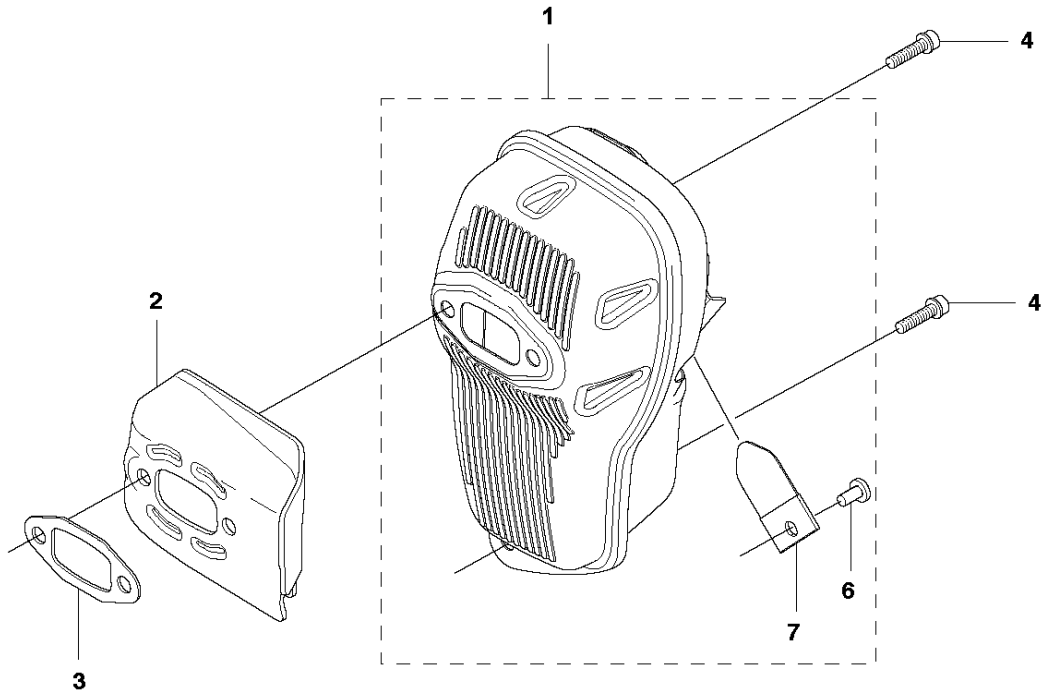


IGNITION SYSTEM

555 FX

Спр. №	Код	Описание	Замечание	КОЛ	Наб.
1	504 70 87-01	IGNITION MODULE	Pos. 2-3	1	
2	537 41 22-01	Колпачок свечи зажигания		1	1
3	501 48 56-01	REPL BY 501 48 54-02		1	1
4	503 20 25-16	SCREW IHSCM		2	
5	503 23 51-11	Свеча зажигания NGKBPMR7A	NGK BPMR7A	1	
6	537 24 05-01	Маховик	RXT, FX, FRM Incl. Pos. 7-10	1	
6	537 24 05-02	Маховик	FXT Incl. Pos. 7-10	1	
7	503 81 24-01	Собачка стартера		2	6
8	503 81 29-01	Пружина		2	6
9	501 81 99-03	SCREW		2	6
10	503 23 00-42	Шайба		2	6
11	503 22 04-01	Гайка		1	
12	537 25 63-02	Генератор 2055W	FXT	1	
13	544 44 43-01	SCREW IHSCM	FXT	2	

H 555
MUFFLER

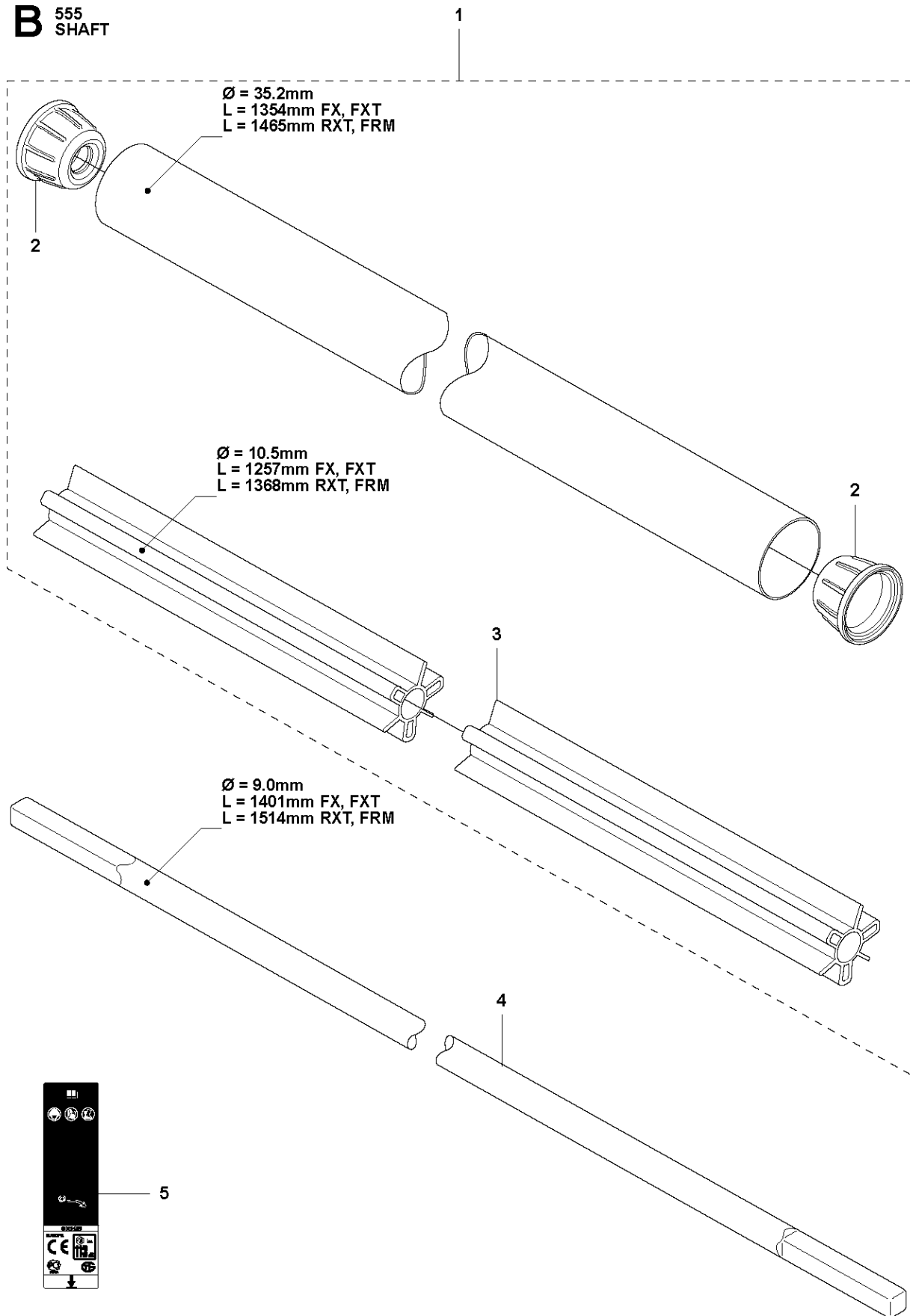


MUFFLER

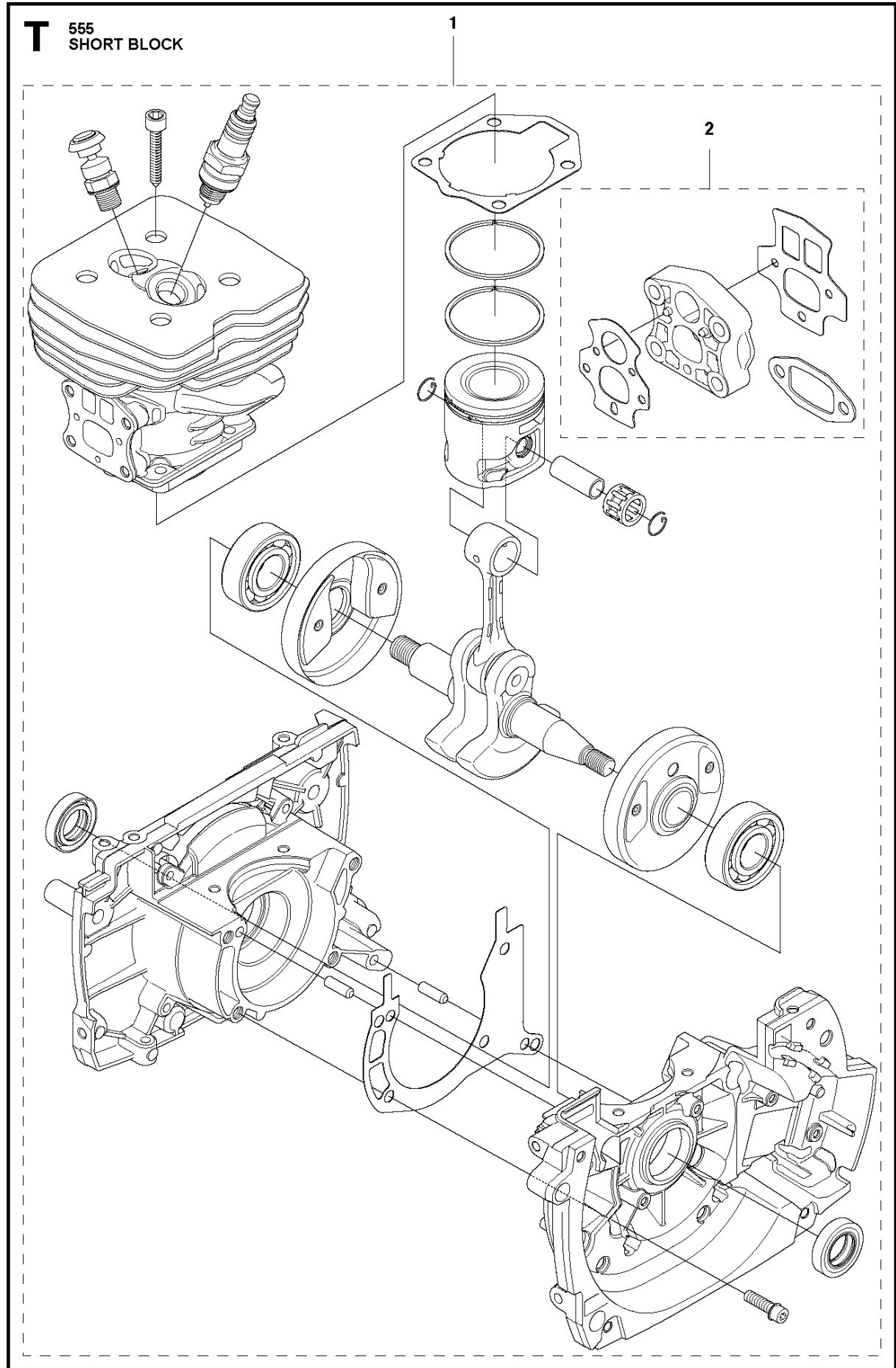
555 FX

Спр. №	Код	Описание	Замечание	КОЛ	Наб.
1	537 36 03-01	MUFFLER ASSY	Mesh	1	.
2	537 34 57-01	Пластина		1	
3	503 82 11-01	Прокладка		1	
4	503 20 02-20	SCREW IHSCFM		3	
5	504 03 79-01	Глушитель	Pipe	1	
6	724 12 87-59	SCREW CRPANM		1	1
7	537 35 46-01	SPARK ARRESTOR SCREE		1	1

B 555
SHAFT



Спр. №	Код	Описание	Замечание	КОЛ	Наб.
1	502 25 94-01	TUBE	Incl. Pos. 2-3, Reinforced	1	
2	544 32 05-01	Втулка		2	1
3	505 13 13-01	Вал	L=1257mm, Ø=10.5mm	1	1
4	544 15 67-01	Вал 323HD 325HD	L=1401mm, Ø=9.0mm	1	
5	589 29 51-01	Наклейка		1	



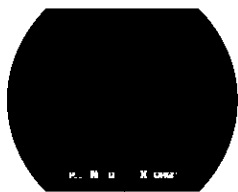
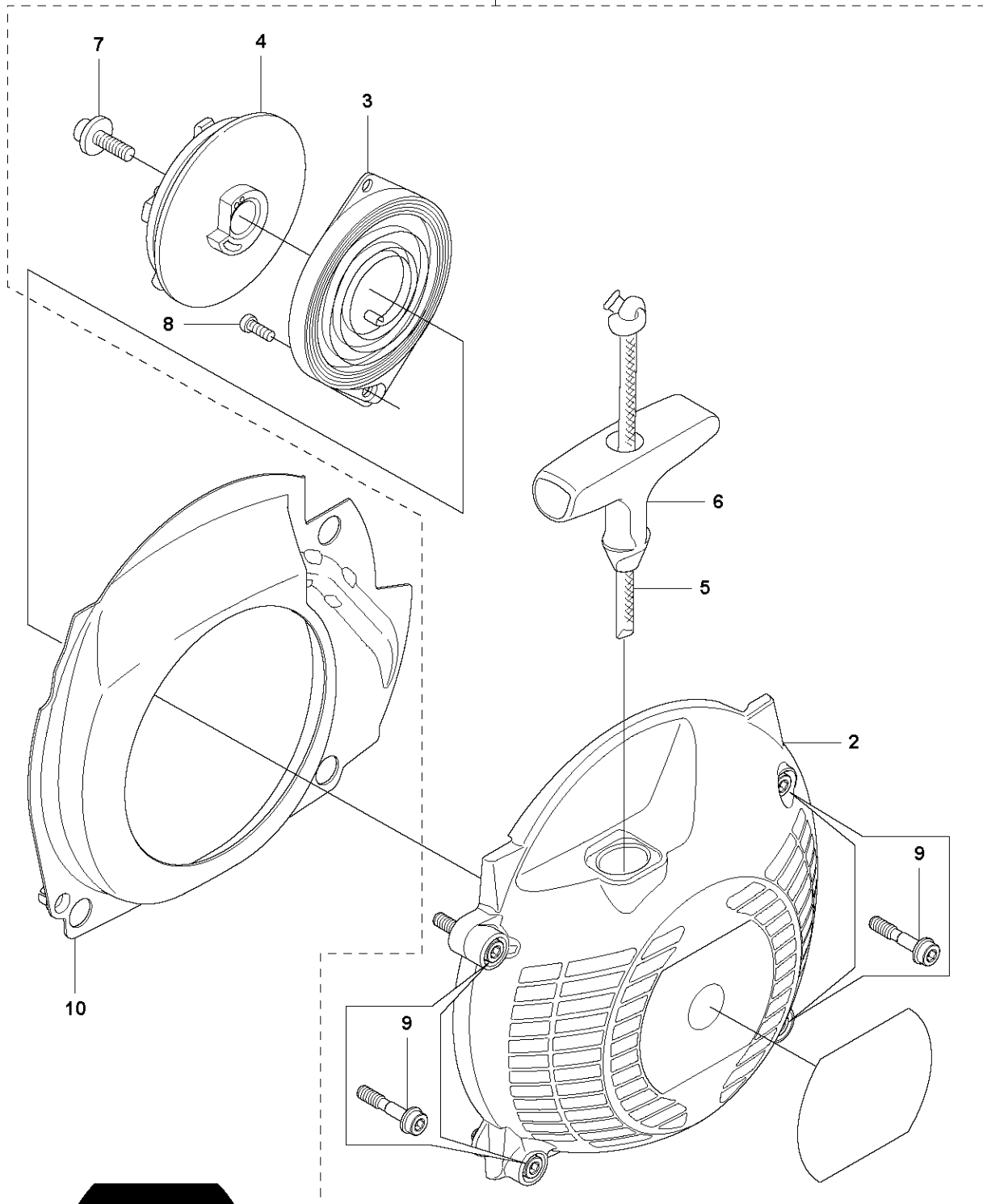
SHORT BLOCK

555 FX

Спр. №	Код	Описание	Замечание	КОЛ	Наб.
1	576 79 88-01	SHORT BLOCK	Assembled	1	
2	576 79 87-01	Набор прокладок		1	1

K 555
STARTER

1



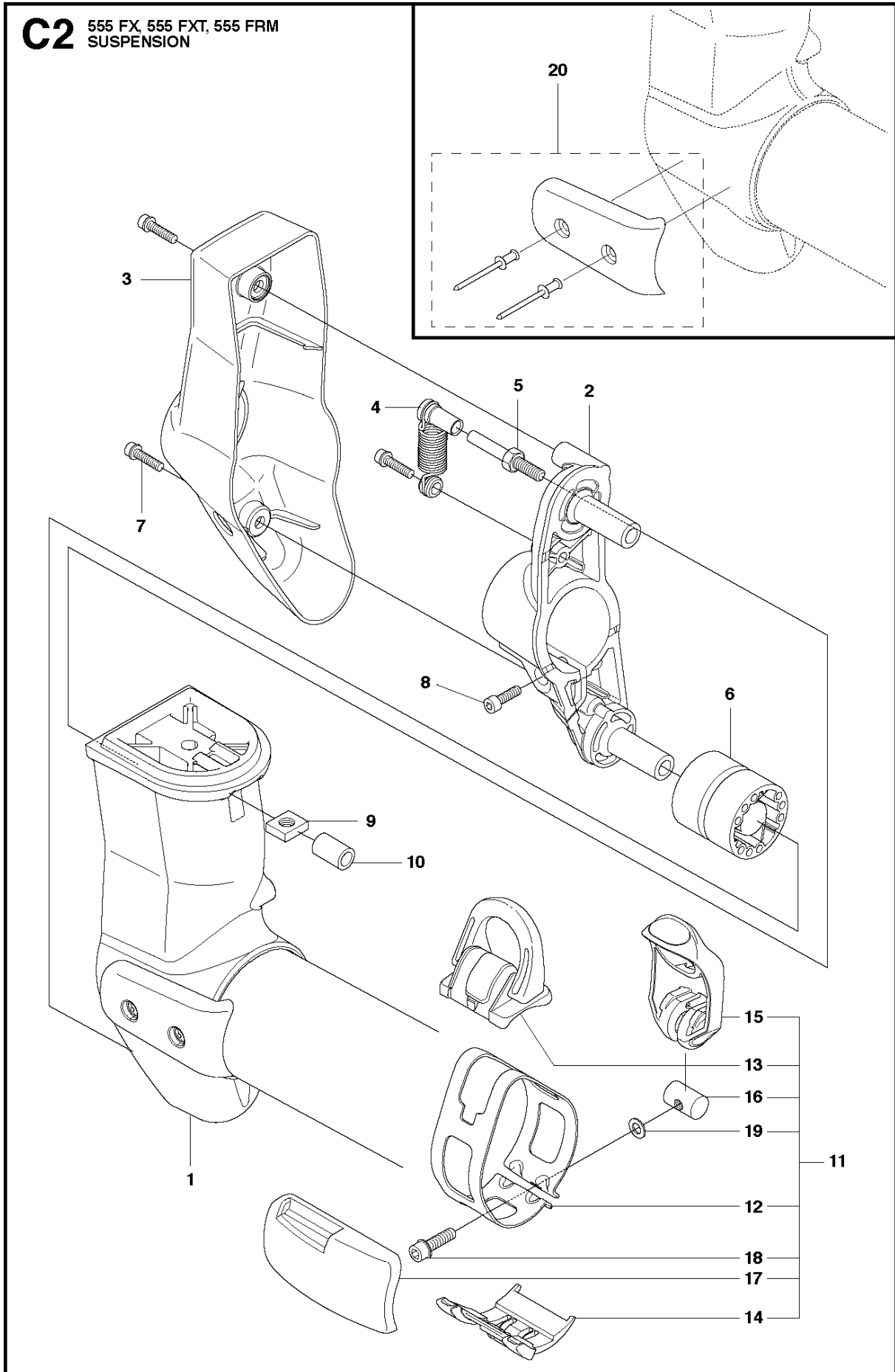
11

STARTER

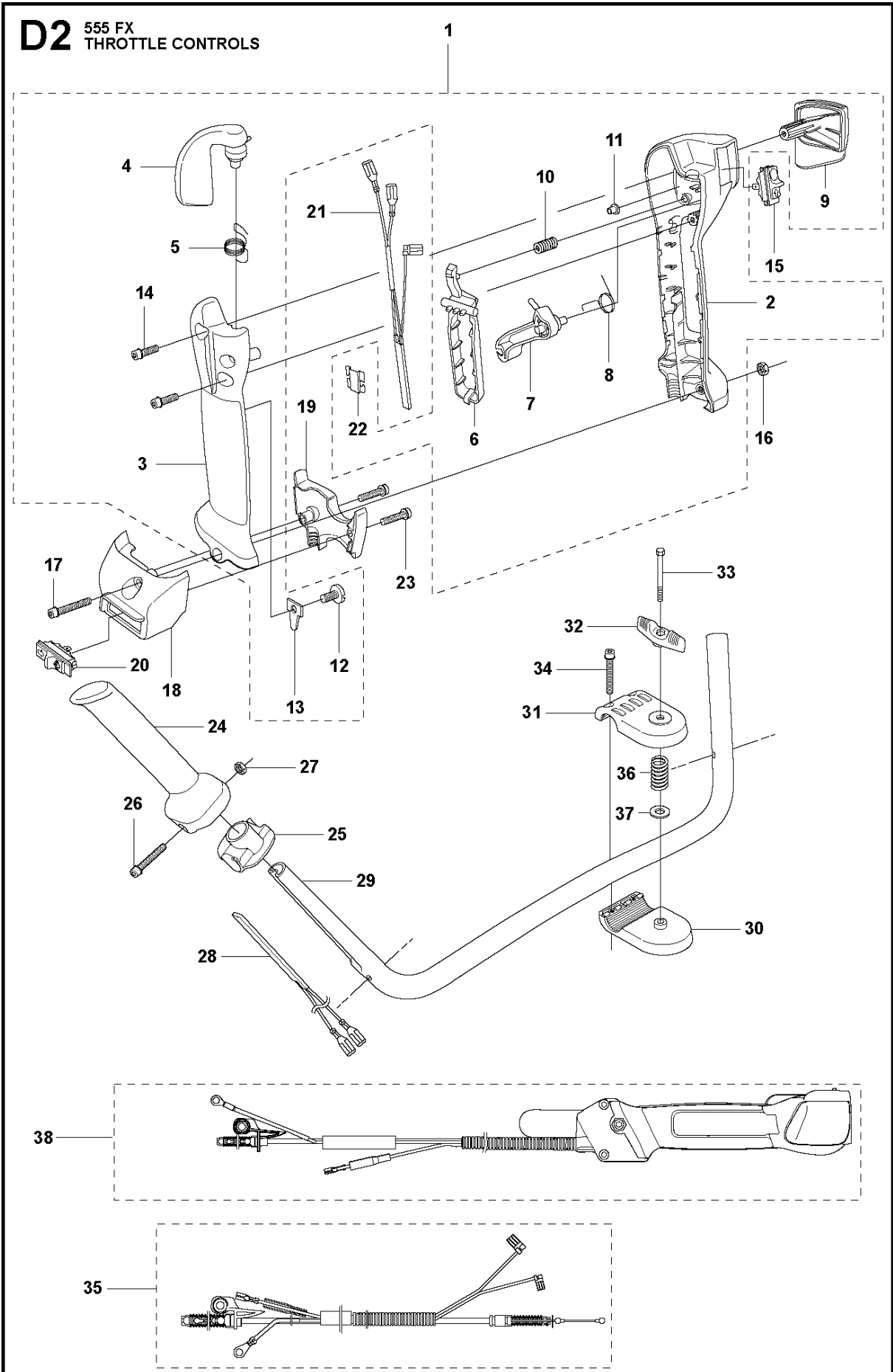
555 FX

Спр. №	Код	Описание	Замечание	КОЛ	Наб.
1	575 51 17-01	Стартер в сборе Partner	Incl. Pos. 2-9	1	.
2	575 51 26-01	Крышка стартера 2095	Spare part incl. Screws Pos. 9	1	1
3	502 20 06-01	Пружина стартера		1	1
4	503 95 73-01	Катушка стартера		1	1
5	505 30 51-25	STARTER CORD		1	1
6	537 23 25-01	Ручка стартера		1	1
7	503 21 69-16	SCREW IH SCT		1	1
8	503 21 29-06	SCREW CCRPANT		2	1
9	573 99 43-04	SCREW IHSCFMO	Captive Screw M5	4	1, 2
10	537 34 56-01	AIR CONDUCTOR		1	
11	576 46 81-01	Наклейка		1	

C2 555 FX, 555 FXT, 555 FRM
SUSPENSION



Спр. №	Код	Описание	Замечание	КОЛ	Наб.
1	581 97 88-01	Опора	FX, FXT	1	
1	581 97 88-03	Опора	FRM	1	
2	544 37 83-01	Держатель		1	
3	544 37 85-01	КРЫШКА		1	
4	506 06 88-01	Пружина		1	
5	544 36 77-01	PARALLEL PIN		1	
6	544 23 09-01	ANTIVIBRATION ELEMENT		2	
7	503 20 07-74	SCREW IHSCFM		3	
8	725 53 72-65	SCREW IHSCM		1	
9	502 19 71-01	Гайка		1	
10	503 85 73-02	КРЫШКА		1	
11	504 02 38-01	Кольцо	Incl. Pos. 12-19	1	
12	537 39 57-01	Маркир.лента оранже/желтая		1	11
13	537 20 18-03	Кольцо		1	11
14	537 42 74-01	PLATE		1	11
15	537 42 70-01	Привод дросселя		1	11
16	537 42 73-01	Гайка		1	11
17	544 25 07-01	Вставка защитная		1	11
18	503 20 07-25	SCREW IHSCFM		1	11
19	503 23 00-11	Шайба		1	11
20	586 20 27-03	Вставка защитная		1	

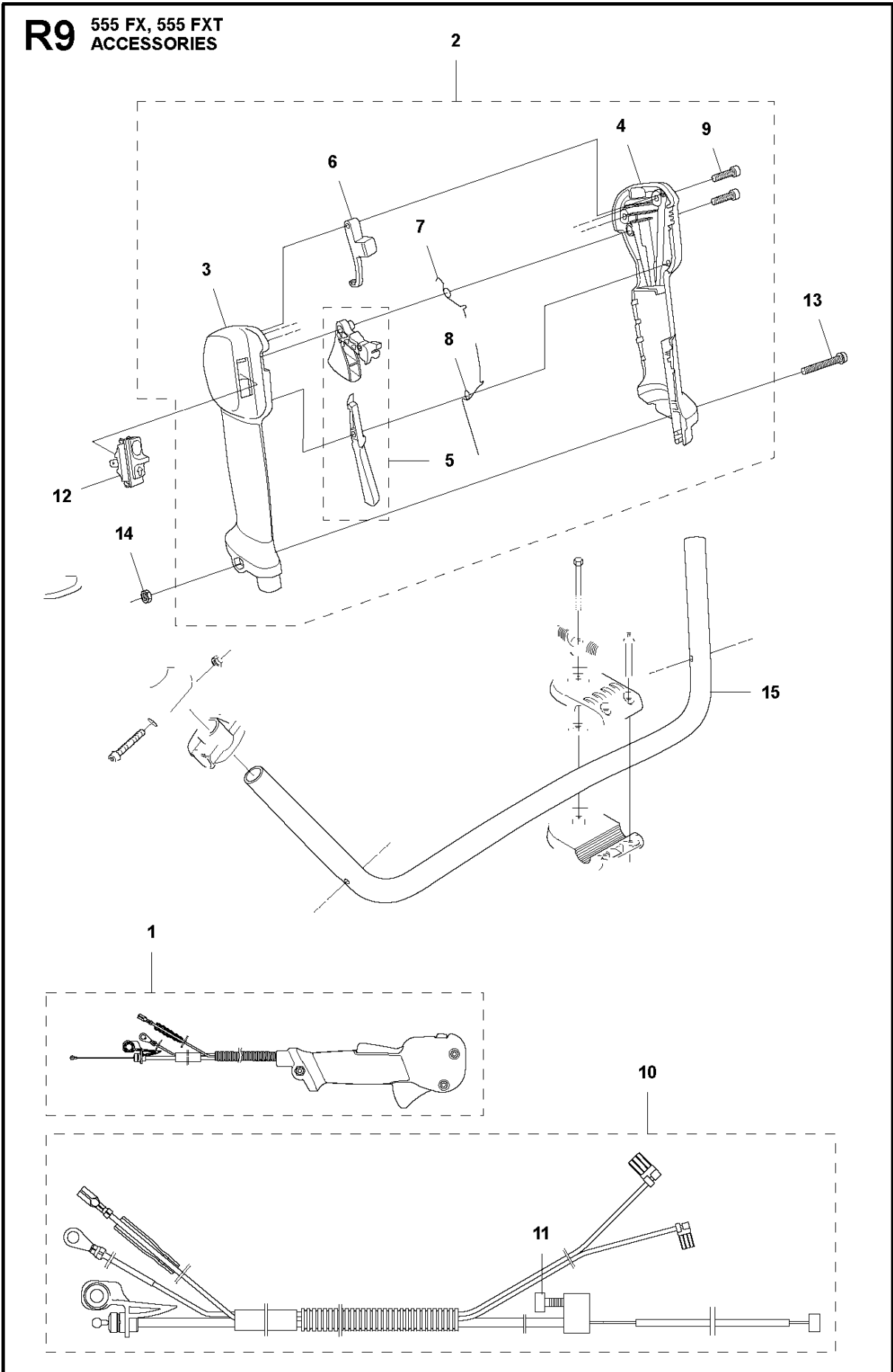


THROTTLE CONTROLS

555 FX

Спр. №	Код	Описание	Замечание	КОЛ	Наб.
1	537 19 72-13	THROTTLE GRIP	Incl. Pos. 2-14	1	
2	537 15 52-01	Рукоятка		1	1
3	537 15 53-01	Рукоятка		1	1
4	537 26 34-01	THROTTLE TRIGGER		1	1
5	537 28 37-01	SPRING THROTTLE TRIG		1	1
6	537 15 56-01	Предохранитель монетки		1	1
7	537 26 35-01	Скобка		1	1
8	537 34 27-01	Пружина		1	1
9	537 18 24-01	КРЫШКА		1	1
10	537 19 97-01	Пружина		1	1
11	537 30 72-01	Втулка		1	1
12	503 21 70-10	SCREW CCRPANT		1	1
13	537 25 11-01	Пластина		1	1
14	503 21 75-20	SCREW IHSCFT		2	1
15	537 41 90-01	MICRO SWITCH		1	
16	731 23 14-05	HEXAGON NUT		1	
17	503 20 02-35	SCREW IHSCFM	FX	1	
17	503 20 02-45	SCREW IHSCFM	FXT	1	
18	537 20 15-01	Держатель	FXT	1	
19	537 20 16-01	Держатель	FXT	1	
20	503 71 82-02	MICRO SWITCH	FXT	1	
21	537 22 71-01	ELEMENT	FXT	1	
22	537 26 51-01	Пластина		2	
23	503 21 66-74	SCREW IHSCFT	FXT	2	
24	537 17 28-05	Передняя ручка 371K		1	
25	537 17 29-02	Кронштейн		1	
26	503 20 02-45	SCREW IHSCFM		1	
27	731 23 14-05	HEXAGON NUT		1	
28	537 22 72-01	ELEMENT	FXT	1	
29	503 95 86-02	HANDLEBAR		1	
30	537 12 91-01	HANDLEBAR BRACKET		1	
31	537 12 90-01	HANDLEBAR BRACKET		1	
32	502 20 38-01	KNOB		1	
33	725 23 83-81	SCREW EHHM		1	
34	503 20 02-25	SCREW IHSCFM		2	
35	537 40 34-01	Тросик ледобура в сборе	FX	1	
35	537 40 34-02	Тросик ледобура в сборе	FXT	1	
36	537 04 83-01	Пружина сцепления		1	
37	502 28 21-01	Шайба		1	
38	537 19 72-09	THROTTLE GRIP		1	

R9 555 FX, 555 FXT
ACCESSORIES



Спр. №	Код	Описание	Замечание	КОЛ	Наб.
1	502 23 23-03	Рукоятка с тросом	Index finger-operated throttle	1	
2	504 20 98-04	Рукоятка с тросом	Index finger-operated throttle	1	1
3	537 18 07-11	Рукоятка		1	1, 2
4	537 18 08-11	Рукоятка		1	1, 2
5	506 49 77-01	THROTTLE CONTROL		1	1, 2
6	537 16 07-01	STARTER THROTTLE LOC		1	1, 2
7	537 17 42-01	SPRING THROTTLE TRIG		1	1, 2
8	537 17 43-01	Пружина		1	1, 2
9	503 21 66-74	SCREW IH SCT		2	1, 2
10	544 20 31-02	Тросик ледобура в сборе	Canada only	1	1, 10
11	503 21 66-16	SCREW IH SCT		1	
12	537 41 90-01	MICRO SWITCH		1	
13	503 20 07-82	SCREW IH SCFM		1	
14	503 22 10-13	HEXAGON NUT		1	
15	505 43 33-03	HANDLEBAR		1	