

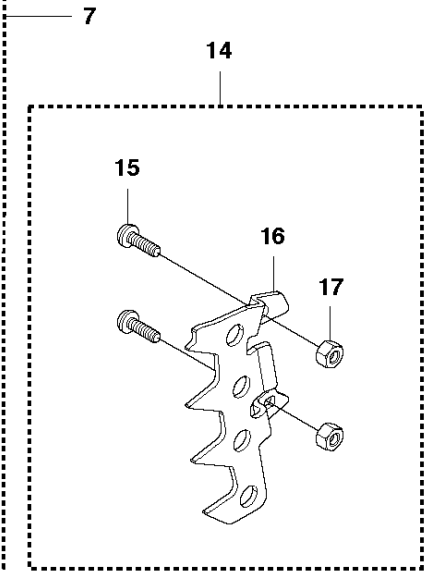
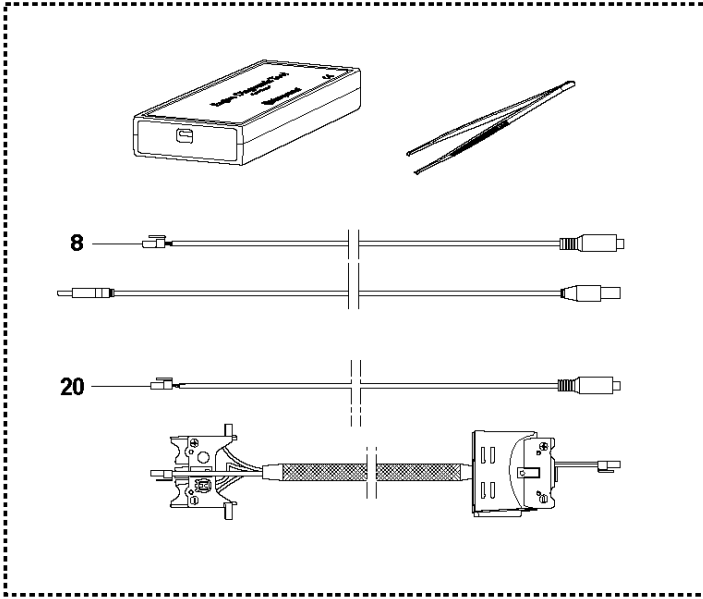
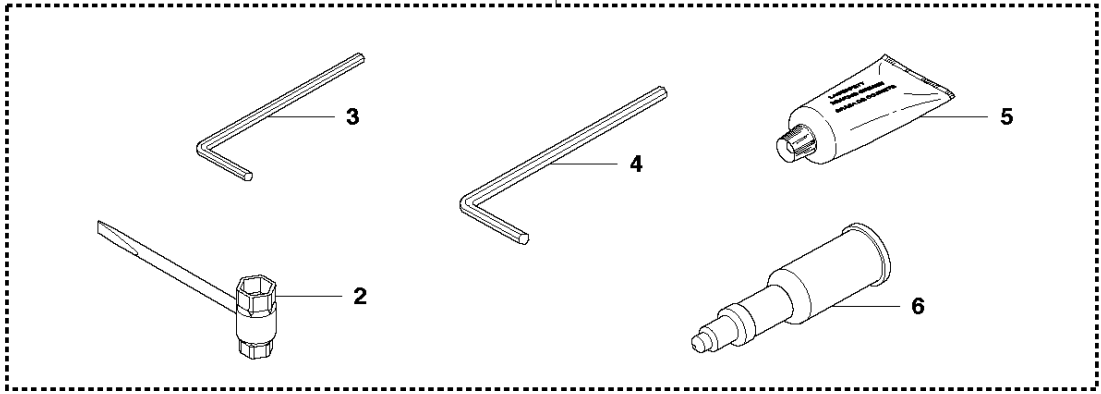


SPARE PARTS LIST

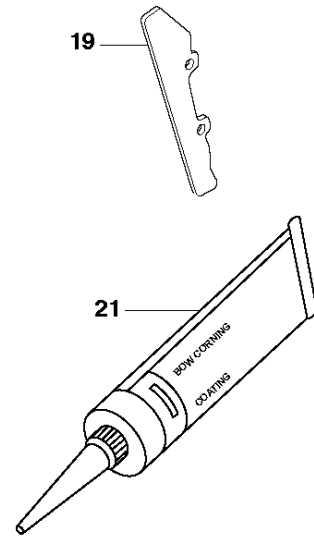
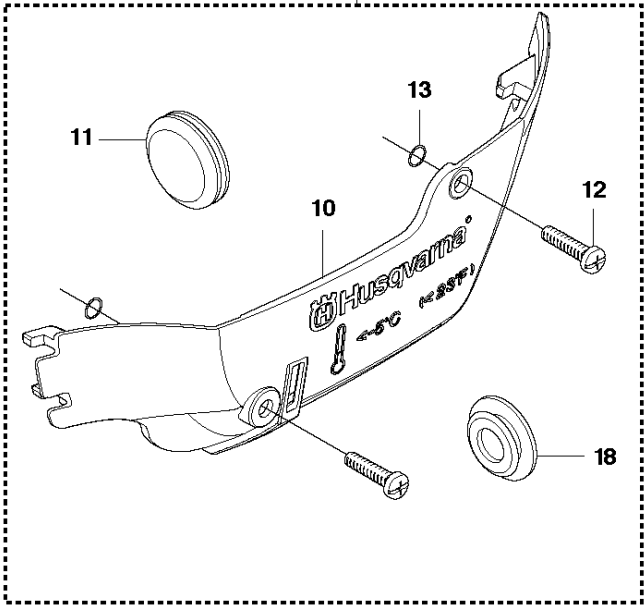
CHAIN SAWS

555

P 555
ACCESSORIES

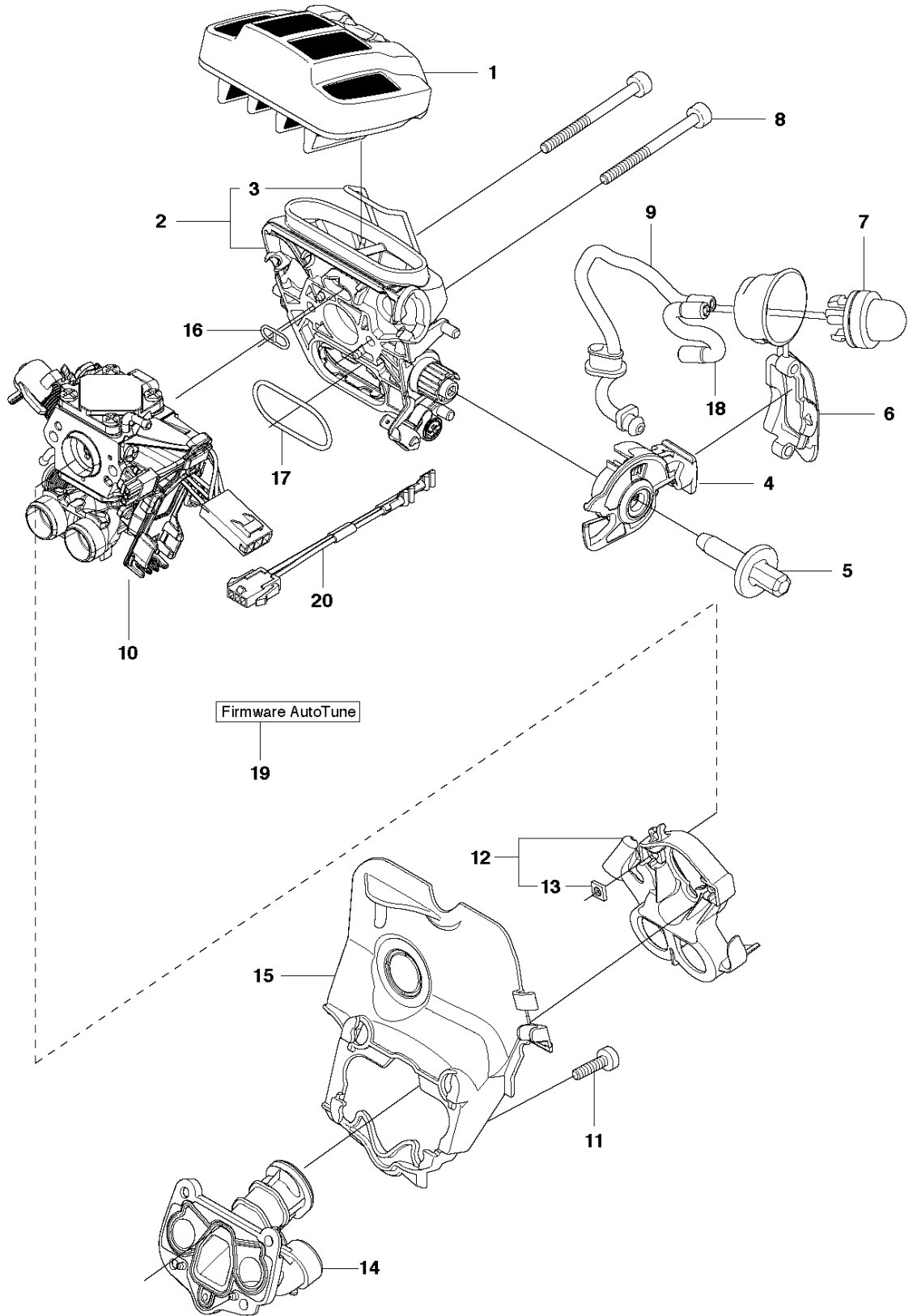


WINTER KIT 555

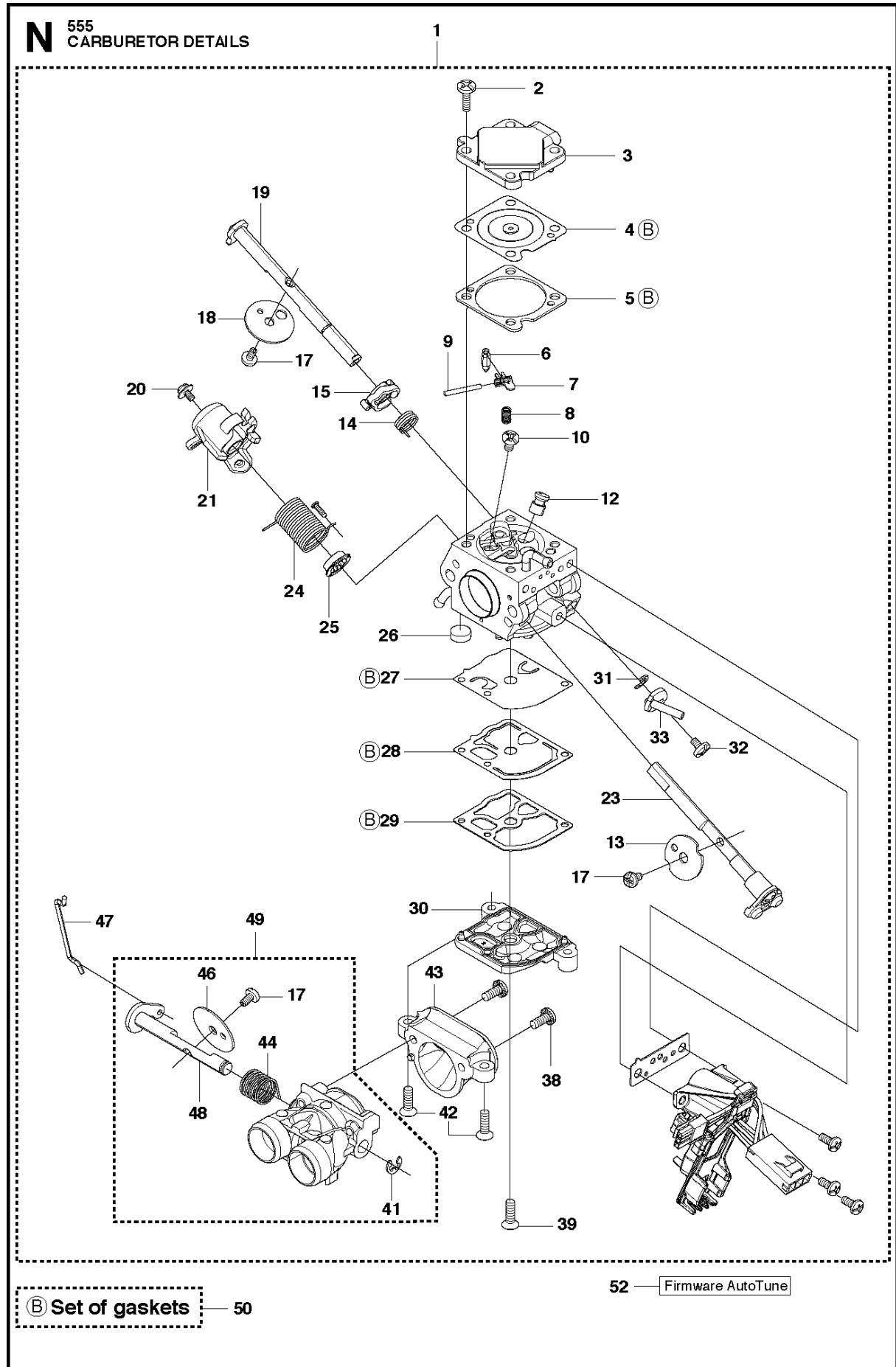


Спр. №	Код	Описание	Замечание	КОЛ	Наб.
1	575 43 92-01	Штуцер для опрессовки		1	
2	522 52 11-01	COMBINATION WRENCH		1	1
3	503 55 86-01	Ключ-съемник		1	1
4	503 55 86-02	Ключ-съемник		1	1
5	503 62 12-01	Смазка для кустореза Jon		1	1
6	501 91 14-01	GREASE GUN		1	1
7	583 89 71-01	DIAGNOSTIC TOOL KIT		1	
8	576 18 34-01	CABLE ASSY 2035	Diagnosics cable 14 Mhz	1	7
9	522 98 65-02	Зимний кожух		1	
10	505 16 61-01	Защита зимняя 357 359		1	9
11	503 40 59-01	Заглушка		1	9
12	503 21 70-16	SCREW CCRPANT		2	9
13	740 42 01-00	Сальник		2	9
14	577 01 40-03	SPIKE OUTER		1	
15	503 21 26-16	SCREW IHPANM		2	14
16	577 96 25-01	SPIKE OUTER		1	14
17	503 22 24-01	LOCK NUT		2	14
18	578 12 55-01	Заглушка		1	9
19	574 88 98-01	ENCLOSED KIT		1	
20	576 95 22-01	CABLE ASSY 2035	Diagnosics cable 8 MHz	1	7
21	503 26 72-01	Клей силиконовый		1	

G 555
CARBURETOR & AIR FILTER

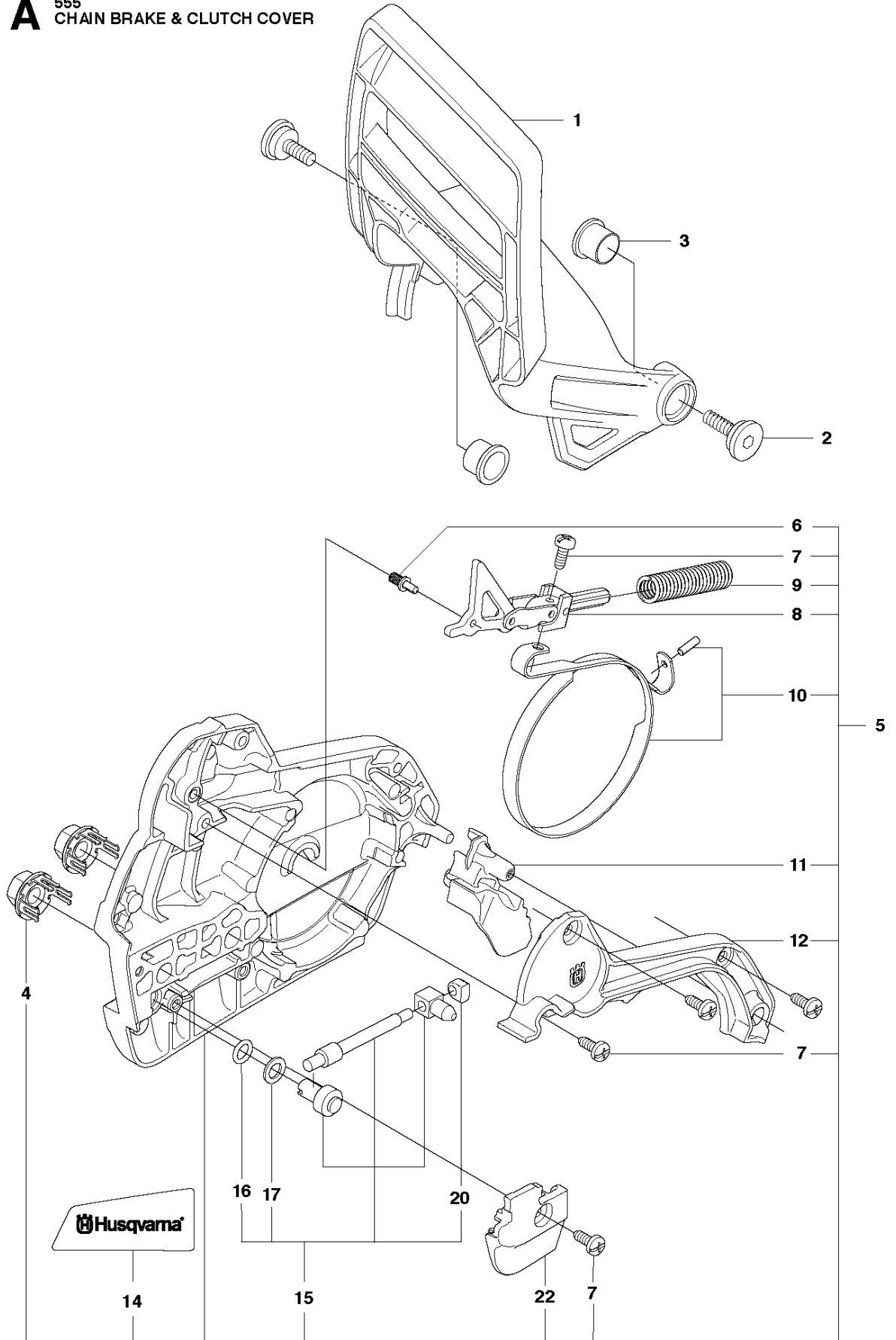


Спр. №	Код	Описание	Замечание	КОЛ Наб.
1	505 12 63-04	Воздушный фильтр	NYLON 80 µm black	1
1	505 12 63-05	Воздушный фильтр	NYLON 44 µm yellow	1
1	505 12 63-06	Воздушный фильтр	FELT white	1
1	505 12 63-07	Воздушный фильтр	NYLON 25 µm orange	1
2	525 39 79-05	FILTER HOLDER ASSY		1
3	505 17 69-01	SHACKLE		1 2
4	510 01 72-02	Рычаг воздушной заслонки		1
5	505 15 62-01	SCREW		1
6	525 58 81-01	Уплотнение		1
7	503 93 66-01	PURGE		1
8	503 20 25-50	SCREW IHSCM		2
9	587 64 54-04	шланг	s/n from 20154500385	1 9
9	589 35 71-01	шланг	s/n up to - 20154500384	1
10	579 19 41-01	Карбюратор	s/n up to - 20121499999 (ZAMA EL44)	1
10	501 46 33-04	CARBURETTOR KIT	ZAMA140056A	1
11	510 02 06-01	SCREW IHSCM		4
12	505 16 52-01	Шайба		1
13	503 22 65-03	Гайка		2 12
14	583 96 41-01	Патрубок входной		1
14	583 96 41-02	Патрубок входной	Cold resistant	1
15	520 29 09-01	INTERMEDIATE WALL		1
16	525 61 92-01	Уплотнение		1
17	525 61 90-01	Уплотнение		1
18	523 05 68-01	Шланг топливный		1
19	-	TBD	Download from your local supportsite	1
20	577 53 64-01	Кабель 225H	s/n from 20121500001 -	1



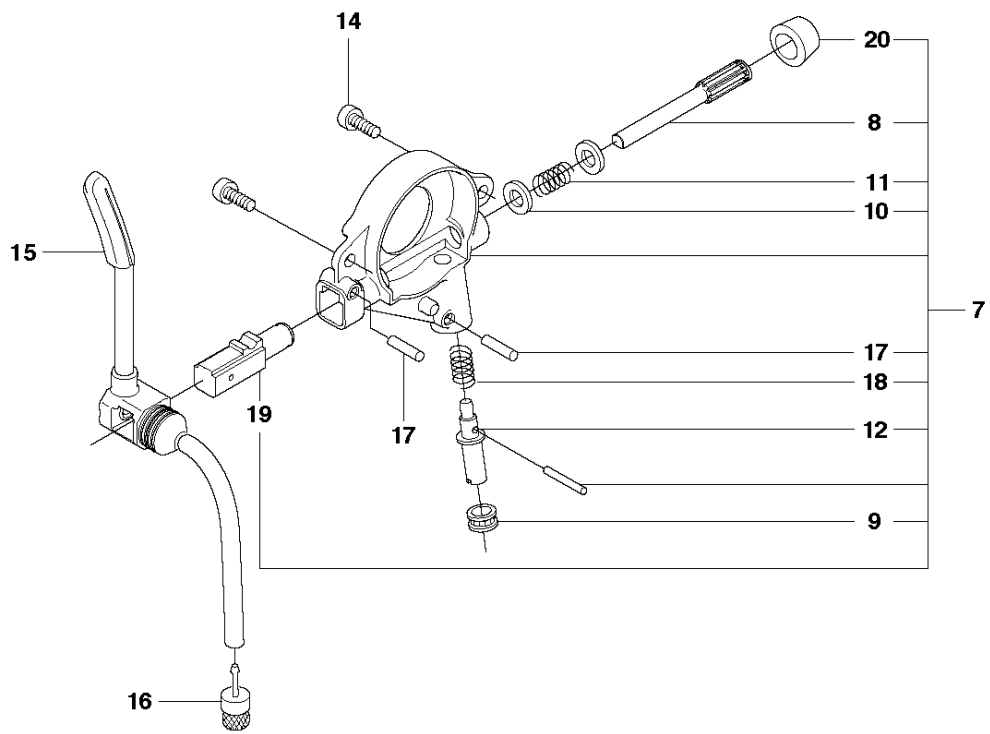
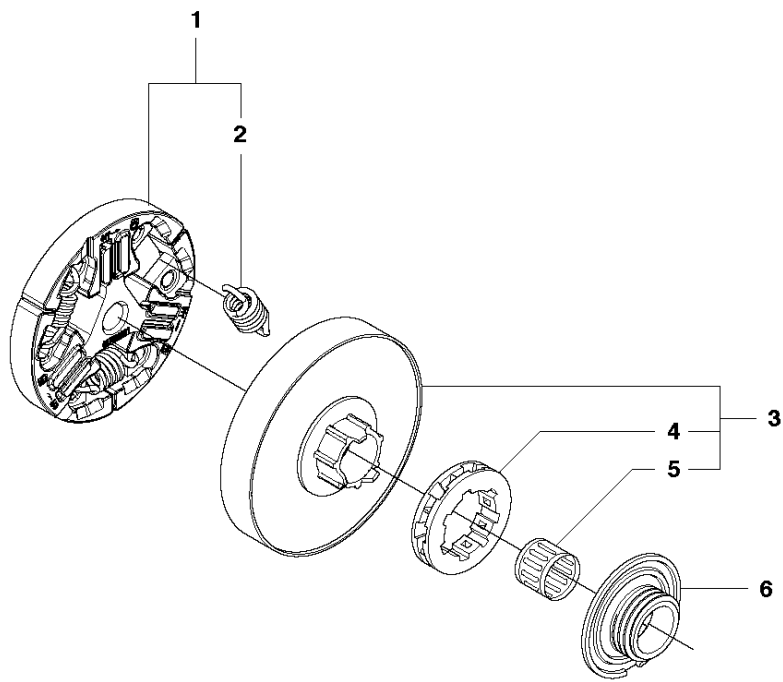
Спр. №	Код	Описание	Замечание	КОЛ	Наб.
1	579 19 41-01	Карбюратор	s/n up to - 20121499999 (ZAMA EL44)	1	
1	501 46 33-04	CARBURETTOR KIT	ZAMA140056A	1	
2	522 54 51-01	SCREW		4	1
3	522 51 72-01	КРЫШКА		1	1
4	522 51 74-01	DIAPHRAGM		1	1, 50
5	522 51 75-01	Прокладка		1	1, 50
6	503 47 97-01	Вентиль		1	1
7	503 66 59-01	Привод дросселя		1	1
8	537 38 34-01	Пружина		1	1
9	503 48 00-01	PIN RETAINING SCREW		1	1
10	503 48 01-01	SCREW		1	1
12	576 41 42-01	MAIN NOZZLE		1	1
13	523 07 72-01	Вентиль	s/n up to - 20121401172 (ZAMA EL44)	1	1
13	579 05 91-01	THROTTLE VALVE	s/n 20121401173 - 20142499999 (ZAMA EL47)	1	
13	583 97 49-01	THROTTLE VALVE	s/n 20142500001 - (ZAMAE149/140056A)	1	
14	522 51 87-01	Пружина		1	1
15	522 51 77-01	Привод дросселя		1	1
17	503 48 18-01	SCREW		3	1
18	504 62 77-01	Заслонка		1	1
19	522 51 83-01	SHAFT ASSY		1	1
20	502 07 84-01	SCREW		1	1
21	522 51 78-01	Скобка		1	1
23	522 51 85-01	THROTTLE SHAFT		1	1
24	502 07 87-01	Пружина		1	1
25	502 07 98-01	COLLAR		1	1
26	503 53 57-01	STRAINER		1	1
27	537 38 31-01	Мембрана		1	1, 50
28	537 40 33-01	DIAPHRAGM		1	1, 50
29	537 02 01-01	Прокладка		1	1, 50
30	575 54 43-01	КРЫШКА		1	1
31	504 02 67-01	Шайба		1	1
32	503 47 90-01	SCREW		1	1
33	522 51 76-01	CHOKER LEVER		1	1
38	506 39 66-01	SCREW		5	
39	522 51 81-01	SCREW		1	1
41	537 38 52-01	CLAMP		1	1
42	522 51 80-01	SCREW		2	1
43	575 54 44-01	CONNECTION		1	1
44	522 51 86-01	Пружина		1	1
46	537 17 70-01	Вентиль		1	1
47	522 51 79-01	ROD		1	1
48	522 51 82-01	SHAFT ASSY		1	1
49	578 22 78-01	THROTTLE VALVE ASSY		1	1
50	522 51 89-01	Бак для воды	B=set of gaskets	1	
52	-	TBD	Download from your local supportsite	1	

A 555
CHAIN BRAKE & CLUTCH COVER

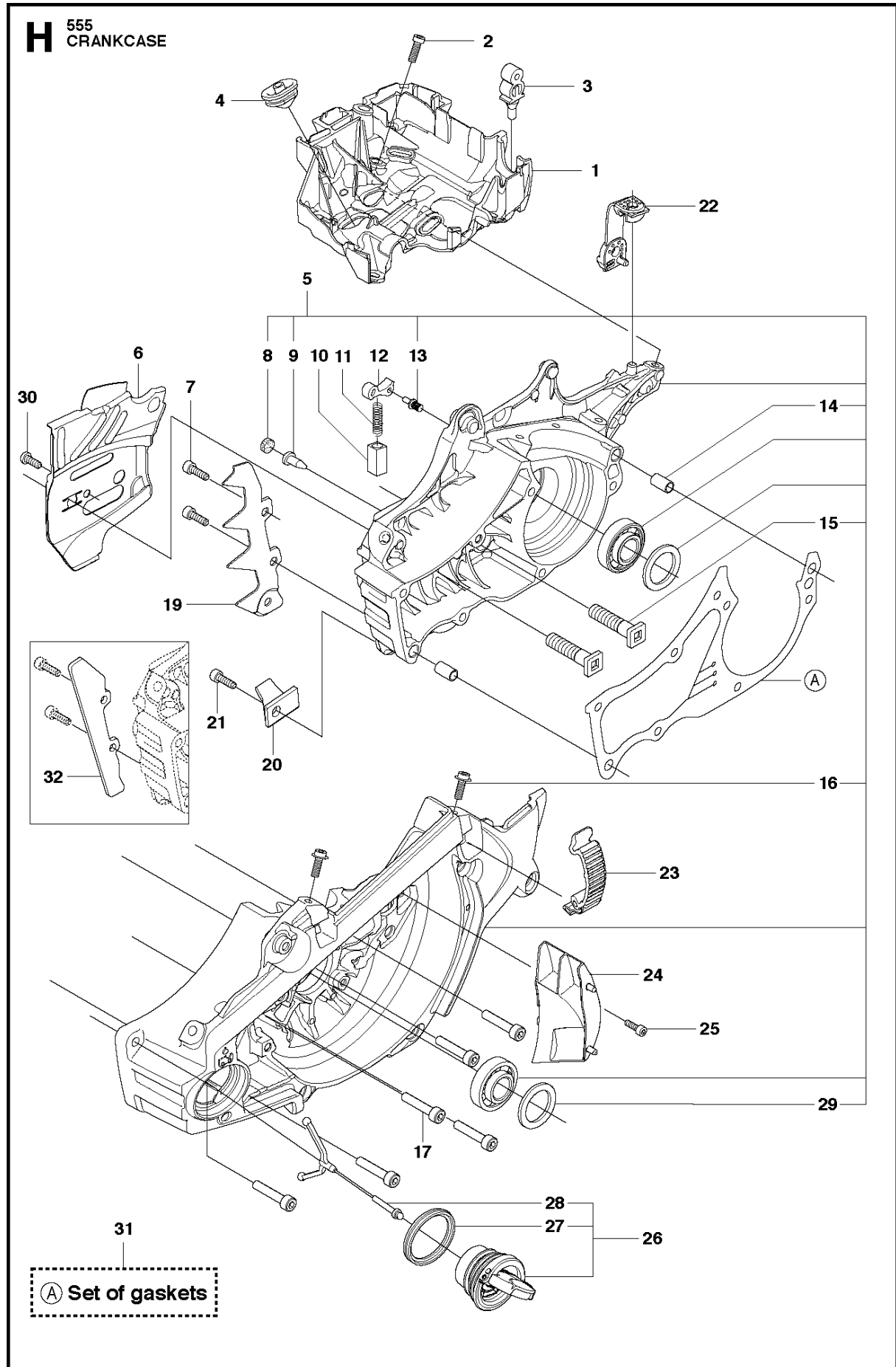


Спр. №	Код	Описание	Замечание	КОЛ	Наб.
1	505 20 09-02	HAND GUARD		1	
2	537 20 90-01	SCREW		2	
3	577 78 02-01	BUSHING		2	
4	505 19 73-01	Гайка		2	5
5	505 19 90-06	Крышка стартера		1	
6	503 75 18-01	PIN KNEE-JOINT		1	5
7	503 21 70-10	SCREW CCRPANT		5	5
8	505 19 93-01	Колено тормоза цепи		1	5
9	503 90 83-01	Пружина		1	5
10	505 19 95-02	Лента тормоза		1	5
11	505 20 16-01	Защита		1	5
12	505 19 97-01	КРЫШКА		1	5
14	523 05 80-01	Наклейка		1	5
15	575 26 04-03	Натяжитель цепи		1	5
16	740 48 07-02	Сальник		1	15, 5
17	503 23 00-63	Шайба		1	15, 5
20	537 01 74-01	Втулка		1	15, 5
22	505 19 98-01	Направитель цепи		1	5

B 555
CLUTCH & OIL PUMP

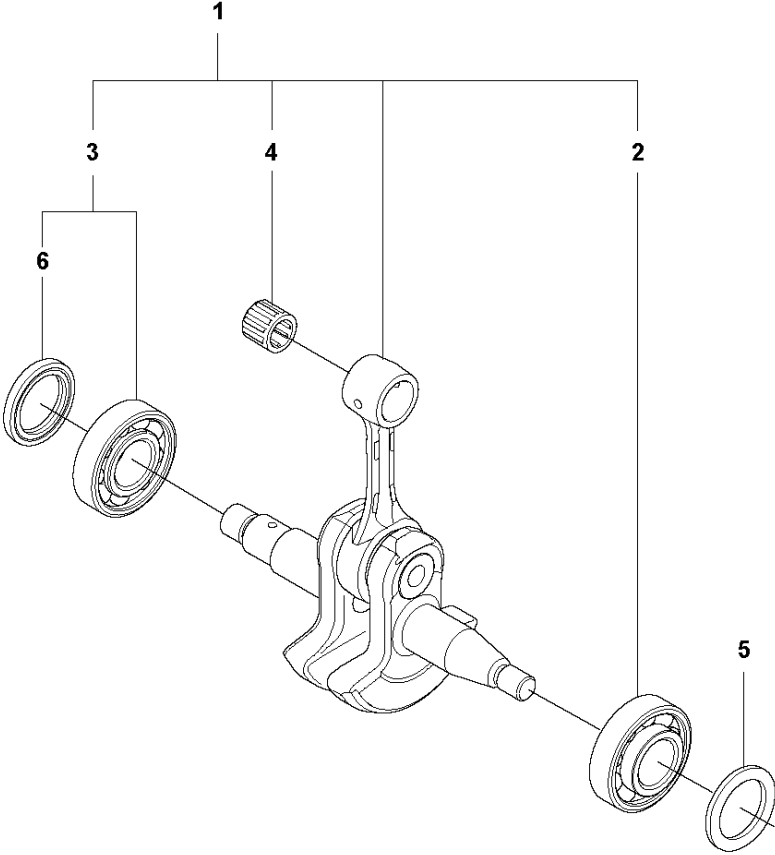


Спр. №	Код	Описание	Замечание	КОЛ	Наб.
1	589 80 90-01	Сцепление		1	
2	580 65 35-02	Пружина сцепления	s/n from 20132500001 - up to s/n 20164100192	3	1
2	502 16 47-01	Пружина сцепления	s/n from 20164100193 -	3	1
3	575 26 10-03	Барабан сцепления	".325""x7"	1	
3	575 26 10-04	Барабан сцепления	"3/8""x7"	1	
4	501 45 74-02	RIM	".325""x7"	1	3
4	501 59 80-02	RIM	"3/8""x7"	1	3
5	503 25 34-01	Подшипник		1	3
6	505 20 08-01	WORD WHEEL		1	
7	505 19 99-05	Маслонасос		1	
8	505 20 02-02	Плунжер маслонасоса 40		1	7
9	505 20 03-01	CASING		1	7
10	503 23 00-60	Шайба		2	7
11	503 89 16-01	Пружина		1	7
12	505 15 70-01	ADJUSTMENT SCREW		1	7
14	510 02 06-02	SCREW IHSCM		2	
15	505 20 04-01	Масляный шланг		1	
16	504 71 00-03	Масляный фильтр металлич.		1	
17	720 12 33-00	PARALLEL PIN		2	7
18	503 89 15-01	Пружина		1	7
19	505 20 01-01	Цилиндр маслонасоса		1	7
20	503 62 49-02	SEALING PLUG		1	7



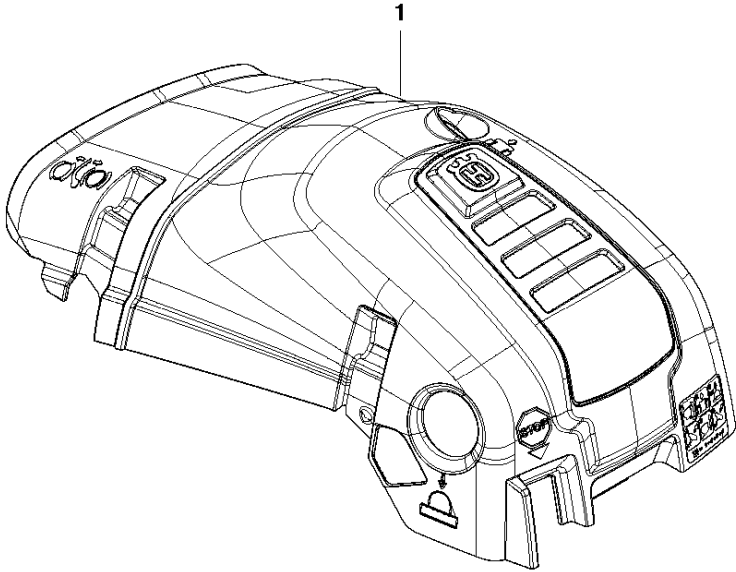
Спр. №	Код	Описание	Замечание	КОЛ	Наб.
1	505 15 86-01	Карбюратор		1	
2	503 20 02-16	SCREW IHSCFM		4	
3	503 86 93-01	Карбюратор		2	
4	581 55 92-01	Воздуховод 371К		1	
5	575 38 02-17	Коленвал		1	
6	505 20 11-01	Направляющая пластина		1	
7	503 21 26-16	SCREW IHPANM		2	
8	537 40 35-01	Крышка фильтра		1	5
9	530 02 61-19	VALVE P351		1	5
10	537 21 07-01	Направляющая		1	
11	503 43 65-01	Пружина		1	
12	505 20 12-01	CATCH		1	
13	503 75 18-01	PIN KNEE-JOINT		1	5
14	501 27 08-01	Уплотнитель винта		2	5
15	505 21 73-01	Болт для установки шины		2	5
16	505 11 15-01	SCREW IHSCM		2	5
17	503 20 08-03	SCREW IHSCM		6	
19	577 93 52-01	Гребенка		1	
20	537 37 79-02	Уловитель цепи		1	
21	503 21 88-76	SCREW IHST		1	
22	505 12 58-01	Ограничитель		1	
23	503 89 47-01	SNAP		3	
24	520 29 12-01	Воздуховод		1	
25	510 02 06-01	SCREW IHSCM		1	
26	522 62 00-03	Крышка топливного бака		1	
27	589 24 11-01	Прокладка		1	26
28	503 57 89-01	HOLDER		1	26
29	525 39 12-01	RADIAL SEAL		1	5
30	525 88 74-01	SCREW CITXPANT		1	
31	575 27 00-03	Набор прокладок	A=set of gaskets	1	
32	574 88 98-01	ENCLOSED KIT		1	

E 555
CRANKSHAFT



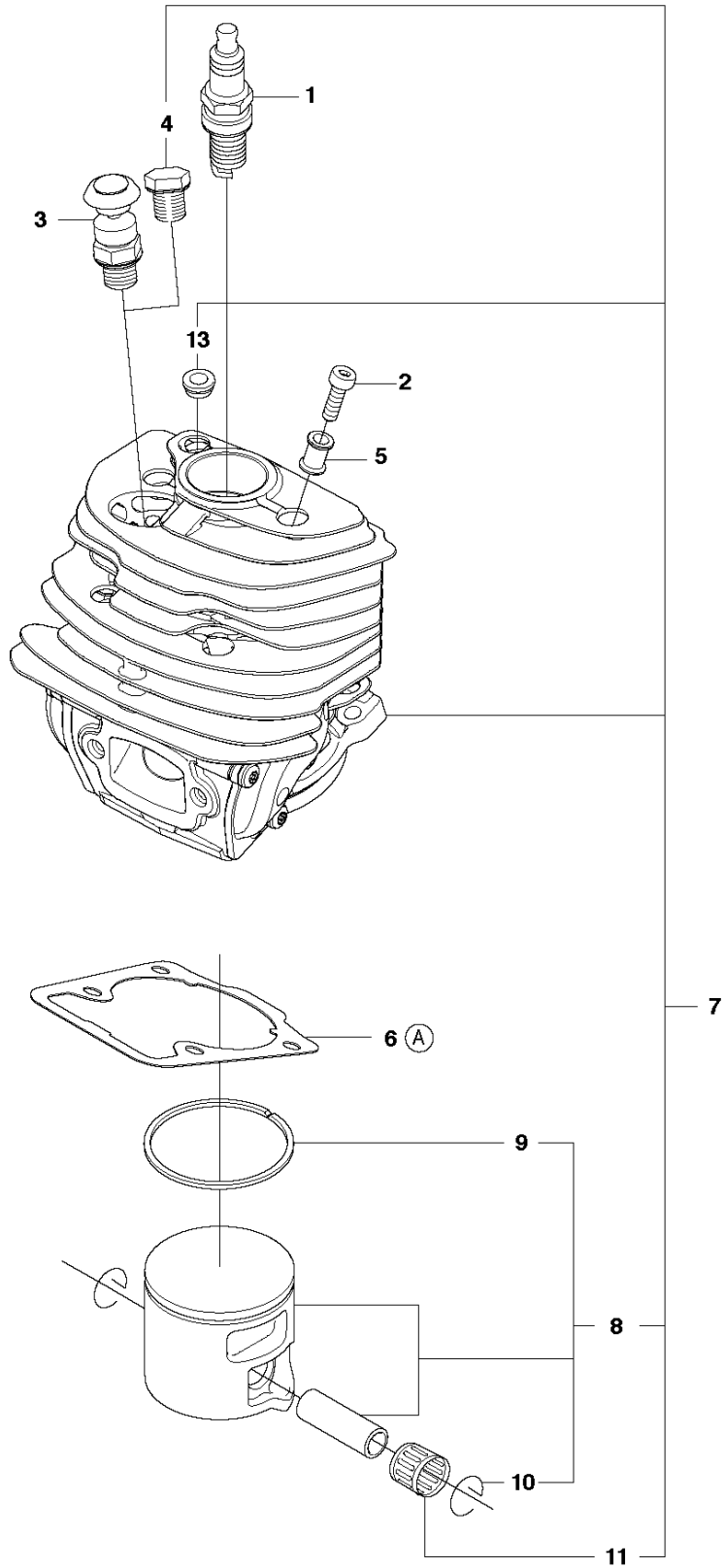
Спр. №	Код	Описание	Замечание	КОЛ	Наб.
1	575 54 52-14	Коленвал		1	.
2	505 13 35-03	Съемник подшипника		1	1
3	525 43 42-03	Съемник подшипника		1	1
4	503 25 63-02	Подшипник		1	1
5	525 39 12-01	RADIAL SEAL		1	
6	505 41 61-01	RADIAL SEAL		1	1, 3

C 555
CYLINDER COVER



Спр. №	Код	Описание	Замечание	КОЛ	Наб.
1	587 24 85-04	Крышка цилиндра		1	
2	587 14 95-01	Наклейка		1	1

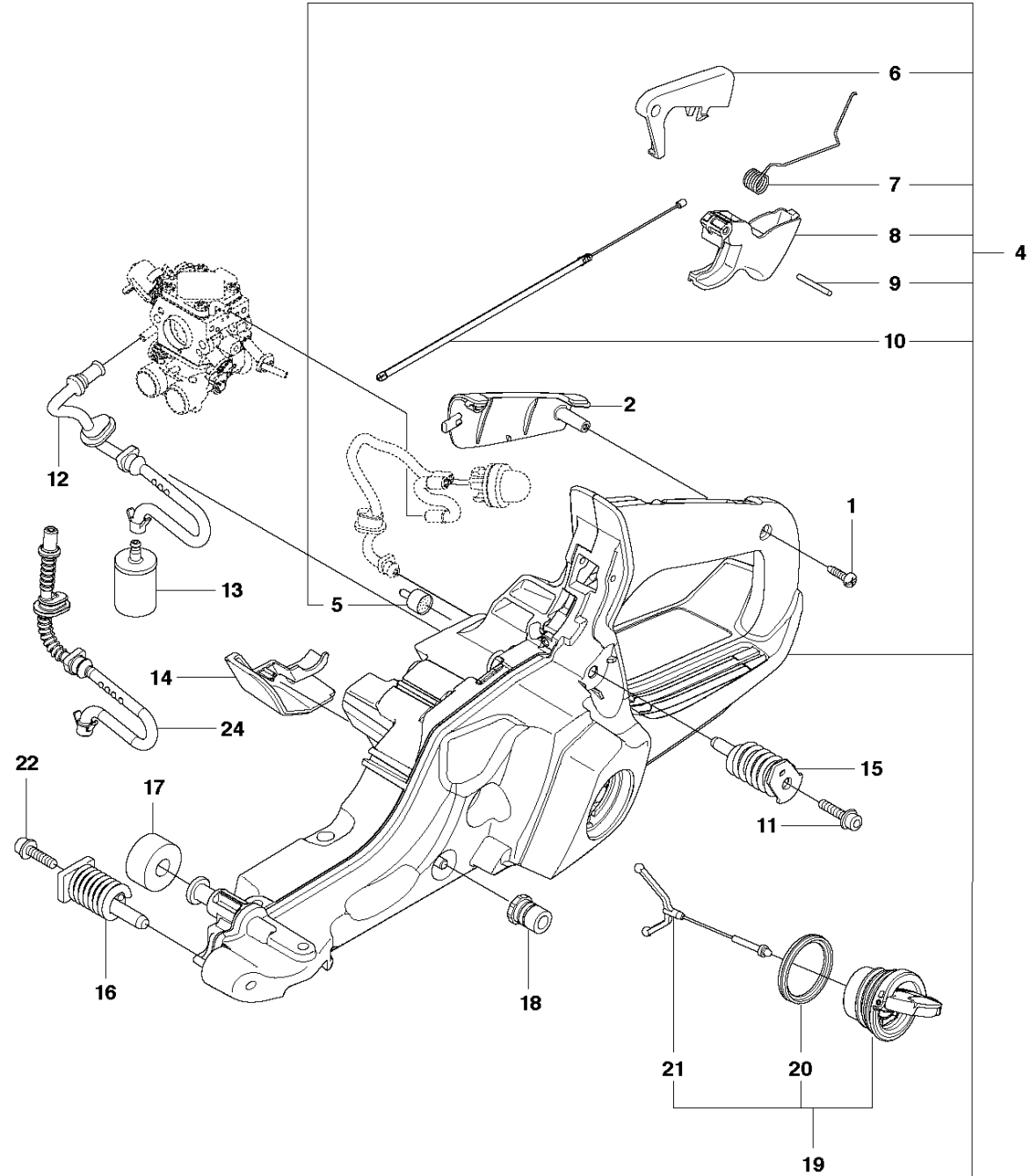
D 555
CYLINDER PISTON



12
Ⓐ Set of gaskets

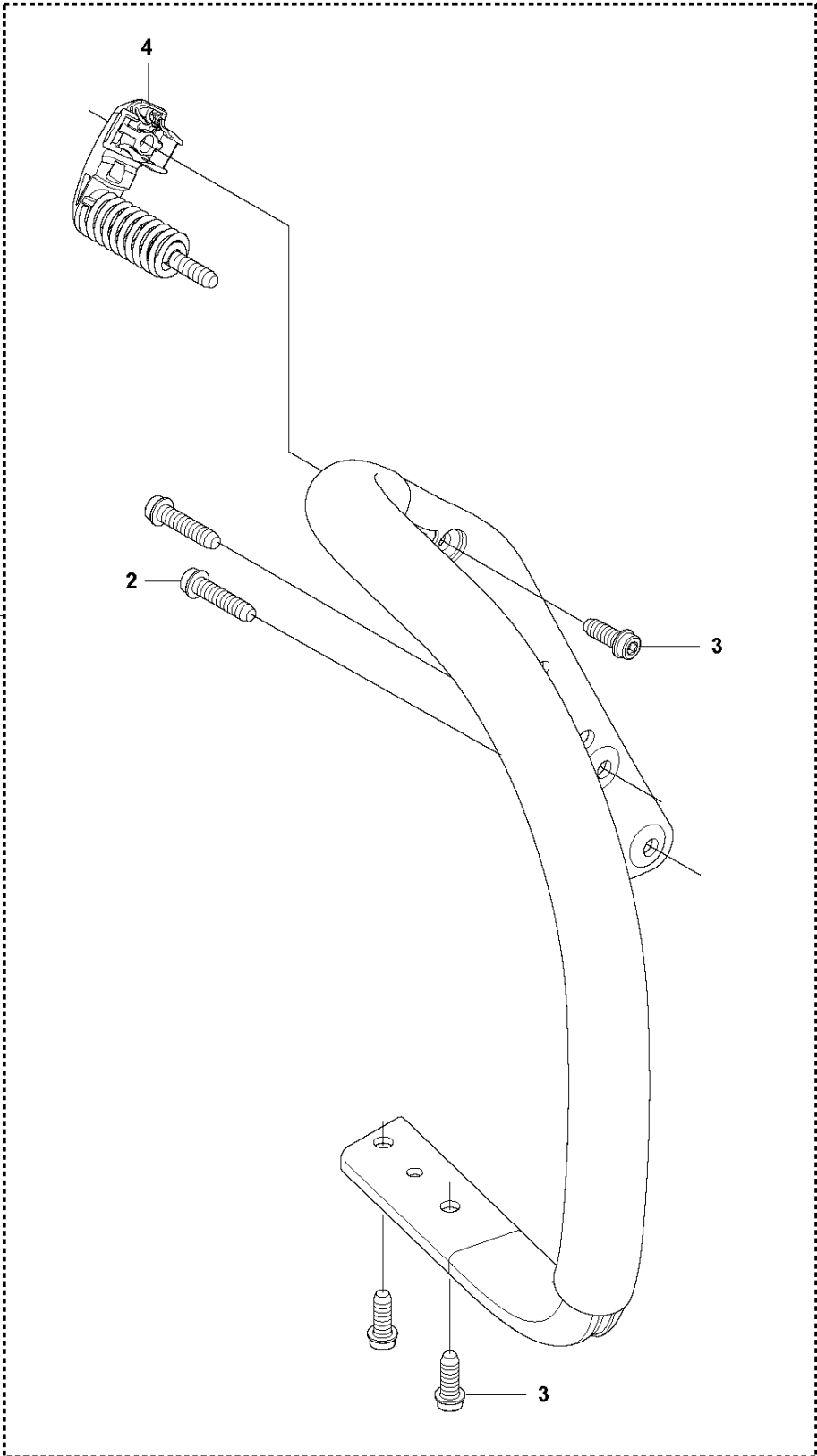
Спр. №	Код	Описание	Замечание	КОЛ	Наб.
1	531 00 86-15	Свеча зажигания NGKBPMR7A		1	.
2	725 53 39-55	SCREW IHSCM		4	
3	575 27 69-01	DECOMPRESSION VALVE		1	
4	503 55 22-01	Заглушка		1	7
5	576 71 76-02	Втулка		4	
6	510 16 49-01	Прокладка		1	12
7	575 35 58-06	Цилиндр		1	
8	584 80 78-06	Поршень с двумя кольцами		1	7
9	505 21 57-01	Кольцо поршневое		1	8, 7
10	737 44 10-00	SNAP RING		2	8, 7
11	503 25 63-02	Подшипник		1	7
12	575 27 00-03	Набор прокладок	A=set of gaskets	1	
13	520 29 11-01	BUSHING		1	7

J 555 FUEL TANK

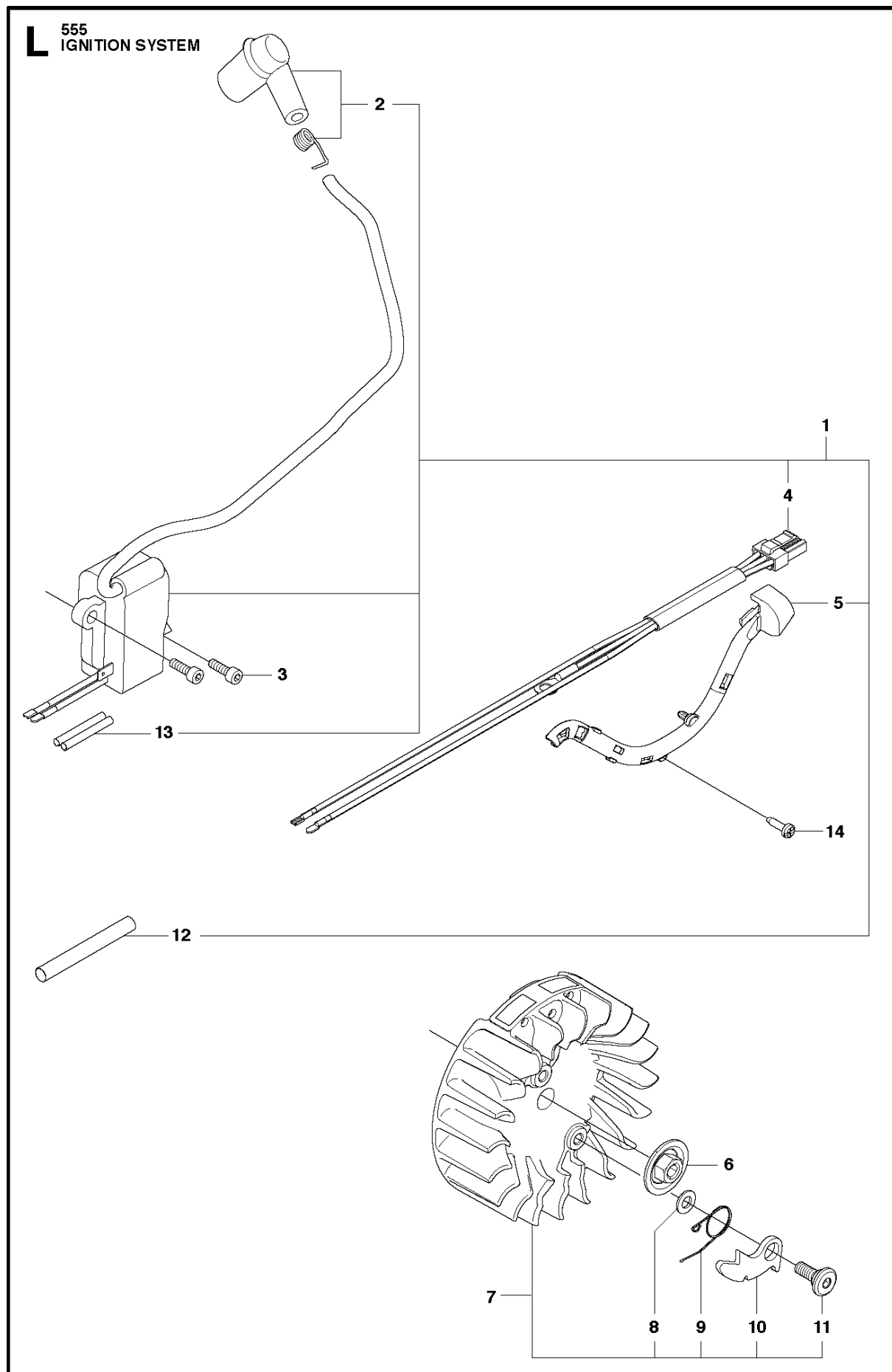


Спр. №	Код	Описание	Замечание	КОЛ	Наб.
1	503 21 28-13	SCREW CCRPANT		1	
2	504 10 63-01	Вкладыш рукоятки		1	
4	575 38 22-05	Топливный бак RS44		1	
5	501 15 29-01	Штуцер вентиляции бака		1	4
6	544 09 98-01	Предохранитель монетки		1	4
7	544 09 99-01	Пружина		1	4
8	505 15 77-01	THROTTLE		1	4
9	720 18 25-20	PARALLEL PIN		1	4
10	521 88 79-01	THROTTLE CABLE ASSY		1	4
11	503 21 88-74	SCREW IHSCT		1	
12	573 99 35-03	Шланг топливный		1	
13	503 44 32-01	Фильтр топливный с грузом		1	
14	505 16 59-01	КРЫШКА		1	
15	586 31 21-01	ANTIVIBRATION ELEMENT		1	
16	505 12 87-01	ANTIVIBRATION ELEMENT		1	
17	523 08 55-01	Ограничитель		1	
18	501 00 76-01	Ограничитель		1	
19	522 62 00-03	Крышка топливного бака		1	
20	589 24 11-01	Прокладка		1	19
21	503 57 89-01	HOLDER		1	19
22	503 21 88-76	SCREW IHSCT		1	
23	577 84 43-01	Наклейка		1	4
24	577 50 41-01	Шланг топливный		1	

K 555
HANDLE

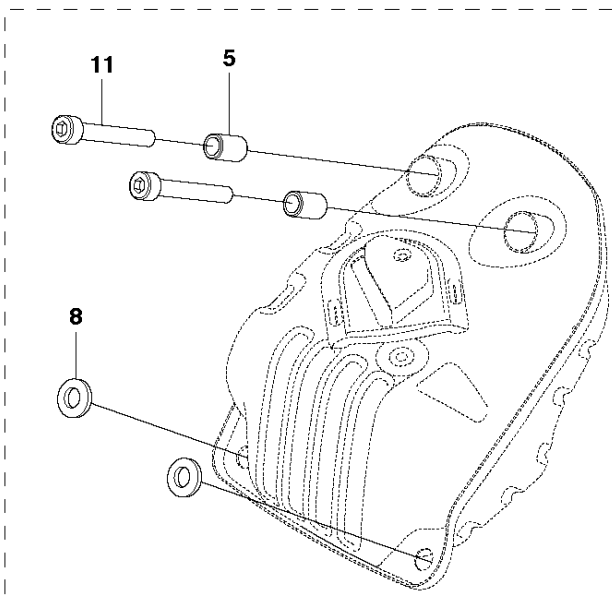
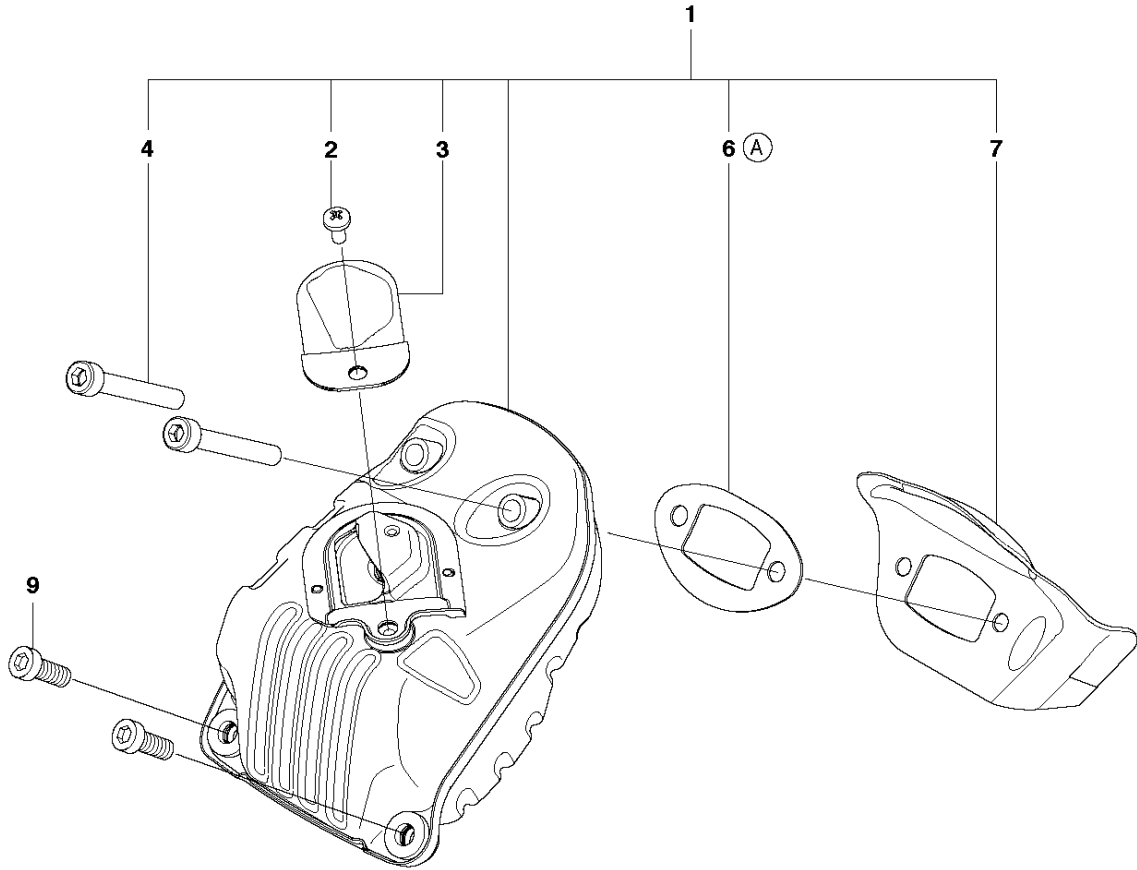


Спр. №	Код	Описание	Замечание	КОЛ	Наб.
1	575 38 89-01	Рукоятка передняя K2500		1	.
2	503 21 88-76	SCREW IHSCT		2	1
3	503 21 88-72	SCREW IHSCT		3	1
4	505 12 97-02	ANTIVIBRATION ELEMENT		1	1



Спр. №	Код	Описание	Замечание	КОЛ Наб.	
1	522 79 51-07	IGNITION MODULE ASSY	s/n up to - 20121499999 (14MHz)	1	
1	581 72 35-02	IGNITION MODULE ASSY	s/n from 20121500001 - (8MHz)	1	
2	501 48 54-04	SPARK PLUG CAP ASSY		1	1
3	503 20 02-20	SCREW IHSCFM		2	
4	575 43 06-01	Кабель 225H	s/n up to - 20121499999 (14MHz)	1	
4	577 96 76-01	Кабель 225H	s/n from 20121500001 - (8MHz)	1	1
5	505 17 82-01	Проставка		1	1
6	585 32 18-01	Гайка		1	
7	504 87 24-01	Маховик		1	
8	503 23 00-42	Шайба		2	7
9	501 67 35-01	Пружина		2	7
10	501 67 32-01	Собачка		2	7
11	501 81 99-01	SCREW		2	7
12	504 04 35-05	CABLE COVER		1	1
13	503 23 85-01	SHRINKAGE HOSE		2	1
14	525 88 74-01	SCREW CITXPANT		1	

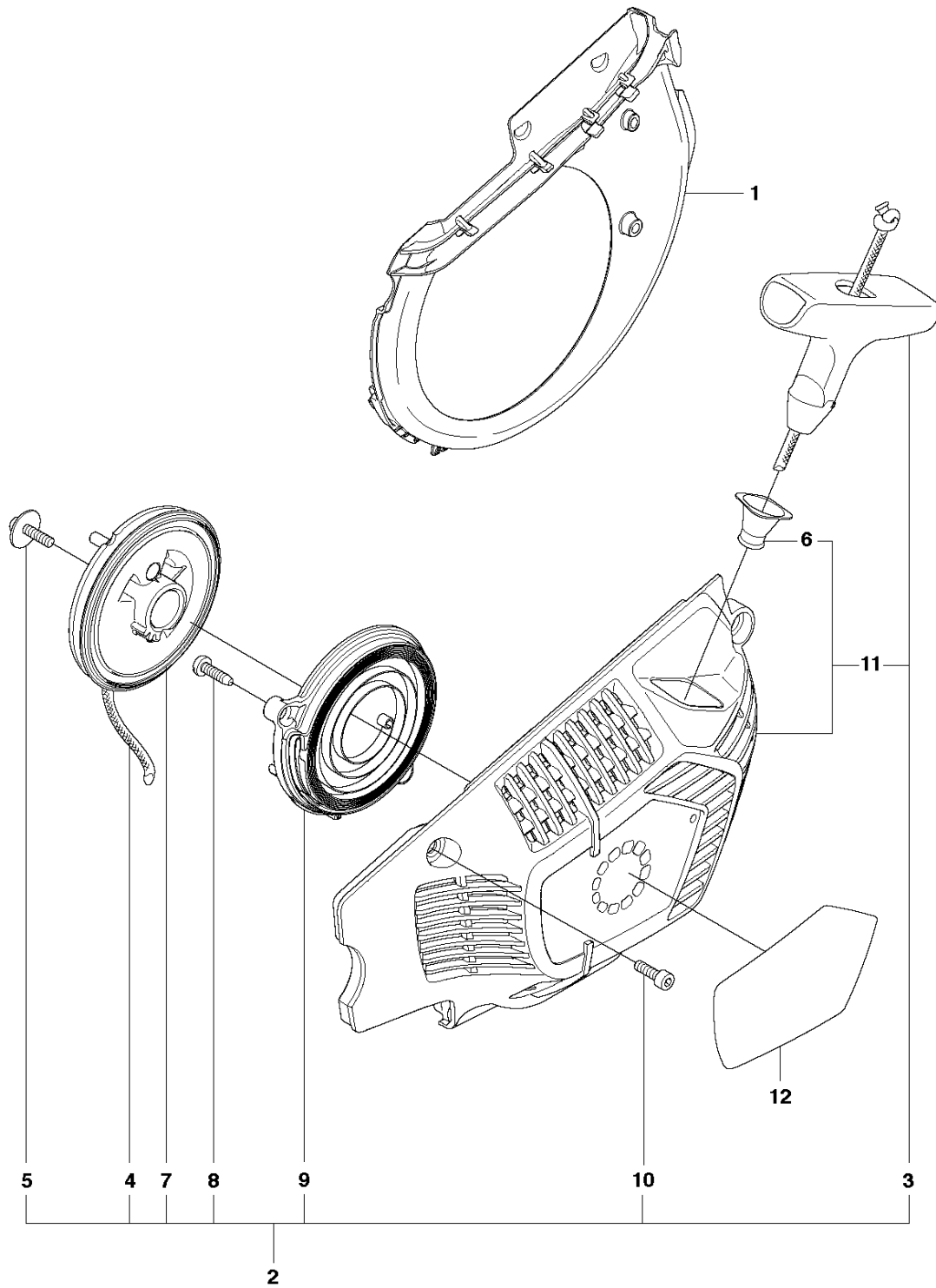
F 555
MUFFLER



10
Ⓐ Set of gaskets

Спр. №	Код	Описание	Замечание	КОЛ	Наб.
1	581 91 48-01	MUFFLER KIT		1	
2	724 12 87-59	SCREW CRPANM		1	1
3	505 17 13-01	Искрогаситель		1	1
4	725 53 80-55	SCREW IHSCM	s/n from 20132500001 -	2	
5	577 65 63-01	Втулка	s/n up to - 20132499999	2	
6	581 91 85-01	Прокладка		1	1, 10
7	585 17 87-01	Прокладка глушителя		1	1
8	577 90 22-01	Шайба	s/n up to - 20132499999	2	
9	503 20 73-20	SCREW IHSCM		2	
10	575 27 00-03	Набор прокладок	A=set of gaskets	1	
11	725 53 76-55	SCREW IHSCM	s/n up to - 20132499999	2	1

M 555
STARTER



Спр. №	Код	Описание	Замечание	КОЛ Наб.
1	505 15 75-01	AIR CONDUCTOR		1
2	505 15 92-04	Стартер в сборе Partner		1
3	537 23 25-01	Ручка стартера		1 2
4	505 30 51-25	STARTER CORD		1 2
5	503 20 52-16	SCREW IHSCT		1 2
6	537 28 32-01	REINFORCEMENT SLEEVE		1 2, 11
7	505 15 81-01	Катушка стартера 262		1 2
8	503 21 28-13	SCREW CCRPANT		2 2
9	505 15 79-02	Пружина стартера		1 2
10	544 08 03-01	SCREW		4 2
11	505 15 91-02	Крышка стартера 2095		1 2
12	523 03 56-01	Наклейка		1