



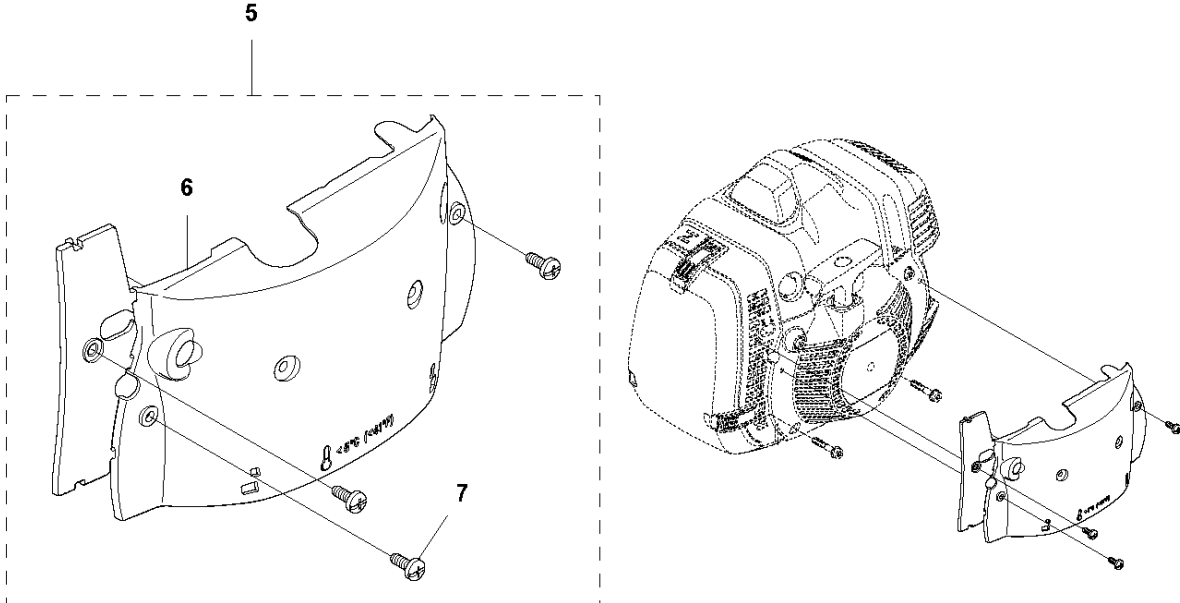
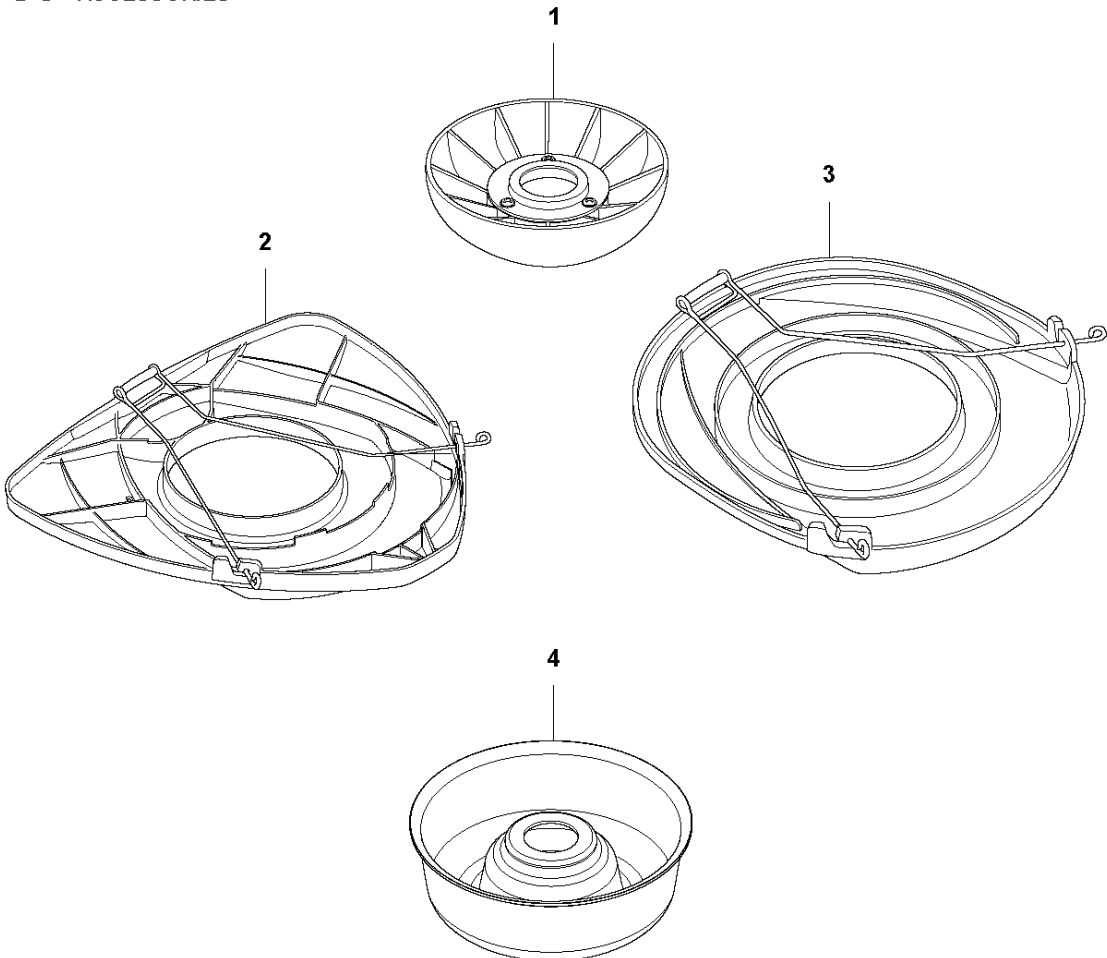
SPARE PARTS LIST

BRUSHCUTTERS/CLEARING SAWS

545 RX

R4 545 FX, 545 FXT, 545 RX, 545 RXT, 345 FR

ACCESSORIES

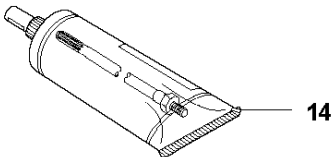
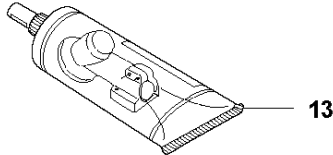
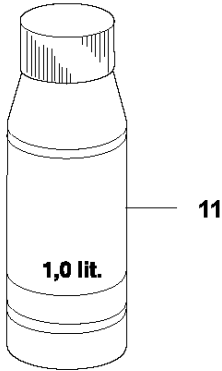
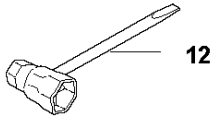
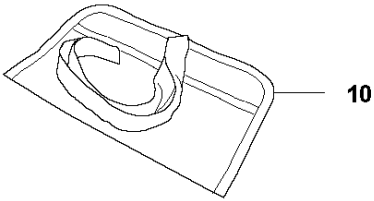
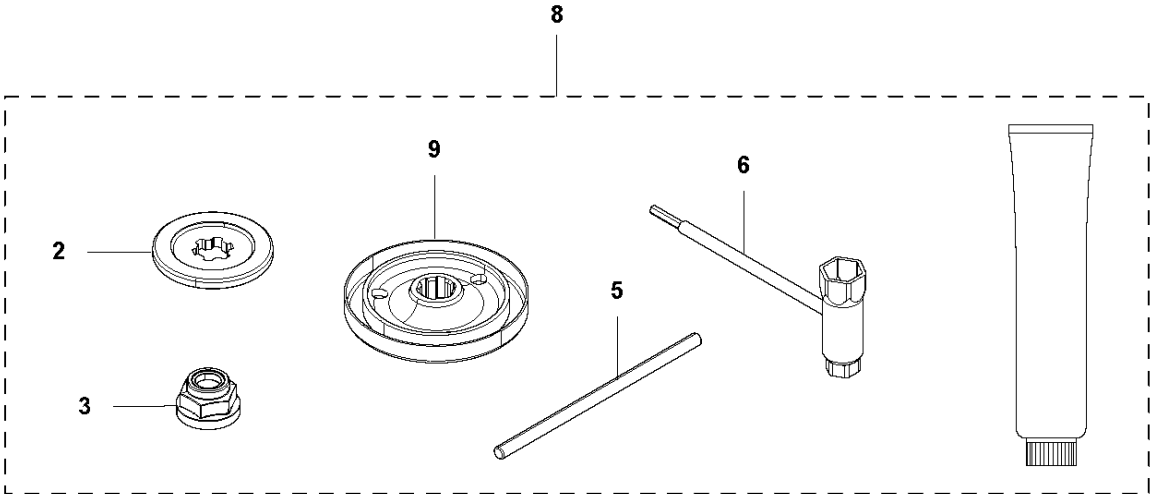
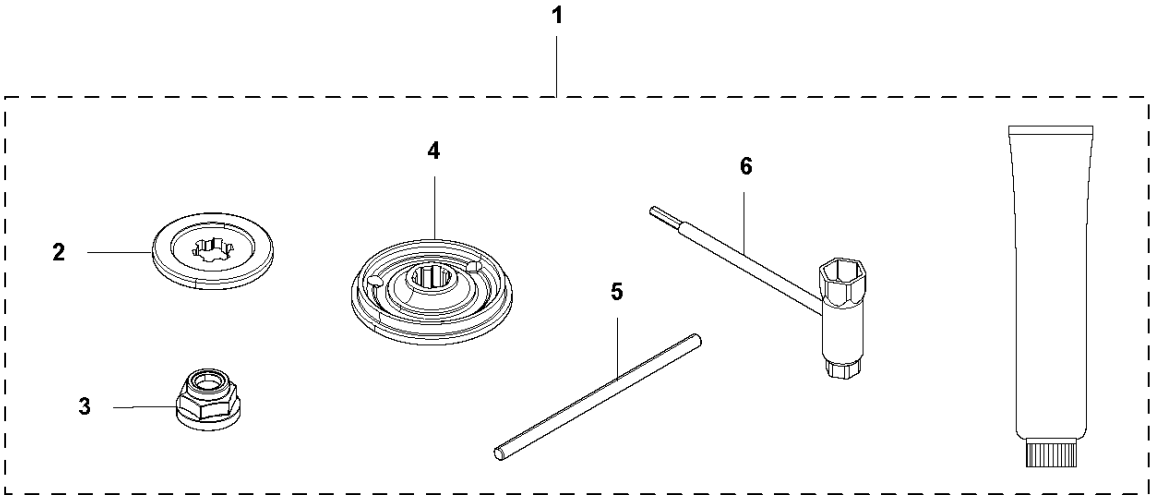


ACCESSORIES

545 RX

Спр. №	Код	Описание	Замечание	КОЛ	Наб.
1	502 15 70-02	Чашка ограничительная		1	.
2	544 35 91-01	Защита		1	
3	537 31 29-01	Защита		1	
4	544 38 02-01	Чашка ограничительная		1	
5	577 04 39-01	Зимний кожух		1	
6	522 55 09-01	Защита зимняя 357 359		1	4
7	503 21 70-10	SCREW CCRPANT		3	4

R1 545 FX, 545 FXT, 545 RX, 545 RXT, 345 FR
ACCESSORIES

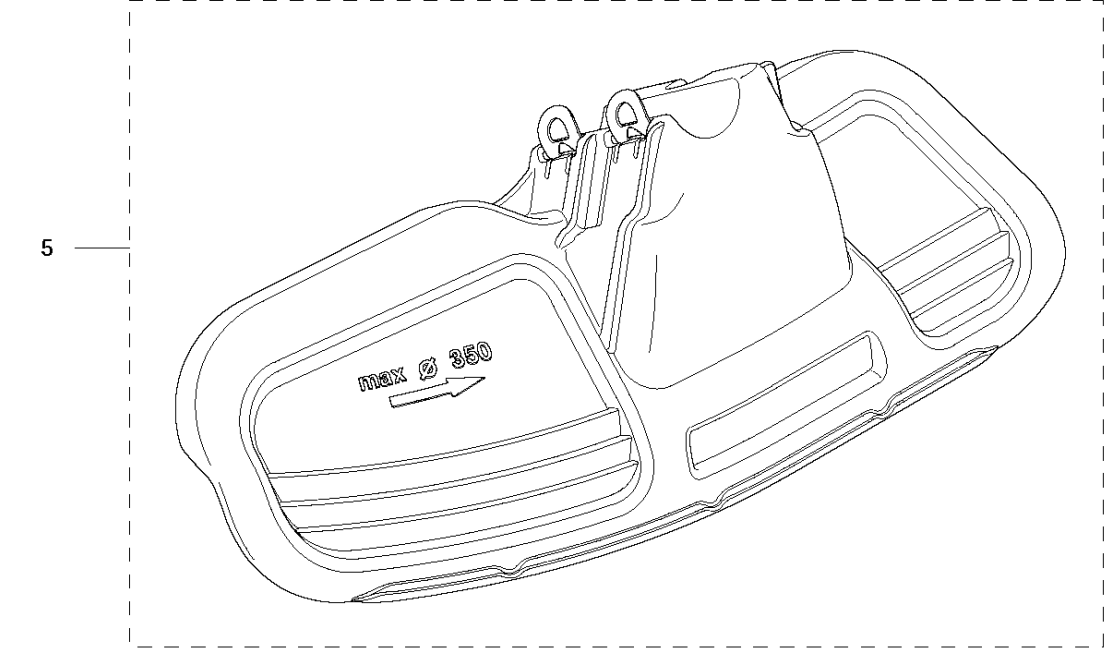
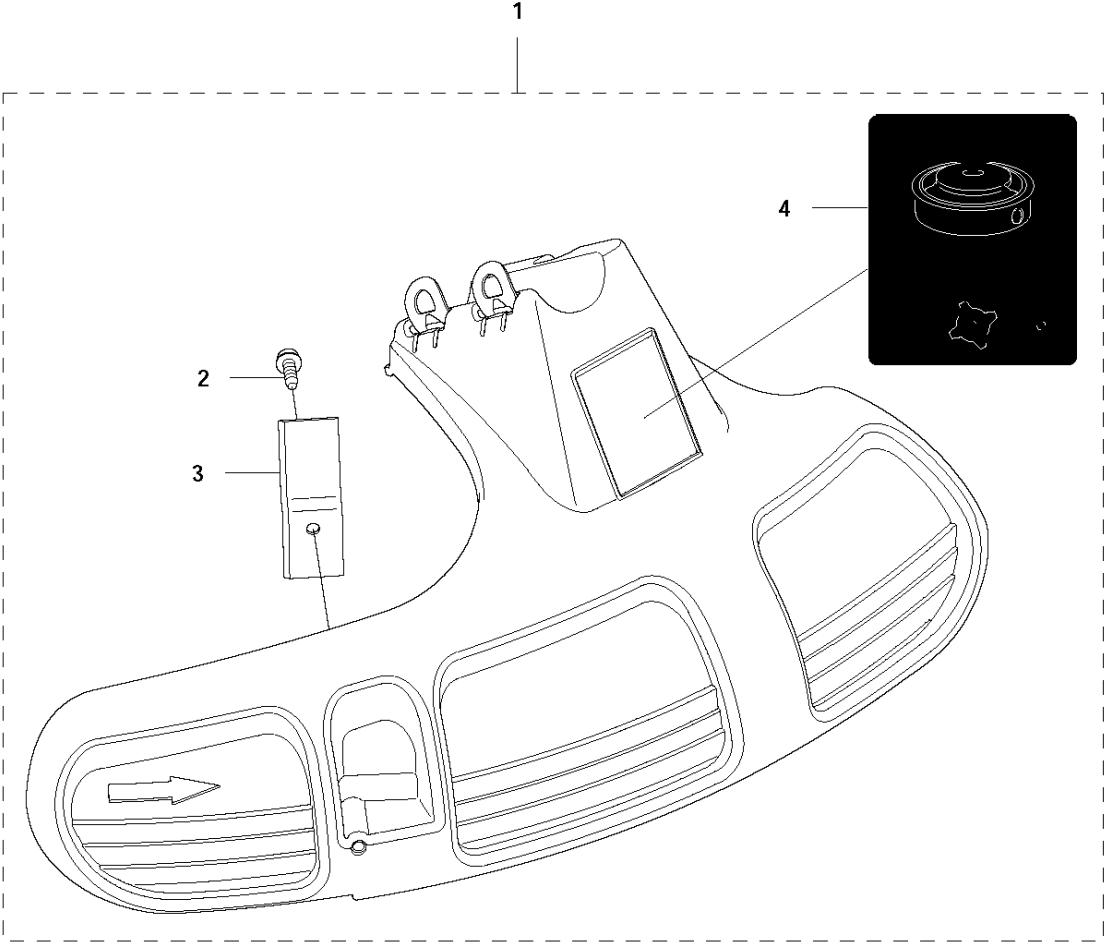


ACCESSORIES

545 RX

Спр. №	Код	Описание	Замечание	КОЛ	Наб.
1	502 21 60-24	Набор инструментов 235R	545FX, 545FXT	1	
2	537 34 35-02	Кольцо-проставка		1	1,8
3	502 29 11-01	Нож для обрез.веток 80 см		1	1,8
4	544 19 78-01	Шайба приводная		1	1
5	502 28 59-01	HOUSING		1	1,8
6	537 36 21-02	COMBINATION WRENCH		1	1,8
8	502 21 60-27	Набор инструментов 235R	545RX, 545RXT, 345FR	1	
9	537 35 14-02	Шайба приводная		1	8
10	501 19 22-01	Штуцер для опрессовки		1	
11	531 00 92-48	FILTER OIL		1	
12	537 36 21-01	COMBINATION WRENCH		1	
13	503 97 64-01	Смазка для кустореза Jon		1	
14	503 80 17-01	Смазка для кустореза Jon		1	

R2 545 RX, 545 RXT, 345 FR
ACCESSORIES

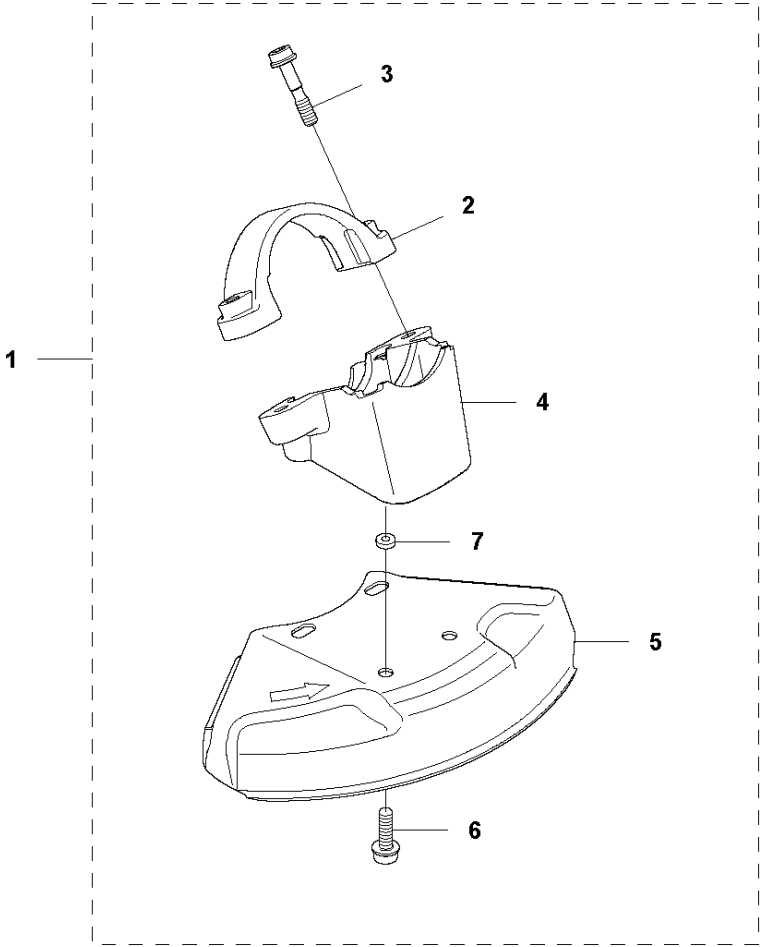


ACCESSORIES

545 RX

Спр. №	Код	Описание	Замечание	КОЛ	Наб.
1	503 95 43-01	Защита от разброса 322L		1	
2	503 21 07-16	SCREW IHST		1	1
3	503 79 88-01	Нож для обрез.веток 80 см		1	1
4	503 74 29-01	Наклейка		1	1
5	537 28 85-01	GRASS BLADE GUARD		1	

R7 545 RX, 545 RXT, 345 FR
ACCESSORIES

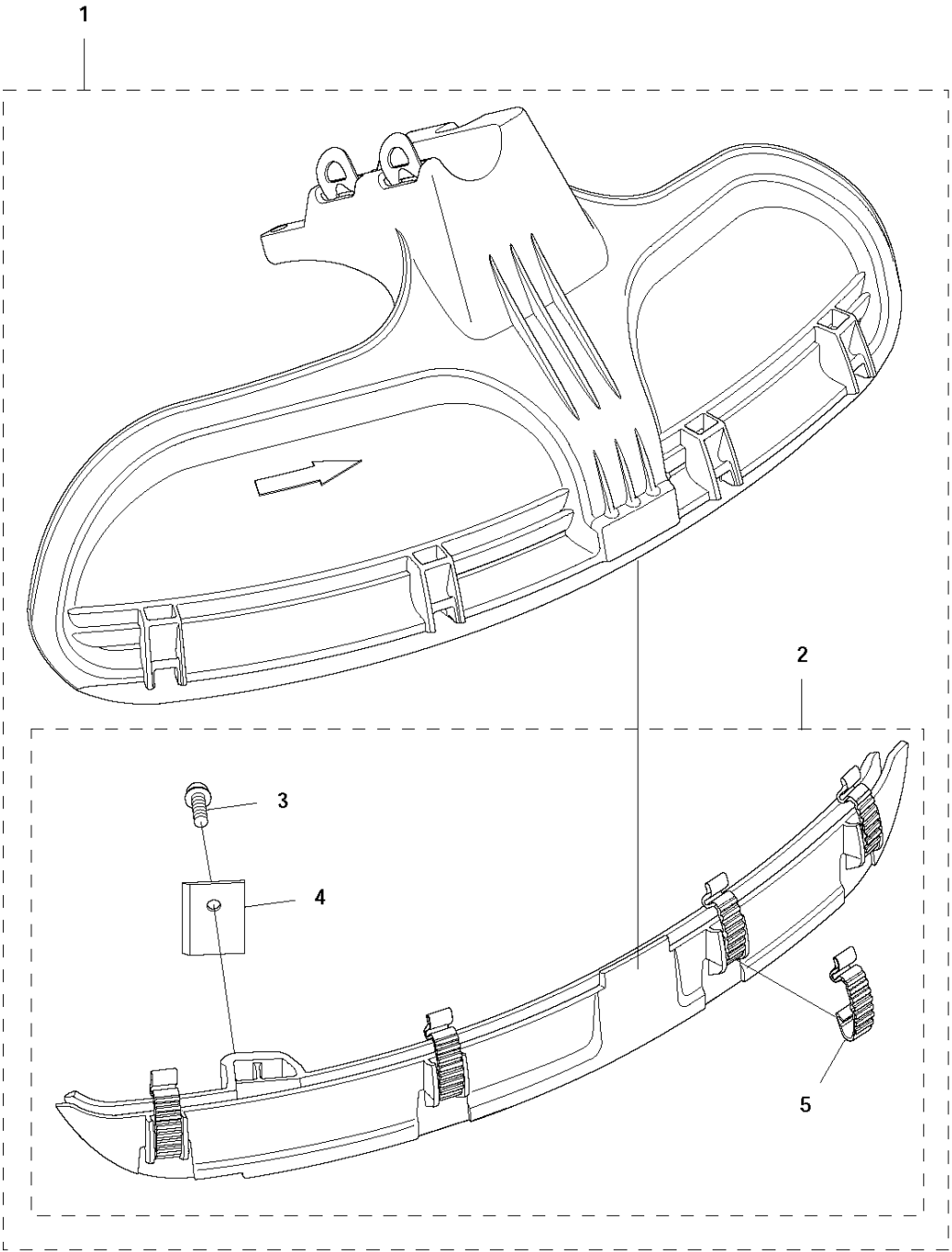


ACCESSORIES

545 RX

Спр. №	Код	Описание	Замечание	КОЛ Наб.	
1	537 31 09-02	SAW BLADE GUARD		1	
2	574 55 54-01	Пластина	Spare part with Captive Screw	1	1
3	573 99 43-04	SCREW IHSCFMO	Captive Screw	2	1, 2
4	504 00 33-01	АДАПТЕР ДЛЯ КАНИС."АСПЕН"		1	1
5	537 21 71-04	Защита		1	1
6	503 20 03-16	SCREW IHSCFM		4	1
7	574 03 95-01	LOCKING NUT		4	1

R3 545 RX, 545 RXT, 345 FR
ACCESSORIES

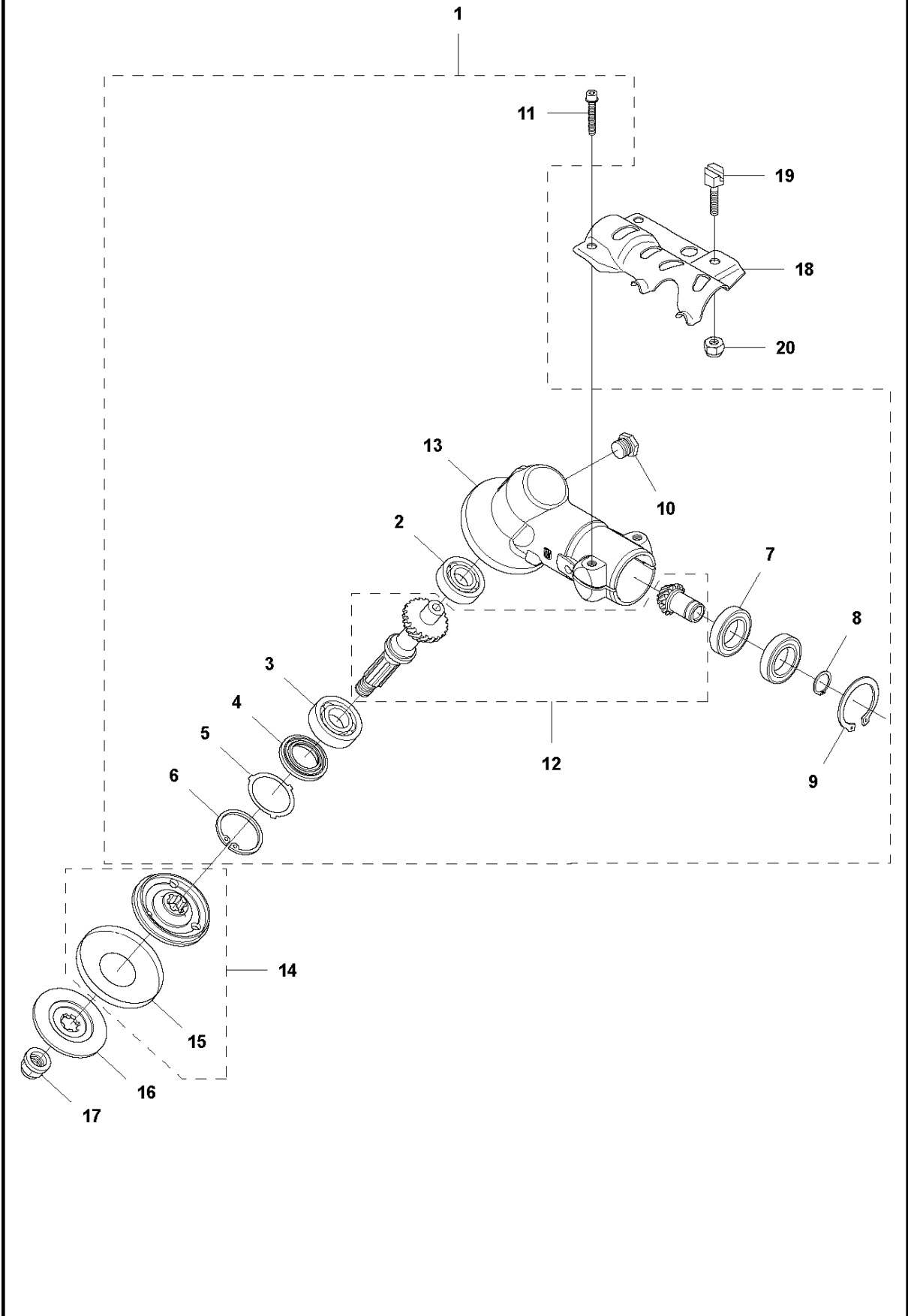


ACCESSORIES

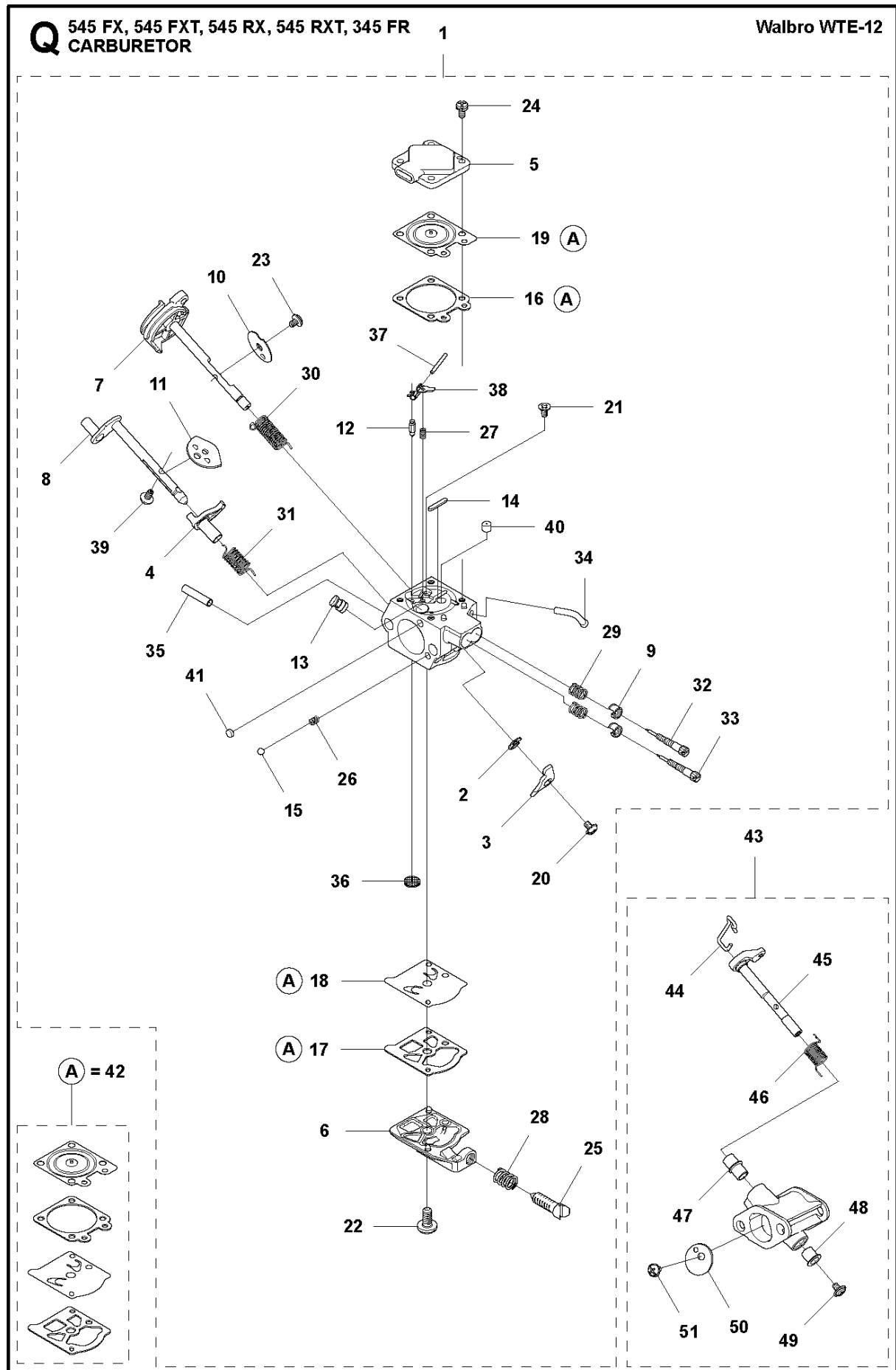
545 RX

Спр. №	Код	Описание	Замечание	КОЛ	Наб.
1	544 46 43-01	COMBI GUARD		1	.
2	537 39 63-01	SPLASH GUARD 300S		1	1
3	503 21 75-72	SCREW IHSCFT		1	1, 2
4	503 79 88-01	Нож для обрез.веток 80 см		1	1, 2
5	537 38 72-01	SNAP		1	1, 2

A1 545 RX, 545 RXT, 345 FR
BEVEL GEAR

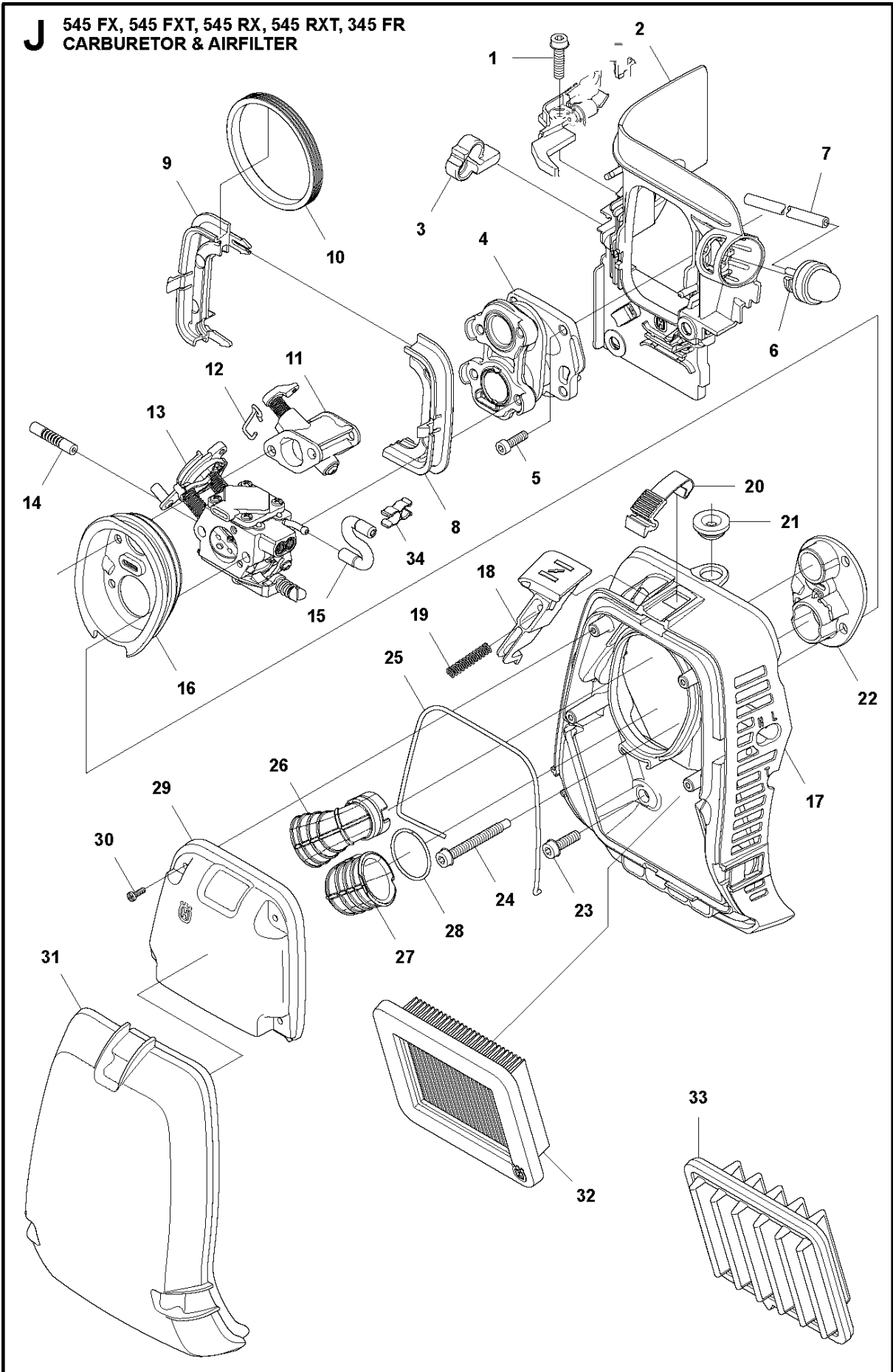


Спр. №	Код	Описание	Замечание	КОЛ	Наб.
1	502 23 52-01	Редуктор 322 325		1	
2	738 21 01-10	Съемник подшипника		1	1
3	503 25 08-01	Игольчатый подшипник		1	1
4	503 26 17-01	Уплотнение		1	1
5	503 75 89-01	Шайба к редуктору		1	1
6	735 31 33-10	Шайба		1	1
7	738 21 87-12	Съемник подшипника		2	1
8	735 31 17-00	Шайба		1	1
9	735 31 31-10	Шайба		1	1
10	503 20 15-01	SCREW IHNM		1	1
11	503 20 02-25	SCREW IHSCFM		2	1
12	537 29 07-01	SP PARTS KIT		1	1
13	502 23 51-01	Корпус редуктора		1	1
14	537 35 14-02	Шайба приводная		1	
15	537 29 24-01	Патрубок глушителя 2094		1	14
16	544 21 78-01	Кольцо-проставка		1	
17	502 29 11-01	Нож для обрез.веток 80 см		1	
18	503 95 45-01	Пластина крепления защиты		1	
19	537 18 95-01	SCREW		1	
20	732 21 16-01	Гайка		1	



Спр. №	Код	Описание	Замечание	КОЛ	Наб.
1	574 32 91-01	Карбюратор	Walbro WTE 12	1	
2	505 31 67-36	Резиновое кольцо		1	1
3	575 46 37-01	Привод дросселя		1	1
4	544 17 77-01	Привод дросселя		1	1
5	574 35 81-01	КРЫШКА		1	1
6	503 58 43-01	КРЫШКА		1	1
7	577 01 67-01	SHAFT ASSY		1	1
8	544 04 40-01	Тяга		1	1
9	544 97 08-01	Набор колпачков карб.		2	1
10	503 93 51-01	Вентиль		1	1
11	537 10 96-01	Вентиль		1	1
12	503 56 34-01	CONNECTION		1	1
13	502 84 68-01	Деталь карбюратора 3120		1	1
14	502 84 69-01	Заглушка		1	1
15	501 46 85-01	BALL		1	1
16	504 35 09-06	Прокладка		1	1, 42
17	504 13 09-06	Прокладка		1	1, 42
18	577 01 66-01	DIAPHRAGM		1	1, 42
19	576 68 45-01	DIAPHRAGM ASSY		1	1, 42
20	501 46 87-01	SCREW		1	1
21	502 84 71-01	SCREW		1	1
22	501 46 69-01	SCREW		1	1
23	537 00 34-01	SCREW		1	1
24	537 00 31-01	SCREW		4	1
25	537 40 82-01	SCREW		1	1
26	501 46 84-01	Пружина		1	1
27	501 79 59-01	Пружина		1	1
28	501 66 78-01	Пружина		1	1
29	525 75 54-01	Пружина		2	1
30	544 17 76-01	Пружина		1	1
31	544 97 11-01	Пружина		1	1
32	502 84 72-01	NEEDLE		1	1
33	502 84 73-01	NEEDLE		1	1
34	577 01 68-01	FITTING		1	1
35	544 97 16-01	FITTING		1	1
36	501 66 61-01	Сетка глушителя		1	1
37	505 52 01-25	PIN-METERING LEVER		1	1
38	502 84 74-01	Привод дросселя		1	1
39	544 11 15-01	SCREW		1	1
40	505 42 69-01	Жиклер		1	1
41	503 57 43-01	PLUG-WELCH		1	1
42	515 99 96-01	Бак для воды		1	
43	574 29 79-01	Корпус пружины		1	
44	522 54 33-01	CONNECTOR		1	43
45	574 32 39-01	Тяга		1	43
46	544 97 18-01	Пружина		1	43
47	501 02 19-01	BUSHING		1	43
48	501 02 20-01	BUSHING		1	43
49	503 51 55-01	SCREW		1	43
50	522 54 35-01	Вентиль		1	43
51	537 00 34-01	SCREW		1	43

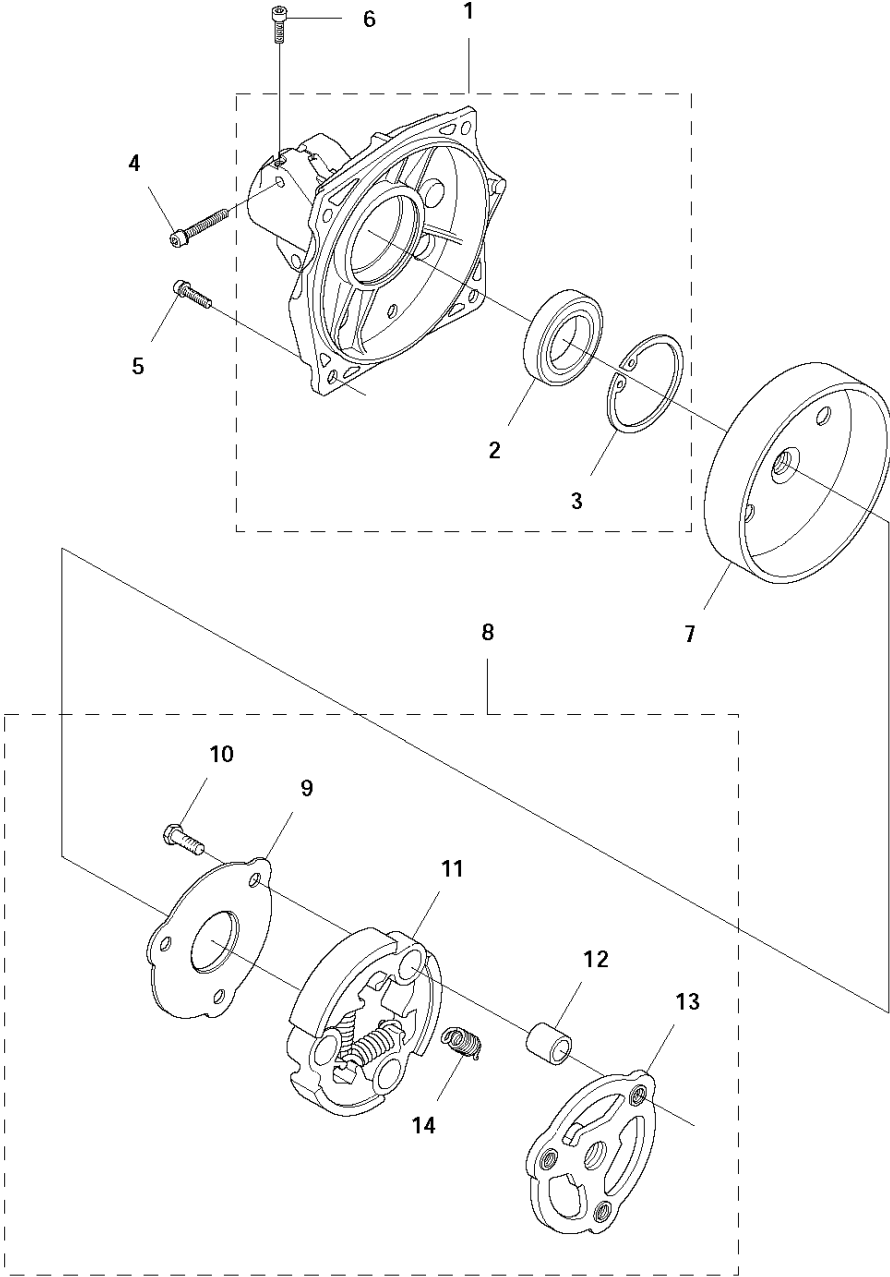
J 545 FX, 545 FXT, 545 RX, 545 RXT, 345 FR
CARBURETOR & AIRFILTER



Спр. №	Код	Описание	Замечание	КОЛ Наб.
1	503 20 07-76	SCREW IHSCFM		1
2	525 28 92-01	Теплоизолятор		1
3	575 23 95-01	Уплотнение		1
4	574 44 03-01	Патрубок входной		1
5	503 20 25-16	SCREW IHSCM		4
6	503 93 66-01	PURGE		1
7	537 04 24-07	Шланг топливный		1
8	576 12 27-01	Рама		1
9	576 12 37-01	Рама		1
10	576 22 37-01	SEALING RING		1
11	574 29 79-01	Корпус пружины		1
12	522 54 33-01	CONNECTOR		1
13	580 80 39-01	Карбюратор		1
14	581 75 61-43	Шланг топливный		1
15	523 05 68-01	Шланг топливный		1
16	574 85 12-01	Уплотнение		1
17	523 04 48-01	FILTER HOLDER ASSY		1
18	522 44 99-01	Тяга в засл 3120K K1250		1
19	524 85 30-01	Пружина		1
20	503 74 01-02	SNAP		3
21	537 01 65-01	Пластина крепления ножа		1
22	574 85 13-01	Крышка		1
23	503 20 07-74	SCREW IHSCFM		2
24	537 31 60-01	SCREW IHSCFM		4
25	503 26 32-04	Сальник		1
26	586 94 69-01	Патрубок входной		1
27	587 73 65-01	Входной патрубок		1
28	576 47 59-01	Пружина стопорная		1
29	575 26 84-01	COVER LID		1
30	503 21 29-10	SCREW CCRPANT		4
31	510 18 97-01	Продукция		1
32	574 66 80-03	Крышка фильтра		1
33	537 41 08-01	Крышка фильтра		1
34	580 45 17-01	CLAMP		1

F 545 FX, 545 FXT, 545 RX, 545 RXT, 345 FR

CLUTCH

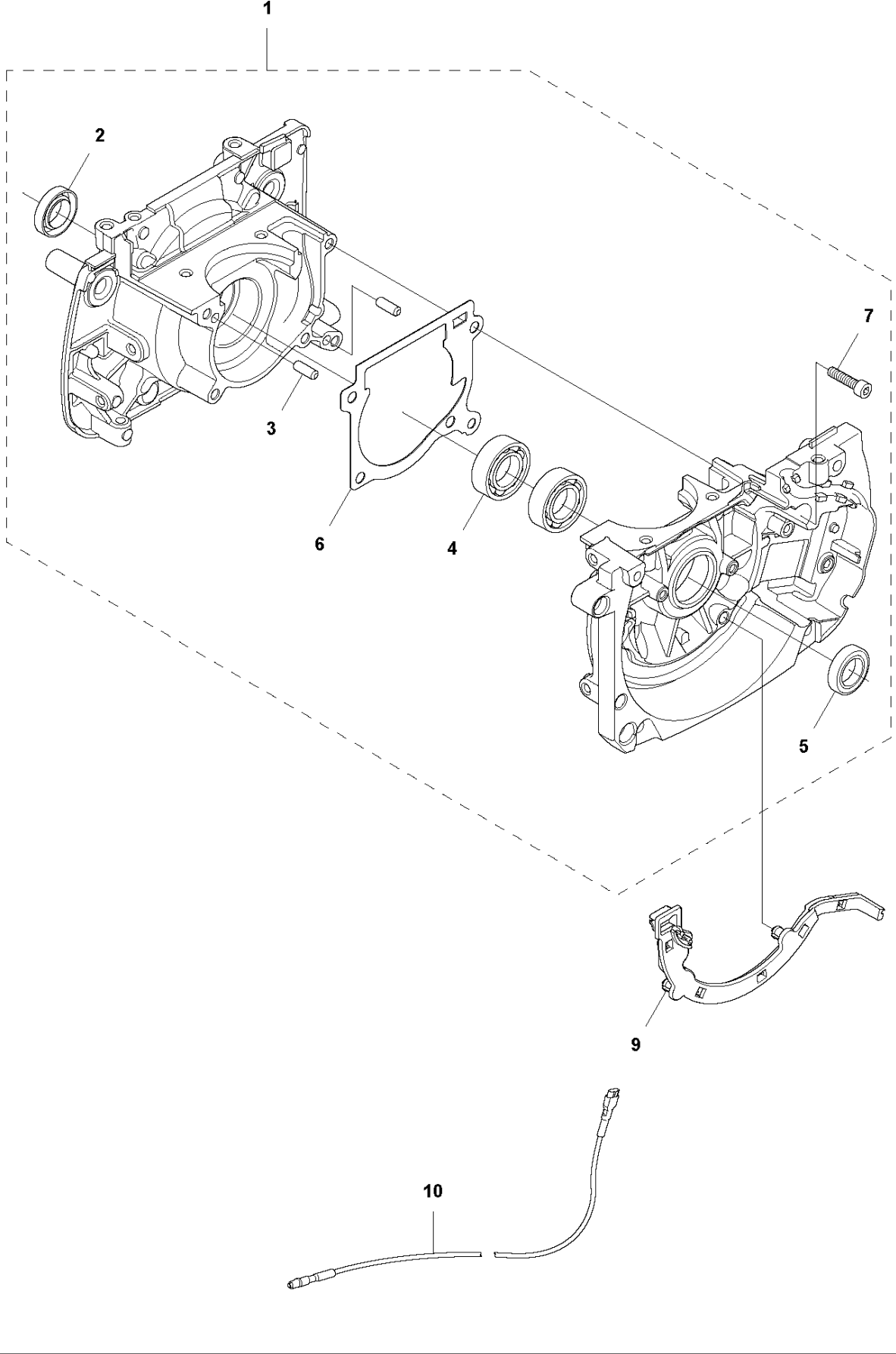


CLUTCH

545 RX

Спр. №	Код	Описание	Замечание	КОЛ	Наб.
1	503 95 41-03	Крышка сцепления		1	
2	738 22 02-19	Съемник подшипника		1	1
3	735 31 33-10	Шайба		1	1
4	503 20 02-30	SCREW IHSCFM		2	
5	503 20 02-20	SCREW IHSCFM		4	
6	503 20 20-01	SCREW IHSCM		1	
7	544 90 07-01	Барабан сцепления		1	
8	588 46 66-01	Сцепление		1	
9	537 13 53-01	Шайба		1	8
10	503 20 18-02	SCREW EHM		3	8
11	503 95 36-01	Колодка сцепления		3	8
12	537 13 54-01	BEARING BUSH		3	8
13	503 95 37-01	HUB		1	8
14	505 43 53-02	Пружина сцепления		3	8

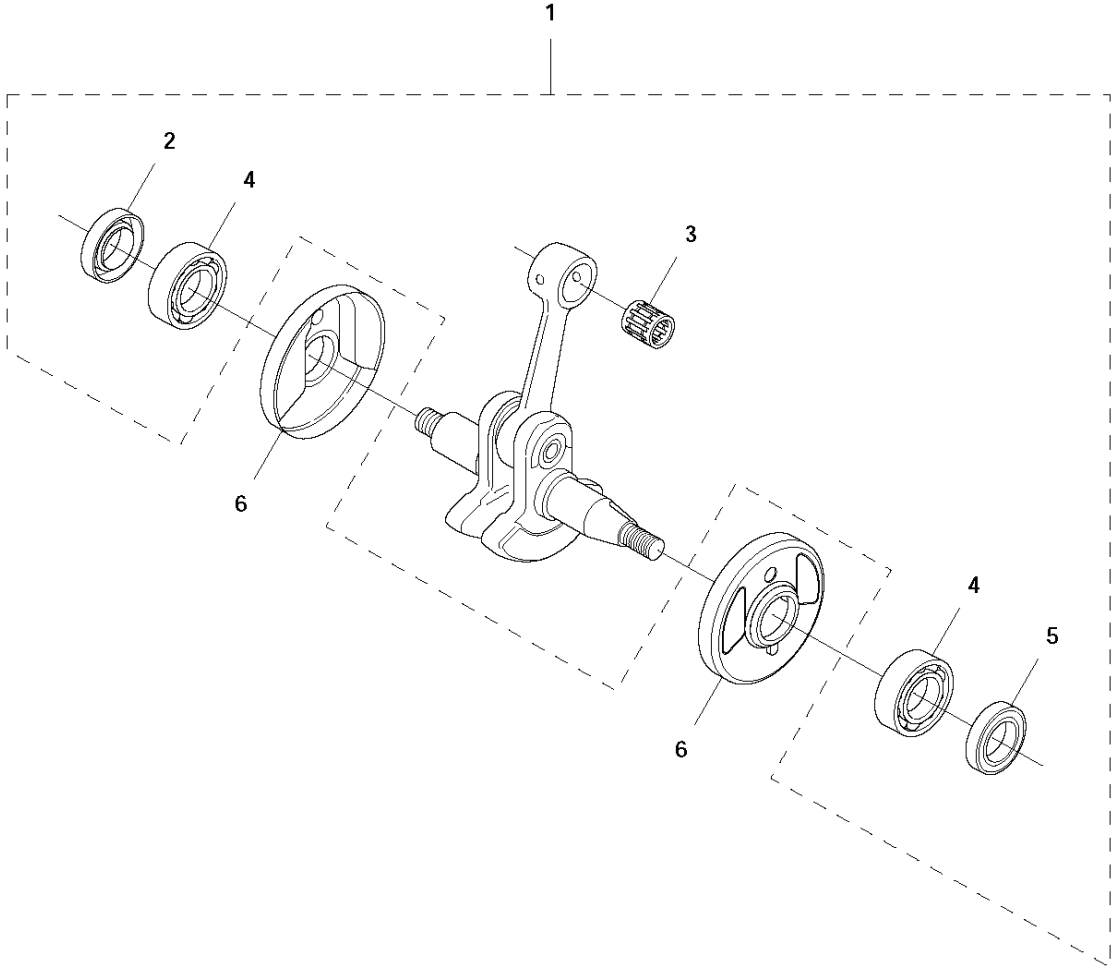
P2 545 RX, 545 RXT, 345 FR
CRANKCASE



Спр. №	Код	Описание	Замечание	КОЛ	Наб.
1	585 47 02-01	Коленвал	s/n up to - 20151601100	1	
1	588 67 63-01	Коленвал	s/n from 20151601101 -	1	
2	577 32 49-01	RADIAL SEAL		1	1
3	501 27 08-01	Уплотнитель винта	s/n from 20132700001 -	2	1
3	720 13 07-10	PARALLEL PIN	s/n up to - 20132699999	2	1
4	503 25 08-01	Игольчатый подшипник		2	1
5	505 27 57-19	SEALING RING		1	1
6	510 24 11-01	Прокладка	s/n up to - 20132699999	1	1
6	584 46 96-01	Прокладка	s/n 20132700001 - 20151601100	1	1
6	588 57 41-01	Прокладка	s/n from 20151601101 -	1	1
7	503 20 02-30	SCREW IHSCFM		5	1
9	510 17 99-01	Проставка		1	
10	525 85 84-01	Кабель 322, 323, 325, 326		1	

N 545 FX, 545 FXT, 545 RX, 545 RXT, 345 FR

CRANK SHAFT

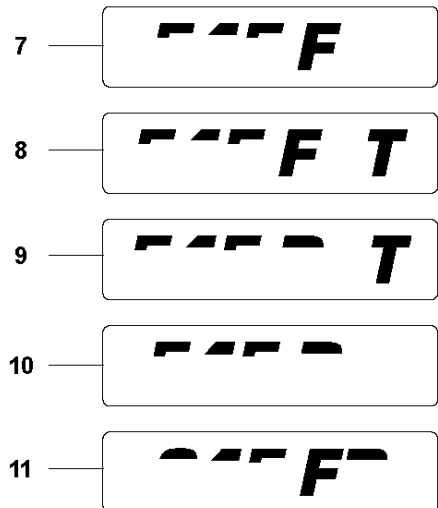
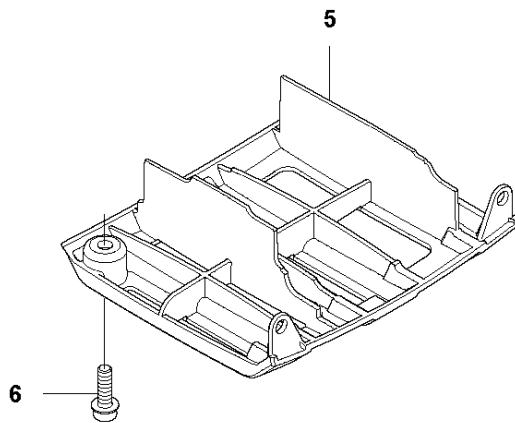
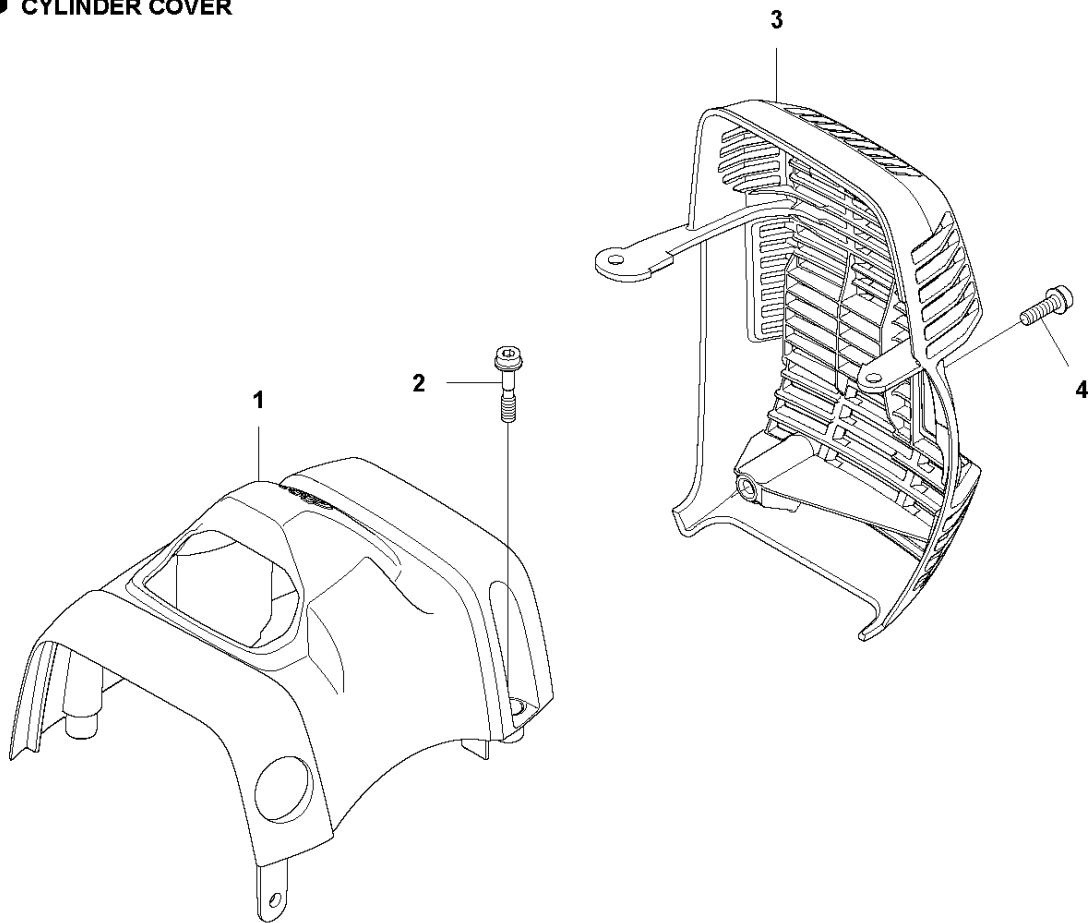


CRANKSHAFT

545 RX

Спр. №	Код	Описание	Замечание	КОЛ	Наб.
1	577 27 48-01	CRANKSHAFT KIT		1	.
2	577 32 49-01	RADIAL SEAL		1	1
3	503 25 63-01	Подшипник		1	1
4	503 25 08-01	Игольчатый подшипник		2	1
5	505 27 57-19	SEALING RING		1	1
6	537 15 85-01	Патрубок глушителя 2094		2	

G 545 FX, 545 FXT, 545 RX, 545 RXT, 345 FR
CYLINDER COVER

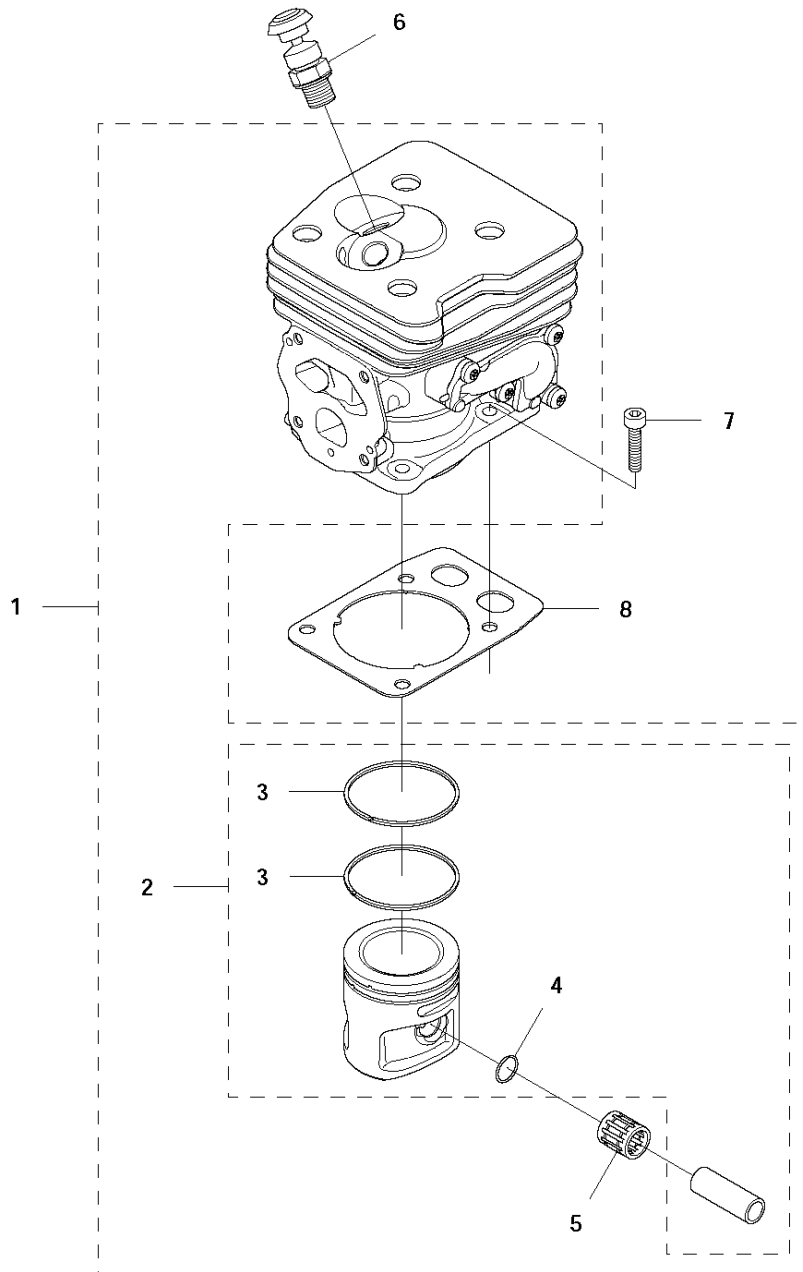


CYLINDER COVER

545 RX

Спр. №	Код	Описание	Замечание	КОЛ Наб.
1	510 04 75-01	Крышка цилиндра		1
2	574 47 70-04	SCREW IHSCFMO	Captive Screw	3
3	576 92 00-01	Теплозащитная прокладка		1
4	503 20 07-74	SCREW IHSCFM		1
5	510 42 22-01	HOUSING SAWMILL		1
6	503 20 07-74	SCREW IHSCFM		2
7	576 99 86-01	Наклейка	FX	1
8	576 99 86-02	Наклейка	FXT	1
9	576 99 86-03	Наклейка	RXT	1
10	576 99 86-04	Наклейка	RX	1
11	576 99 86-05	Наклейка	FR	1

M 545 FX, 545 FXT, 545 RX, 545 RXT, 345 FR
CYLINDER & PISTON

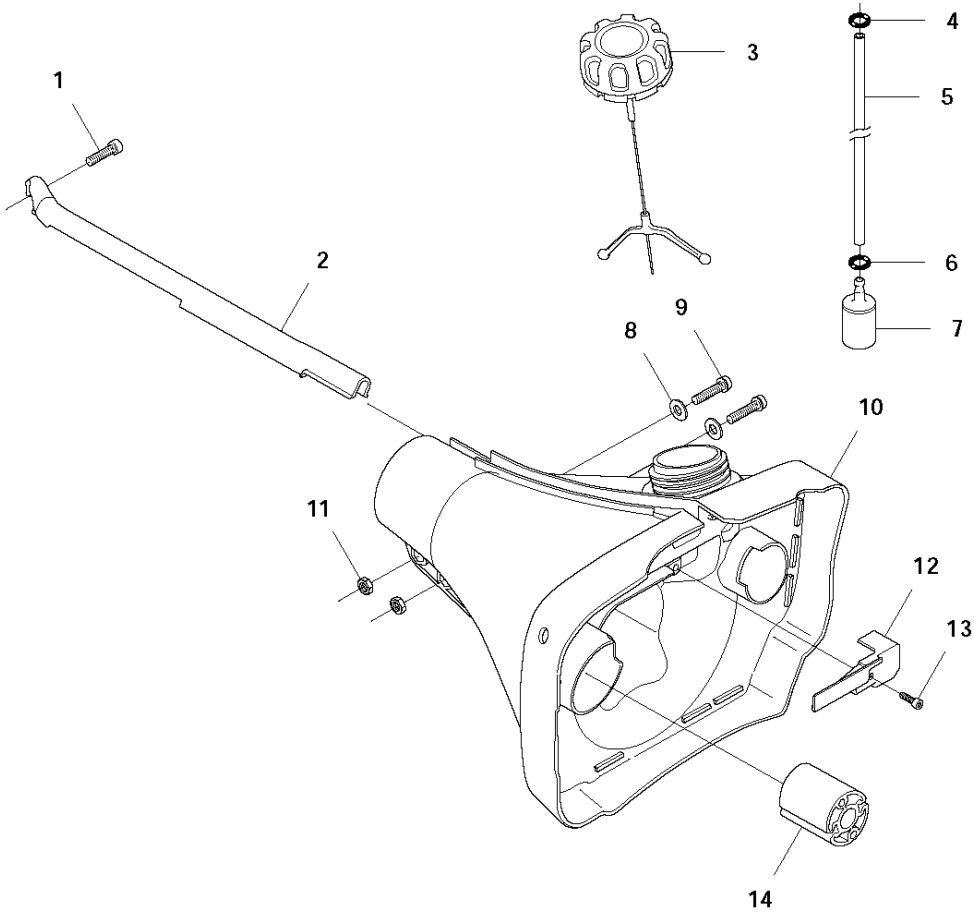


CYLINDER PISTON

545 RX

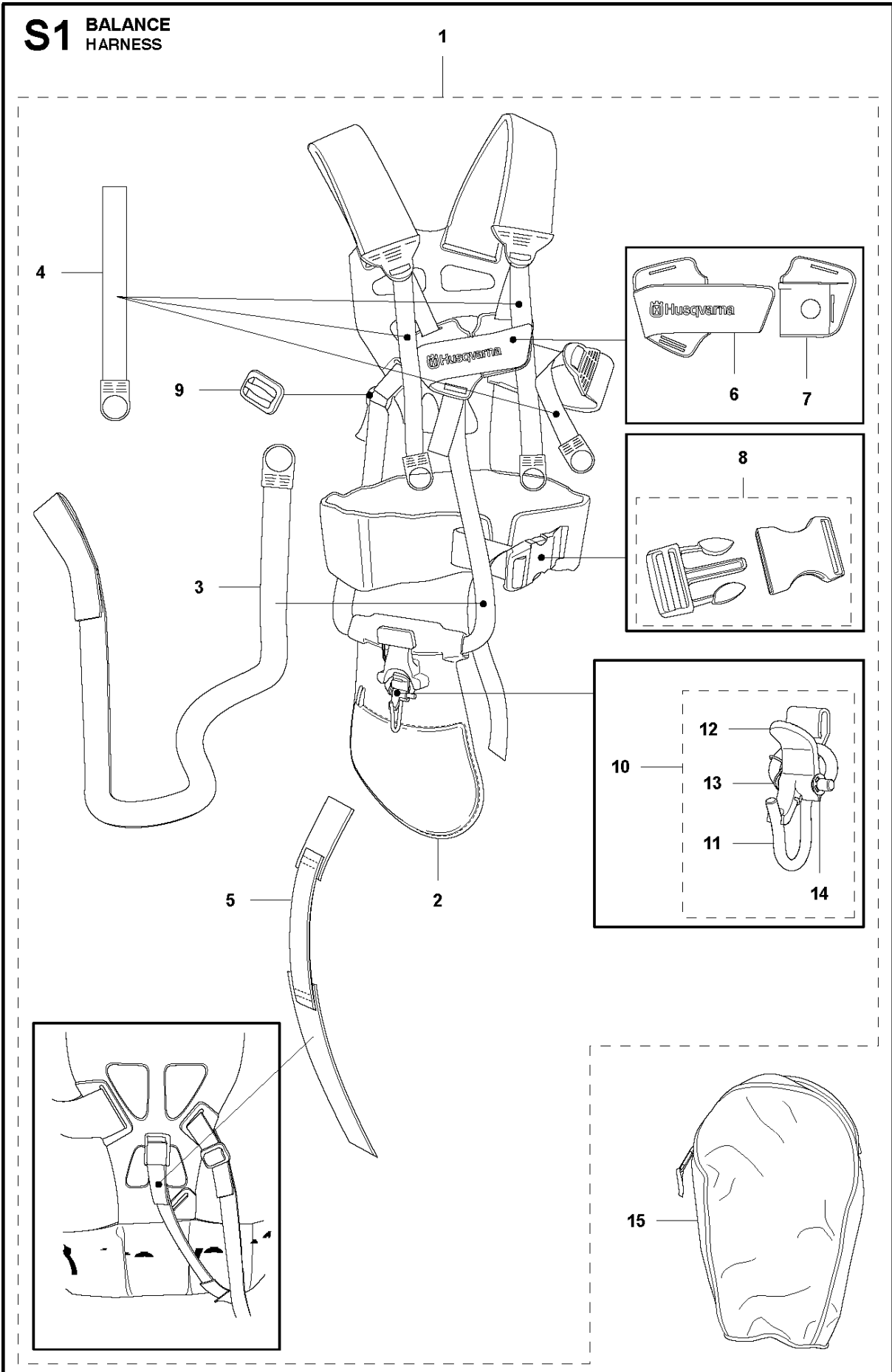
Спр. №	Код	Описание	Замечание	КОЛ	Наб.
1	577 27 49-01	CYLINDER KIT		1	.
2	576 28 27-02	Поршень с двумя кольцами		1	1
3	576 28 30-01	Кольцо поршневое		2	1, 2
4	737 44 10-00	SNAP RING		2	1, 2
5	503 25 63-01	Подшипник		1	1
6	544 20 00-01	DECOMPRESSION VALVE		1	
7	725 53 31-55	SCREW IHSCM		4	
8	587 15 34-01	Прокладка		1	

E 545FX, 545 FXT, 545 RX, 545 RXT, 345 FR
FUEL TANK



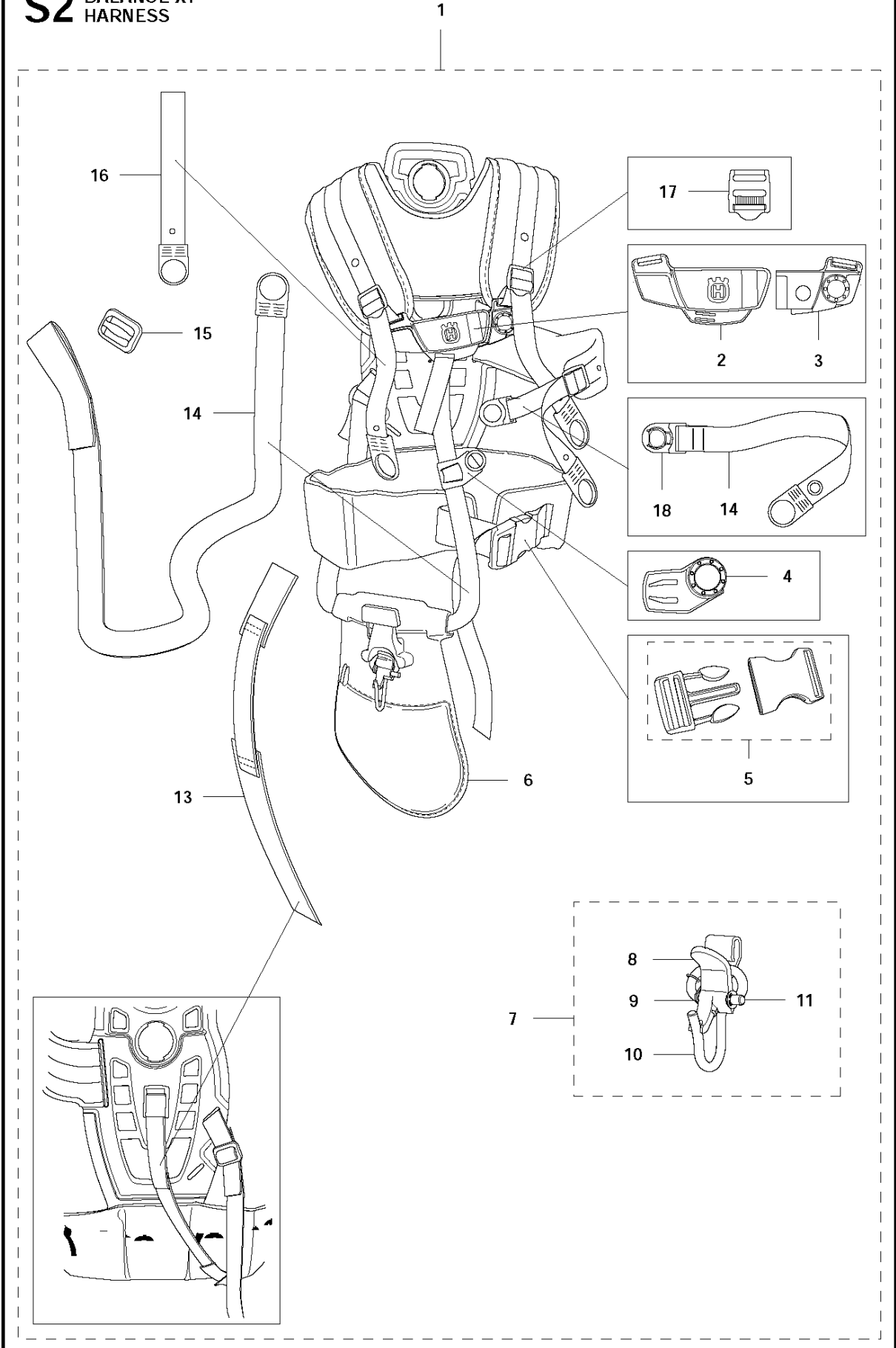
Спр. №	Код	Описание	Замечание	КОЛ Наб.
1	503 20 02-16	SCREW IHSCFM		1
2	537 17 25-02	КРЫШКА		1
2	537 17 25-01	КРЫШКА		1
3	544 07 69-02	Крышка топливного бака		1
4	537 18 49-01	Сальник		1
5	581 75 61-16	Шланг топливный		1
6	537 18 49-01	Сальник		1
7	503 44 32-01	Фильтр топливный с грузом		1
8	503 23 00-11	Шайба		2
9	503 20 02-16	SCREW IHSCFM		2
10	503 94 93-01	Бак топливный		1
11	503 22 10-12	HEXAGON NUT		2
12	537 21 99-01	HOSE GUARD		1
13	503 21 71-16	SCREW IHST		1
14	510 20 87-01	ANTIVIBRATION ELEMENT		2

S1 BALANCE HARNESS



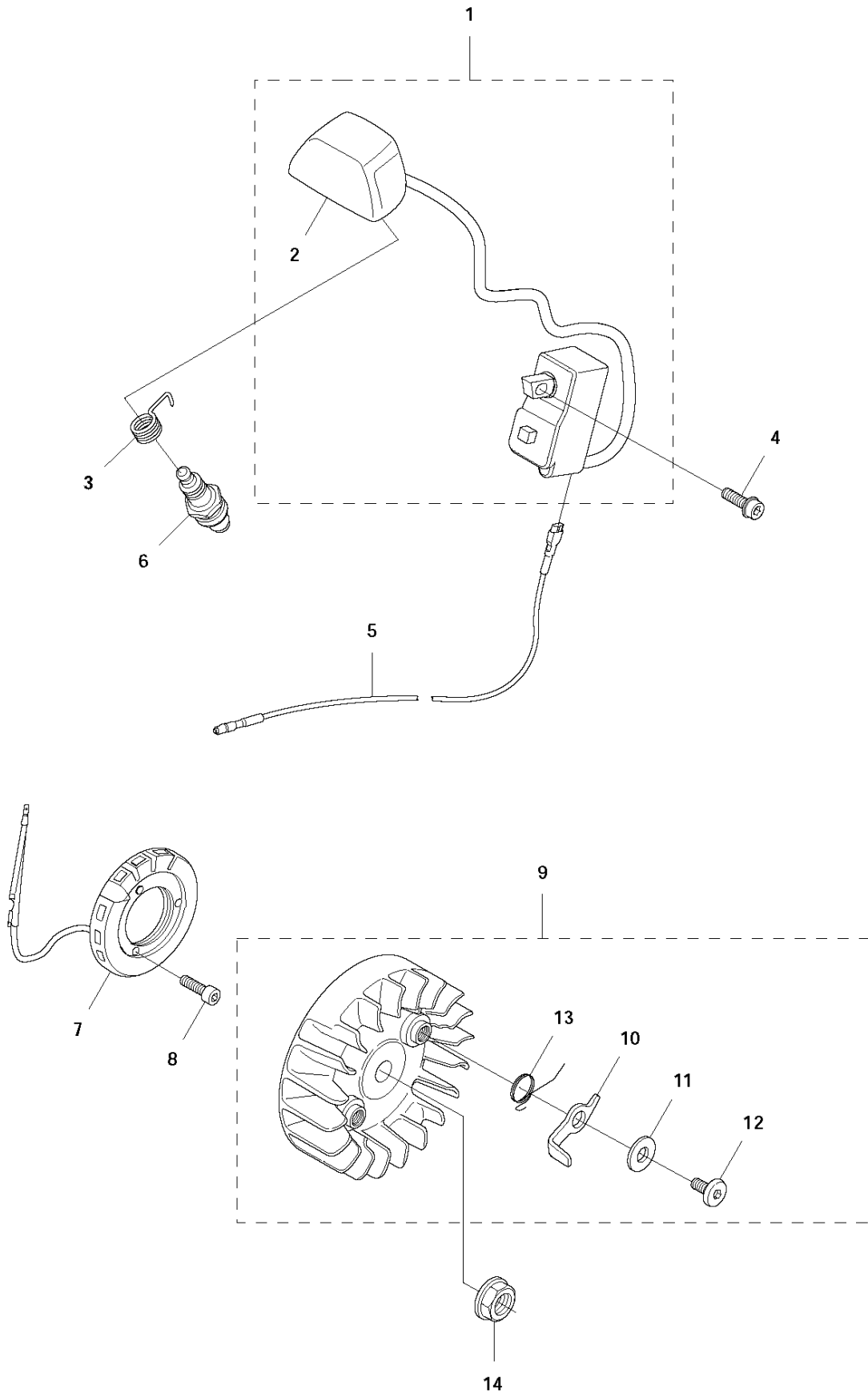
Спр. №	Код	Описание	Замечание	КОЛ	Наб.
1	504 04 52-01	ПОДВЕСКА КУСТОРЕЗА R		1	.
1	505 40 62-01	ПОДВЕСКА КУСТОРЕЗА R	US	1	1
2	544 90 17-01	Часть подвески кустореза		1	1
3	503 99 61-03	Маркир.лента оранж/желтая		1	1
4	503 99 61-01	Маркир.лента оранж/желтая		3	1
5	537 15 35-01	STRAP		1	1
6	537 28 84-01	FRONT PIECE		1	1
7	537 28 83-01	FRONT PIECE		1	1
8	537 33 15-01	Хомут		1	1
9	537 11 35-01	Держатель		1	1
10	544 96 07-02	Карабин подвески		1	1
11	502 02 29-02	Отпускной крючок к рулет.		1	1, 10
12	502 02 30-02	LOCK		1	1, 10
13	586 34 10-01	Пружина		1	1, 10
14	735 31 09-20	E-CLIP		1	1, 10
15	537 30 66-01	BAG	Triobalance Tool bag	1	

S2 BALANCE XT HARNESS



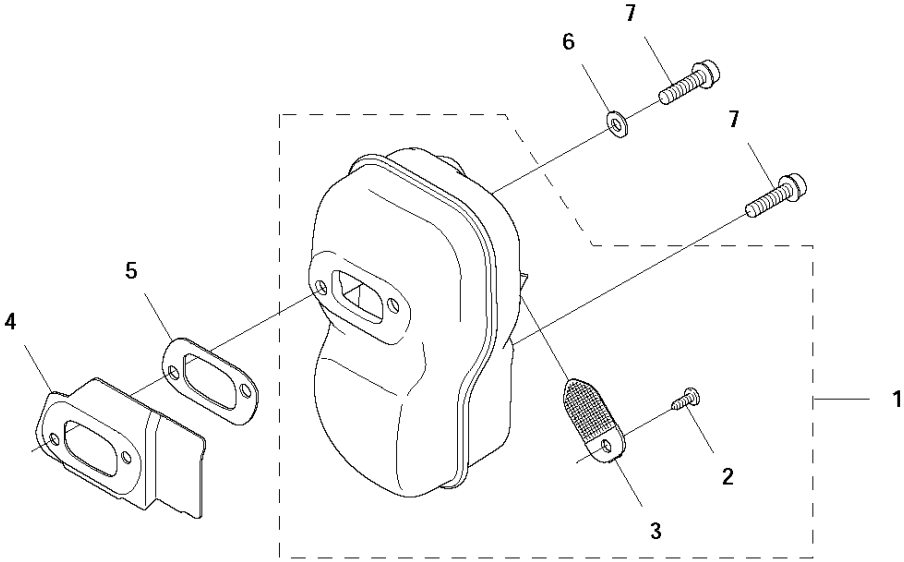
Спр. №	Код	Описание	Замечание	КОЛ	Наб.
1	505 20 42-01	ПОДВЕСКА КУСТОРЕЗА R		1	
2	504 54 52-01	Хомут	US	1	1
3	504 54 51-01	Хомут		3	1
4	504 63 75-01	SNAP LOCKING		1	1
5	537 33 15-01	Хомут		1	1
6	544 90 17-01	Часть подвески кустореза		1	1
7	544 96 07-02	Карабин подвески		1	1
8	502 02 30-02	LOCK		1	1, 7
9	586 34 10-01	Пружина		1	1, 7
10	502 02 29-02	Отпускной крючок к рулет.		1	1, 7
11	735 31 09-20	E-CLIP		1	1, 7
13	537 15 35-01	STRAP		1	1
14	503 99 61-04	Маркир.лента оранж/желтая		1	1
15	537 11 35-01	Держатель		1	1
16	503 99 61-07	Маркир.лента оранж/желтая		1	
17	505 44 46-01	Хомут		1	
18	504 63 74-01	SNAP LOCKING		1	

L 545 FX, 545 FXT, 545 RX, 545 RXT, 345 FR
IGNITION SYSTEM



Спр. №	Код	Описание	Замечание	КОЛ	Наб.
1	585 07 39-04	МАГНЕТО 371К	FR, RX, RXT	1	.
2	576 88 95-01	Колпачок свечи зажигания		1	1
3	537 32 38-01	REPL BY 501 48 54-02		1	
4	503 20 07-74	SCREW IHSCFM		2	
5	525 85 84-01	Кабель 322, 323, 325, 326		1	
6	574 51 96-01	Свеча зажигания NGKBPMR7A	NGK CMR6H	1	
7	537 25 63-01	Генератор 2055W		1	
8	503 21 66-18	SCREW IHST		2	
9	503 95 33-01	Крыльчатка		1	
10	503 81 24-01	Собачка стартера		2	9
11	503 23 00-42	Шайба		2	9
12	501 81 99-03	SCREW		2	9
13	503 81 29-01	Пружина		2	9
14	503 22 04-01	Гайка		1	

H1 545 FX, 545 FXT, 545 RX, 545 RXT, 345 FR
MUFFLER, FF

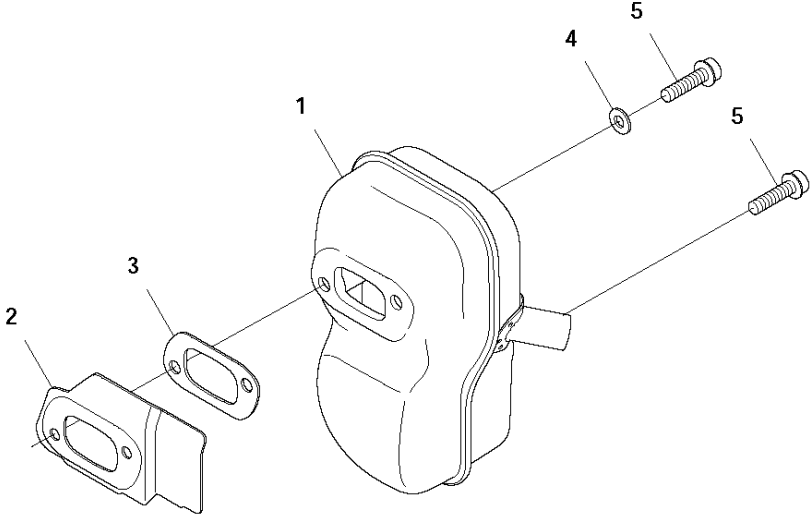


MUFFLER

545 RX

Спр. №	Код	Описание	Замечание	КОЛ	Наб.
1	574 38 11-02	MUFFLER KIT		1	
2	724 12 87-59	SCREW CRPANM		1	1
3	522 60 95-01	SPARK ARRESTER SCREEN		1	1
4	522 93 87-01	Прокладка глушителя		1	
5	522 95 44-01	Прокладка		1	
6	503 23 04-02	Шайба		1	
7	503 20 07-76	SCREW IHSCFM		3	

H2 545 FX, 545 FXT, 545 RX, 545 RXT, 345 FR
MUFFLER, PIPE

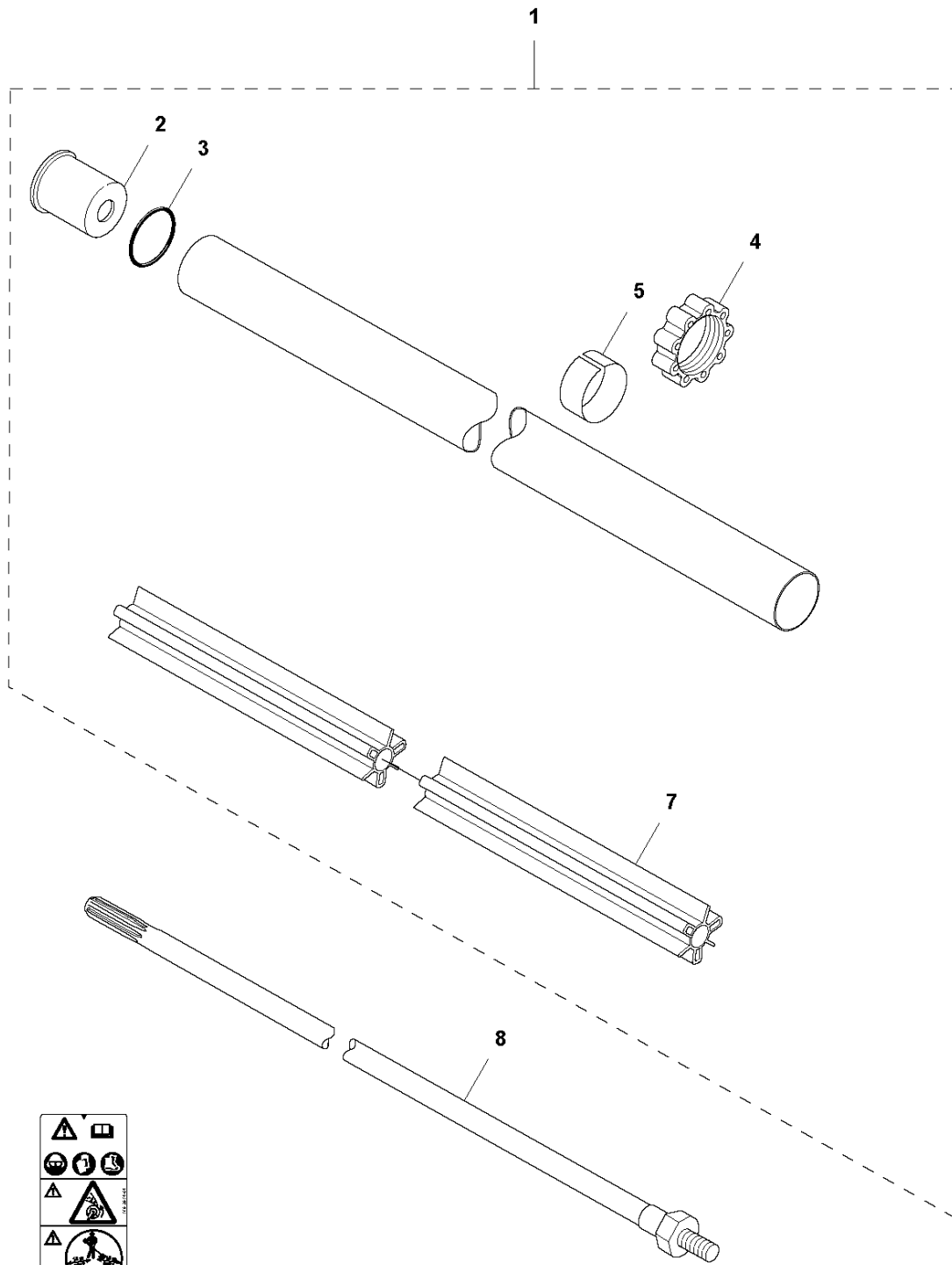


MUFFLER

545 RX

Спр. №	Код	Описание	Замечание	КОЛ	Наб.
1	574 38 11-05	MUFFLER KIT		1	.
2	522 93 87-01	Прокладка глушителя		1	1
3	522 95 44-01	Прокладка		1	1
4	503 23 04-02	Шайба		1	
5	503 20 07-76	SCREW IHSCFM		3	

B 545 FX, 545 FXT, 545 RX, 545 RXT, 345FR
SHAFT



SAFETY WARNING
Read the manual carefully before using this equipment. The operator should be trained and qualified to use this equipment. The operator should be instructed in the proper use of this equipment and the proper use of the equipment. The operator should be instructed in the proper use of this equipment and the proper use of the equipment.

9

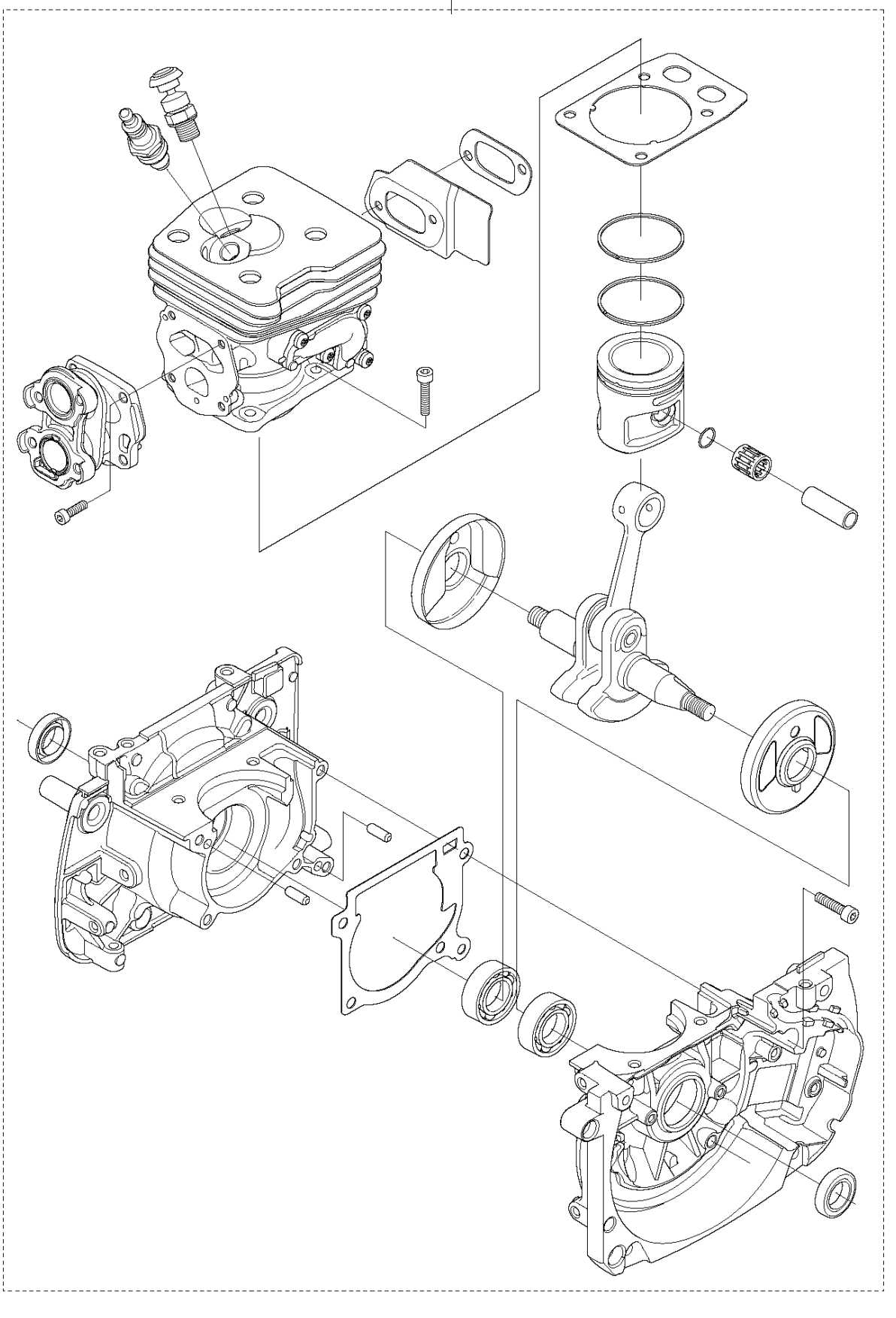
SHAFT

545 RX

Спр. №	Код	Описание	Замечание	КОЛ	Наб.
1	586 26 26-02	TUBE ASSY	RXT, RX	1	.
2	544 02 94-01	Втулка		1	1
3	506 11 03-01	Сальник		1	1
4	537 30 98-01	ANTIVIBRATION ELEMENT		1	1
5	537 30 97-01	TAPE		1	1
7	523 01 88-01	Вал	FX, FXT, RX	1	1
8	503 92 44-02	Вал 323HD 325HD	RX	1	
9	589 29 51-01	Наклейка		1	

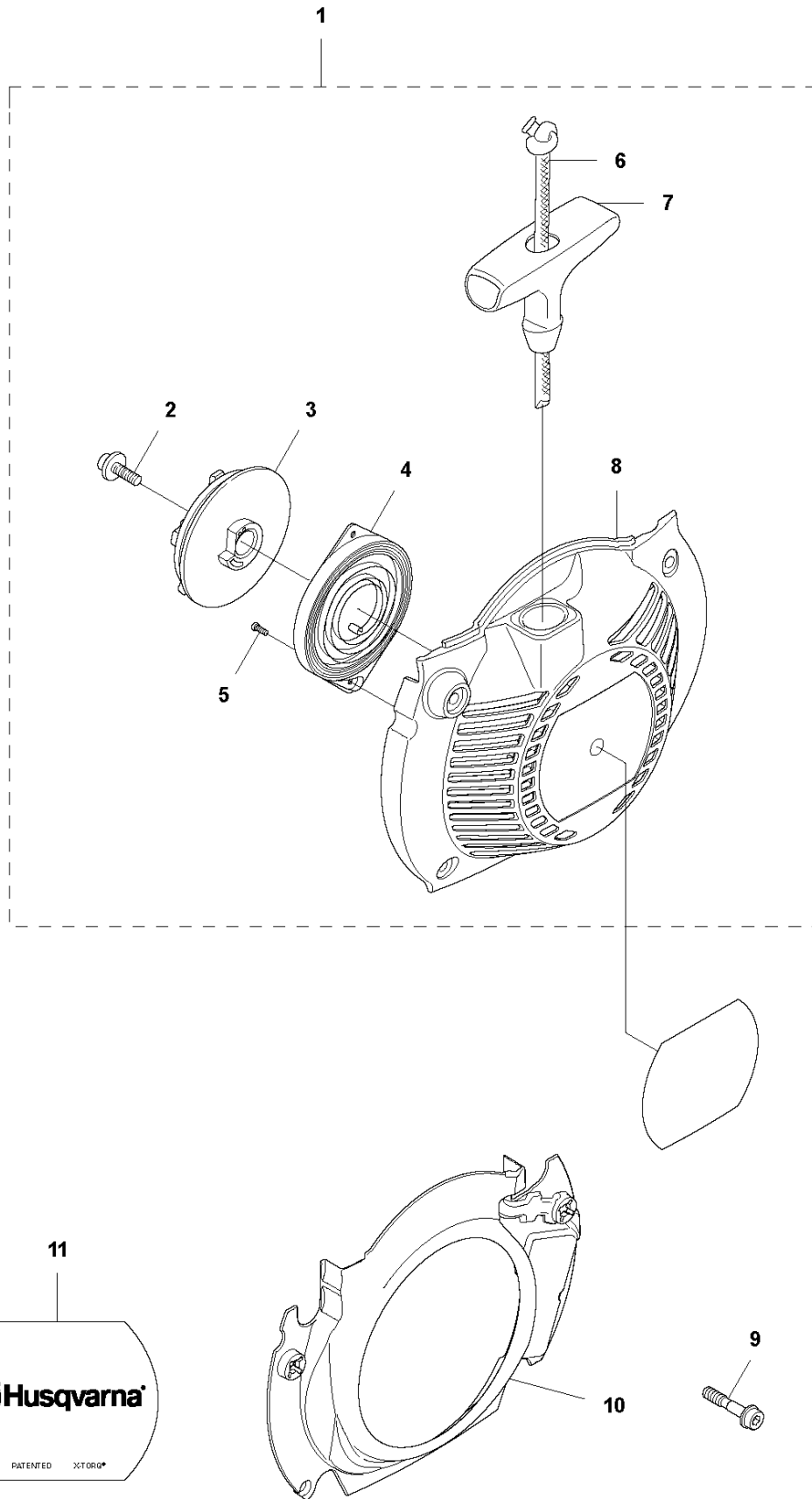
T 545 FX, 545 FXT, 545 RX, 545 RXT, 345FR
SHORT BLOCK

1



Спр. №	Код	Описание	Замечание	КОЛ Наб.
1	585 45 15-01	CRANKCASE SYSTEM		1

K 545 FX, 545 FXT, 545 RX, 545 RXT, 345 FR
STARTER

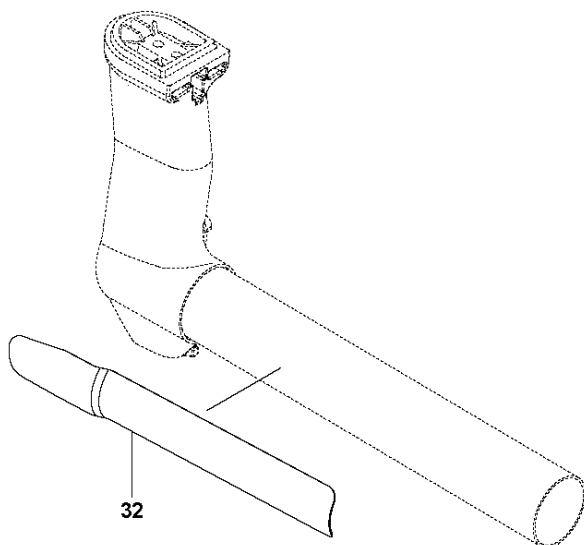
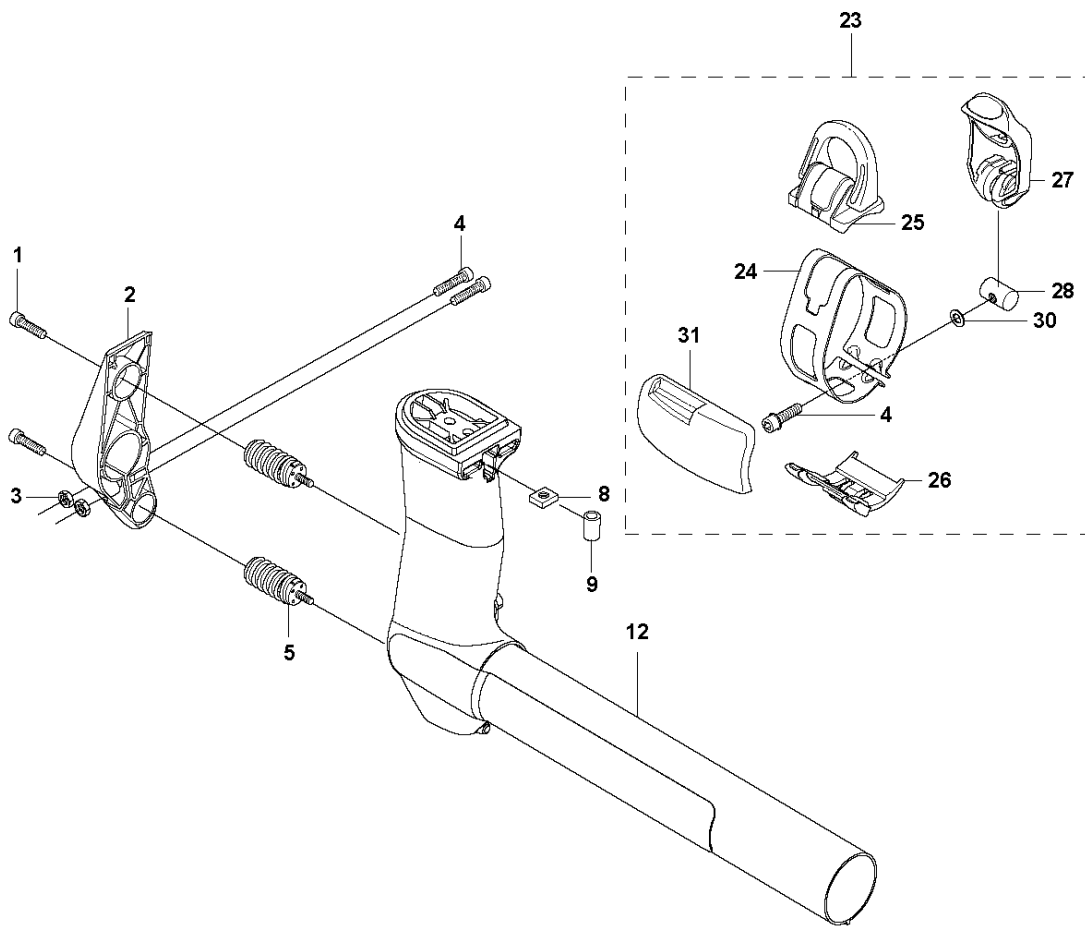


STARTER

545 RX

Спр. №	Код	Описание	Замечание	КОЛ	Наб.
1	573 96 08-01	Стартер		1	.
2	503 21 69-16	SCREW IHSC T		1	1
3	503 95 73-01	Катушка стартера		1	1
4	502 20 06-01	Пружина стартера		1	1
5	503 21 29-10	SCREW CCRPANT		2	1
6	505 30 51-25	STARTER CORD		1	1
7	537 23 25-01	Ручка стартера		1	1
8	502 15 77-01	Стартер в сборе Partner		1	1
9	574 47 70-04	SCREW IHSCFMO	Captive Screw	4	
10	510 20 50-01	AIR CONDUCTOR		1	
11	576 46 81-01	Наклейка		1	

C2 545 RX, 545 RXT
SUSPENSION



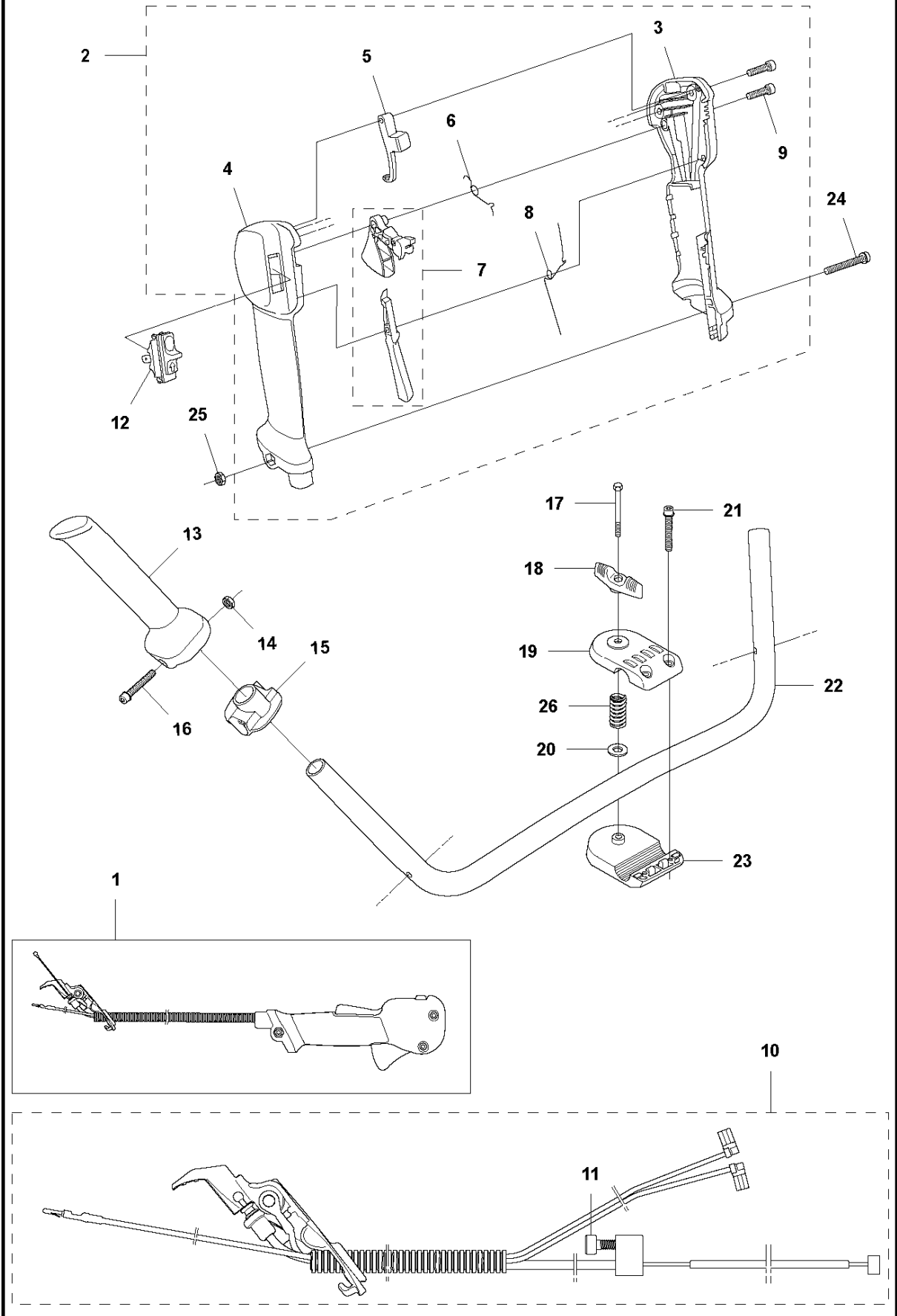
32

SUSPENSION

545 RX

Спр. №	Код	Описание	Замечание	КОЛ	Наб.
1	503 20 02-16	SCREW IHSCFM		2	
2	503 95 53-06	HOLDER ANTIVIBRATION		1	
3	503 22 10-12	HEXAGON NUT		2	
4	503 20 02-25	SCREW IHSCFM		2	
5	537 29 97-01	ANTIVIBRATION ELEMENT		2	
8	502 19 71-01	Гайка		1	
9	503 85 73-02	КРЫШКА		1	
12	581 97 90-03	Опора	RX, RXT, Magnesium	1	
23	577 37 57-01	Кольцо		1	
24	537 19 79-01	Маркир.лента оранже/желтая		1	23
25	537 20 18-03	Кольцо		1	23
26	577 29 93-01	PLATE		1	23
27	577 20 83-01	Привод дросселя		1	23
28	537 42 73-01	Гайка		1	23
30	503 23 00-11	Шайба		1	23
31	544 25 07-01	Вставка защитная		1	
32	501 01 55-01	WEAR PLATE	RXT, RX, FR	1	

D1 545 RX, 545 RXT, 345 FR
THROTTLE CONTROLS



THROTTLE CONTROLS

545 RX

Спр. №	Код	Описание	Замечание	КОЛ Наб.
1	577 07 19-01	Рукоятка с тросом	RX	1
2	504 20 98-04	Рукоятка с тросом		1 1
3	537 18 08-11	Рукоятка		1 1, 2
4	537 18 07-11	Рукоятка		1 1, 2
5	537 16 07-01	STARTER THROTTLE LOC		1 1, 2
6	537 17 42-01	SPRING THROTTLE TRIG		1 1, 2
7	506 49 77-01	THROTTLE CONTROL		1 1, 2
8	537 17 43-01	Пружина		1 1, 2
9	503 21 66-18	SCREW IH SCT		2 1, 2
10	525 41 98-01	Кабель 225H		1 1
11	503 21 66-16	SCREW IH SCT		1 1, 10
12	537 41 90-01	MICRO SWITCH		1
13	537 17 28-03	Передняя ручка 371K		1
14	731 23 14-05	HEXAGON NUT		1
15	537 17 29-02	Кронштейн		1
16	503 20 02-45	SCREW IH SCFM		1
17	725 23 83-81	SCREW EHM		1
18	502 20 38-01	KNOB		1
19	537 12 90-01	HANDLEBAR BRACKET		1
20	502 28 21-01	Шайба		1
21	503 20 02-25	SCREW IH SCFM		2
22	505 43 33-03	HANDLEBAR		1
23	537 12 91-01	HANDLEBAR BRACKET		1
24	503 20 07-35	SCREW IH SCFM		1
25	503 22 10-13	HEXAGON NUT		1
26	537 04 83-01	Пружина сцепления		1