

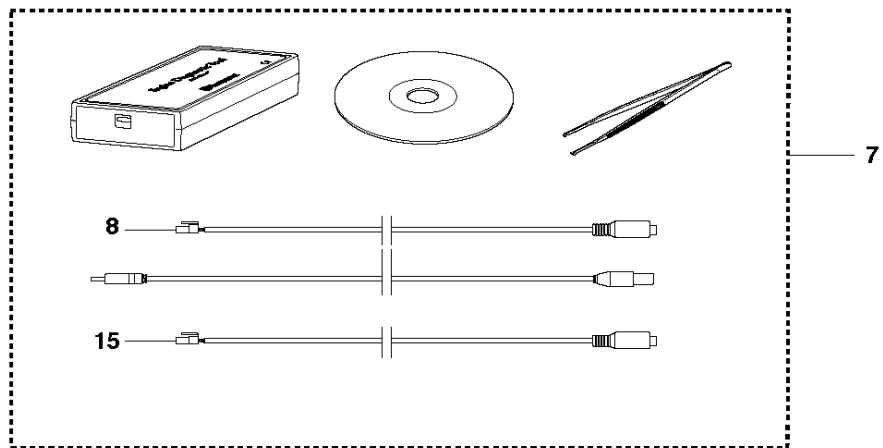
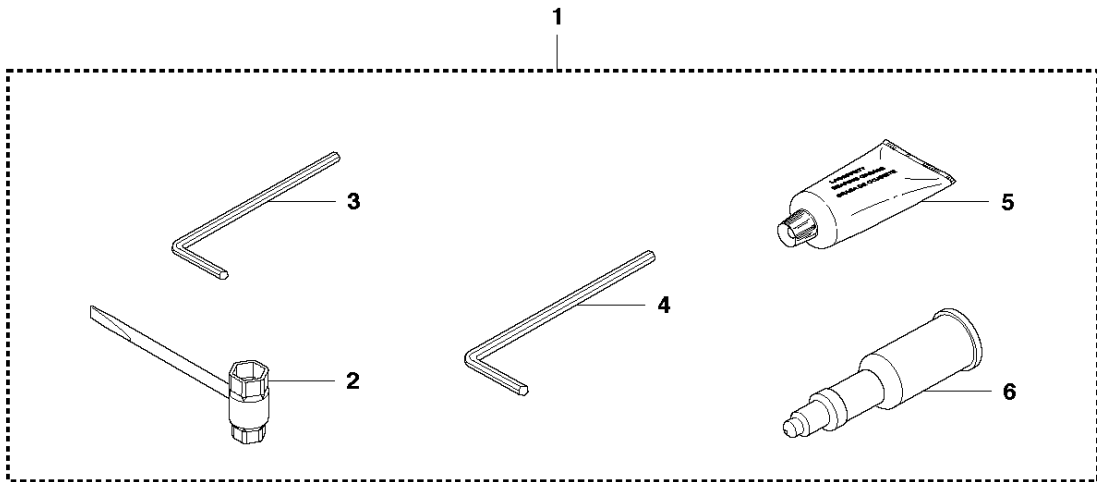


SPARE PARTS LIST

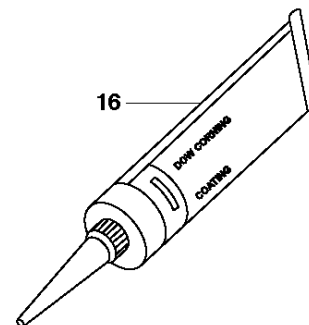
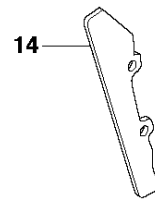
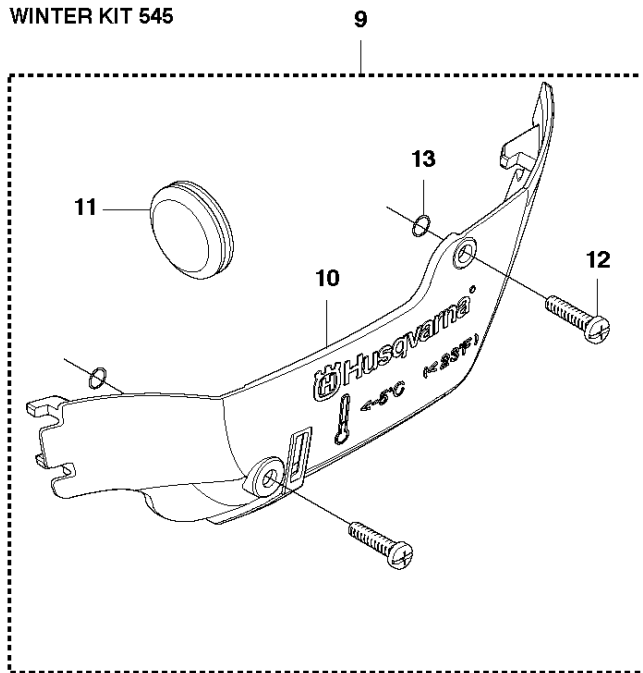
CHAIN SAWS

545

P 545
ACCESSORIES

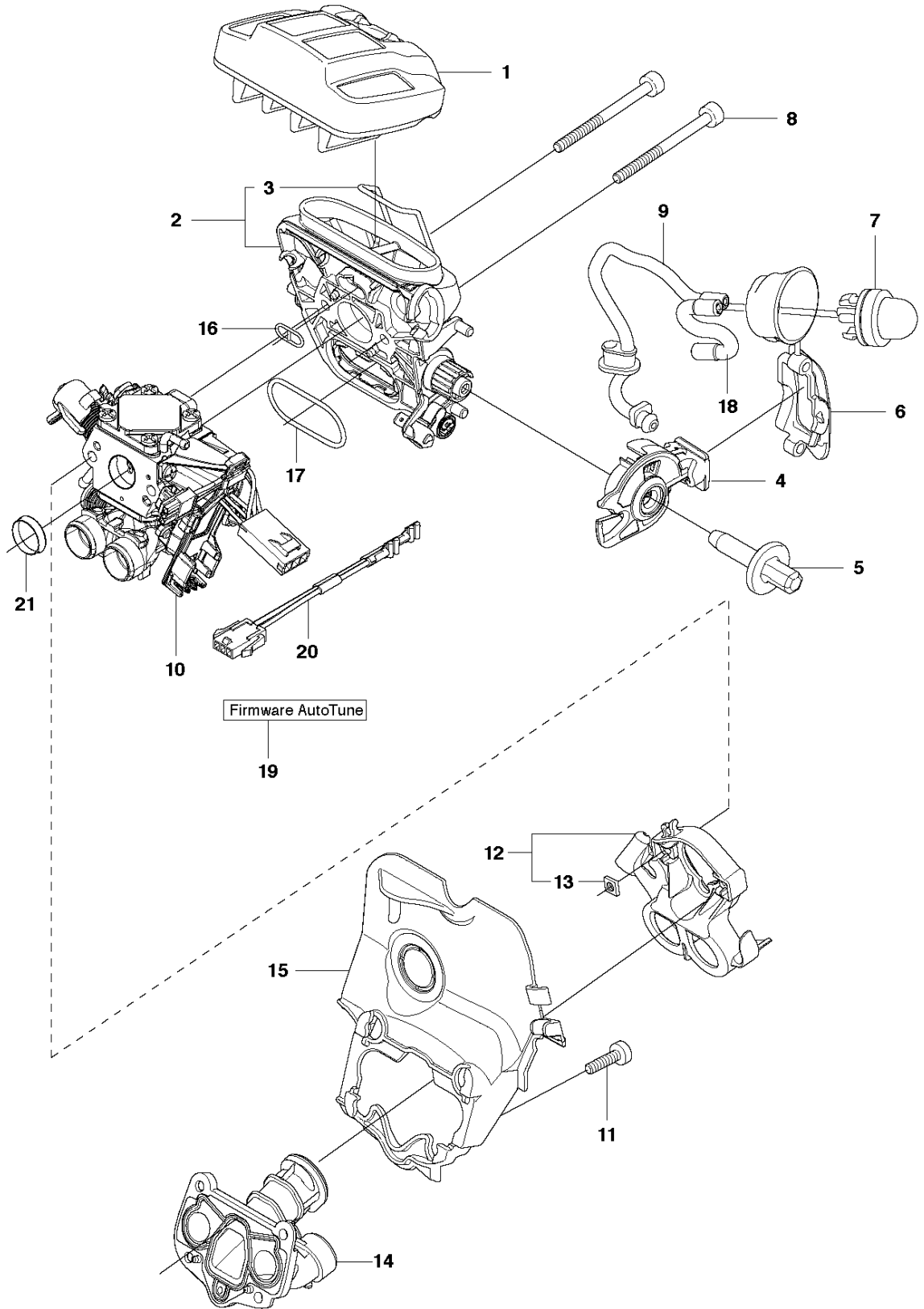


WINTER KIT 545

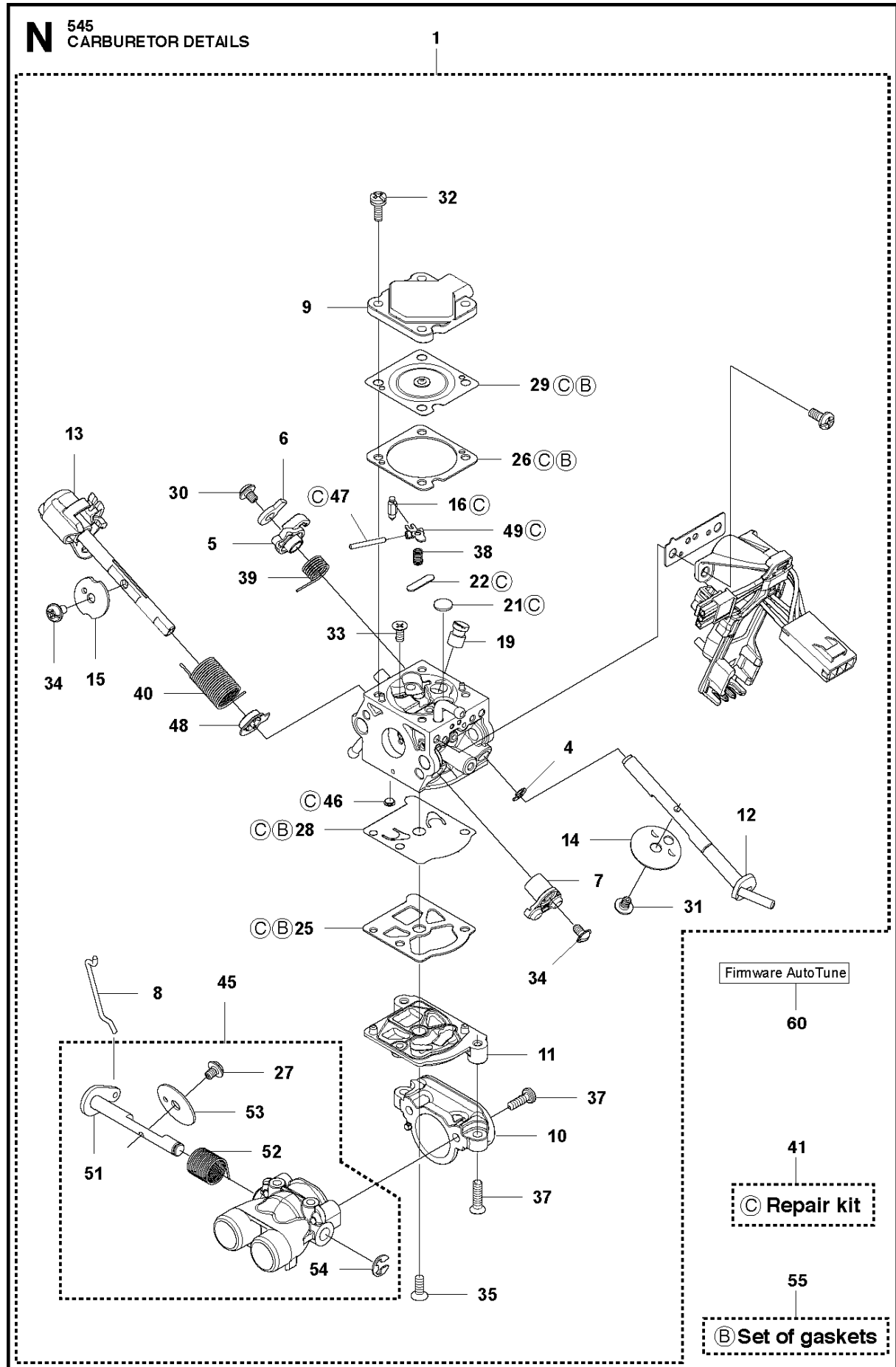


Спр. №	Код	Описание	Замечание	КОЛ	Наб.
1	575 43 92-01	Штуцер для опрессовки		1	
2	522 52 11-01	COMBINATION WRENCH		1	1
3	503 55 86-01	Ключ-съемник		1	1
4	503 55 86-02	Ключ-съемник		1	1
5	503 62 12-01	Смазка для кустореза Jon		1	1
6	501 91 14-01	GREASE GUN		1	1
7	576 69 23-01	SERVICE TOOLS	Engine diagnostic tool	1	
8	576 18 34-01	CABLE ASSY 2035	Diagnostics cable	1	7
9	522 98 66-01	Зимний кожух		1	
10	525 55 80-01	Защита зимняя 357 359		1	9
11	578 12 55-01	Заглушка		1	9
12	503 21 70-16	SCREW CCRPANT		2	9
13	740 42 01-00	Сальник		2	9
14	577 88 72-01	ENCLOSED KIT		1	
15	576 95 22-01	CABLE ASSY 2035	Diagnostics cable 545	1	7
16	503 26 72-01	Клей силиконовый		1	

G 545
CARBURETOR & AIR FILTER

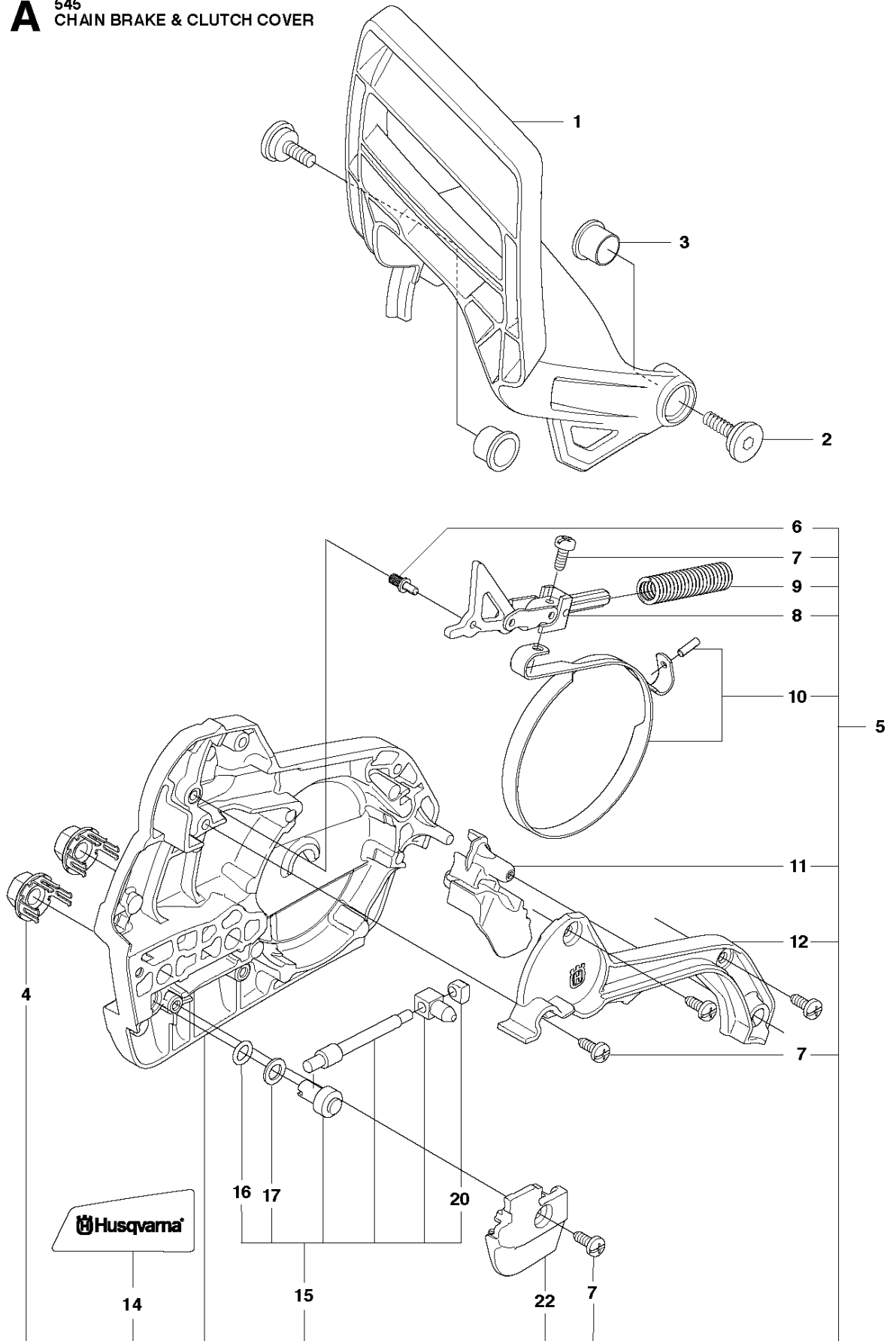


Спр. №	Код	Описание	Замечание	КОЛ	Наб.
1	522 67 54-04	Воздушный фильтр	NYLON 80 µm black	1	
1	522 67 54-05	Воздушный фильтр	NYLON 44 µm yellow	1	
1	522 67 54-06	Воздушный фильтр	FELT white	1	
1	522 67 54-07	Воздушный фильтр	NYLON 25 µm orange	1	
2	574 19 89-03	FILTER HOLDER ASSY		1	
3	522 90 73-01	SHACKLE		1	2
4	510 01 72-02	Рычаг воздушной заслонки		1	
5	505 15 62-01	SCREW		1	
6	525 58 81-01	Уплотнение		1	
7	503 93 66-01	PURGE		1	
8	503 20 25-50	SCREW IHSCM		2	
9	587 64 54-04	шланг	From s/n 20153900097	1	9
9	589 35 71-01	шланг	Up to s/n 20153900096	1	
10	587 08 48-04	CARBURETTOR KIT	AT-7B	1	
11	510 02 06-01	SCREW IHSCM		4	
12	523 06 40-02	Шайба		1	
13	503 22 65-03	Гайка		2	12
14	525 50 00-03	Входной патрубок		1	
15	522 95 10-01	INTERMEDIATE WALL		1	
16	525 61 92-01	Уплотнение		1	
17	525 61 90-01	Уплотнение		1	
18	523 05 68-01	Шланг топливный		1	
19	.	TBD	Download from your local supportsite	1	
20	577 53 64-01	Кабель 225H		1	
21	585 19 50-01	Втулка		1	



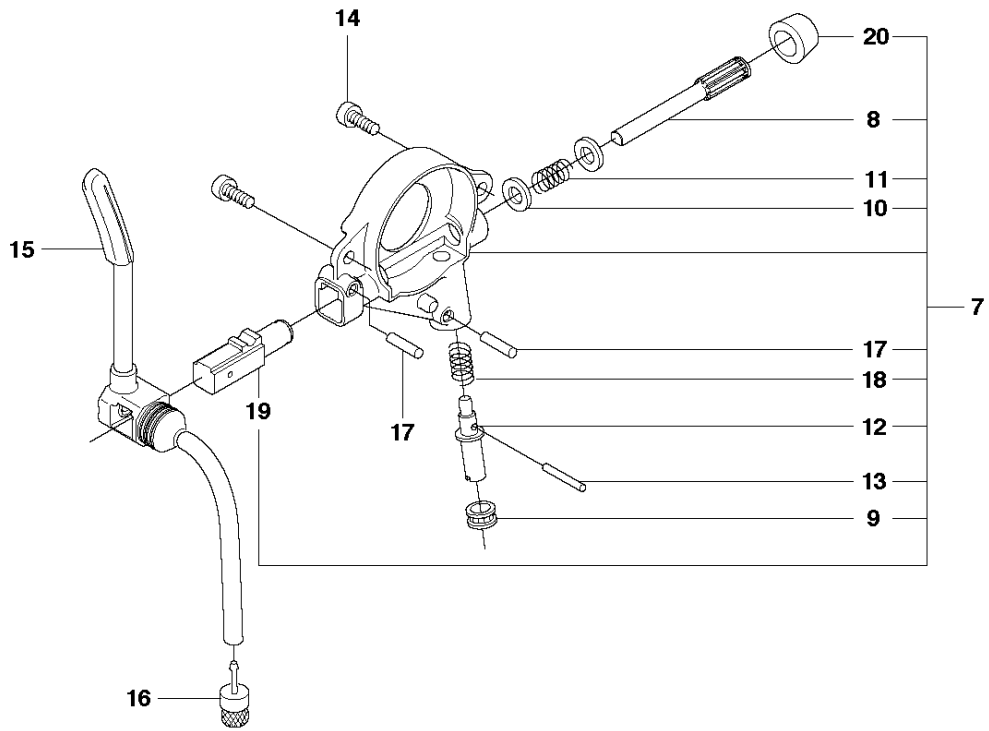
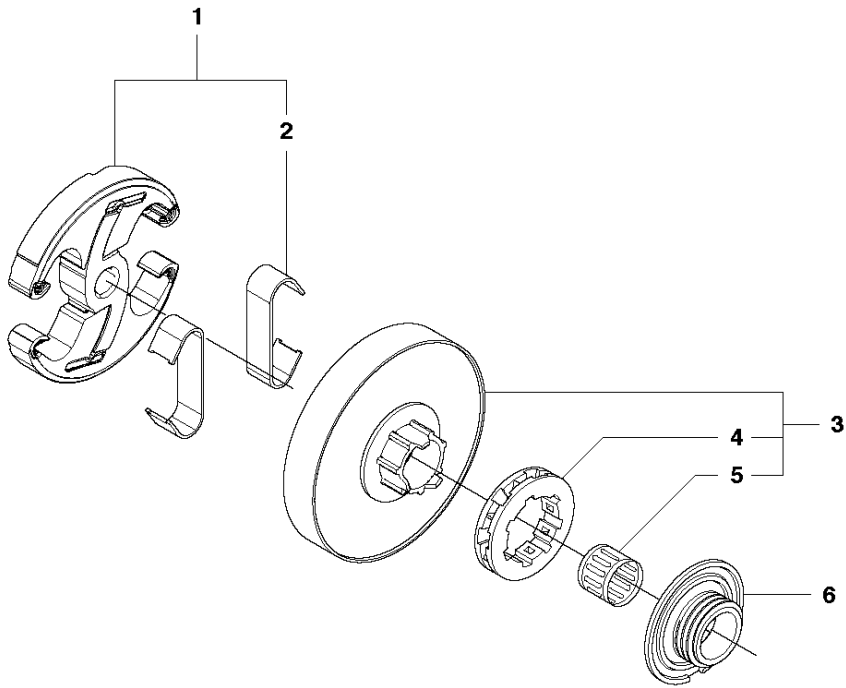
Спр. №	Код	Описание	Замечание	КОЛ Наб.
1	587 08 48-04	CARBURETTOR KIT	AT-7B	1
4	577 26 29-01	Держатель		1 1
5	574 35 77-01	Привод дросселя		1 1
6	576 61 85-01	Привод дросселя		1 1
7	577 21 92-01	Рычаг привода дросселя		1 1
8	574 35 79-01	CONNECTOR		1 1
9	574 35 81-01	КРЫШКА		1 1
10	575 79 48-01	CONNECTION		1 1
11	575 79 47-01	КРЫШКА		1 1
12	574 35 84-01	SHAFT ASSY		1 1
13	574 35 82-01	Тяга		1 1
14	574 35 85-01	Вентиль		1 1
15	574 35 75-01	Вентиль		1 1
16	503 56 34-01	CONNECTION		1 1
19	576 61 88-01	Деталь карбюратора 3120		1
21	504 79 08-01	Заглушка		1 1
22	502 84 69-01	Заглушка		1 1
25	504 13 09-06	Прокладка		1 1
26	574 35 86-01	Прокладка		1 1
27	574 35 87-01	Прокладка		1 1
28	577 01 66-01	DIAPHRAGM		1 1
29	574 35 88-01	DIAPHRAGM ASSY		1 1
30	501 46 87-01	SCREW		1 1
31	537 00 34-01	SCREW		1 1
32	537 00 31-01	SCREW		4 1
33	502 84 71-01	SCREW		1 1
34	544 11 15-01	SCREW		2 1
35	574 35 90-01	SCREW		1 1
37	576 61 89-01	SCREW		4 1
38	503 56 24-01	Пружина		1 1
39	574 35 93-01	Пружина		1 1
40	574 35 94-01	Пружина		1 1
41	577 66 61-01	REPAIR KIT		1
45	579 32 31-01	THROTTLE VALVE ASSY		1 1
46	501 66 61-01	Сетка глушителя		1 1
47	505 52 01-25	PIN-METERING LEVER		1 1
48	574 35 96-01	BUSHING		1 1
49	502 84 74-01	Привод дросселя		1 1
51	574 35 74-01	SHAFT ASSY		1 1
52	574 35 76-01	Пружина		1 1
53	576 61 90-01	Вентиль		1 1
54	505 31 67-36	Резиновое кольцо		1 1
55	576 66 65-01	Набор прокладок		1
60	.	TBD	Download from your local supportsite	1

A 545
CHAIN BRAKE & CLUTCH COVER

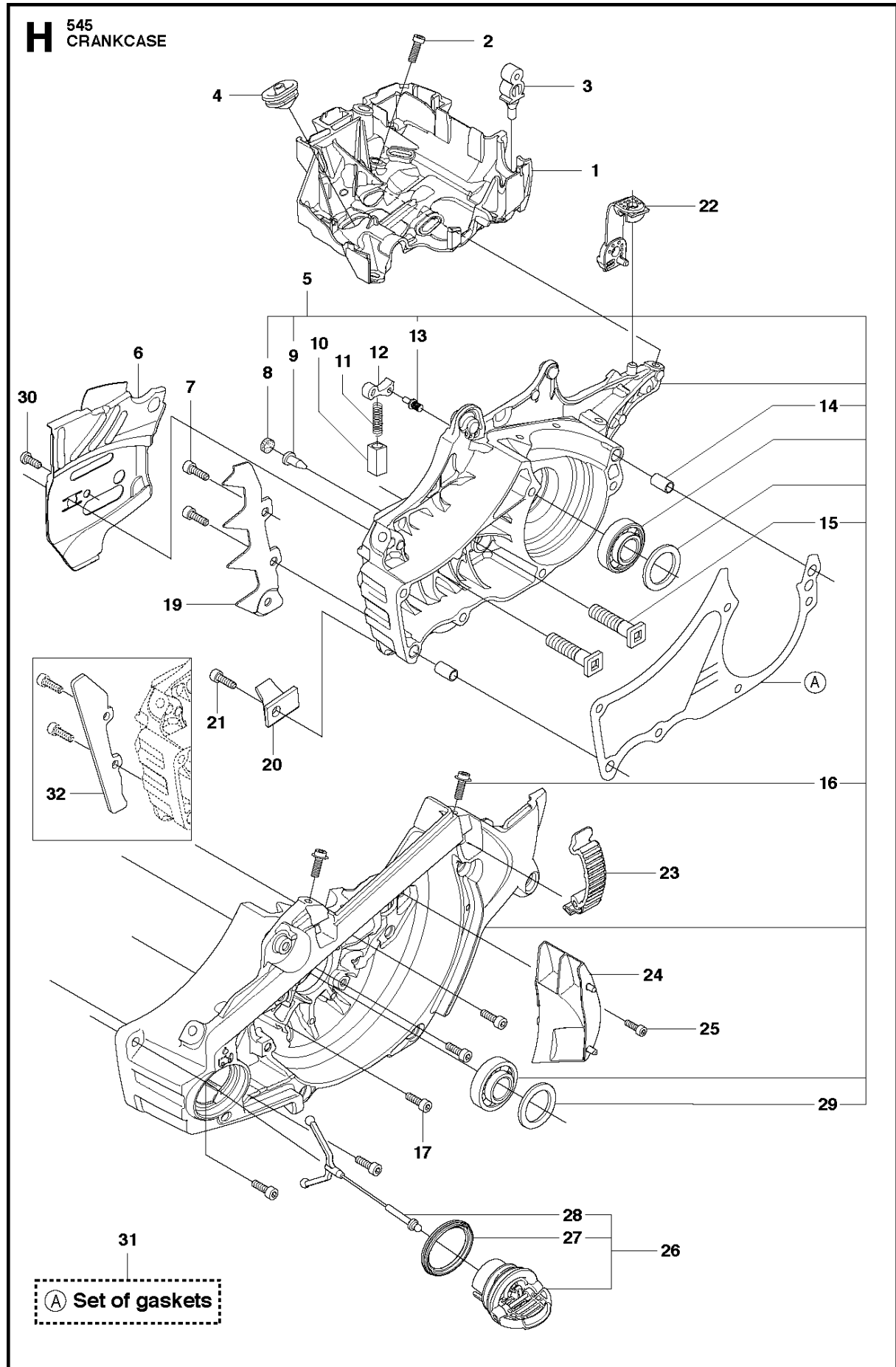


Спр. №	Код	Описание	Замечание	КОЛ	Наб.
1	522 67 75-01	HAND GUARD		1	
2	537 20 90-01	SCREW		2	
3	577 78 02-01	BUSHING		2	
4	505 19 73-01	Гайка		2	
5	505 19 90-06	Крышка стартера		1	
6	503 75 18-01	PIN KNEE-JOINT		1	5
7	503 21 70-10	SCREW CCRPANT		5	5
8	505 19 93-01	Колено тормоза цепи		1	5
9	503 90 83-01	Пружина		1	5
10	505 19 95-02	Лента тормоза		1	5
11	505 20 16-01	Защита		1	5
12	505 19 97-01	КРЫШКА		1	5
14	523 05 80-01	Наклейка		1	5
15	575 26 04-03	Натяжитель цепи		1	5
16	740 48 07-02	Сальник		1	15, 5
17	503 23 00-63	Шайба		1	15, 5
20	537 01 74-01	Втулка		1	15, 5
22	505 19 98-01	Направитель цепи		1	5

B 545
CLUTCH & OIL PUMP

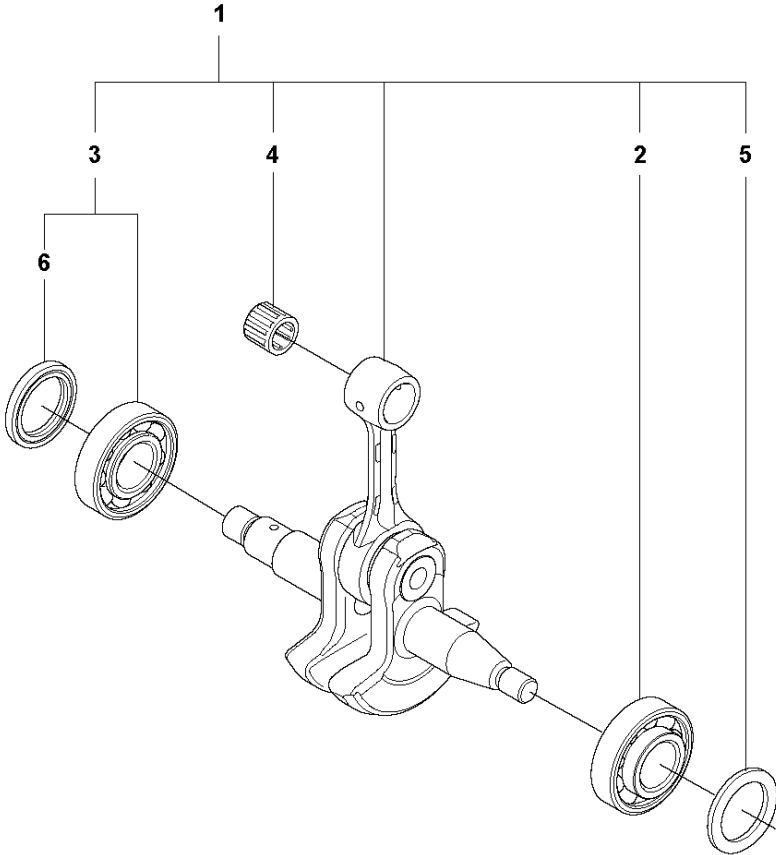


Спр. №	Код	Описание	Замечание	КОЛ	Наб.
1	577 51 82-01	Сцепление		1	
2	537 35 91-01	Пружина сцепления		3	1
3	575 26 10-05	Барaban сцепления	".325""x7"	1	
4	501 45 74-02	RIM	".325""x7"	1	3
5	503 25 34-01	Подшипник		1	3
6	505 20 08-01	WORD WHEEL		1	
7	505 19 99-04	Маслонасос		1	
8	505 20 02-01	Плунжер маслонасоса 40		1	7
9	505 20 03-01	CASING		1	7
10	503 23 00-60	Шайба		2	7
11	503 89 16-01	Пружина		1	7
12	505 20 14-01	ADJUSTMENT SCREW		1	7
13	721 11 64-30	Штифт		1	7
14	510 02 06-01	SCREW IHSCM		2	
15	505 20 04-01	Масляный шланг		1	
16	504 71 00-03	Масляный фильтр металлич.		1	
17	720 12 33-00	PARALLEL PIN		2	7
18	503 89 15-01	Пружина		1	7
19	505 20 01-01	Цилиндр маслонасоса		1	7
20	503 62 49-01	SEALING PLUG		1	7



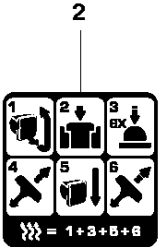
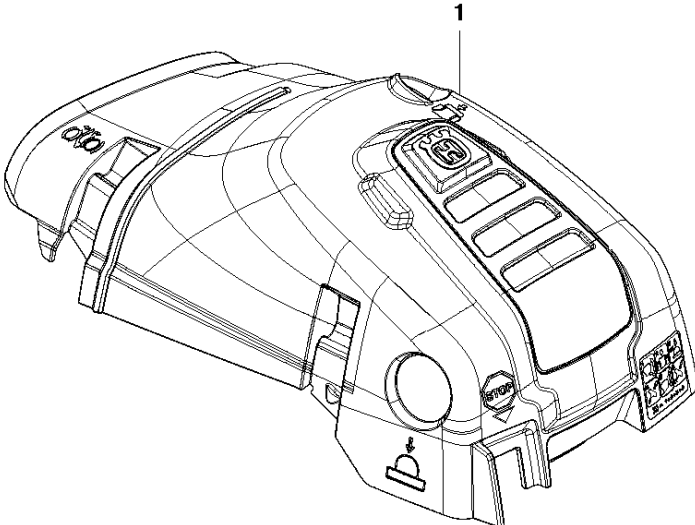
Спр. №	Код	Описание	Замечание	КОЛ	Наб.
1	525 40 32-01	Карбюратор		1	
2	503 20 02-16	SCREW IHSCFM		4	
3	503 86 93-01	Карбюратор		2	
4	581 55 92-01	Воздуховод 371K		1	
5	577 83 47-11	Коленвал		1	
6	522 74 28-01	Направляющая пластина		1	
7	503 21 26-16	SCREW IHPANM		2	
8	537 40 35-01	Крышка фильтра		1	5
9	530 02 61-19	VALVE P351		1	5
10	537 21 07-01	Направляющая		1	
11	503 43 65-01	Пружина		1	
12	505 20 12-01	CATCH		1	
13	503 75 18-01	PIN KNEE-JOINT		1	5
14	501 27 08-01	Уплотнитель винта		2	5
15	505 21 73-01	Болт для установки шины		2	5
16	505 11 15-01	SCREW IHSCM		2	5
17	503 20 08-03	SCREW IHSCM		5	
19	578 40 05-01	Гребенка		1	
20	537 37 79-02	Уловитель цепи		1	
21	503 21 88-76	SCREW IHST		1	
22	505 12 58-01	Ограничитель		1	
23	503 89 47-01	SNAP		3	
24	525 41 74-01	Воздуховод		1	
25	510 02 06-01	SCREW IHSCM		1	
26	577 87 86-03	Крышка топливного бака		1	
27	589 24 13-01	Прокладка		1	26
28	503 57 89-01	HOLDER		1	26
29	525 39 12-01	RADIAL SEAL		1	5
30	525 88 74-01	SCREW CITXPANT		1	
31	577 76 66-03	Набор прокладок	A=set of gaskets	1	
32	577 88 72-01	ENCLOSED KIT		1	

E 545
CRANKSHAFT



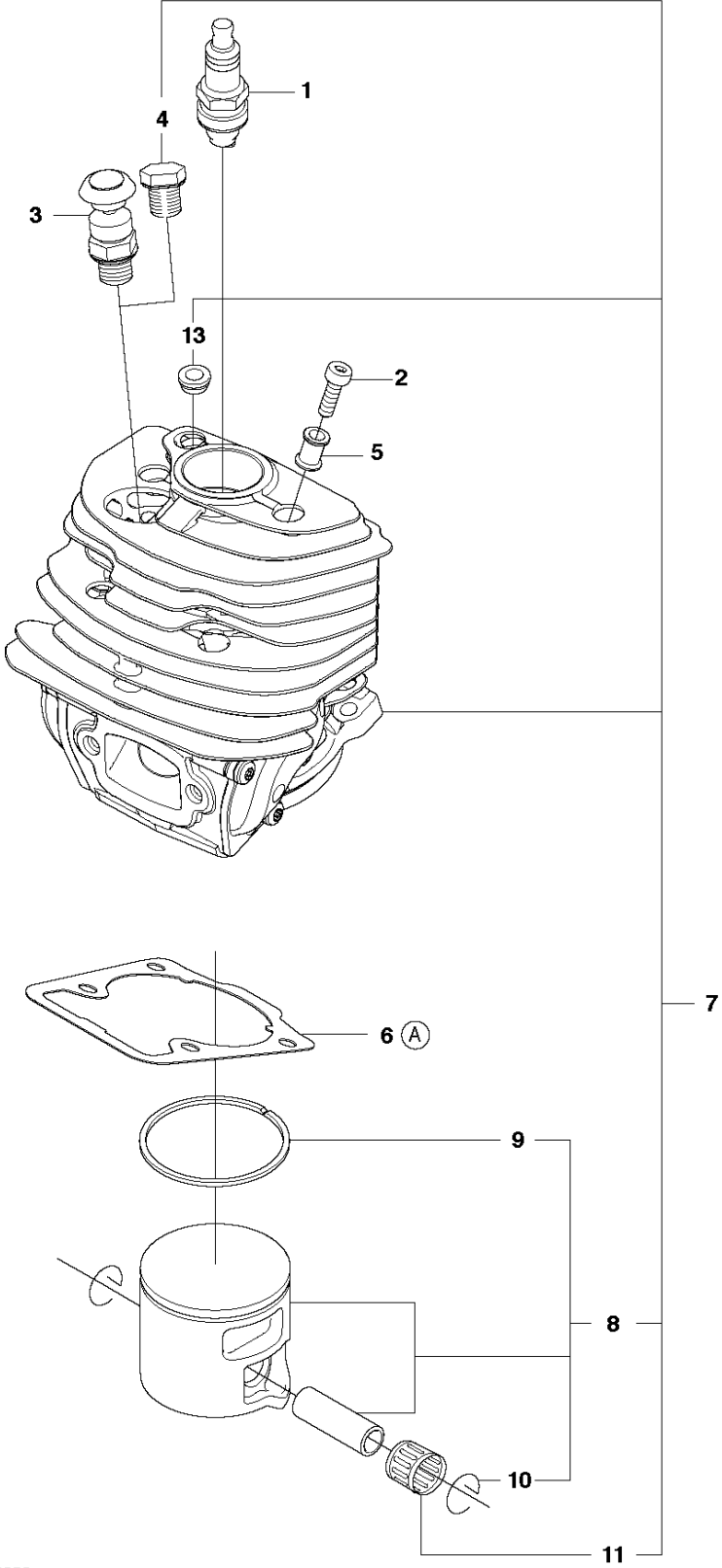
Спр. №	Код	Описание	Замечание	КОЛ	Наб.
1	577 76 73-10	Коленвал		1	.
2	505 13 35-03	Съемник подшипника		2	1
3	525 43 42-03	Съемник подшипника		1	1
4	503 25 63-02	Подшипник		1	1
5	525 39 12-01	RADIAL SEAL		2	1
6	503 26 09-01	Уплотнение		1	1, 3

C 545
CYLINDER COVER



Спр. №	Код	Описание	Замечание	КОЛ	Наб.
1	587 24 86-04	Крышка цилиндра		1	
2	587 14 95-01	Наклейка		1	1

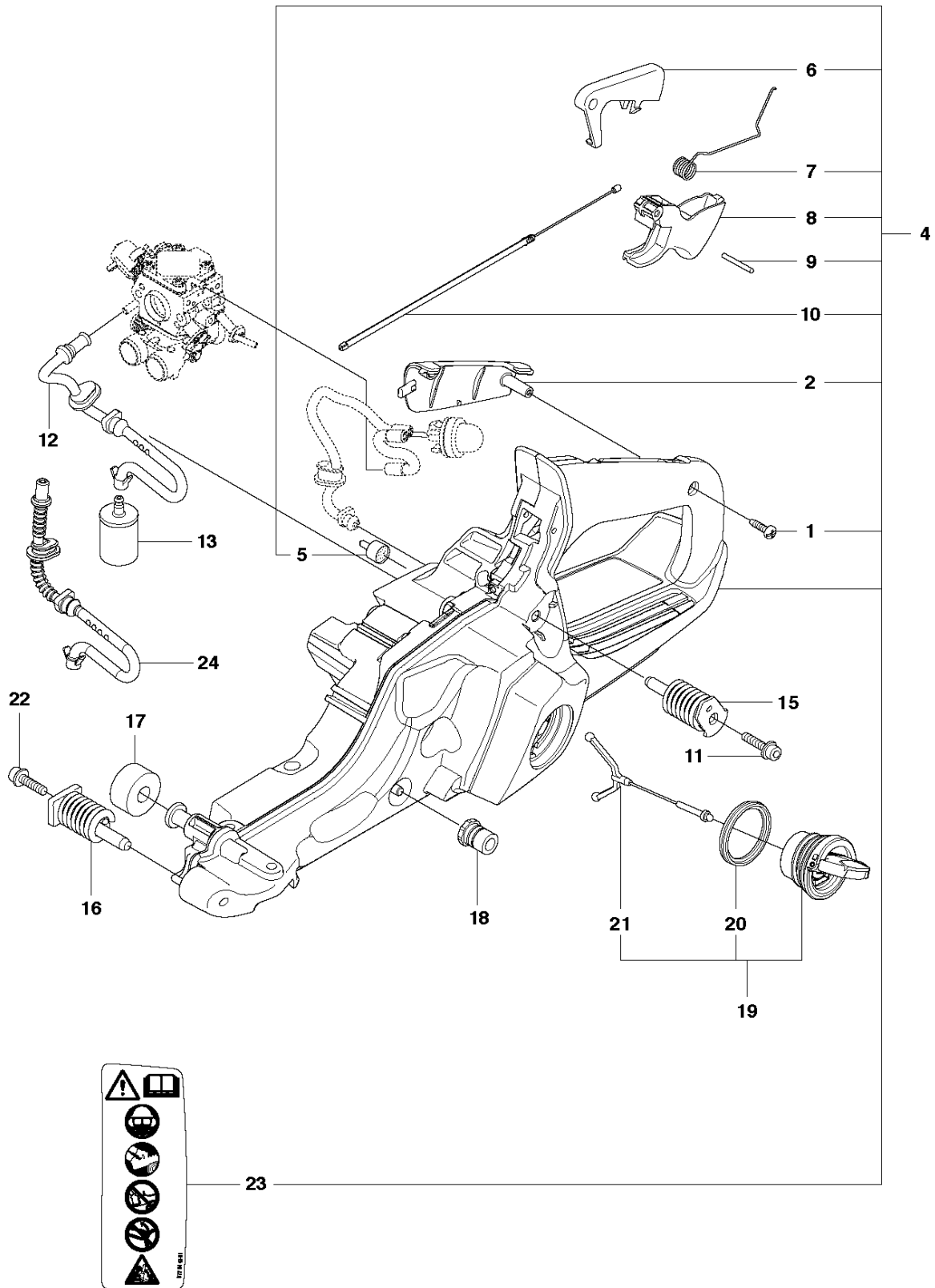
D 545
CYLINDER PISTON



12
Ⓐ Set of gaskets

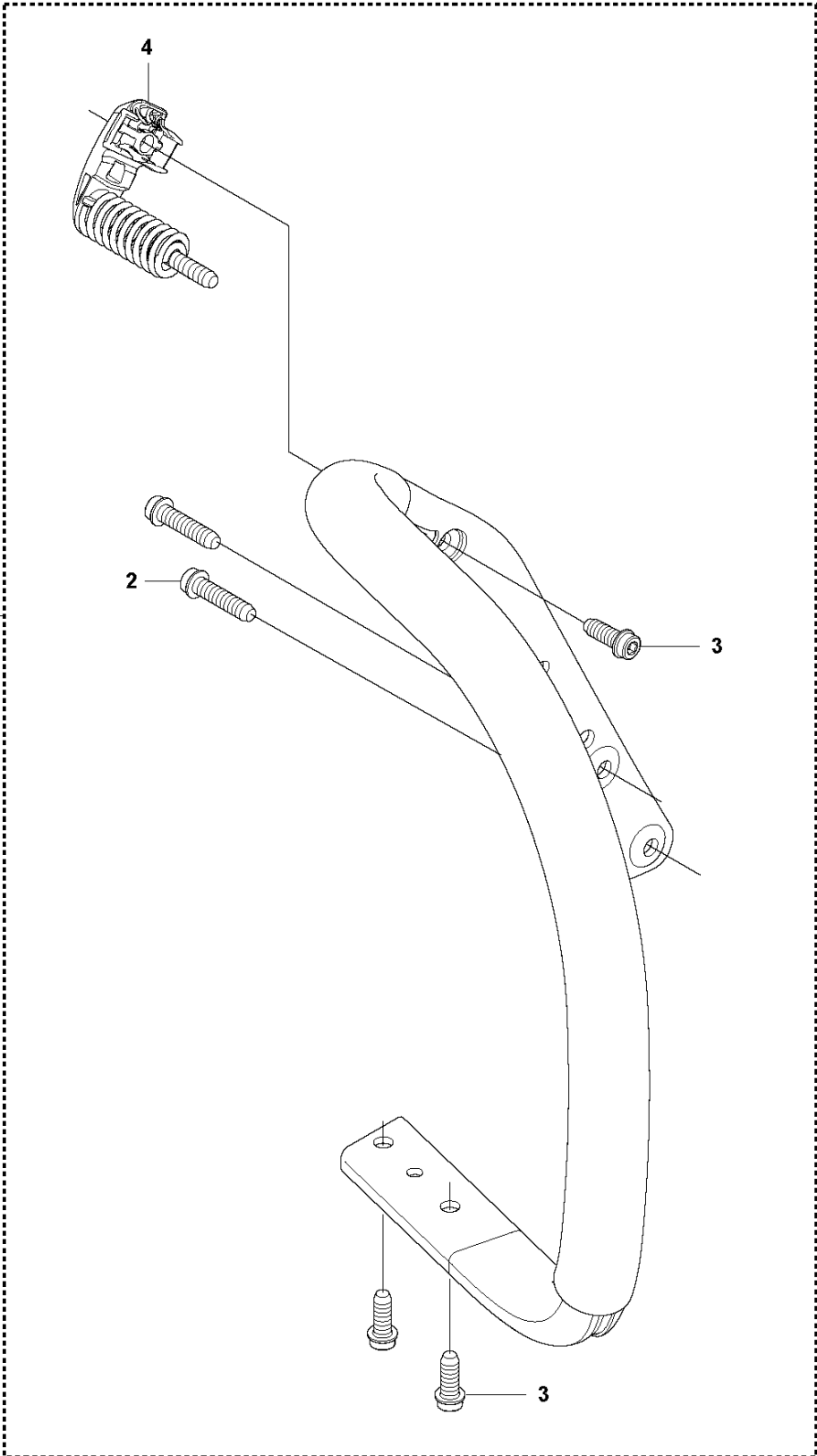
Спр. №	Код	Описание	Замечание	КОЛ Наб.
1	574 51 96-01	Свеча зажигания NGKBPMR7A		1
2	725 53 39-55	SCREW IHSCM		4
3	575 27 69-01	DECOMPRESSION VALVE		1
4	503 55 22-01	Заглушка		1
5	576 71 76-02	Втулка		4
6	525 31 58-01	Прокладка		1 12
7	577 76 47-06	Цилиндр		1
8	577 04 70-06	Поршень с двумя кольцами		1 7
9	577 95 83-01	Кольцо поршневое		1 8, 7
10	737 44 10-00	SNAP RING		2 8, 7
11	503 25 63-02	Подшипник		1 7
12	577 76 66-03	Набор прокладок	A=set of gaskets	1
13	520 29 11-01	BUSHING		7

J 545
FUEL TANK

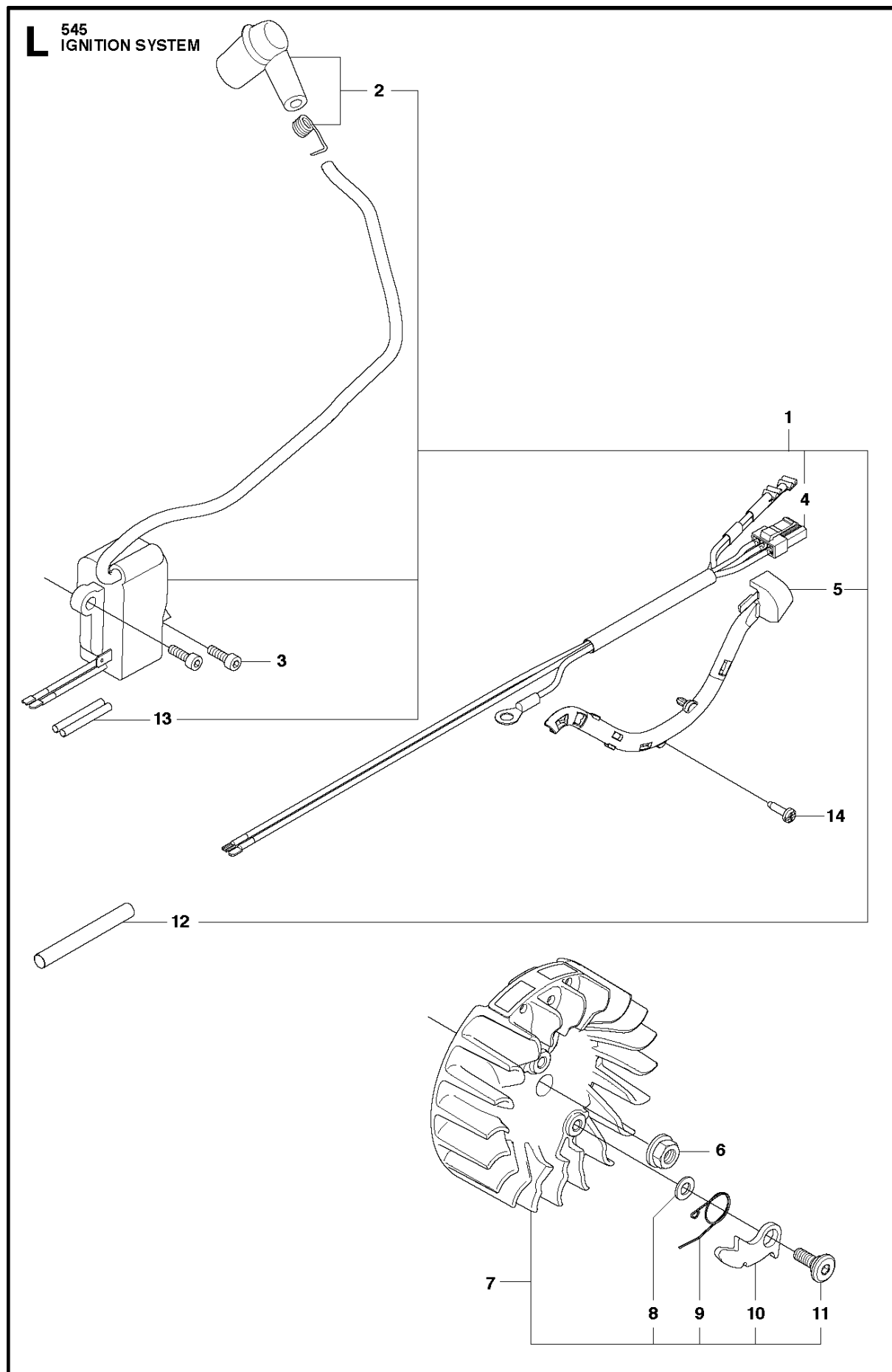


Спр. №	Код	Описание	Замечание	КОЛ	Наб.
1	503 21 28-13	SCREW CCRPANT		1	4
2	504 10 63-01	Вкладыш рукоятки		1	4
4	577 79 02-03	Топливный бак RS44		1	
5	501 15 29-01	Штуцер вентиляции бака		1	4
6	544 09 98-01	Предохранитель монетки		1	4
7	544 09 99-01	Пружина		1	4
8	505 15 77-01	THROTTLE		1	4
9	720 18 25-20	PARALLEL PIN		1	4
10	579 48 24-01	THROTTLE CABLE ASSY		1	4
11	503 21 88-74	SCREW IHSCT		1	
12	573 99 35-03	Шланг топливный		1	
13	503 44 32-01	Фильтр топливный с грузом		1	
15	578 22 74-01	ANTIVIBRATION ELEMENT		1	
16	505 12 87-01	ANTIVIBRATION ELEMENT		1	
17	523 08 55-01	Ограничитель		1	
18	501 00 76-01	Ограничитель		1	
19	522 62 00-03	Крышка топливного бака		1	
20	589 24 11-01	Прокладка		1	19
21	503 57 89-01	HOLDER		1	19
22	503 21 88-76	SCREW IHSCT		1	
23	577 84 43-01	Наклейка		1	4
24	577 50 41-01	Шланг топливный		1	

K 545
HANDLE

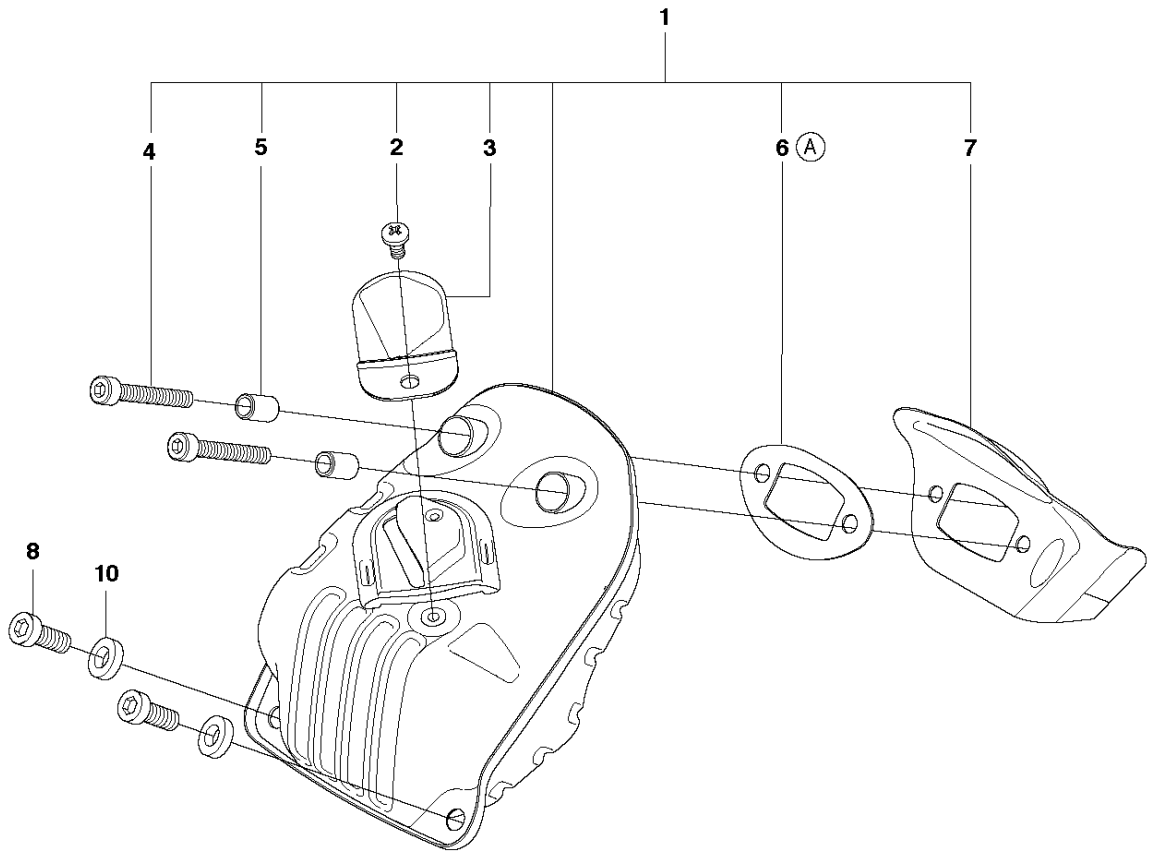


Спр. №	Код	Описание	Замечание	КОЛ	Наб.
1	577 79 82-01	Рукоятка передняя K2500		1	.
2	503 21 88-76	SCREW IHSCT		2	1
3	503 21 88-72	SCREW IHSCT		4	1
4	522 95 15-01	ANTIVIBRATION ELEMENT		1	1



Спр. №	Код	Описание	Замечание	КОЛ	Наб.
1	581 72 37-02	IGNITION MODULE ASSY		1	
2	501 48 54-04	SPARK PLUG CAP ASSY		1	1
3	503 20 02-20	SCREW IHSCFM		2	
4	577 96 76-02	Кабель 225H		1	1
5	529 29 26-01	Проставка		1	1
6	503 22 04-01	Гайка		1	
7	522 93 78-01	Маховик		1	
8	503 23 00-42	Шайба		2	7
9	501 67 35-01	Пружина		2	7
10	501 67 32-01	Собачка		2	7
11	501 81 99-01	SCREW		2	7
12	504 04 35-05	CABLE COVER		1	1
13	503 23 85-01	SHRINKAGE HOSE		2	1
14	525 88 74-01	SCREW CITXPANT		1	

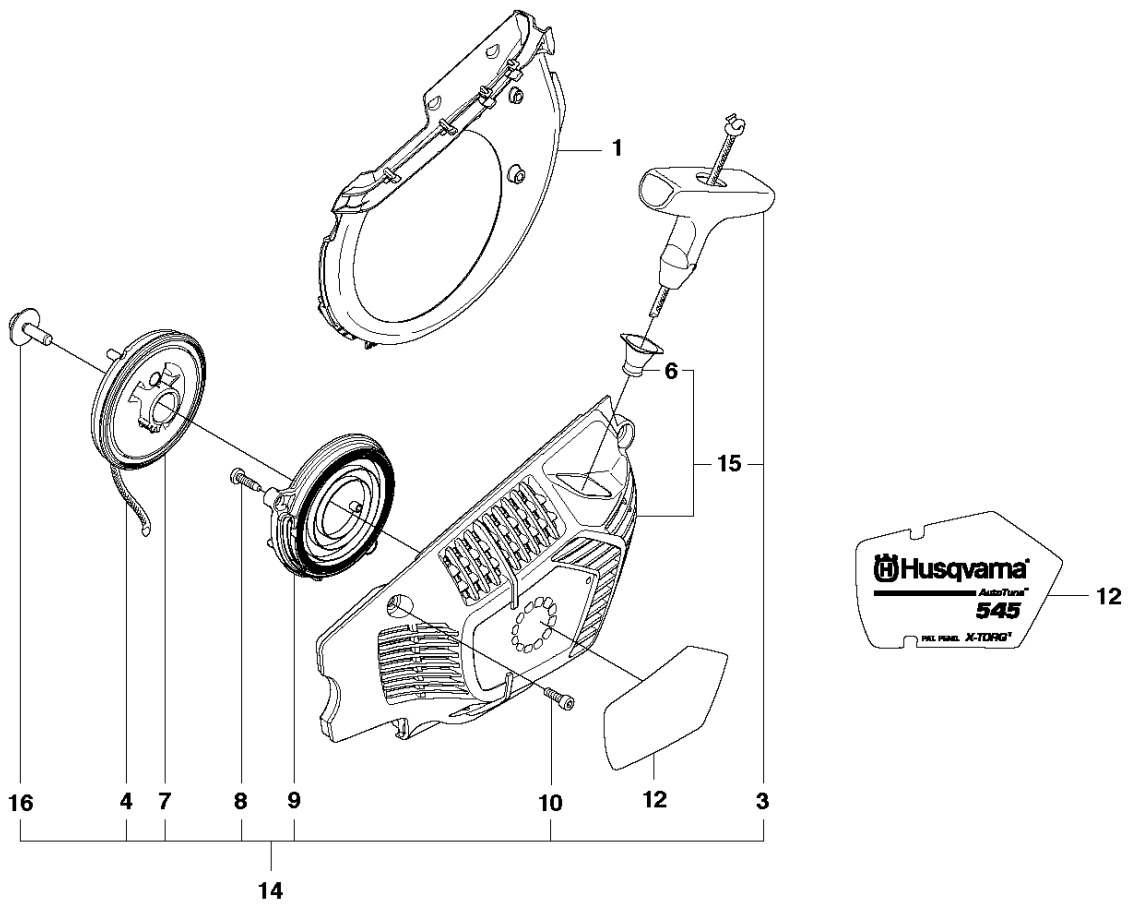
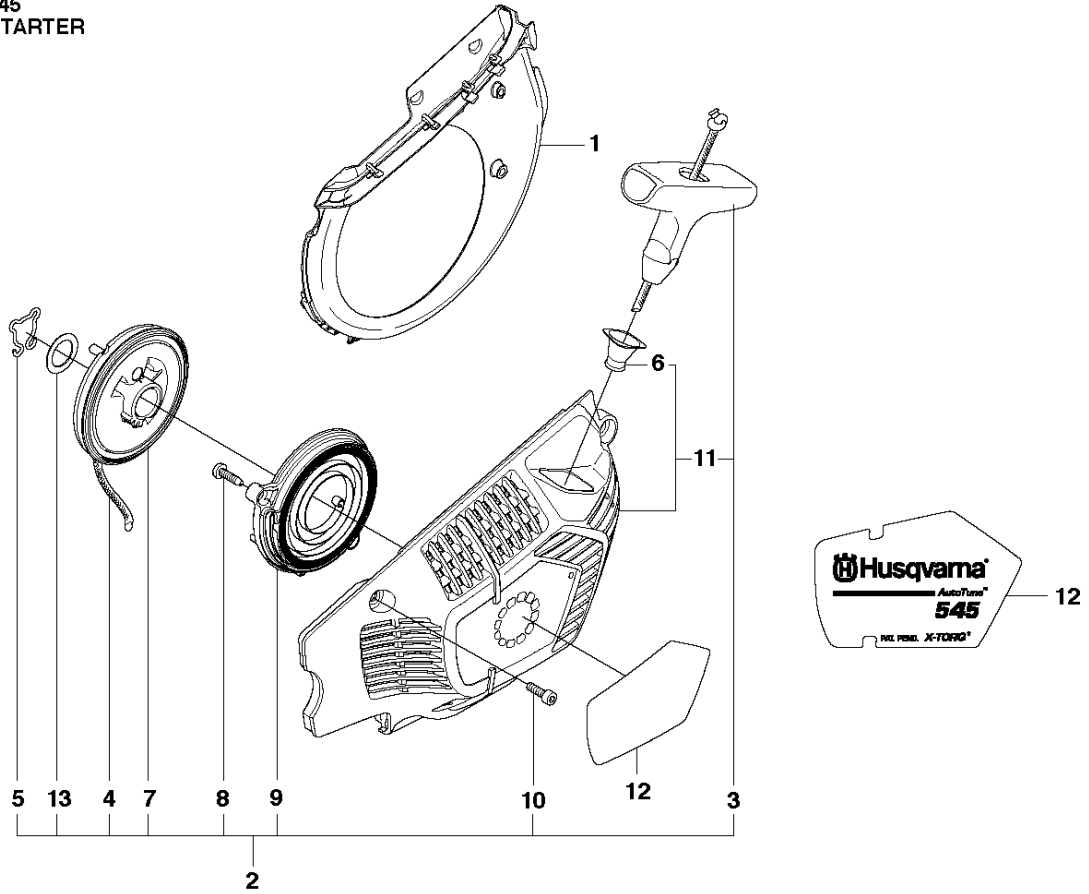
F 545
MUFFLER



9
Ⓐ Set of gaskets

Спр. №	Код	Описание	Замечание	КОЛ	Наб.
1	523 05 26-02	MUFFLER KIT		1	.
2	724 12 87-59	SCREW CRPANM		1	1
3	576 89 02-01	Искрогаситель		1	1
4	725 53 76-55	SCREW IHSCM		2	1
5	576 88 56-01	Трубка 225Вх 225HBV		2	1
6	523 05 24-01	Прокладка		1	1, 9
7	523 05 25-01	Прокладка глушителя		1	1
8	503 20 73-20	SCREW IHSCM		2	
9	577 76 66-03	Набор прокладок	A=set of gaskets	1	
10	577 90 22-01	Шайба		1	

M 545
STARTER



Спр. №	Код	Описание	Замечание	КОЛ Наб.
1	522 79 62-01	AIR CONDUCTOR		1
2	522 74 25-04	Стартер в сборе Partner		1
3	537 23 25-01	Ручка стартера		1 2, 14
4	505 30 51-25	STARTER CORD		1 2, 14
5	575 85 76-01	CLAMP		1 2
6	537 28 32-01	REINFORCEMENT SLEEVE		1 2, 11, 14, 15
7	505 15 81-01	Катушка стартера 262		1 2, 14
8	503 21 28-13	SCREW CCRPANT		2 2, 14
9	505 15 79-01	Пружина стартера		1 2, 14
10	544 08 03-01	SCREW		4 2, 14
11	522 74 13-02	Крышка стартера 2095		1 2
12	523 08 32-01	Наклейка		1
13	505 15 85-01	Шайба		1 2
14	522 74 25-07	Стартер в сборе Partner		1
15	522 74 13-04	Крышка стартера 2095		1 14
16	503 20 52-16	SCREW IHSCT		1 14