

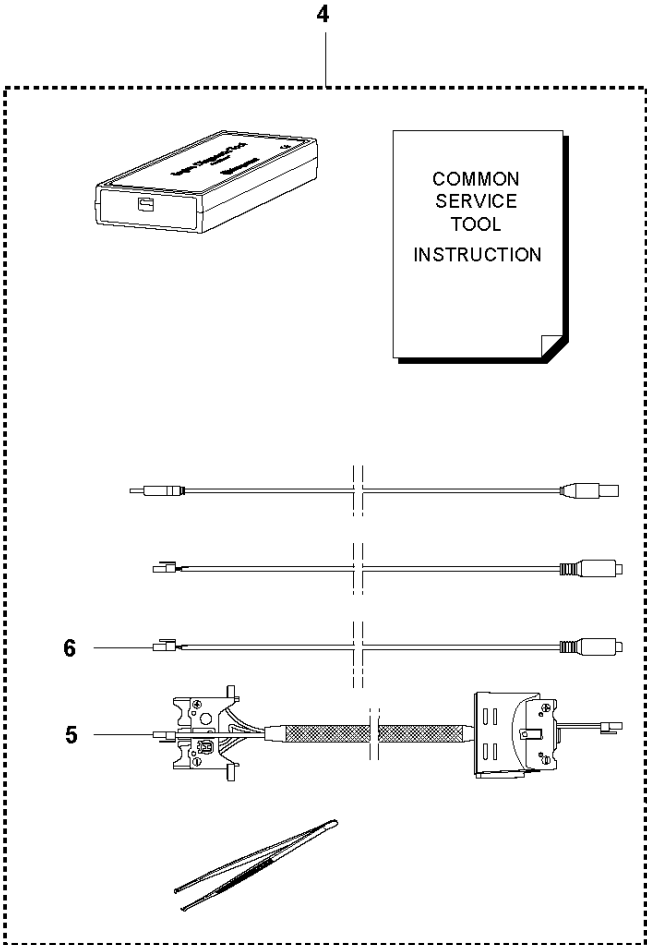
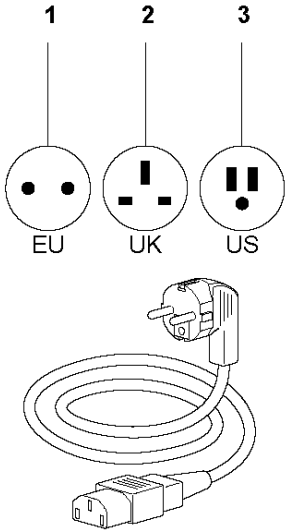


# SPARE PARTS LIST

HEDGE TRIMMERS/POLE HEDGE  
TRIMMERS

536LiHD60X

**F** 536 LiHD70X / LiHD60X  
ACCESSORIES

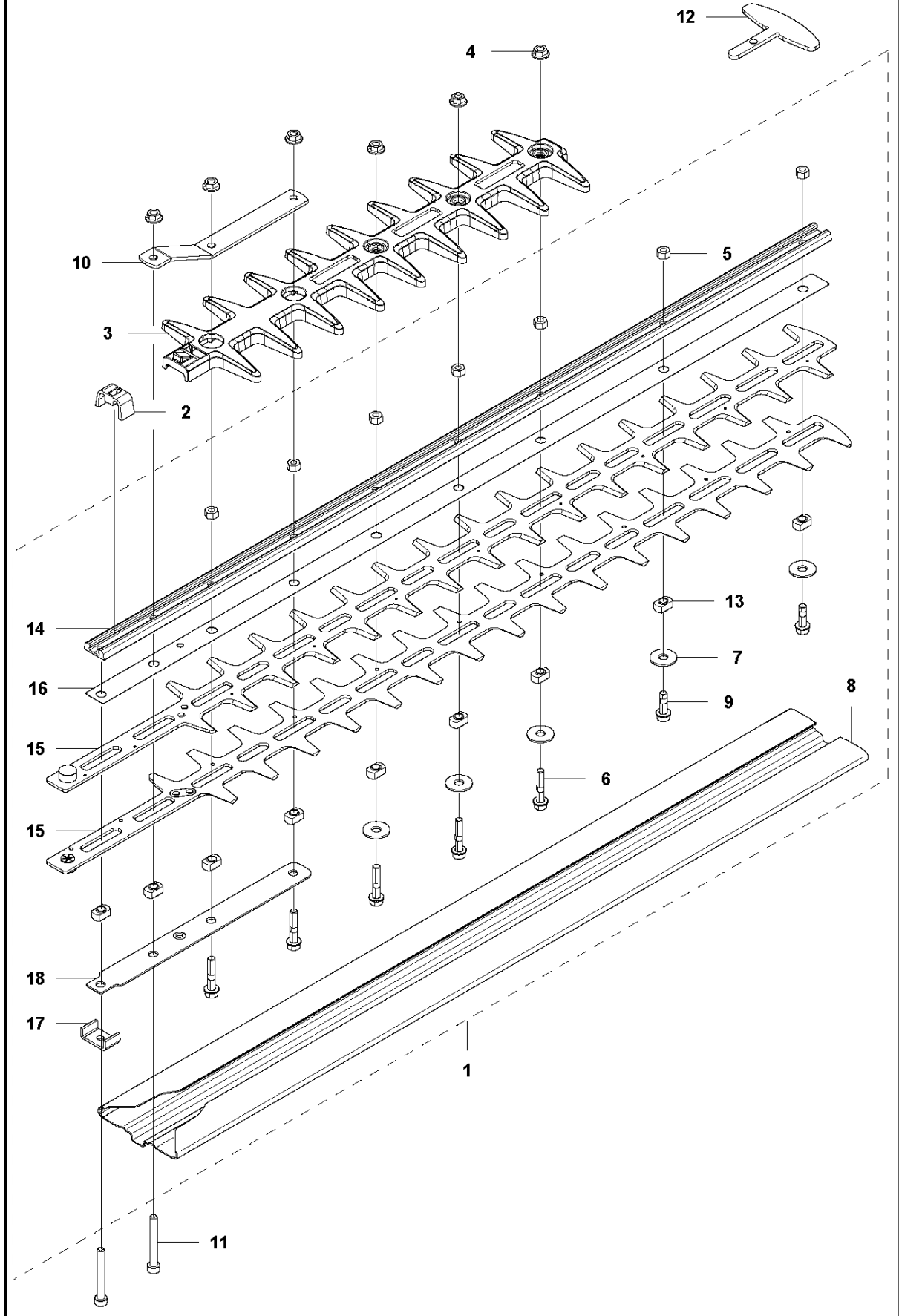


## ACCESSORIES

536LiHD60X

Спр. №	Код	Описание	Замечание	КОЛ	Наб.
1	578 08 19-01	MAINS CABLE		1	.
2	579 13 06-01	MAINS CABLE		1	
3	579 13 04-01	MAINS CABLE		1	
4	583 89 71-01	DIAGNOSTIC TOOL KIT		1	
5	579 62 13-01	Кабель 225H		1	4, 7
6	576 95 22-01	CABLE ASSY 2035		1	7

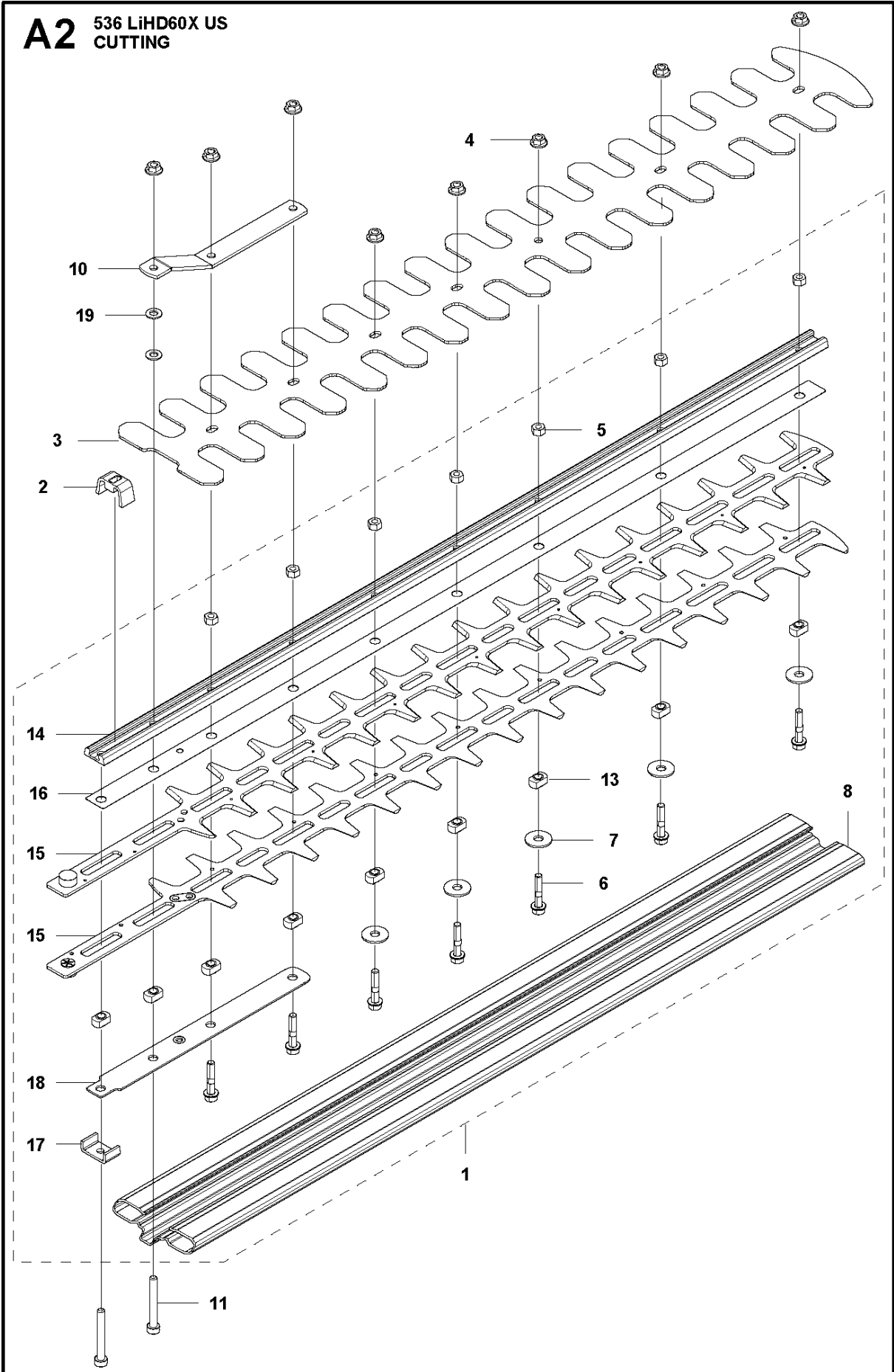
**A1** 536 LiHD60X  
CUTTING



## CUTTING EQUIPMENT

536LiHD60X

Спр. №	Код	Описание	Замечание	КОЛ	Наб.
1	580 71 83-04	CUTTING DECK		1	
2	578 37 22-01	Прокладка		1	
3	581 10 09-01	PROTECTION ASSY		1	
4	503 22 00-09	HEXAGON NUT		6	
5	579 63 31-01	HEXAGON NUT		7	1
6	584 15 22-02	SCREW IHSCFM		5	1
7	503 23 00-24	Шайба		5	1
8	581 25 93-02	Защита		1	1
9	584 15 22-01	SCREW IHSCFM		2	1
10	580 93 15-01	Пластина крепления ножа		1	
11	581 76 16-01	SCREW IHST		2	
12	581 48 35-01	PROTECTION		1	
13	580 71 62-01	Втулка		9	1
14	580 71 57-01	ЦЕПЬ ДЛЯ ХАРВЕСТЕРА		1	1
15	580 71 56-03	Нож для обрез.веток 80 см		2	1
16	580 71 60-01	WEAR PLATE		1	1
17	578 37 20-01	Кронштейн		1	1
18	580 71 58-02	ЦЕПЬ ДЛЯ ХАРВЕСТЕРА		1	1

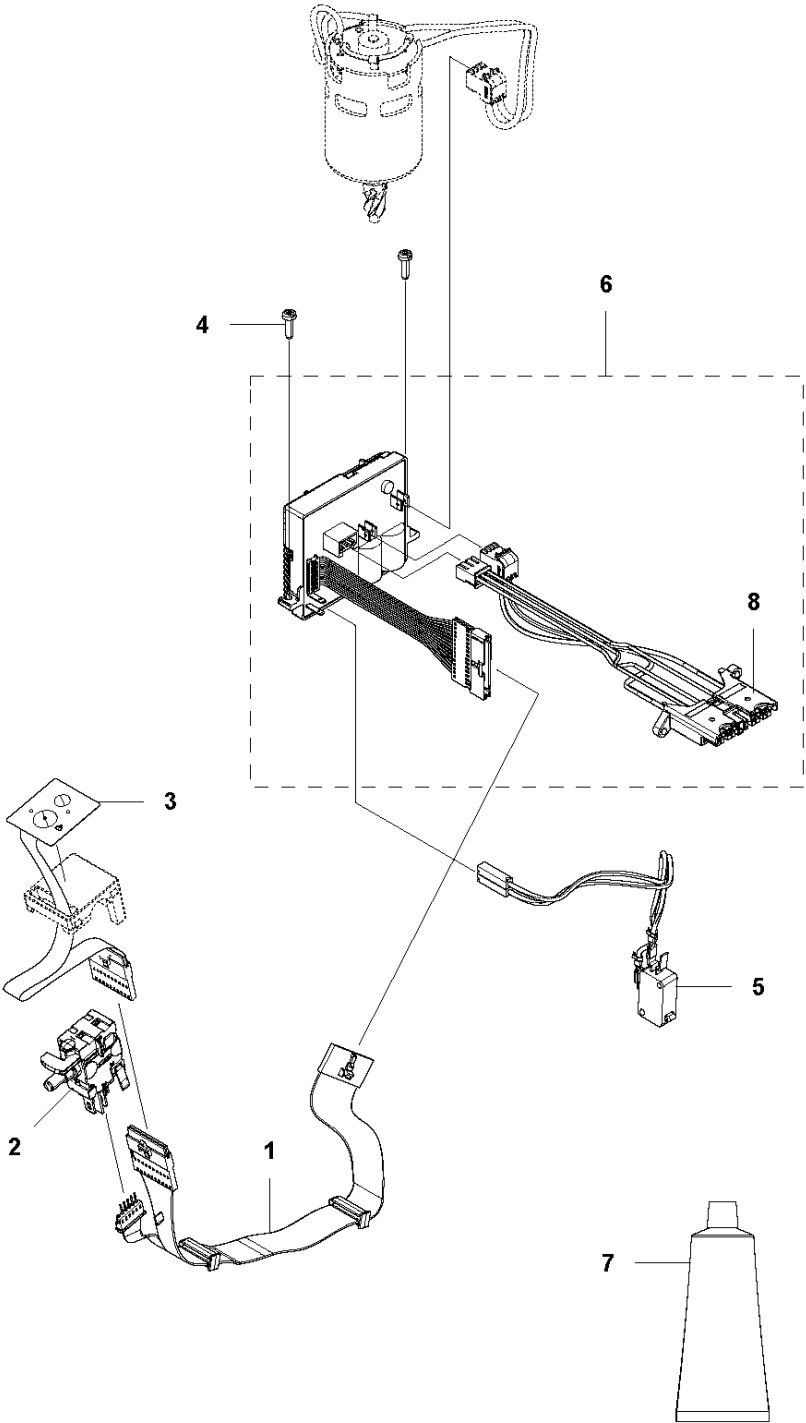


## CUTTING EQUIPMENT

536LiHD60X

Спр. №	Код	Описание	Замечание	КОЛ	Наб.
1	580 71 83-06	CUTTING DECK		1	
2	578 37 22-01	Прокладка		1	
3	585440101	TBD		1	
4	503 22 00-09	HEXAGON NUT		8	
5	579 63 31-01	HEXAGON NUT		7	1
6	584 15 22-02	SCREW IHSCFM		7	1
7	503 23 00-24	Шайба		5	1
8	581 25 93-02	Защита		1	1
10	580 93 15-01	Пластина крепления ножа		1	
11	581 76 16-01	SCREW IHST		2	
13	580 71 62-01	Втулка		9	1
14	580 71 57-01	ЦЕПЬ ДЛЯ ХАРВЕСТЕРА		1	1
15	580 71 56-03	Нож для обрез.веток 80 см		2	1
16	580 71 60-01	WEAR PLATE		1	1
17	578 37 20-01	Кронштейн		1	1
18	580 71 58-02	ЦЕПЬ ДЛЯ ХАРВЕСТЕРА		1	1
19	503 23 00-42	Шайба		2	

**E** 536 LiHD70X / LiHD60X  
ELECTRIC



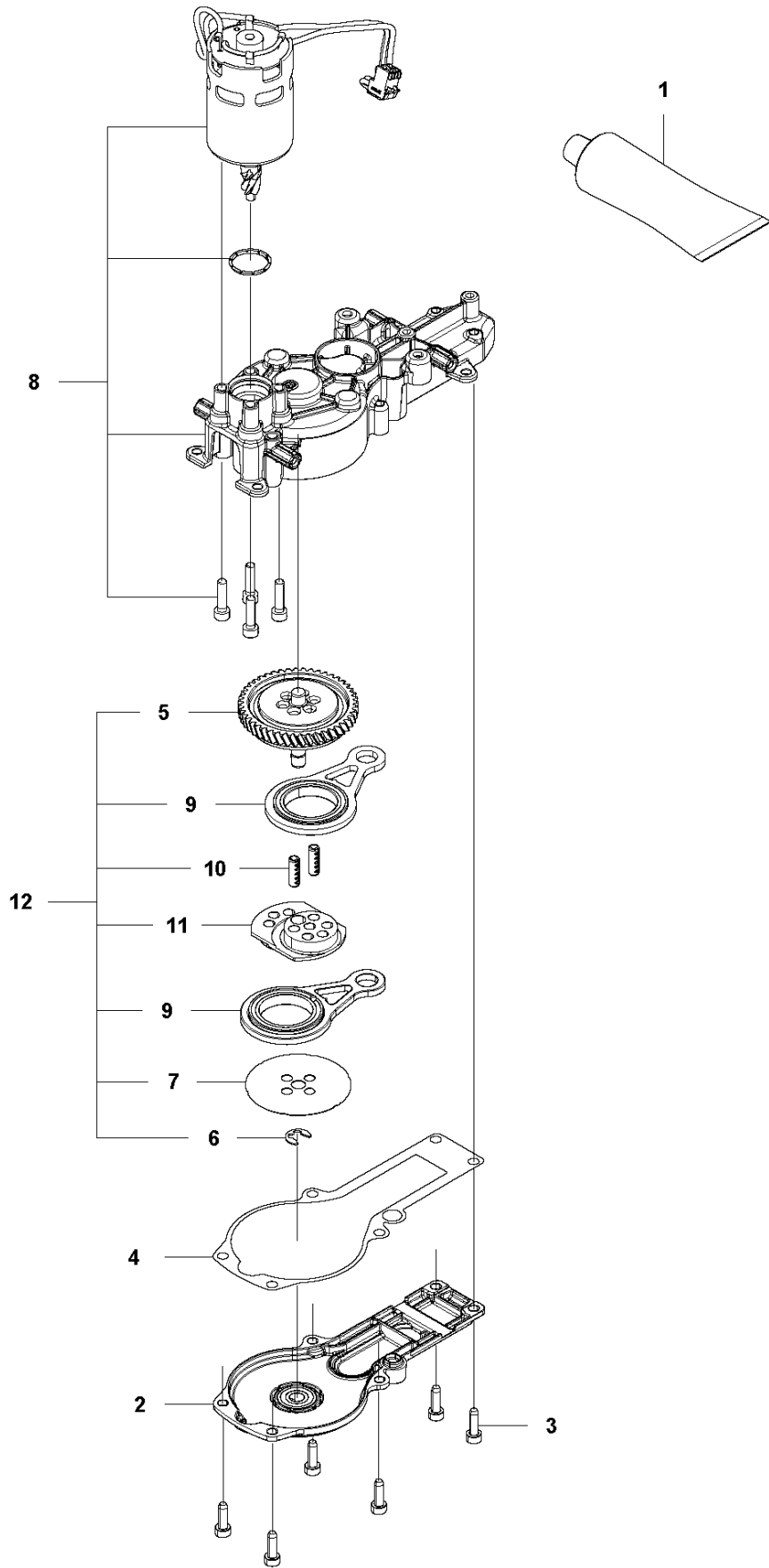


## ELECTRICAL

536LiHD60X

Спр. №	Код	Описание	Замечание	КОЛ Наб.
1	581 51 76-01	Кабель 225H		1
2	578 32 69-01	TRIGGER SWITCH		1
3	579 73 82-01	KEYPAD		1
4	503 21 28-13	SCREW CCRPANT		2
5	581 53 13-01	Кабель 225H		1
6	581 94 66-01	CONTROL UNIT		1
7	588 17 64-01	Смазка для кустореза Jon	SB-B1500023	1
8	579 70 93-01	Кабель 225H		1

**B** 536 LiHD70X / LiHD60X  
GEAR

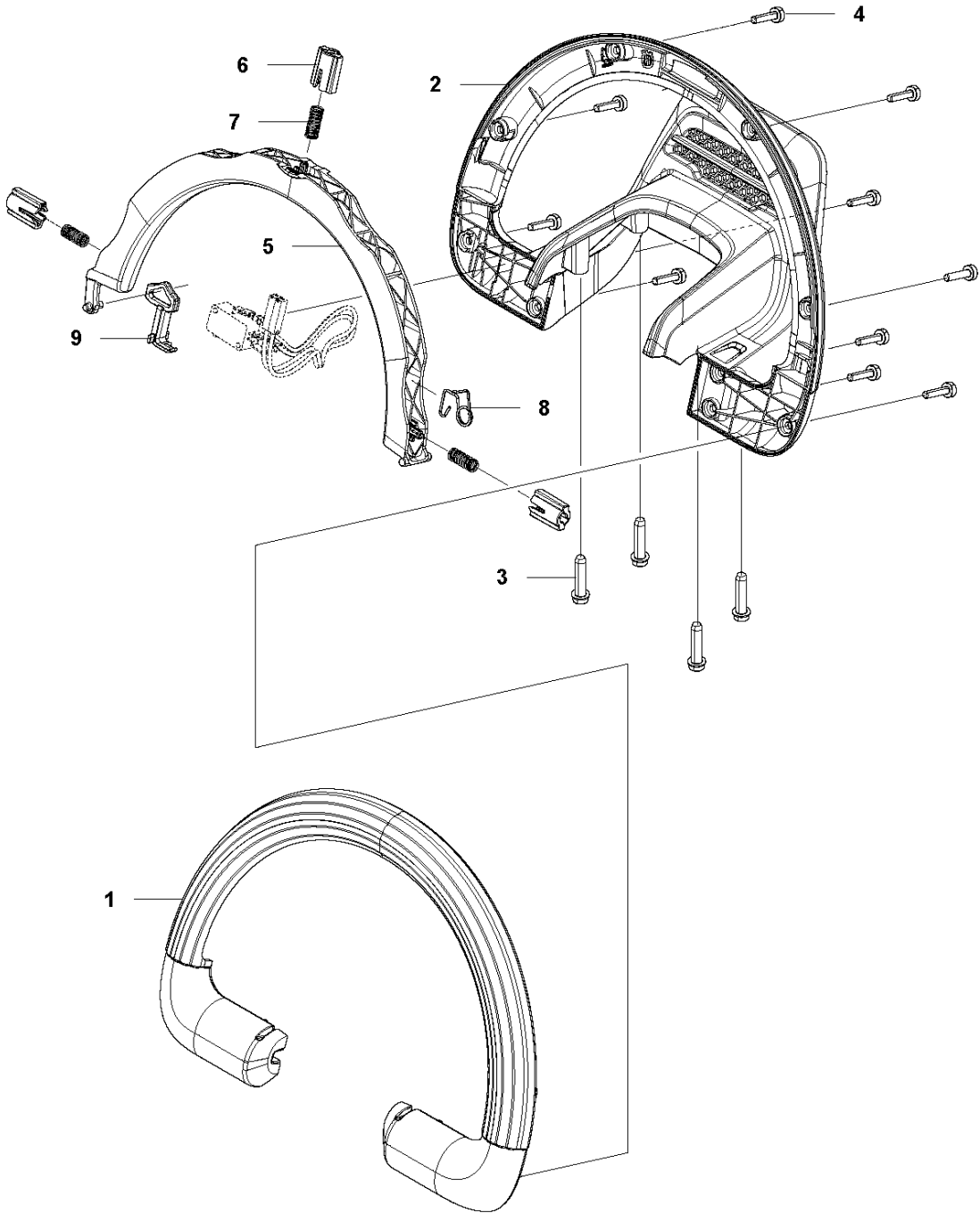


## GEARS

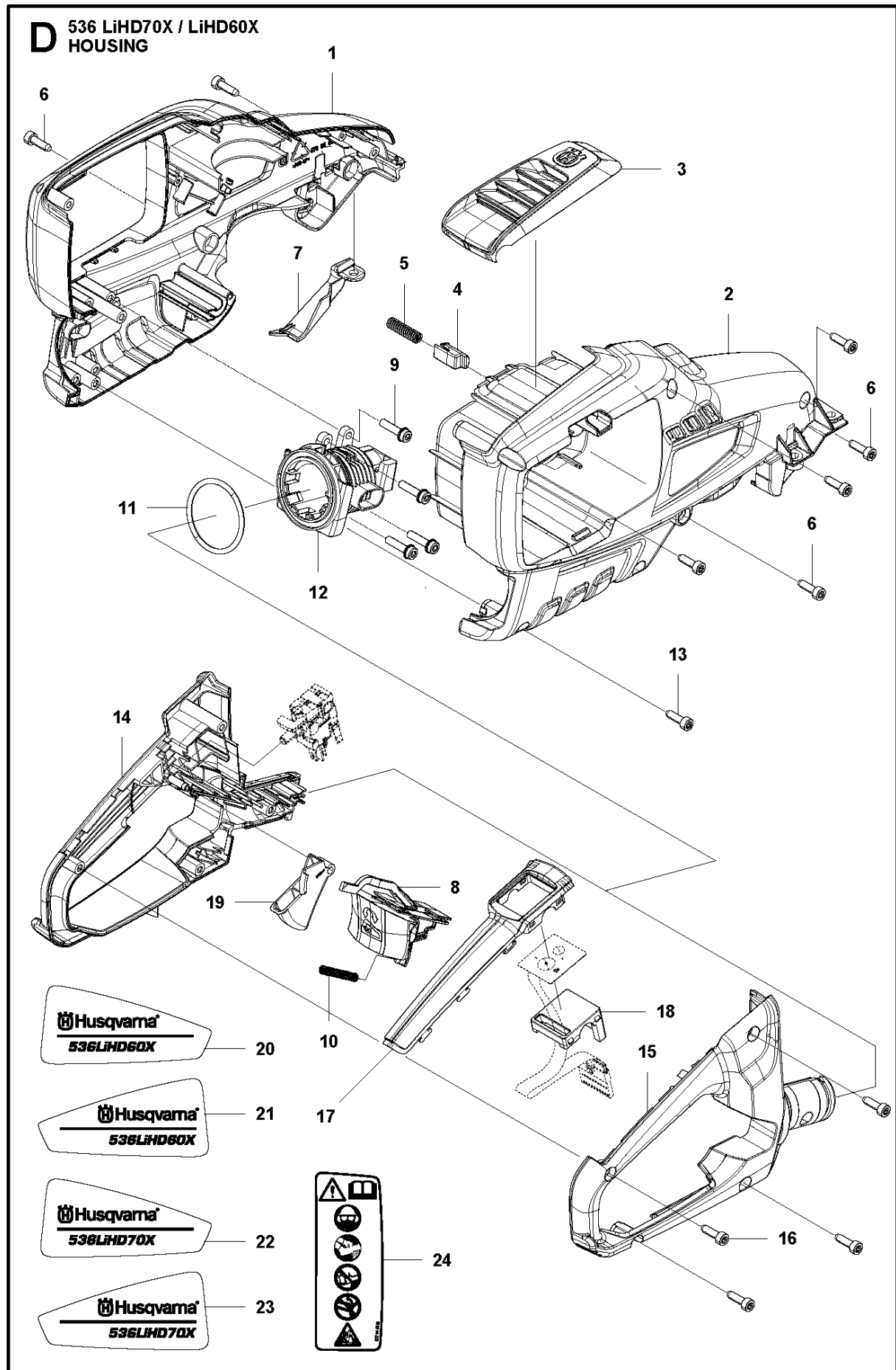
536LiHD60X

Спр. №	Код	Описание	Замечание	КОЛ	Наб.
1	503 98 96-03	Смазка для кустореза Jon		1	.
2	577 83 45-02	BOTTOM PLATE ASSEMBLY		1	
3	503 21 68-72	SCREW IHSCT		6	
4	584 41 10-01	Прокладка		1	
5	582 36 30-01	HELICAL GEAR		1	12
6	578 05 49-01	WASHER		1	12
7	522 71 46-01	Шайба рулетки с шестерней		1	12
8	582 38 67-01	MOTOR ASSY		1	
9	582 36 31-01	CONNECTING ROD ASSY		2	12
10	578 00 27-01	HEAVY DUTY DOWEL PIN		2	12
11	581 83 85-01	ECCENTRIC DISC		1	12
12	582 83 70-01	Редуктор 343R 345Rx		1	

**C** 536 LiHD70X / LiHD60X  
HANDLE



Спр. №	Код	Описание	Замечание	КОЛ Наб.
1	579 56 35-03	Рукоятка передняя K2500		1
2	579 56 34-02	Рукоятка передняя K2500		1
3	503 21 88-76	SCREW IHST		4
4	579 21 19-01	SCREW IHST		10
5	579 56 36-02	Рукоятка передняя K2500		1
6	580 79 01-01	BUSHING		3
7	583 89 03-01	Пружина		3
8	584 27 40-01	Пружина		1
9	581 22 32-01	Привод дросселя		1



Спр. №	Код	Описание	Замечание	КОЛ Наб.
1	579 55 96-01	Крышка в сборе	Chassis left	1
2	579 55 97-01	Крышка в сборе	Chassis right	1
3	579 56 03-01	КРЫШКА		1
4	577 99 66-01	PUSH BUTTON		1
5	577 99 65-01	Пружина		1
6	503 21 74-16	SCREW IHST		4
7	580 71 50-01	КРЫШКА		1
8	579 56 53-01	Стопор поворота ручки		1
9	503 21 68-72	SCREW IHST		4
10	584 27 00-01	Пружина		1
11	575 23 20-02	Сальник		1
12	579 56 01-01	PLATE SAWMILL		1
13	579 21 19-01	SCREW IHST		5
14	579 56 37-01	REAR HANDLE		1
15	579 56 38-01	REAR HANDLE		1
16	579 21 19-01	SCREW IHST		5
17	579 56 54-01	Рама		1
18	580 71 95-01	Кронштейн		1
19	579 56 41-01	THROTTLE CONTROL		1
20	581 66 29-01	Наклейка	Decal 60x	1
21	581 66 28-01	Наклейка	Decal 60x	1
22	581 66 29-02	Наклейка	Decal 70x	1
23	581 66 28-02	Наклейка	Decal 70x	1
24	577 84 43-01	Наклейка		1