

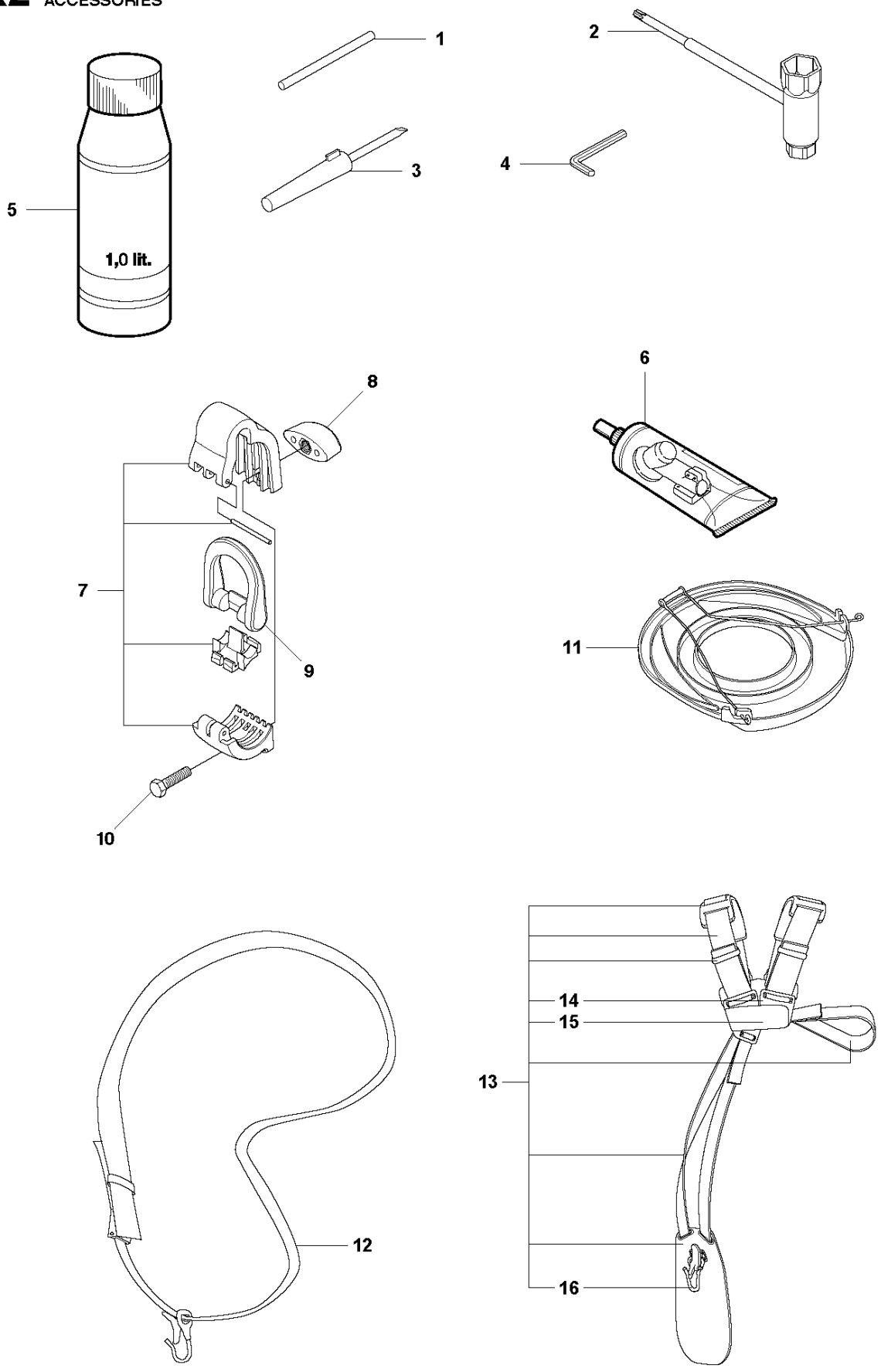


# SPARE PARTS LIST

BRUSHCUTTERS/CLEARING SAWS

525 RX

**R2** 524L, 525L, LS, LST, LK, RJX, RJD, RS, RX, RXT, RK  
ACCESSORIES

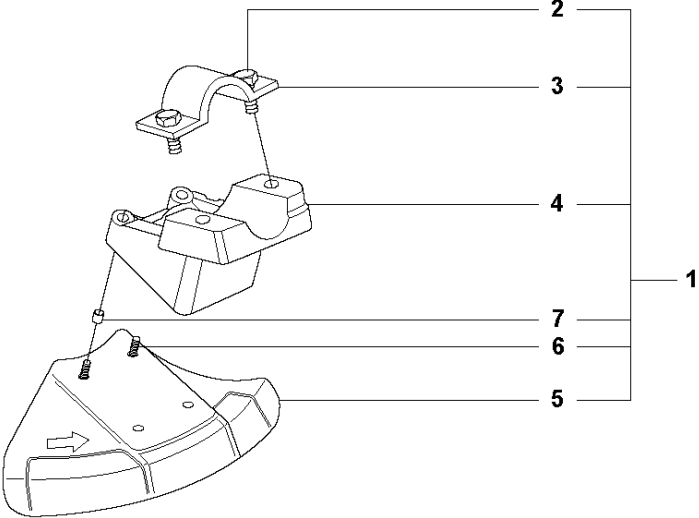


## ACCESSORIES

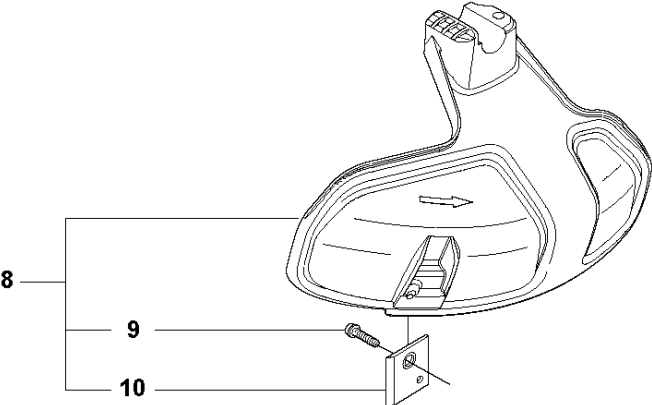
525 RX

Спр. №	Код	Описание	Замечание	КОЛ Наб.
1	502 28 59-01	HOUSING		1
2	575 73 82-02	COMBINATION WRENCH		1
3	501 60 02-03	Отвертка		1
4	502 21 58-01	WRENCH		1
5	531 00 92-48	FILTER OIL		1
6	503 97 64-01	Смазка для кустореза Jon		1
7	537 35 36-01	Кольцо		1
8	537 13 04-02	KNOB		1 7
9	537 35 01-01	Кольцо		1 7
10	725 23 31-51	SCREW		1 7
11	537 31 29-01	Защита	200 - 275mm	1
12	537 21 62-01	ПОДВЕСКА КУСТОРЕЗА R		1
12	537 21 62-02	ПОДВЕСКА КУСТОРЕЗА R	USA	1
13	537 21 63-01	ПОДВЕСКА КУСТОРЕЗА R		1
13	537 21 63-02	ПОДВЕСКА КУСТОРЕЗА R	USA	1
14	503 73 40-01	FRONT PIECE		1 13
15	503 73 41-02	FRONT PIECE		1 13
16	502 02 28-02	Карабин подвески		1 13

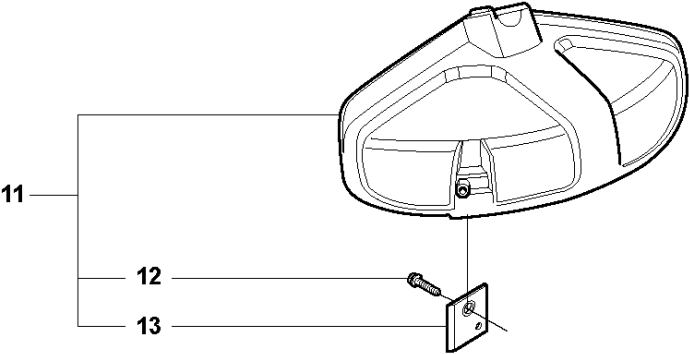
**R1** 525 RX, RXT, RK  
ACCESSORIES



524L, 525L, LS, LST, LK, RJX, RJD, RS, RX, RXT, RK



524L, 525L, LS, LST, LK, RJX, RJD, RS, RX, RXT, RK

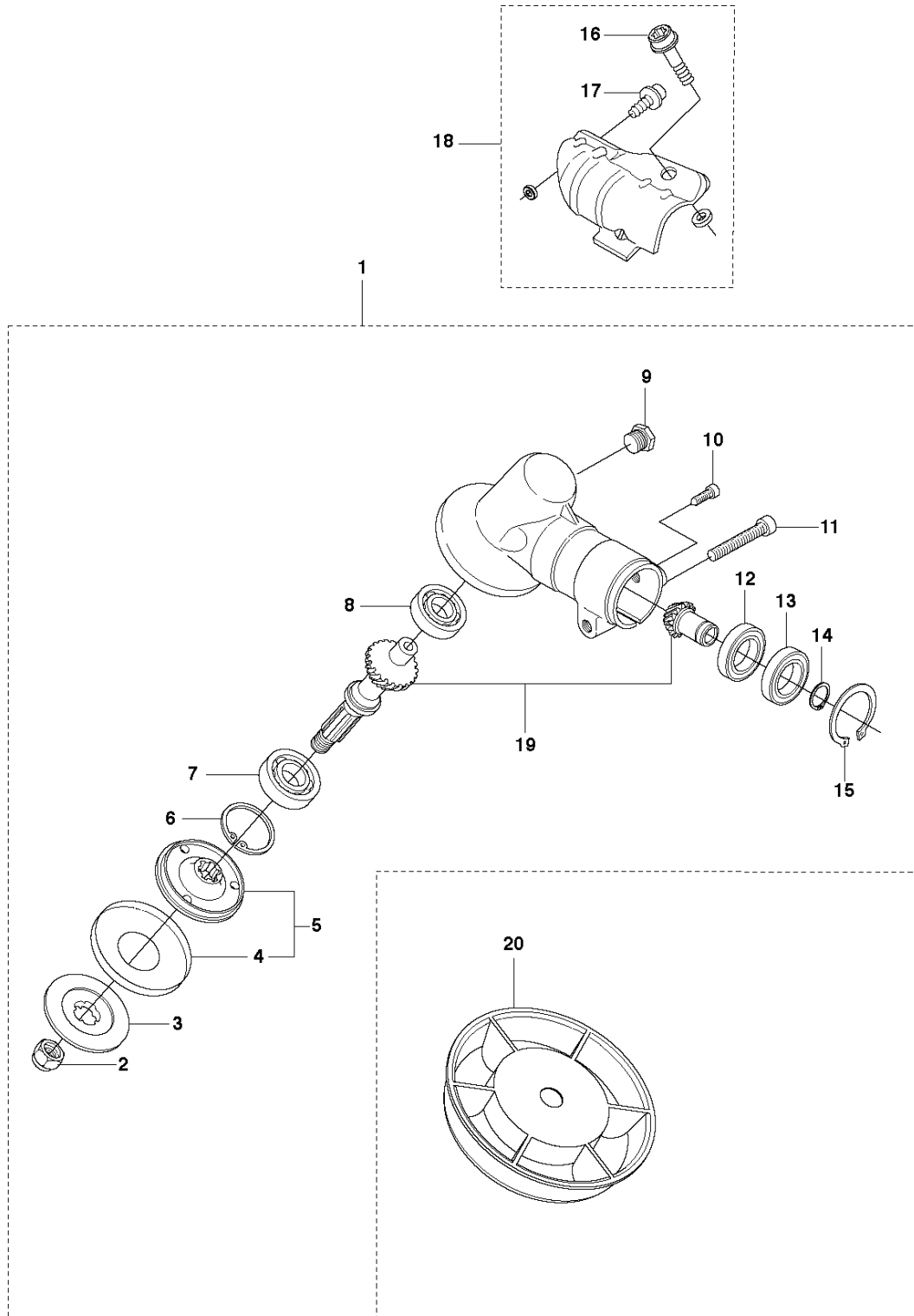


## ACCESSORIES

525 RX

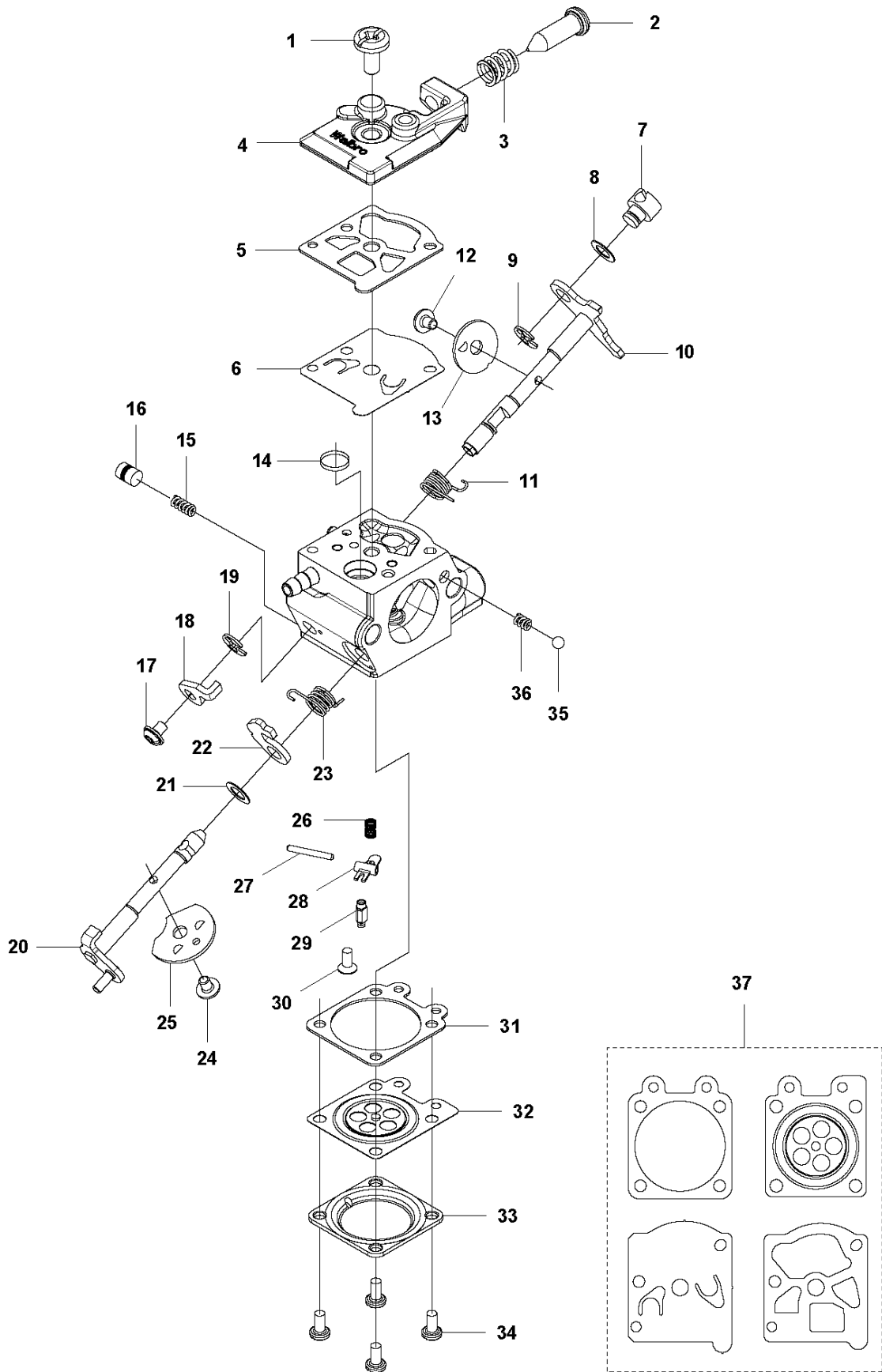
Спр. №	Код	Описание	Замечание	КОЛ	Наб.
1	537 29 95-01	SAW BLADE GUARD	RX, RXT, RK	1	
2	573 99 43-04	SCREW IHSCFMO		2	1
3	537 04 75-01	Пластина		1	1
4	537 29 34-01	АДАПТЕР ДЛЯ КАНИС."АСПЕН"		1	1
5	537 21 71-01	SAW BLADE GUARD		1	1
6	503 20 03-16	SCREW IHSCFM		4	1
7	574 03 95-01	LOCKING NUT		4	1
8	503 97 71-01	Защита от разброса 322L		1	
9	503 21 07-16	SCREW IH SCT		1	8
10	503 79 88-01	Нож для обрез.веток 80 см		1	8
11	503 93 42-02	COMBI GUARD		1	
12	503 21 07-16	SCREW IH SCT		1	11
13	503 79 88-01	Нож для обрез.веток 80 см		1	11

**A1** 524L, 525L, LS, LK, RJX, RJD, RS, RX, RXT, RK  
BEVEL GEAR



Спр. №	Код	Описание	Замечание	КОЛ	Наб.
1	537 19 92-02	BEVEL GEAR		1	
2	503 85 63-01	Гайка		1	1
3	537 28 56-01	Кольцо-проставка		1	1
4	537 29 26-01	Патрубок глушителя 2094		1	1
5	537 23 49-01	CARRIER		1	1
6	735 31 28-10	Шайба		1	1
7	503 25 24-01	Съемник подшипника		1	1
8	738 21 98-00	Съемник подшипника		1	1
9	503 20 15-01	SCREW IHNM		1	1
10	503 20 14-12	SCREW IHSCFMO		1	1
11	503 20 07-25	SCREW IHSCFM		1	1
12	738 21 99-00	Съемник подшипника		1	1
13	738 21 99-02	Съемник подшипника		1	1
14	735 31 11-00	Шайба		1	1
15	735 31 25-10	Шайба		1	1
16	544 21 84-20	SCREW ITXSCM		1	18
17	501 98 10-01	SCREW ITXSCM		1	18
18	574 30 69-03	Пластина		1	
20	503 89 01-01	Чашка ограничительная		1	

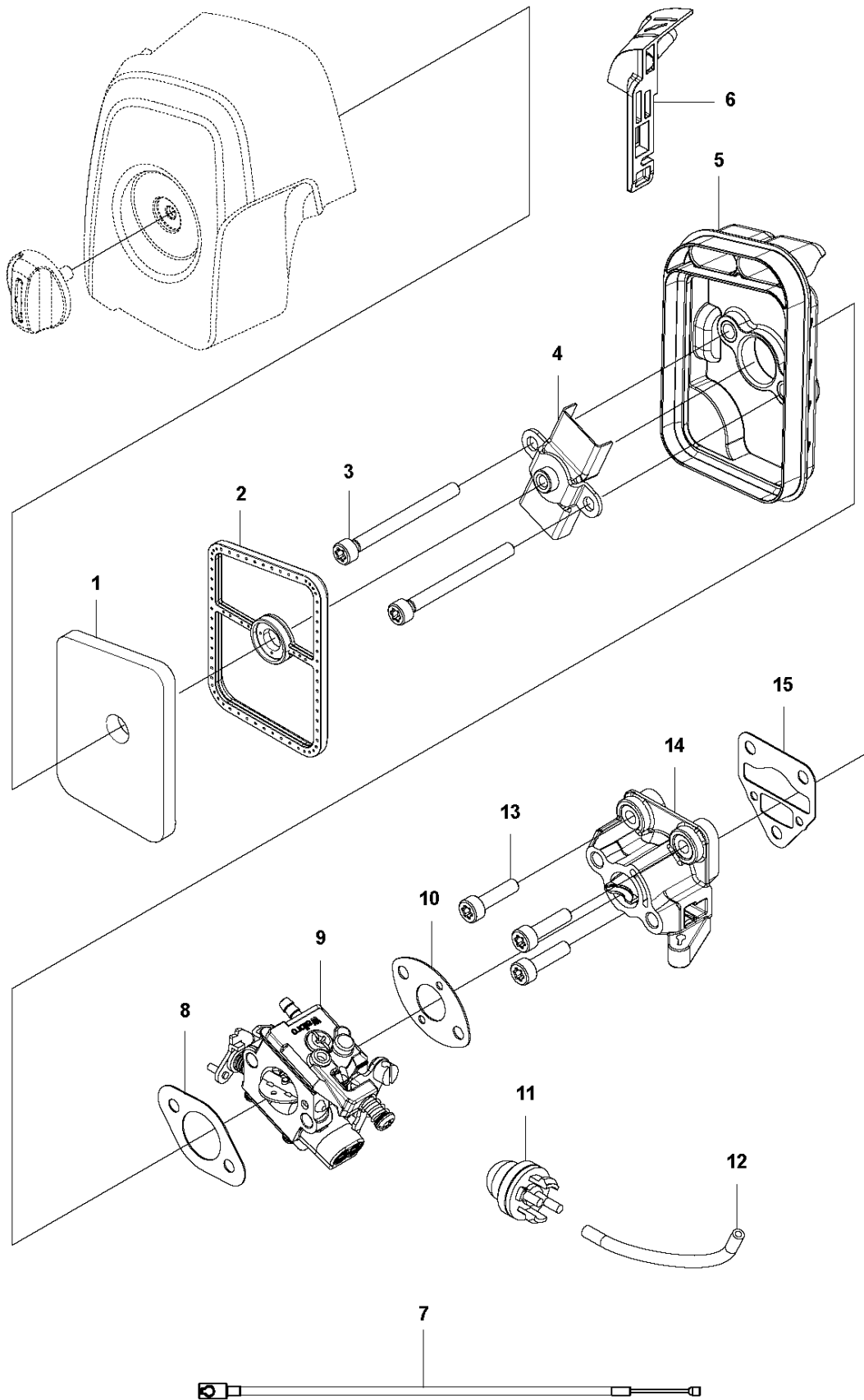
**Q** 524, 525  
CARBURETOR





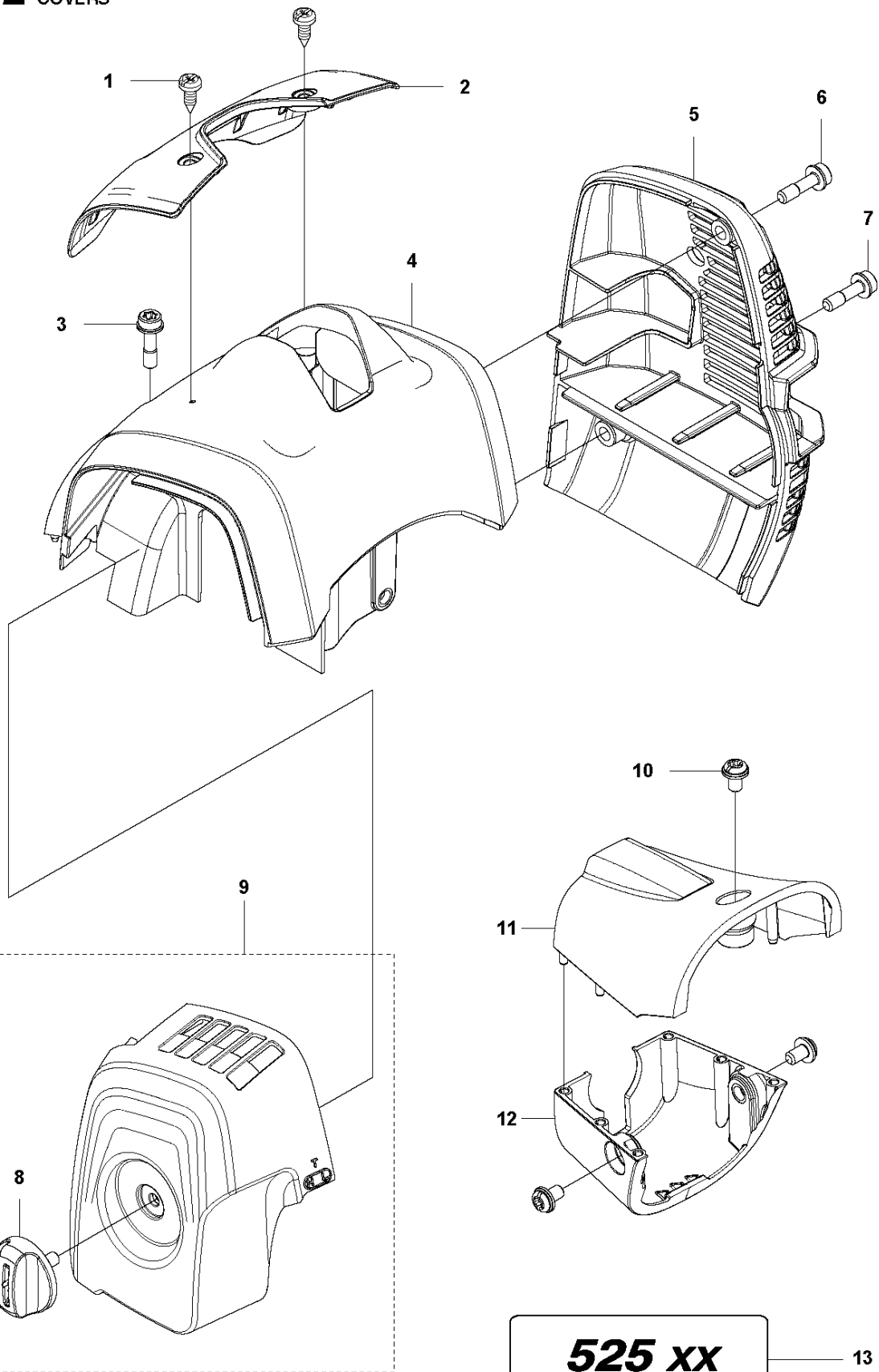
Спр. №	Код	Описание	Замечание	КОЛ Наб.
1	520 97 63-01	SCREW		1
2	577 81 57-01	SCREW		1
3	513 59 32-01	Пружина		1
4	579 19 06-01	КРЫШКА		1
5	520 95 48-01	Прокладка		1
6	502 21 36-01	Мембрана		1
7	513 40 08-01	SWIVEL		1
8	516 52 42-01	Шайба		1
9	506 73 86-01	Резиновое кольцо		1
10	579 19 07-01	Тяга		1
11	577 81 55-01	Пружина		1
12	520 75 98-01	SCREW		1
13	520 97 86-01	Вентиль		1
14	520 95 70-01	Сетка глушителя		1
15	505 05 79-01	Пружина		1
16	521 57 83-01	Поршень		1
17	520 75 98-01	SCREW		1
18	579 19 08-01	Привод дросселя		1
19	505 05 65-01	Резиновое кольцо		1
20	579 19 10-01	Тяга		1
21	516 52 42-01	Шайба		1
22	584 90 13-01	Привод дросселя		1
23	579 19 11-01	Пружина		1
24	520 75 98-01	SCREW		1
25	581 15 49-01	Вентиль		1
26	578 89 54-01	Пружина		1
27	520 97 74-01	Гаечка 250PS		1
28	577 80 72-01	Привод дросселя		1
29	521 08 54-01	VALVE.INLET		1
30	577 80 71-01	SCREW		1
31	516 97 21-01	Прокладка		1
32	577 80 70-01	DIAPHRAGM		1
33	514 18 92-01	КРЫШКА		1
34	520 97 88-01	SCREW ASSY		4
35	514 24 26-01	BALL		1
36	514 24 33-01	SPRING.CHOKE		1
37	580 68 48-01	Набор прокладок	Составляет by item 5, 6, 31 and 32	1

**H2** 525 LK, RJX, RX, RXT, RK  
CARBURETOR & AIRFILTER



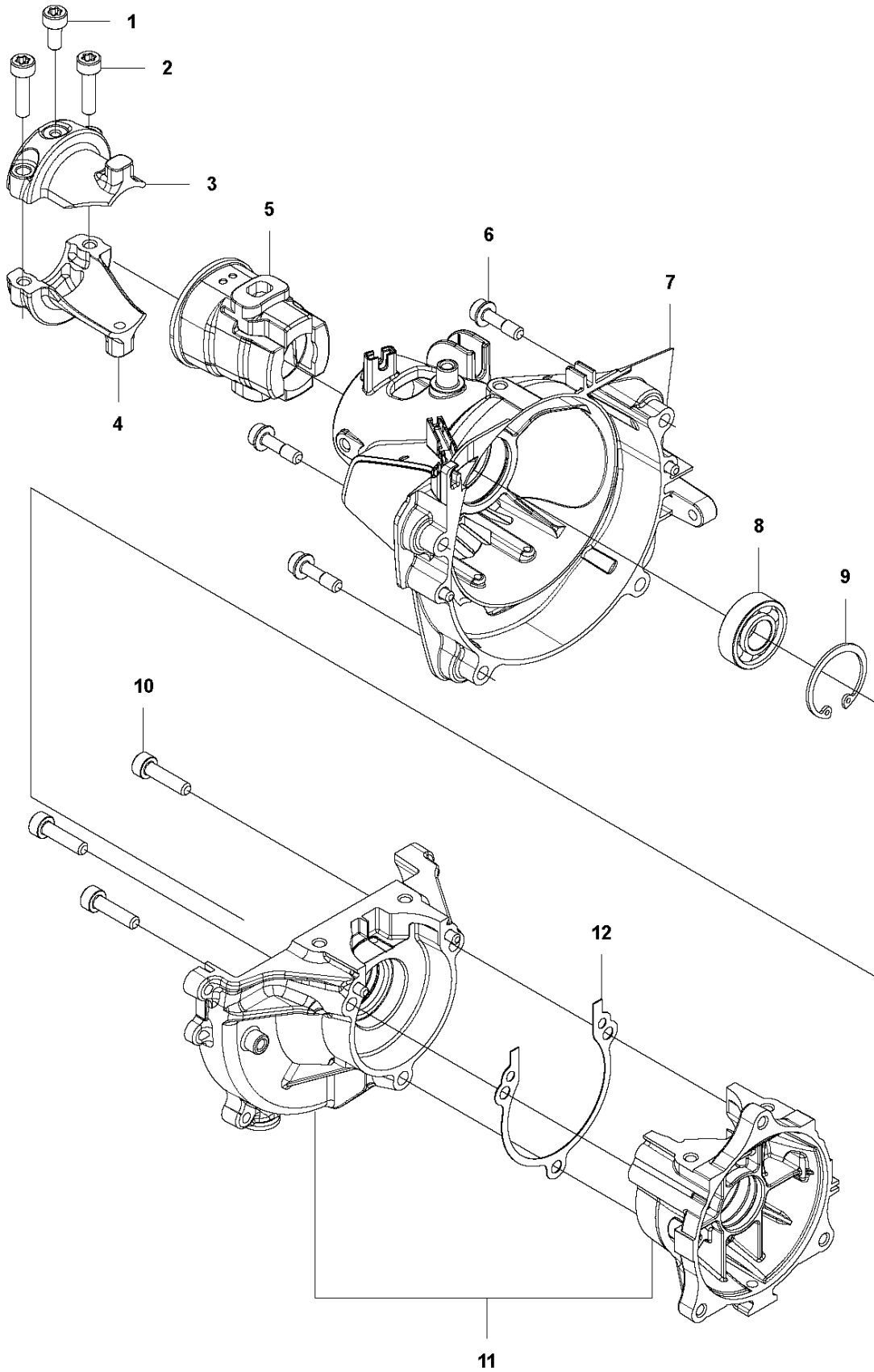
Спр. №	Код	Описание	Замечание	КОЛ Наб.
1	577 85 15-01	Фильтр воздушный	US	1
1	581 04 74-01	Фильтр воздушный		1
2	576 40 16-01	Фильтр воздушный	US	1
2	581 45 18-01	Фильтр воздушный		1
3	580 46 72-01	BOLT 0 16X32		2
4	580 43 79-01	Пластина	US	1
4	585 48 85-01	Пластина		1
5	577 85 13-01	FILTER HOUSING	US	1
5	581 04 70-01	FILTER HOUSING		1
6	577 84 83-01	Тяга в засл 3120K K1250		1
7	590 90 00-01	THROTTLE CABLE		1
8	577 88 24-02	Прокладка		1
9	584 90 14-01	Карбюратор		1
10	576 39 91-02	Прокладка		1
11	503 93 66-01	PURGE		1
12	577 05 05-01	ТРУБА ШТАНГИ ХАЙКАТОРА		1
13	504 11 43-01	SCREW		3
14	578 90 83-01	ISOLATOR P465 P495		1
15	576 39 89-01	Прокладка		1

**G2** 525 LK, RJX, RX, RXT, RK  
COVERS



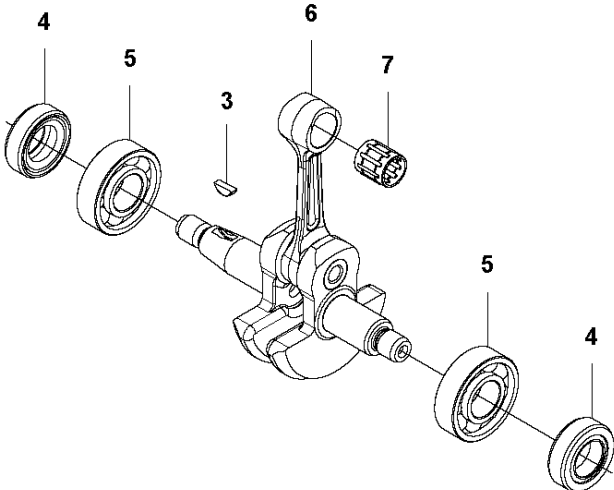
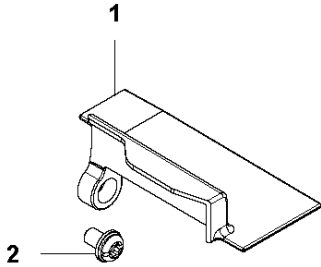
Спр. №	Код	Описание	Замечание	КОЛ Наб.
1	503 21 35-12	SCREW CCRPANT		2
2	576 40 45-01	ARM PROTECTION		1
3	577 81 54-01	BOLT 0 16X32		1
4	592 62 13-01	Крышка цилиндра	To be used with 576404101 Housing clutch	1
4	592 62 13-02	Крышка цилиндра	To be used with 588567701 Housing clutch	1
5	576 40 47-01	MUFFLERGUARD		1
6	577 81 54-01	BOLT 0 16X32		1
7	577 81 54-01	BOLT 0 16X32		1
8	576 99 24-02	KNOB		1 9
9	581 04 73-01	Кожух фильтра		1
9	578 40 88-01	Продукция	US	1
10	544 25 68-01	SCREW		3
11	577 85 11-01	КРЫШКА		1
12	577 85 10-01	КРЫШКА		1
13	579 44 58-07	Наклейка	525RX	1

**N** 524, 525  
CRANK CASE



Спр. №	Код	Описание	Замечание	КОЛ Наб.
1	529 26 81-01	BOLT 0 16X32		1
2	577 94 20-01	BOLT 0 16X32		2
3	576 42 07-02	Кронштейн		1
4	576 42 08-02	Кронштейн		1
5	576 42 05-01	CUSHION		1
6	577 81 54-01	BOLT 0 16X32		4
7	588 56 77-01	Корпус пружины		1
8	525 95 32-01	Игольчатый подшипник		1
9	506 60 99-01	Резиновое кольцо		1
10	504 11 43-01	SCREW		3
11	581 30 86-01	Картер K950Ring		1
12	576 39 95-02	Прокладка		1

**P** 524, 525  
CRANK SHAFT



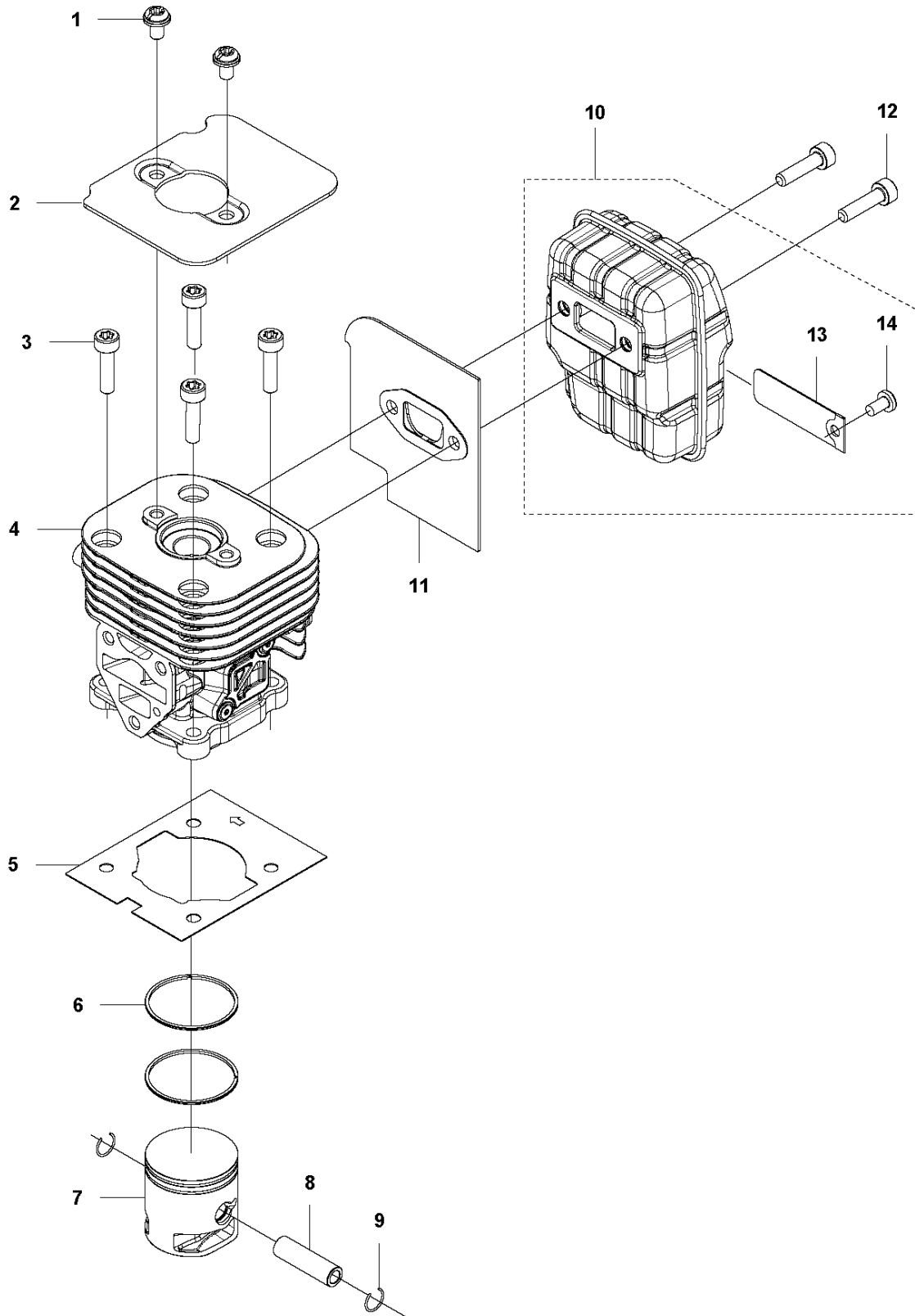


## CRANKSHAFT

525 RX

Спр. №	Код	Описание	Замечание	КОЛ Наб.
1	576 40 46-01	Глушитель		1
2	544 25 68-01	SCREW		1
3	506 68 94-01	KEY		1
4	504 12 15-01	Уплотнение		2
5	506 61 03-01	Игольчатый подшипник		2
6	579 22 32-01	Коленвал		1
7	576 40 27-01	Игольчатый подшипник		1

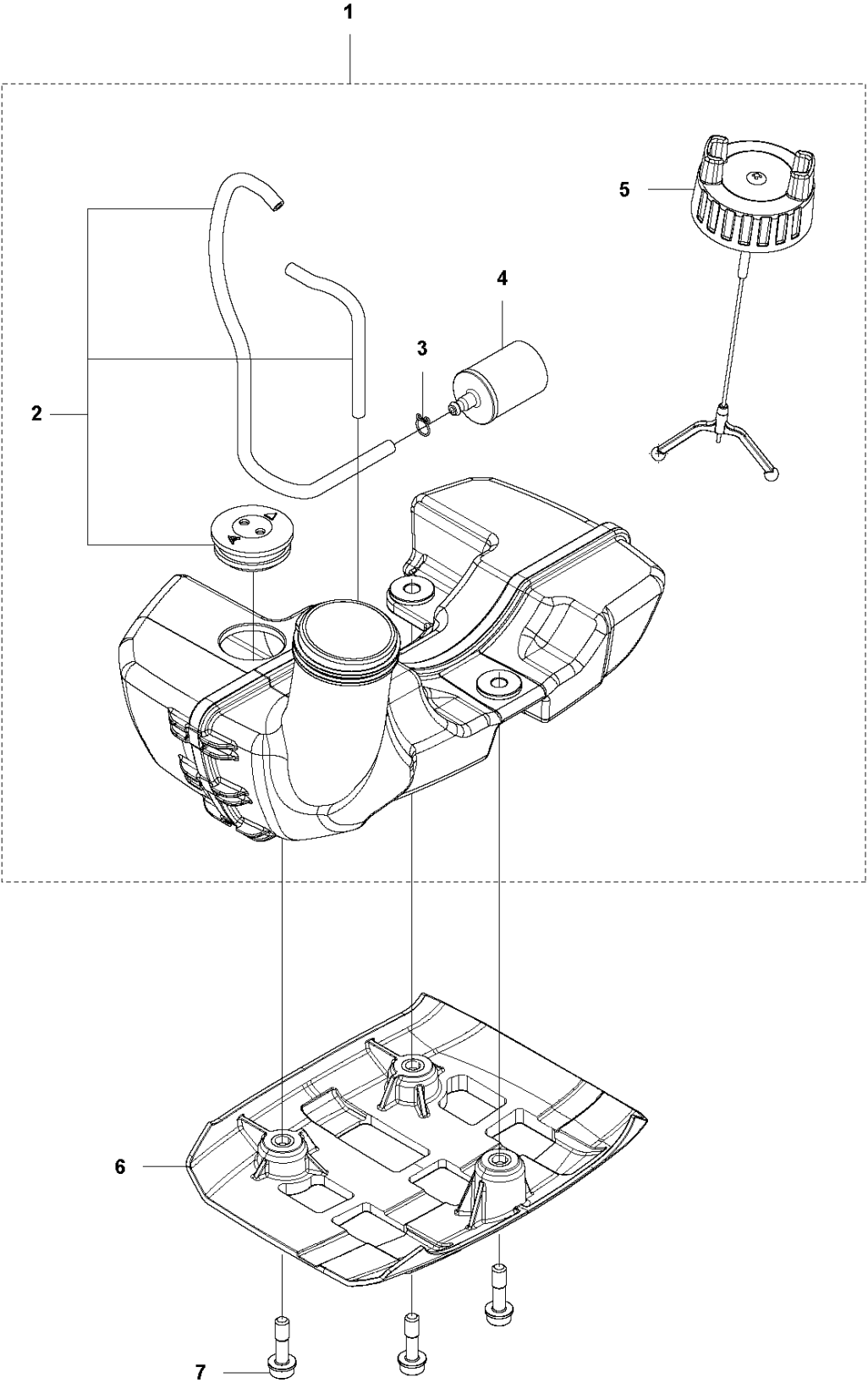
**M** 524, 525  
CYLINDER PISTON & MUFFLER



Спр. №	Код	Описание	Замечание	КОЛ	Наб.
1	544 25 68-01	SCREW		2	
2	578 78 53-01	Пластина		1	
3	504 11 43-01	SCREW		4	
4	577 97 90-01	Цилиндр		1	
5	576 39 87-02	Прокладка		1	
6	506 61 81-01	Резиновое кольцо		2	
7	577 91 74-01	Поршень		1	
8	505 04 07-01	Гаечка 250PS		1	
9	505 04 52-01	Резиновое кольцо		2	
10	580 52 36-01	MUFFLER ASSY	US	1	
10	585 24 86-01	Глушитель		1	
10	585 03 29-01	MUFFLER ASSY	Australia / New Zealand	1	
11	578 40 81-01	Прокладка		1	
12	504 11 43-01	SCREW		2	
13	580 51 44-01	Искрогаситель		1	10
14	729 57 74-05	SCREW CRPANT		1	10

**K2** 524L, 525LK, RJX, RX, RXT, RK

FUEL TANK

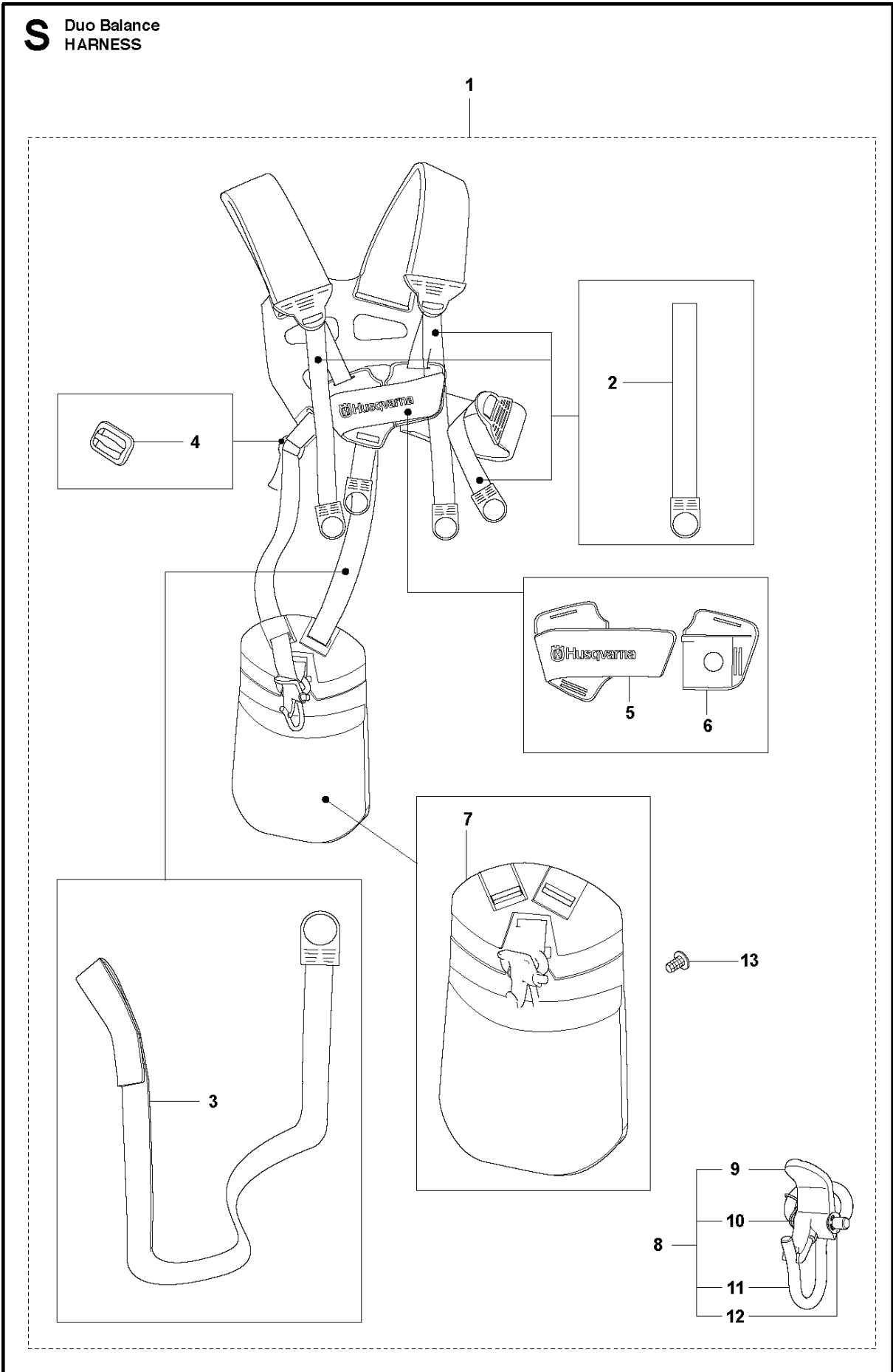


## FUEL TANK

525 RX

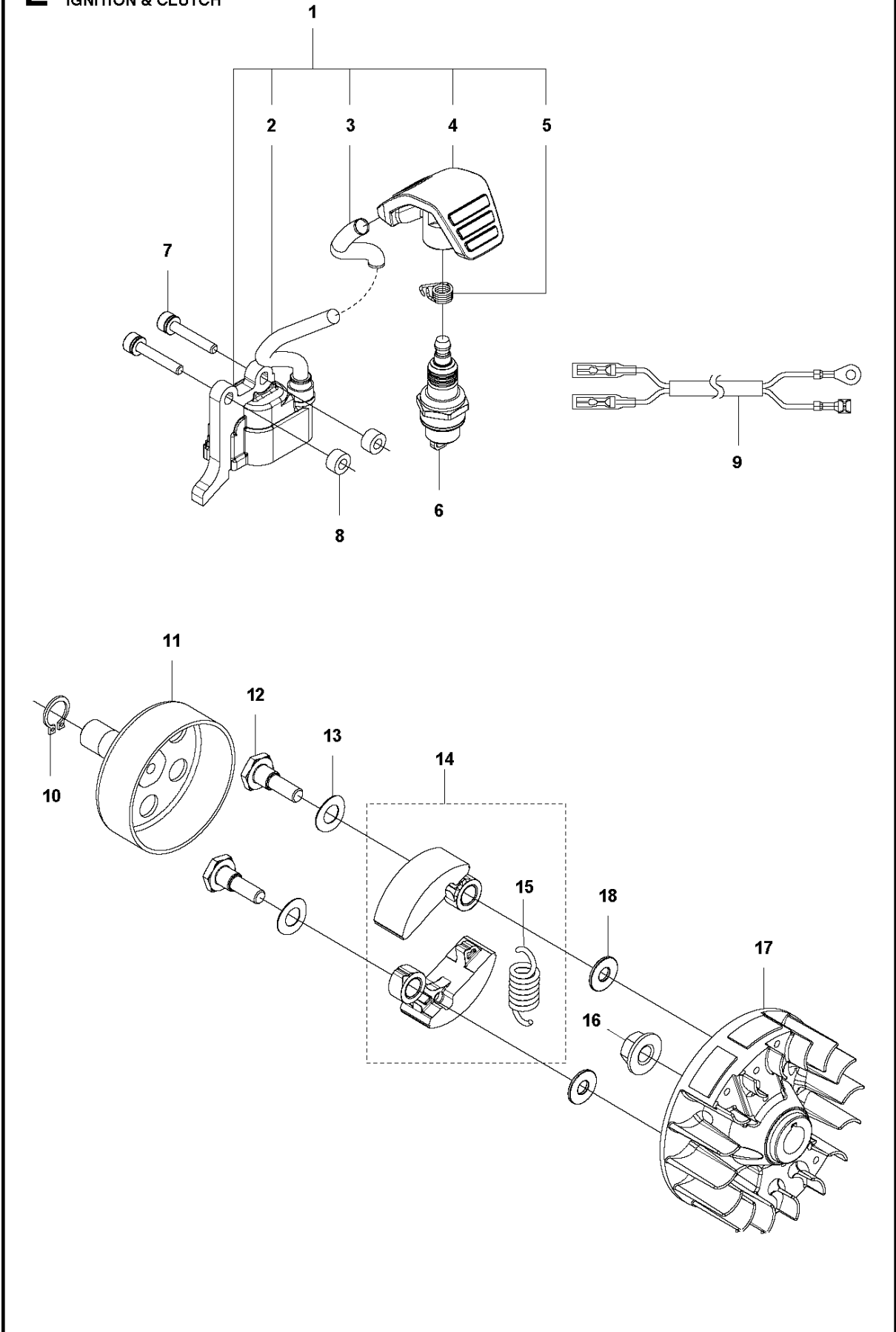
Спр. №	Код	Описание	Замечание	КОЛ	Наб.
1	576 40 51-01	Бак топливный	US	1	
1	576 40 51-02	Бак топливный		1	
2	577 50 99-03	ТРУБА ШТАНГИ ХАЙКАТОРА		1	1
2	579 21 03-02	HOSE	US	1	
3	506 70 70-01	CLAMP		1	1
4	503 44 32-01	Фильтр топливный с грузом		1	1
5	579 64 57-03	Крышка топливного бака		1	1
6	576 40 49-01	SKID PLATE		1	
7	577 81 54-01	BOLT 0 16X32		1	

**S** Duo Balance  
HARNESS



Спр. №	Код	Описание	Замечание	КОЛ	Наб.
1	537 27 57-01	ПОДВЕСКА КУСТОРЕЗА R		1	
1	537 27 57-03	ПОДВЕСКА КУСТОРЕЗА R	US	1	1
2	503 99 61-01	Маркир.лента оранж/желтая		3	1
3	503 99 61-03	Маркир.лента оранж/желтая		1	1
4	537 11 35-01	Держатель		1	1
5	537 28 84-01	FRONT PIECE		1	1
6	537 28 83-01	FRONT PIECE		1	1
7	537 27 59-01	Часть подвески кустореза		1	1
8	502 02 28-01	Отпускной крючок к рулет.		1	1
9	502 02 30-02	LOCK		1	1,8
10	586 34 10-01	Пружина		1	1,8
11	502 02 29-02	Отпускной крючок к рулет.		1	1,8
12	735 31 09-20	E-CLIP		1	1,8
13	537 17 54-01	Часть подвески кустореза		3	1

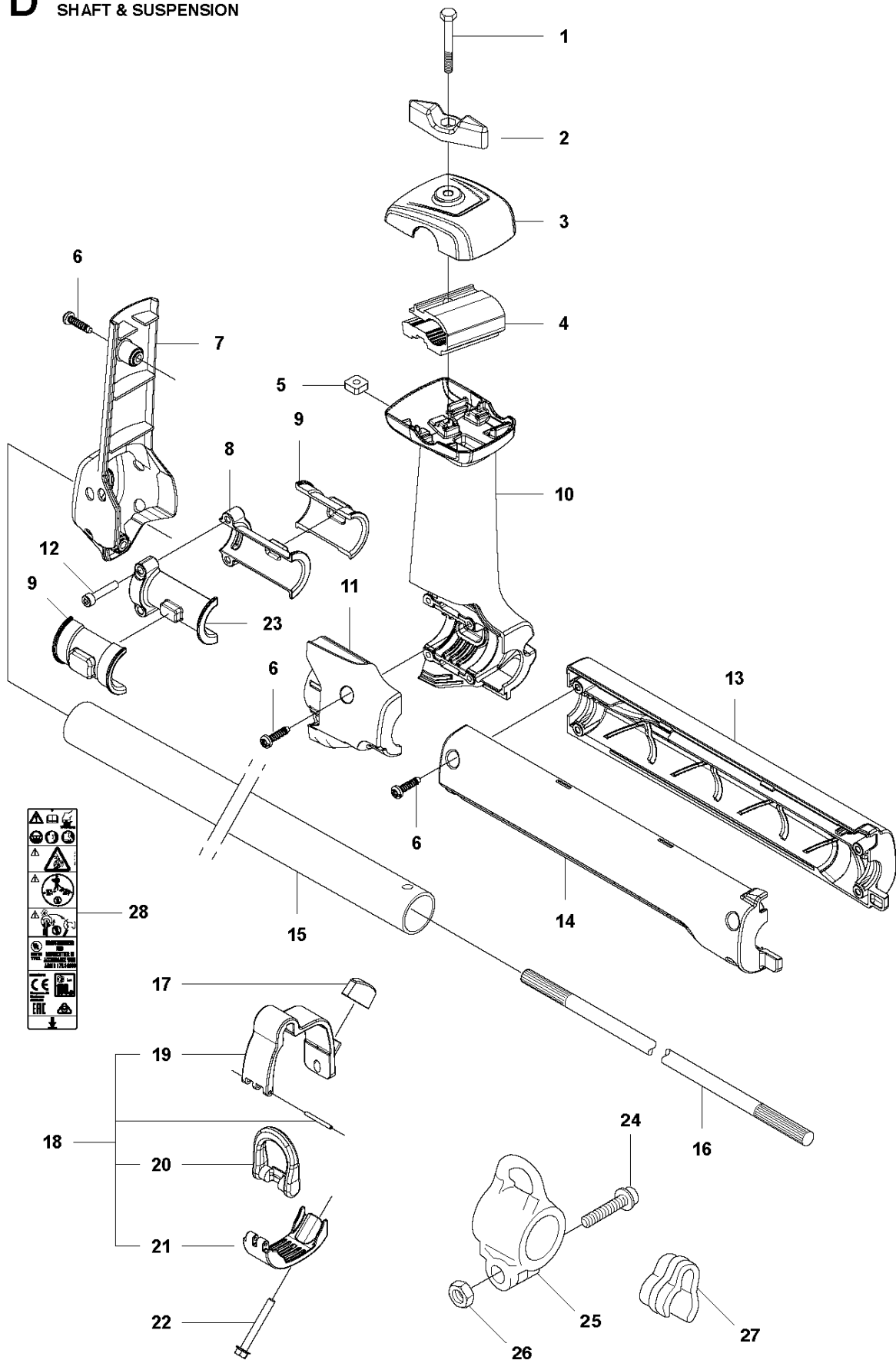
**L** 524, 525  
IGNITION & CLUTCH





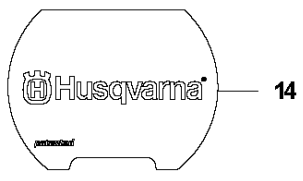
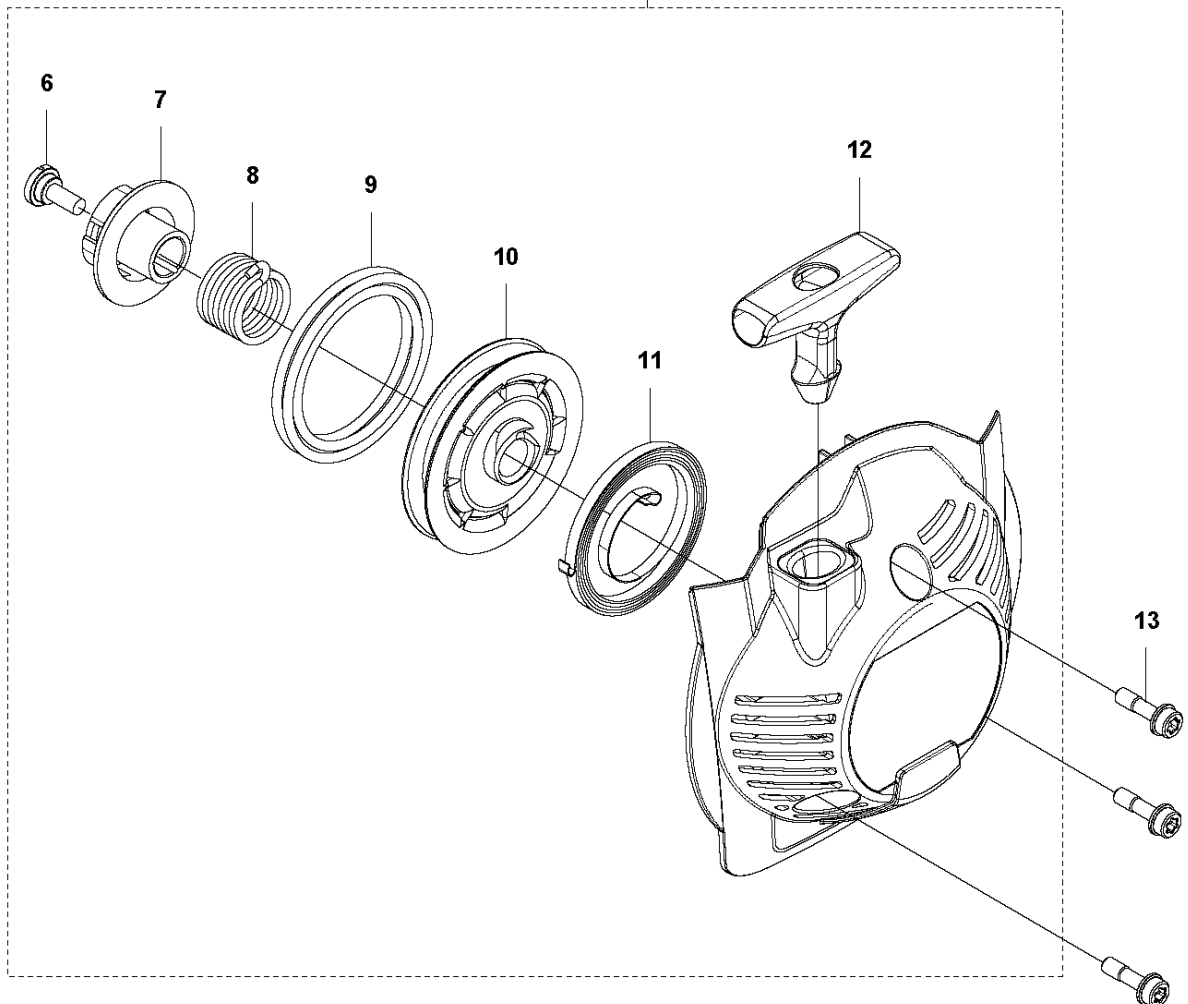
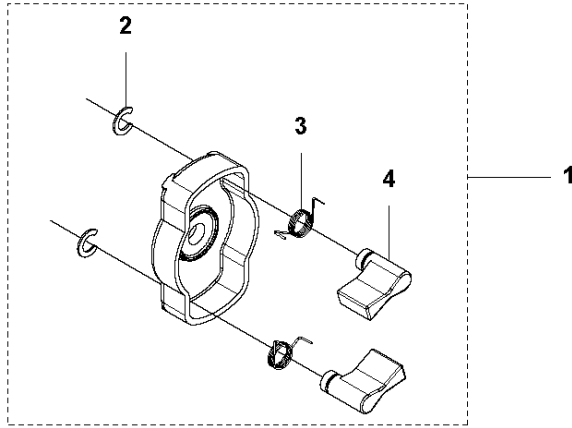
Спр. №	Код	Описание	Замечание	КОЛ	Наб.
1	588 14 15-01	Электронный блок		1	
2	584 82 66-01	IGNITION CABLE		1	1
3	579 59 07-01	TUBE		1	1
4	586 10 72-01	Колпачок свечи зажигания		1	1
5	580 63 48-01	Пружина		1	1
6	584 96 81-01	Свеча зажигания NGKBPMR7A	BPMR-8Y : NGK	1	
7	521 51 58-01	BOLT 0 16X32		2	
8	588 17 14-01	Втулка		2	
9	577 85 17-01	Кабель 322, 323, 325, 326		1	
10	516 12 41-01	Резиновое кольцо		1	
11	581 14 20-01	Барабан сцепления		1	
12	513 18 96-01	SCREW		2	
13	521 75 82-01	Шайба		2	
14	585 83 47-01	Сцепление		1	
15	576 40 07-01	Пружина сцепления		1	14
16	504 11 80-01	Гайка		1	
17	578 96 78-01	Крыльчатка		1	
18	505 05 44-01	Шайба		2	

**D** 525 RXT, RK, RX  
SHAFT & SUSPENSION



Спр. №	Код	Описание	Замечание	КОЛ Наб.
1	725 23 82-85	SCREW ЕННМ	М6х60	1
2	502 20 38-01	КНОВ		1
3	577 55 82-01	ШАПКА ВЯЗАНАЯ		1
4	544 02 09-01	CLAMP		1
5	502 19 71-01	Гайка		1 10
6	525 76 46-04	SCREW ITXSCT		10
7	577 55 81-01	КРЫШКА		1
8	578 13 90-01	Кронштейн		1
9	578 13 92-01	ABSORBER	RXT, RK	2
9	585 17 76-01	Втулка	RX	2
10	578 24 77-01	Хомут-державка рукоятки		1
11	577 55 80-01	КРЫШКА		1
12	525 82 50-01	SCREW ITXSCT		2
13	577 55 75-01	Вставка защитная		1
14	577 55 76-01	Вставка защитная		1
15	584 97 79-01	TUBE	RXT, RX	1
16	581 81 51-01	Вал 323HD 325HD	RXT, RX	1
17	537 13 04-02	КНОВ	RXT, RK	1
18	578 24 78-01	Кольцо	RXT, RK	1
19	577 55 77-01	Пластина	RXT, RK	1 18
20	537 35 01-01	Кольцо	RXT, RK	1 18
21	577 55 78-01	Пластина	RXT, RK	1 18
22	725 23 39-51	SCREW ЕННМ	RXT, RK	1
23	578 13 91-01	Кронштейн		1
24	525 75 51-01	SCREW ITXSCT	RX	1
25	503 94 10-01	Отпускной крючок к рулет.	RX	1
26	731 23 14-01	HEXAGON NUT	RX	1
27	502 21 12-01	Кронштейн 250PS	RX	1
28	587 11 19-07	Наклейка		1

**J2** 525 LK, RJX, RXT, RX, RK  
STARTER

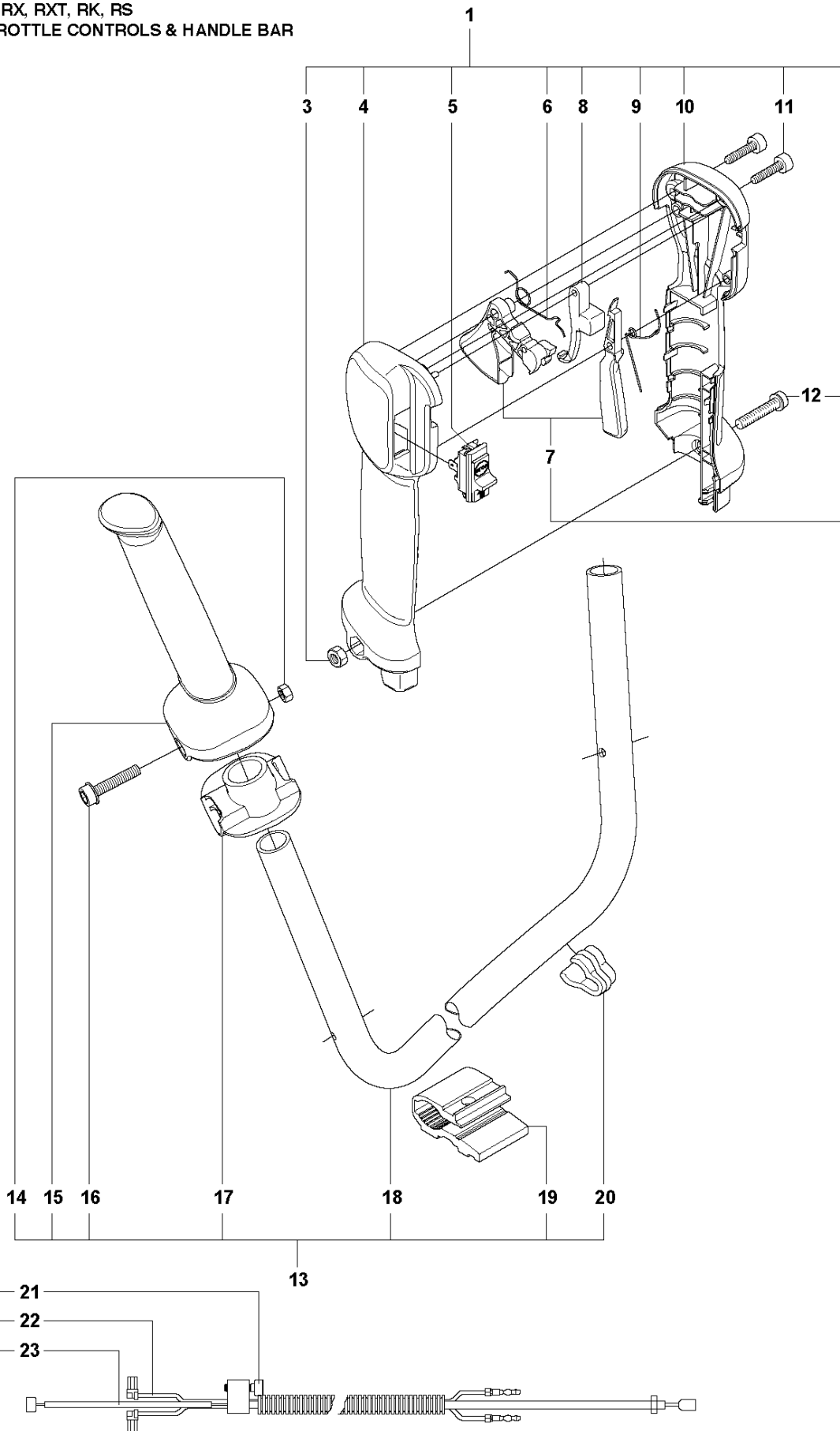


## STARTER

525 RX

Спр. №	Код	Описание	Замечание	КОЛ	Наб.
1	581 14 65-01	Катушка стартера		1	
2	521 60 04-01	E-RING		2	1
3	521 60 03-01	Пружина		2	1
4	521 60 02-01	Храповик		2	1
5	577 84 92-01	Стартер в сборе Partner		1	
5	578 99 25-01	Стартер	US	1	
6	521 60 00-01	SCREW		1	5
7	576 40 12-01	Шкив	Not needed for US model	1	5
8	577 13 41-01	Пружина	Not needed for US model	1	5
9	577 84 87-01	ROPE		1	5
9	579 06 46-01	ROPE	US	1	
10	577 84 88-01	КАТУШКА ОТ TRIMMY SII		1	5
10	579 06 48-01	Катушка стартера	US	1	
11	504 11 50-01	SPRING.SPIRAL		1	5
12	575 48 95-01	Ручка стартера		1	5
13	577 81 54-01	BOLT 0 16X32		3	
14	579 36 96-01	Наклейка		1	

**E** 525RX, RXT, RK, RS  
THROTTLE CONTROLS & HANDLE BAR



## THROTTLE CONTROLS

525 RX

Спр. №	Код	Описание	Замечание	КОЛ	Наб.
1	537 42 45-13	HANDLE SYSTEM		1	
2	578 24 81-02	Тросик ледобура в сборе	RX, RS	1	
3	503 22 10-13	HEXAGON NUT		1	1
4	537 16 02-03	Рукоятка	RX	1	1
5	537 41 90-01	MICRO SWITCH		1	1
6	537 17 42-01	SPRING THROTTLE TRIG		1	1
7	506 49 77-01	THROTTLE CONTROL		1	1
8	537 16 07-03	STARTER THROTTLE LOC		1	1
9	537 17 43-01	Пружина		1	1
10	537 16 03-01	Рукоятка	RX	1	1
11	574 44 40-01	SCREW ITXSCT		2	1
12	525 75 51-09	SCREW ITXSCTFM	M5X35	1	1
13	578 24 82-02	Рукоятка	RX	1	
14	731 23 14-01	HEXAGON NUT		1	13
15	537 17 28-01	Передняя ручка 371K	RXT, RK, RS	1	13
16	525 75 52-04	SCREW ITXSCTFM		1	13
17	537 17 29-01	КРЫШКА		1	13
18	537 36 00-01	HANDLEBAR	RXT, RK, RX	1	13
19	544 02 09-01	CLAMP	RXT, RK, RX	1	13
19	503 75 00-01	HANDLEBAR BRACKET	RS	1	13
20	502 21 12-01	Кронштейн 250PS	RX	1	13
21	503 21 66-18	SCREW IHST		1	2
22	580 62 24-02	Кабель 322, 323, 325, 326	RX, RS	1	2
23	580 47 09-01	THROTTLE CABLE		1	2