

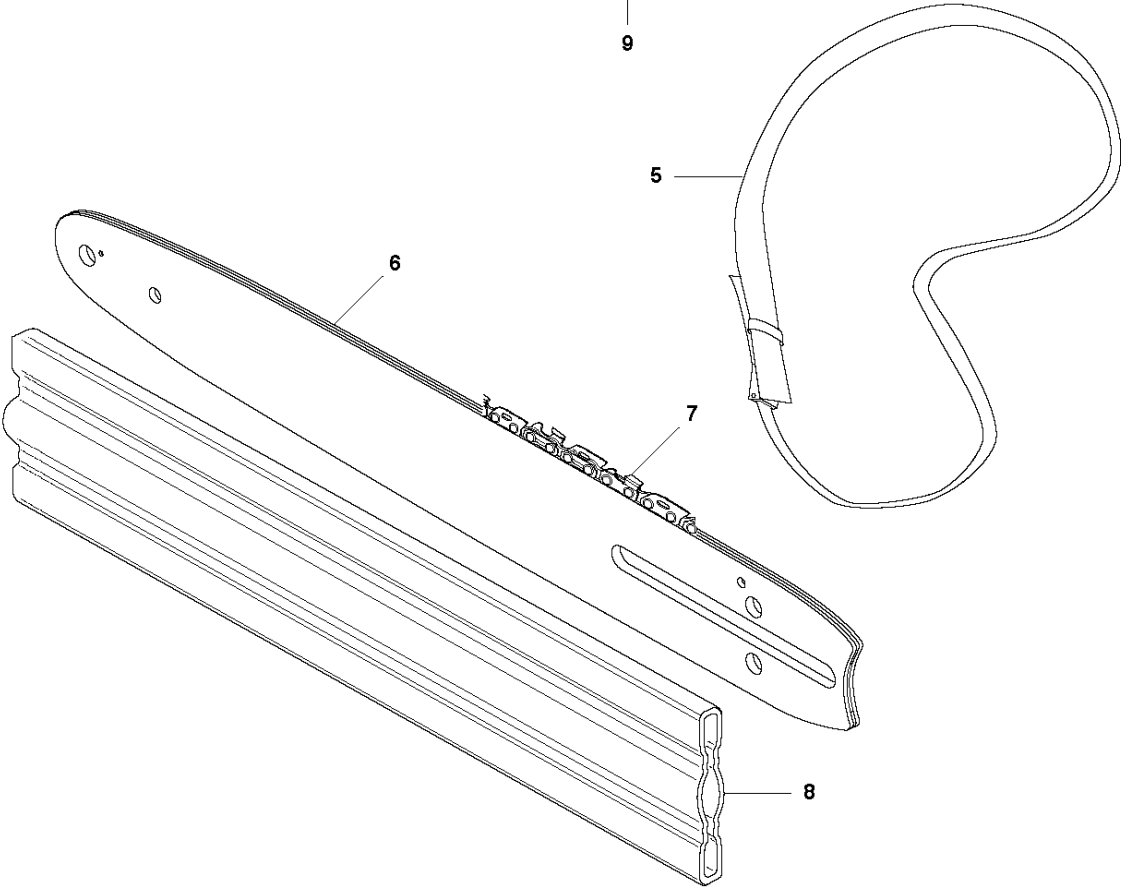
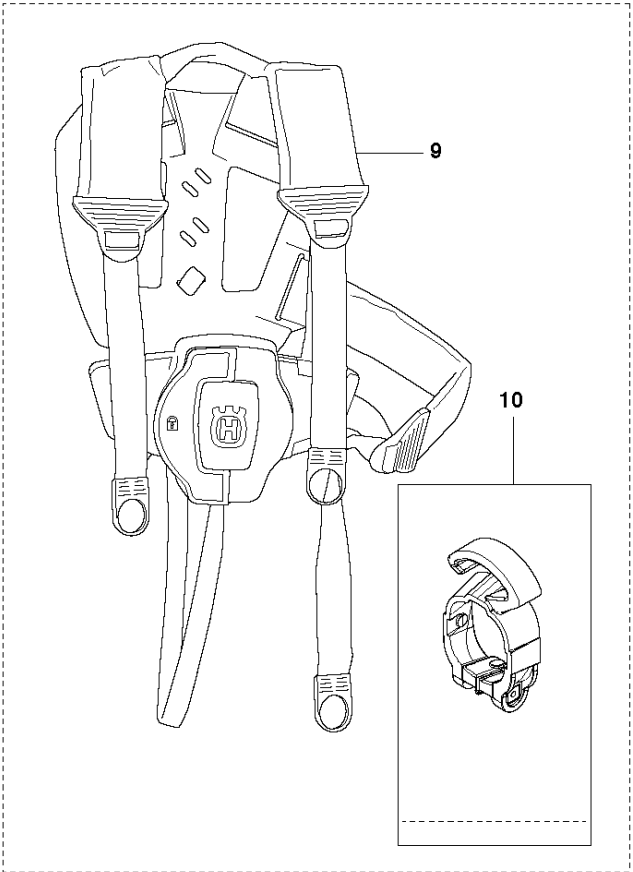
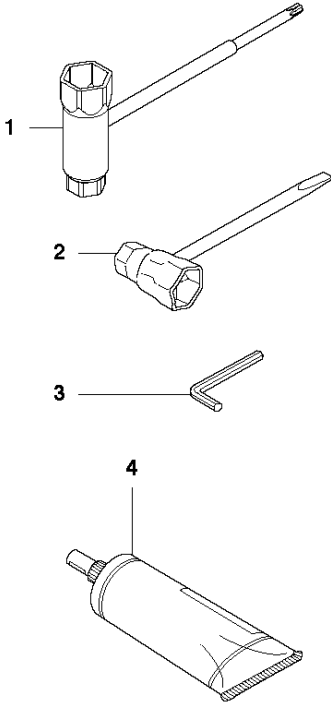


# SPARE PARTS LIST

POLE PRUNER/POLE SAWS

525 P5S

**N1** 525P5S  
ACCESSORIES

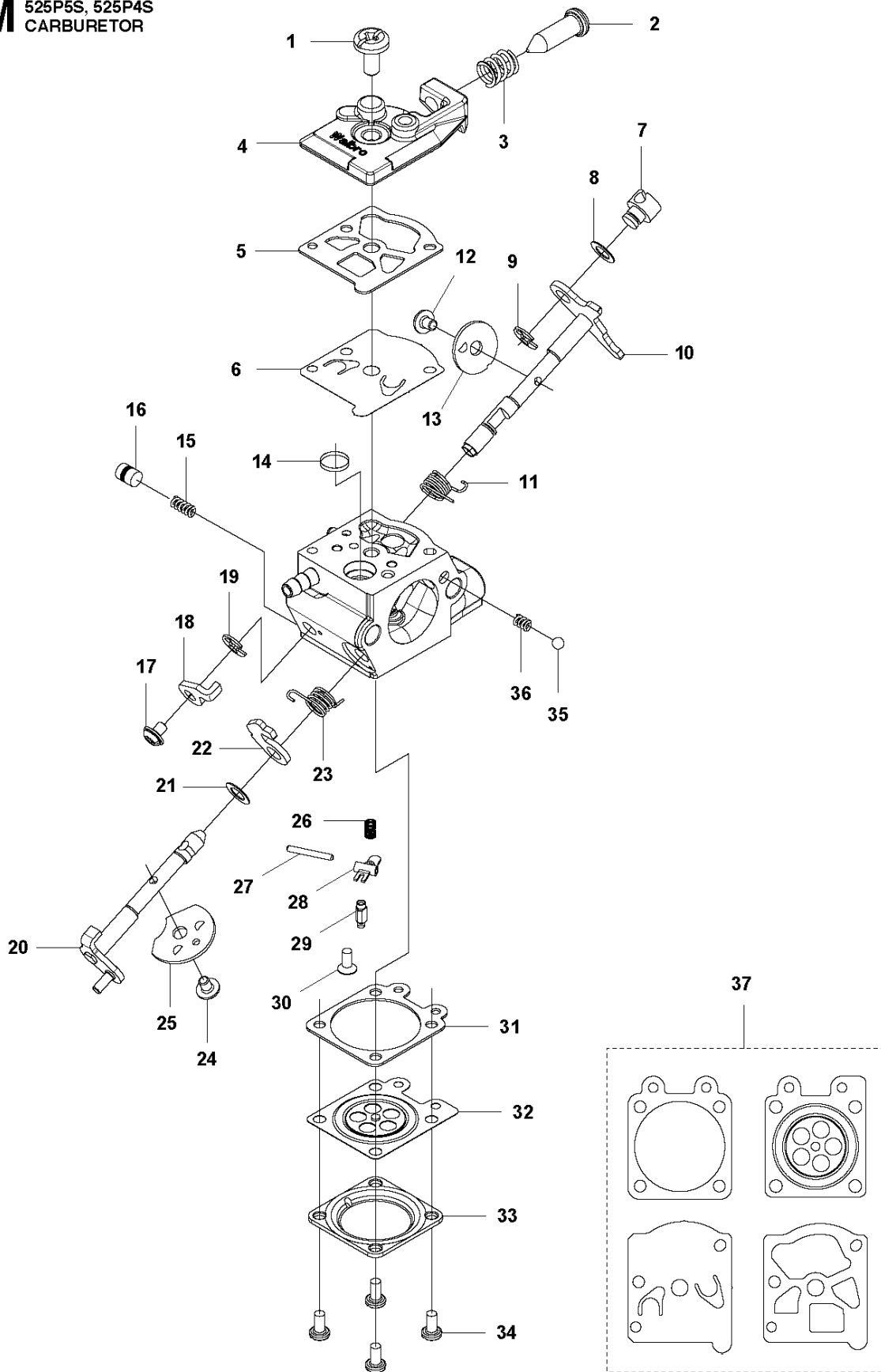


## ACCESSORIES

525 P5S

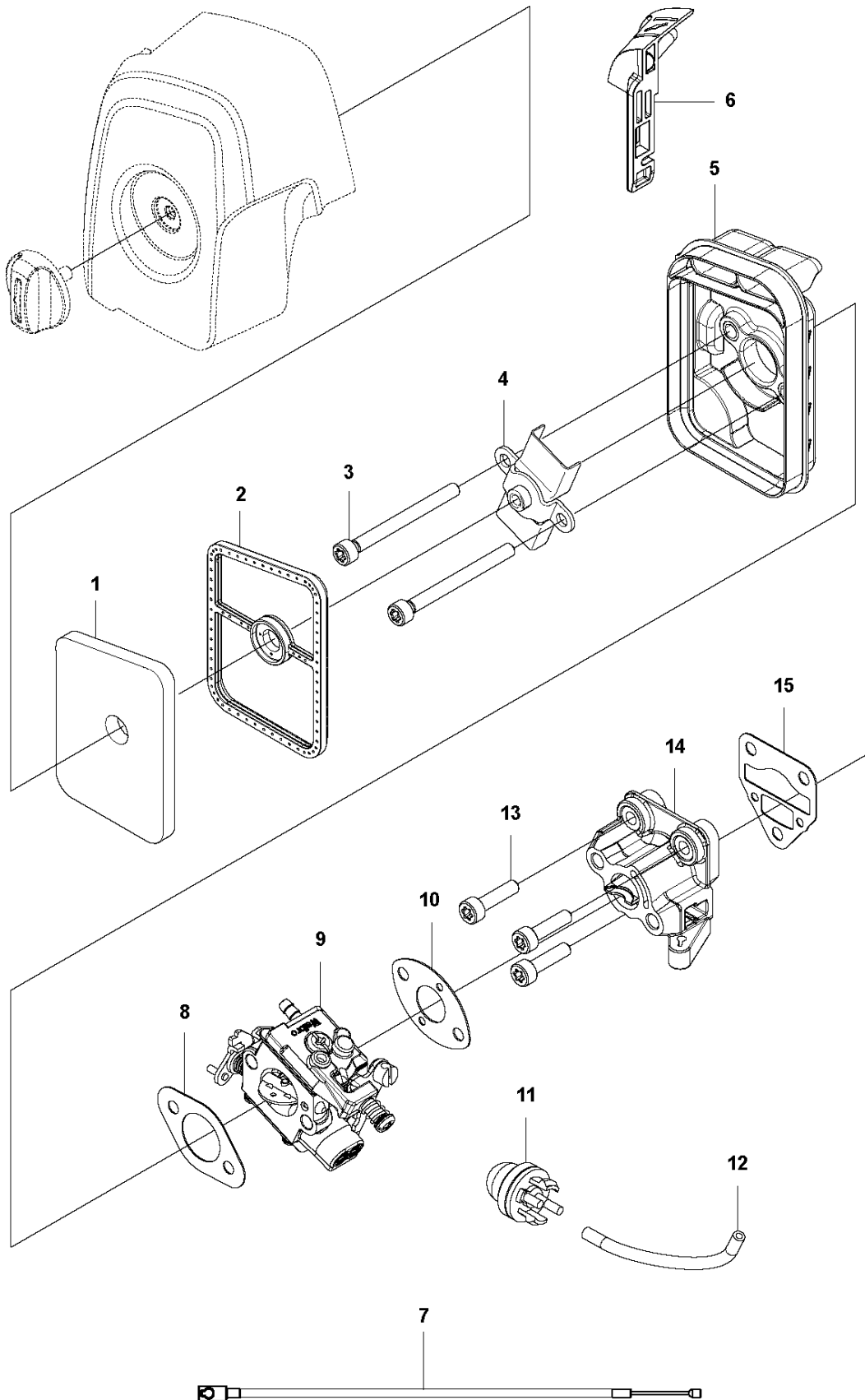
Спр. №	Код	Описание	Замечание	КОЛ Наб.
1	575 73 82-02	COMBINATION WRENCH		1
2	501 69 17-01	COMBINATION WRENCH		1
3	503 55 86-01	Ключ-съемник		1
4	579 06 49-01	Смазка для кустореза Jon	100 g	1
5	537 21 62-03	ПОДВЕСКА КУСТОРЕЗА R		1
6	501 95 92-40	ЦЕПЬ ДЛЯ ХАРВЕСТЕРА	"(10''")"	1
6	501 95 92-45	ЦЕПЬ ДЛЯ ХАРВЕСТЕРА	"(12''")"	1
7	576 93 65-40	SAW CHAIN	"(10''")"	1
7	576 93 65-45	SAW CHAIN	"(12''")"	1
8	537 12 99-01	Чехол для шины Husqvarna		1
9	578 44 99-01	ПОДВЕСКА КУСТОРЕЗА R	Balance flex	1
10	579 83 41-01	Набор инструментов 235R	To be used with Harness 578 44 99-01	1

**M** 525P5S, 525P4S  
CARBURETOR



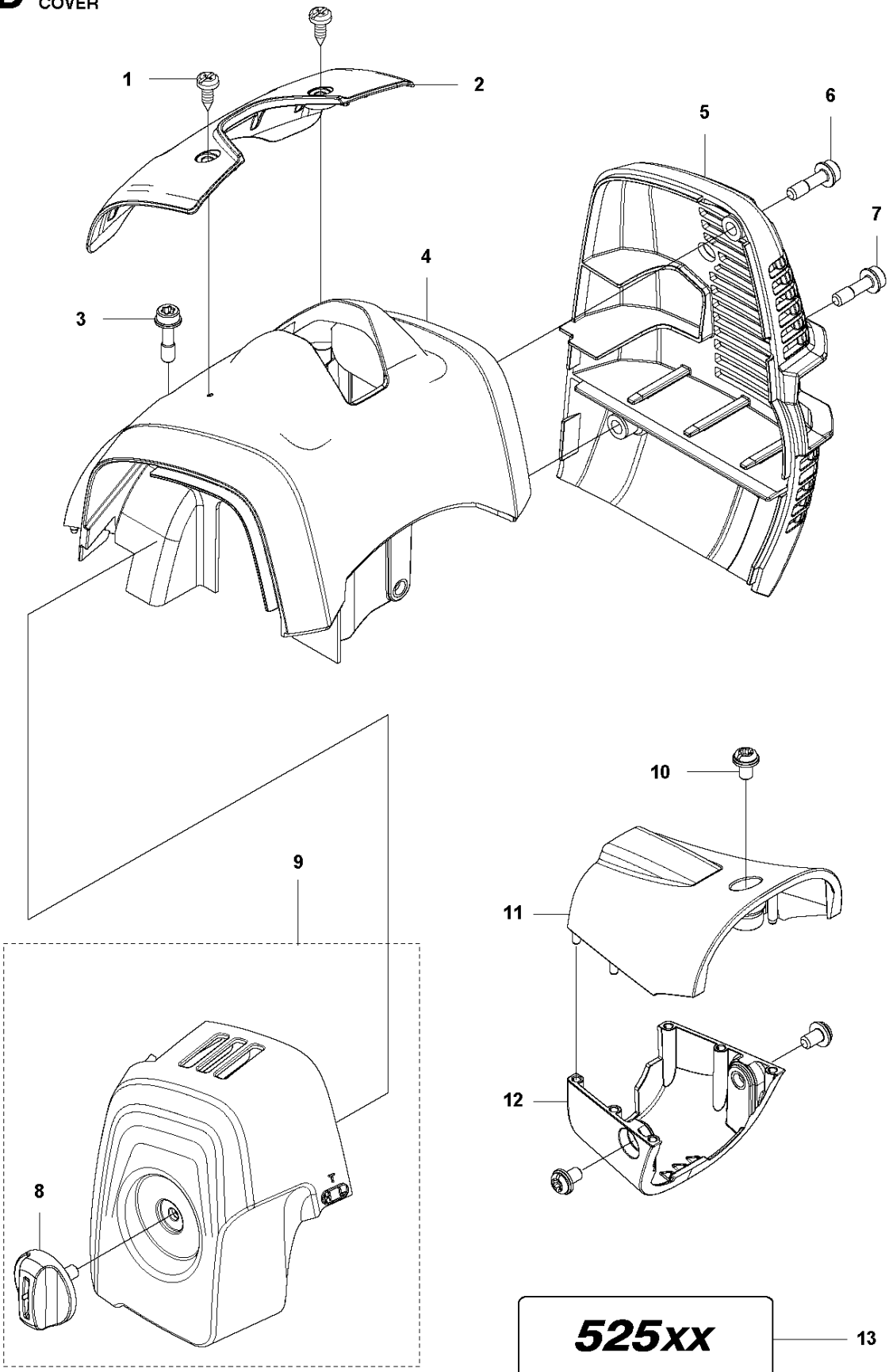
Спр. №	Код	Описание	Замечание	КОЛ Наб.
1	520 97 63-01	SCREW		1
2	577 81 57-01	SCREW		1
3	513 59 32-01	Пружина		1
4	579 19 06-01	КРЫШКА		1
5	520 95 48-01	Прокладка		1
6	502 21 36-01	Мембрана		1
7	513 40 08-01	SWIVEL		1
8	516 52 42-01	Шайба		1
9	506 73 86-01	Резиновое кольцо		1
10	579 19 07-01	Тяга		1
11	577 81 55-01	Пружина		1
12	520 75 98-01	SCREW		1
13	520 97 86-01	Вентиль		1
14	520 95 70-01	Сетка глушителя		1
15	505 05 79-01	Пружина		1
16	584 90 12-01	Поршень с двумя кольцами		1
17	520 75 98-01	SCREW		1
18	579 19 08-01	Привод дросселя		1
19	505 05 65-01	Резиновое кольцо		1
20	579 19 10-01	Тяга		1
21	516 52 42-01	Шайба		1
22	584 90 13-01	Привод дросселя		1
23	579 19 11-01	Пружина		1
24	520 75 98-01	SCREW		1
25	581 15 49-01	Вентиль		1
26	578 89 54-01	Пружина		1
27	520 97 74-01	Гаечка 250PS		1
28	577 80 72-01	Привод дросселя		1
29	521 08 54-01	VALVE.INLET		1
30	577 80 71-01	SCREW		1
31	516 97 21-01	Прокладка		1
32	577 80 70-01	DIAPHRAGM		1
33	514 18 92-01	КРЫШКА		1
34	520 97 88-01	SCREW ASSY		4
35	514 24 26-01	BALL		1
36	514 24 33-01	SPRING.CHOKE		1
37	580 68 48-01	Набор прокладок	Составляет по позиции 5, 6, 31 и 32	1

**E** 525P5S, 525P4S  
CARBURETOR & AIR FILTER



Спр. №	Код	Описание	Замечание	КОЛ Наб.
1	581 04 74-01	Фильтр воздушный		1
2	581 45 18-01	Фильтр воздушный		1
3	580 46 72-01	BOLT 0 16X32		2
4	580 43 79-01	Пластина		1
5	581 04 70-01	FILTER HOUSING		1
6	577 84 83-01	Тяга в засл 3120K K1250		1
7	590 90 00-01	THROTTLE CABLE		1
8	577 88 24-02	Прокладка		1
9	584 90 14-01	Карбюратор		1
10	576 39 91-02	Прокладка		1
11	503 93 66-01	PURGE		1
12	577 05 05-01	ТРУБА ШТАНГИ ХАЙКАТОРА		1
13	504 11 43-01	SCREW		3
14	578 90 83-01	ISOLATOR P465 P495		1
15	576 39 89-01	Прокладка		1

**D** 525P5S, 525P4S  
COVER



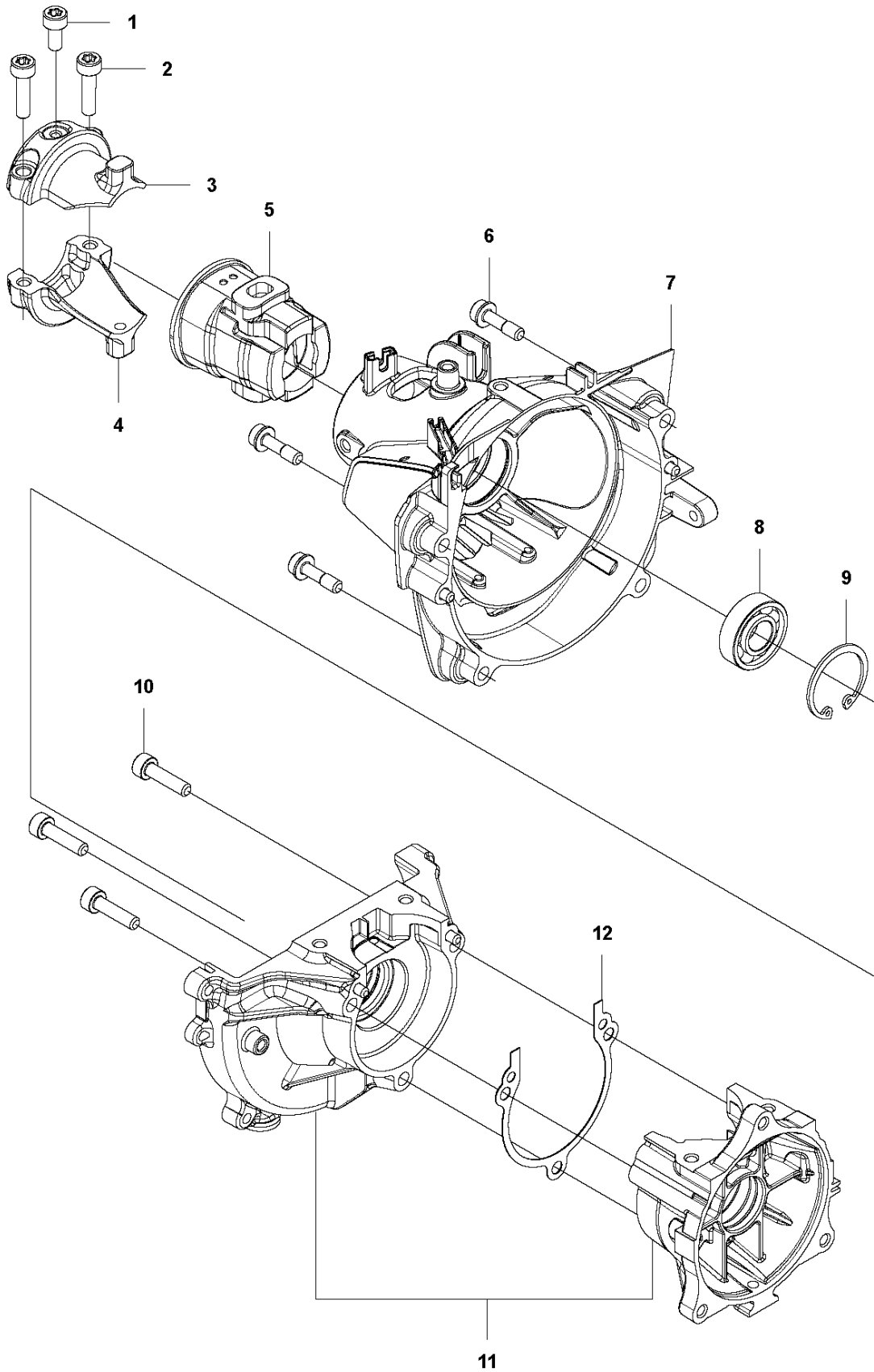
**525xx**

13



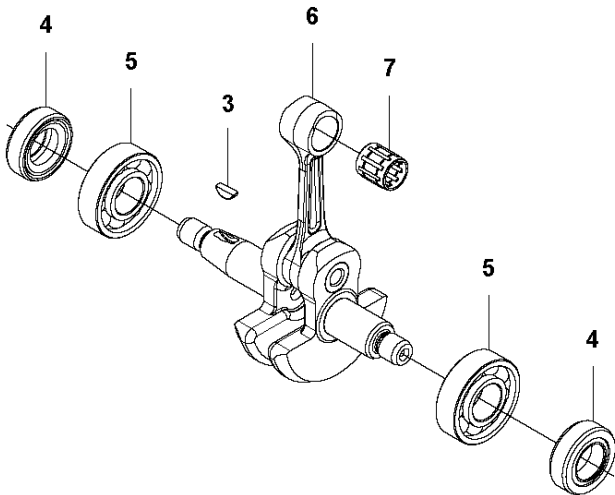
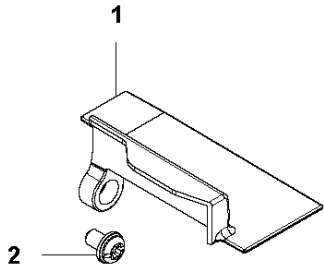
Спр. №	Код	Описание	Замечание	КОЛ Наб.
1	503 21 35-12	SCREW CCRPANT		2
2	576 40 45-01	ARM PROTECTION		1
3	577 81 54-01	BOLT 0 16X32		1
4	592 81 09-01	Крышка цилиндра		1
5	576 40 47-01	MUFFLERGUARD		1
6	577 81 54-01	BOLT 0 16X32		1
7	577 81 54-01	BOLT 0 16X32		1
8	576 99 24-02	KNOB		1 9
9	581 04 73-01	Кожух фильтра		1
10	544 25 68-01	SCREW		3
11	577 84 82-01	КРЫШКА	524L, 525L, LS, LST, RJD	1
11	577 85 11-01	КРЫШКА	RS	1
12	577 84 81-01	КРЫШКА	524L, 525L, LS, LST, RJD	1
12	577 85 10-01	КРЫШКА	RS	1
13	579 44 58-06	Наклейка	525L	1

**G** 525P5S, 525P4S  
CRANKCASE



Спр. №	Код	Описание	Замечание	КОЛ Наб.
1	525 82 49-14	SCREW ITXSCM		1
2	577 94 20-01	BOLT 0 16X32		2
3	576 42 07-02	Кронштейн		1
4	576 42 08-02	Кронштейн		1
5	576 42 05-01	CUSHION		1
6	577 81 54-01	BOLT 0 16X32		4
7	588 56 77-01	Корпус пружины		1
8	525 95 32-01	Игольчатый подшипник		1
9	506 60 99-01	Резиновое кольцо		1
10	504 11 43-01	SCREW		3
11	581 30 86-02	Картер K950Ring		1
12	576 39 95-02	Прокладка		1

**L** 525P5S, 525P4S  
CRANKSHAFT

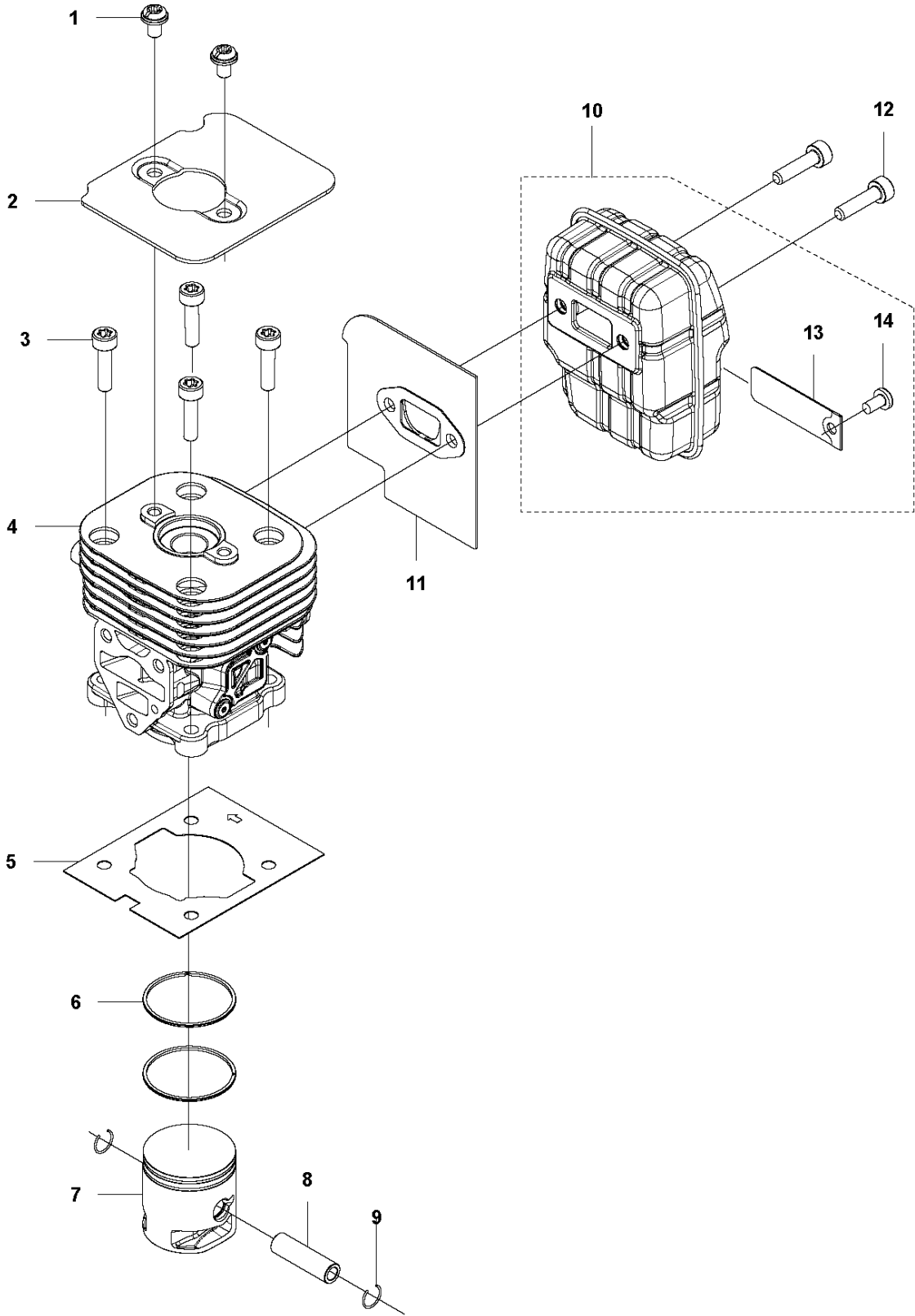


## CRANKSHAFT

525 P5S

Спр. №	Код	Описание	Замечание	КОЛ Наб.
1	576 40 46-01	Глушитель		1
2	544 25 68-01	SCREW		1
3	506 68 94-01	KEY		1
4	504 12 15-01	Уплотнение		2
5	506 61 03-01	Игольчатый подшипник		2
6	579 22 32-01	Коленвал		1
7	576 40 27-01	Игольчатый подшипник		1

**K** 525P5S, 525P4S  
CYLINDER PISTON & MUFFLER

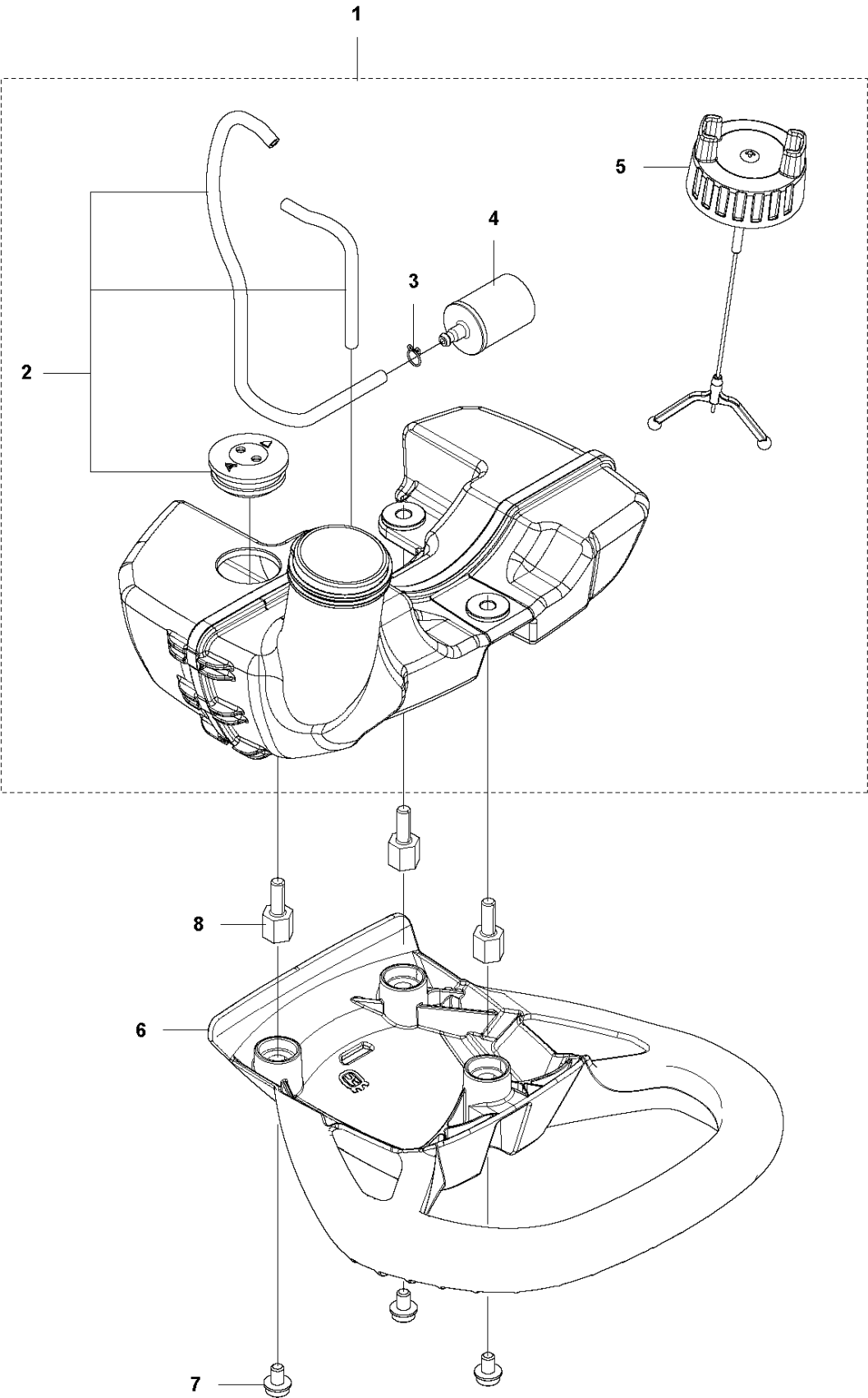


## CYLINDER, PISTON &amp; MUFFLER

525 P5S

Спр. №	Код	Описание	Замечание	КОЛ	Наб.
1	544 25 68-01	SCREW		2	
2	578 78 53-01	Пластина		1	
3	504 11 43-01	SCREW		4	
4	577 97 90-01	Цилиндр		1	
5	576 39 87-02	Прокладка		1	
6	506 61 81-01	Резиновое кольцо		2	
7	577 91 74-01	Поршень		1	
8	505 04 07-01	Гаечка 250PS		1	
9	505 04 52-01	Резиновое кольцо		2	
10	585 24 86-01	Глушитель		1	
10	580 52 36-01	MUFFLER ASSY	USA	1	
10	585 03 29-01	MUFFLER ASSY	Australia / New Zealand	1	
11	578 40 81-01	Прокладка		1	
12	504 11 43-01	SCREW		2	
13	580 51 44-01	Искрогаситель		1	10
14	729 57 74-05	SCREW CRPANT		1	10

**H** 525P5S, 525P4S  
FUEL TANK



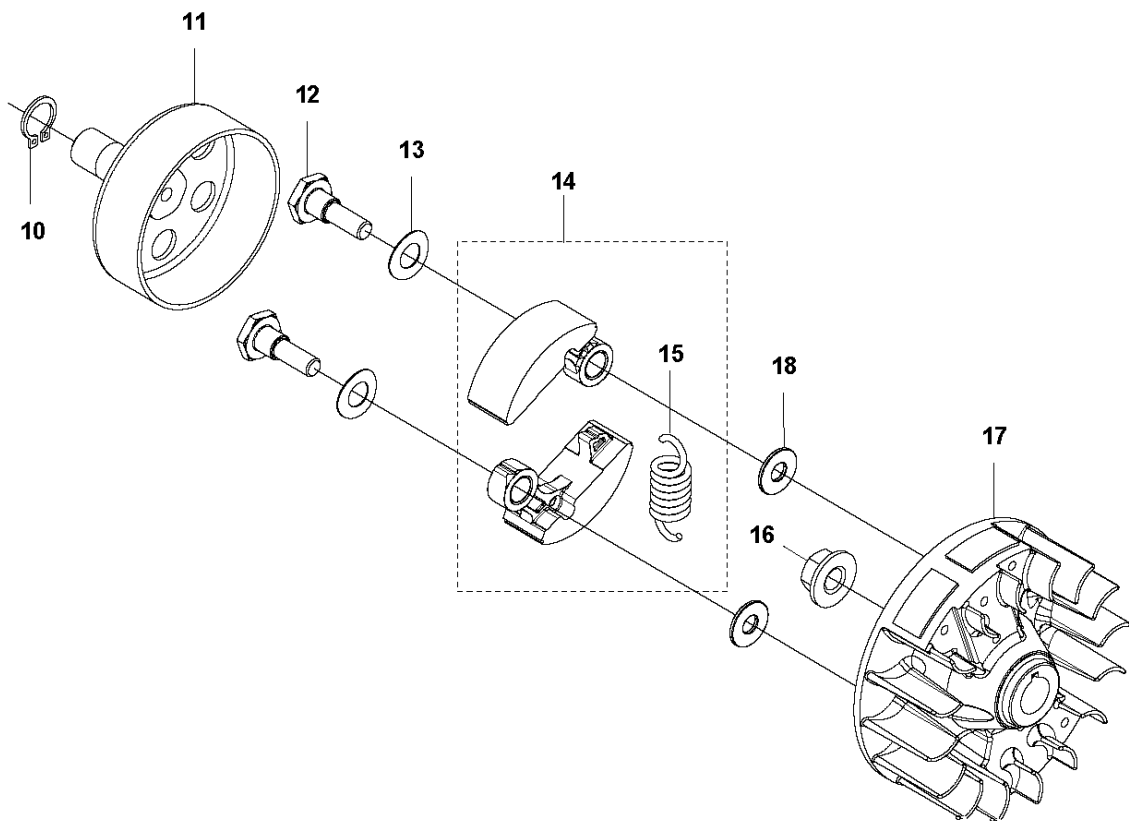
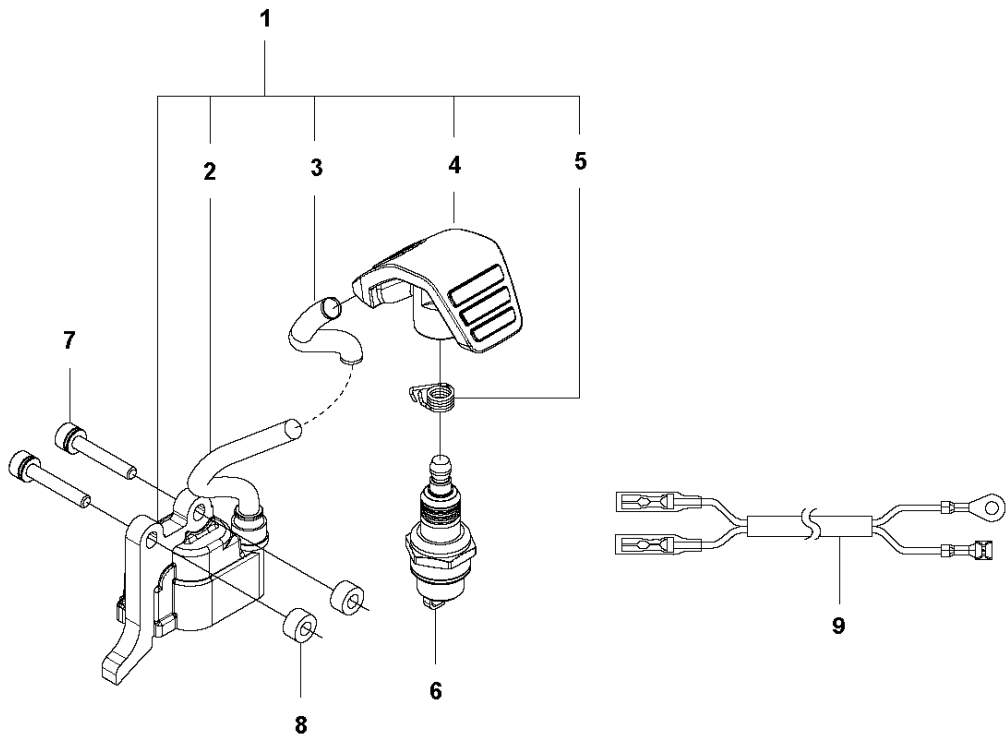


## FUEL TANK

525 P5S

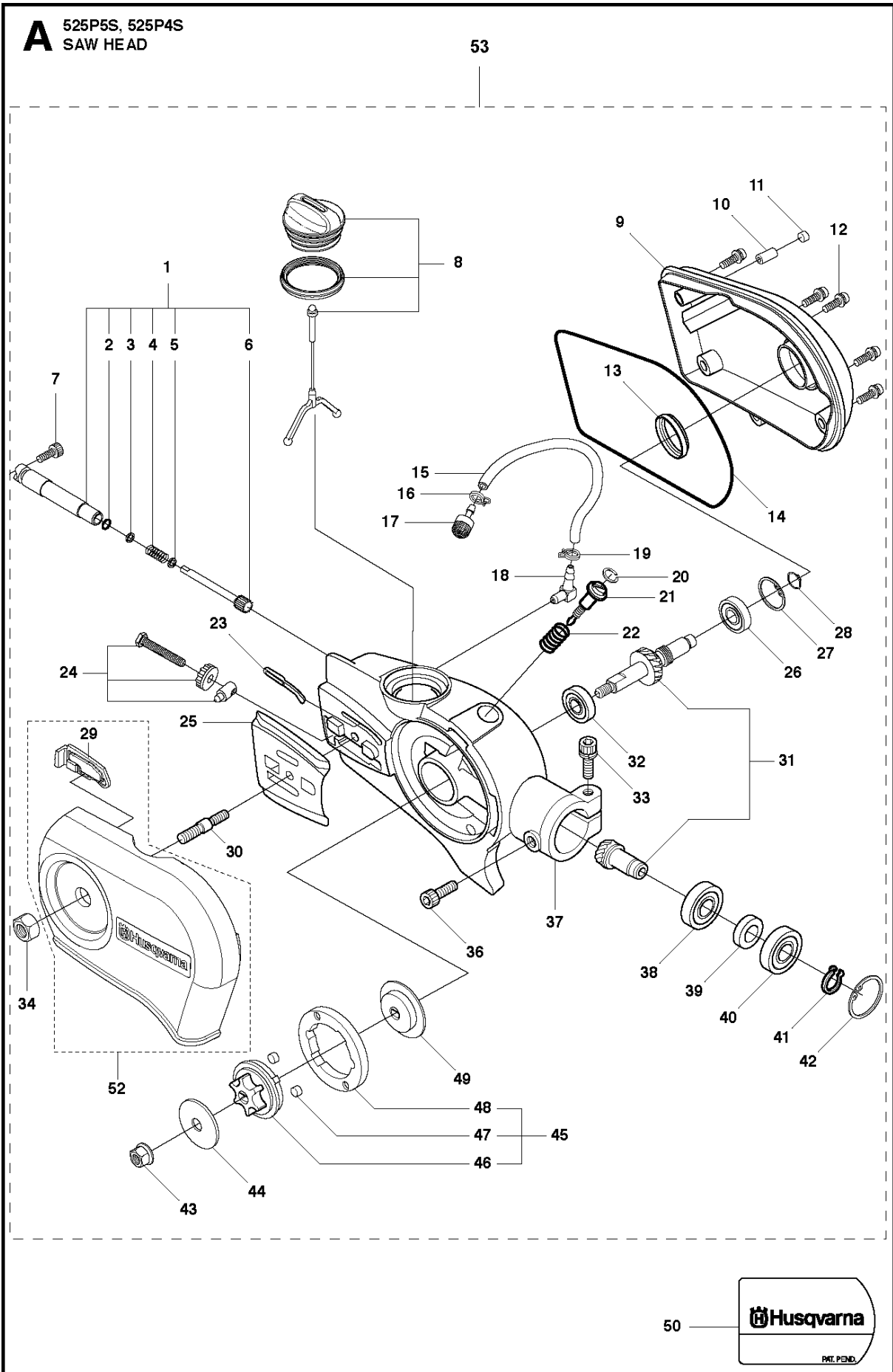
Спр. №	Код	Описание	Замечание	КОЛ	Наб.
1	576 40 51-01	Бак топливный		1	
1	576 40 51-02	Бак топливный	Australia / New Zealand	1	
2	579 21 03-02	HOSE		1	1
2	577 50 99-03	ТРУБА ШТАНГИ ХАЙКАТОРА	Australia / New Zealand	1	
3	506 70 70-01	CLAMP		1	1
4	503 44 32-01	Фильтр топливный с грузом		1	1
5	579 64 57-03	Крышка топливного бака		1	1
6	587 36 59-01	ABSORBER		1	
7	525 75 51-08	SCREW ITXSCFM		3	
8	587 61 56-01	STUD SCREW		3	

**J** 525P5S, 525P4S  
IGNITION SYSTEM & CLUTCH

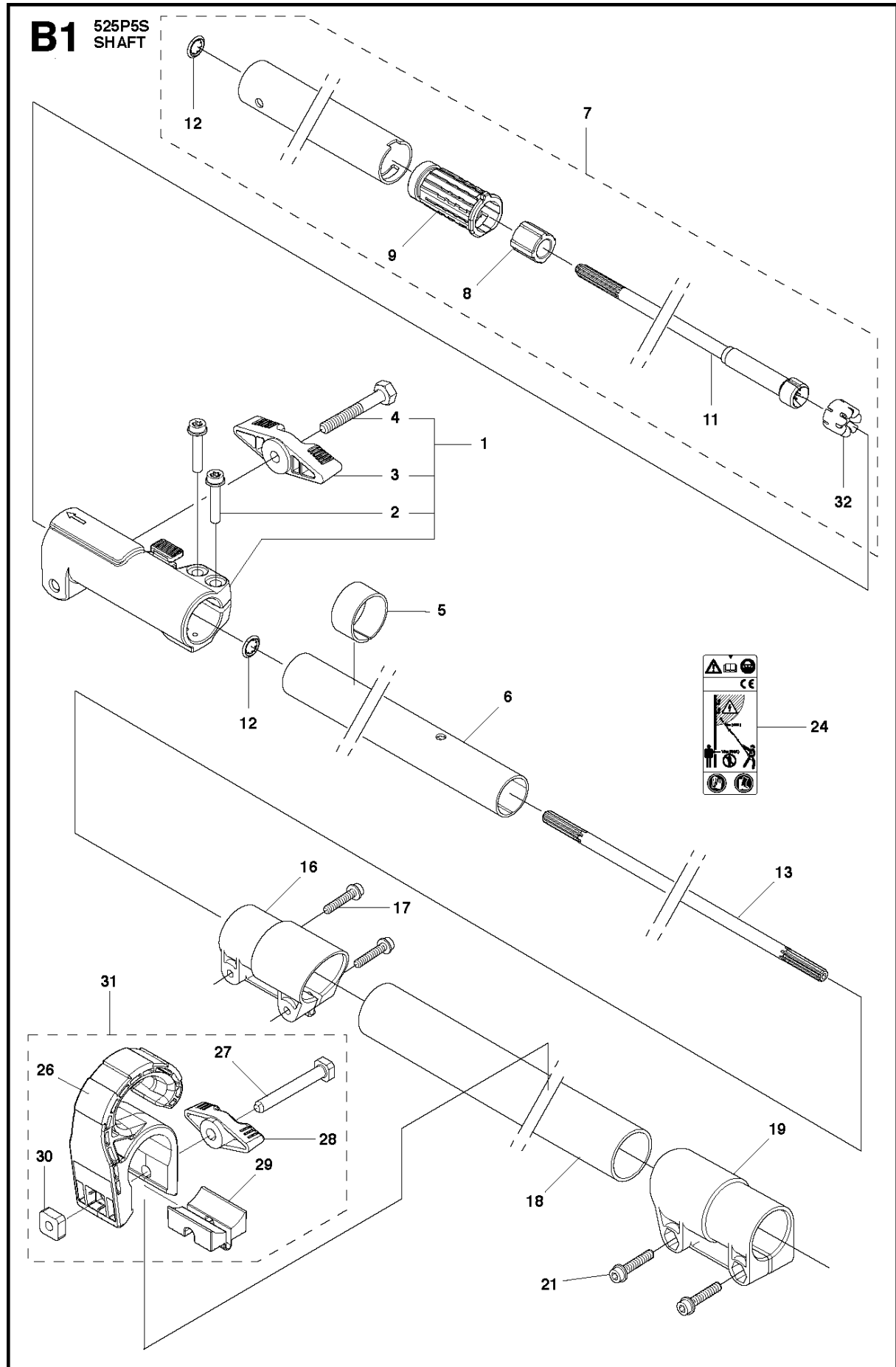


Спр. №	Код	Описание	Замечание	КОЛ	Наб.
1	588 14 15-01	Электронный блок		1	
2	584 82 66-01	IGNITION CABLE		1	1
3	579 59 07-01	TUBE		1	1
4	586 10 72-01	Колпачок свечи зажигания		1	1
5	580 63 48-01	Пружина		1	1
6	584 96 81-01	Свеча зажигания NGKBPMR7A	BPMR-8Y : NGK	1	
7	521 51 58-01	BOLT 0 16X32		2	
8	521 76 97-01	Втулка		2	
9	577 85 17-01	Кабель 322, 323, 325, 326		1	
10	516 12 41-01	Резиновое кольцо		1	
11	581 14 20-01	Барабан сцепления		1	
12	513 18 96-01	SCREW		2	
13	521 75 82-01	Шайба		2	
14	577 05 28-01	Сцепление		1	
15	576 40 07-01	Пружина сцепления		1	14
16	504 11 80-01	Гайка		1	
17	578 96 78-01	Крыльчатка		1	
18	505 05 44-01	Шайба		2	

**A** 525P5S, 525P4S  
SAW HEAD

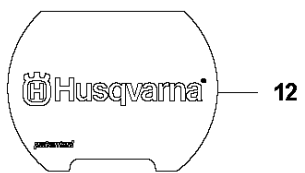
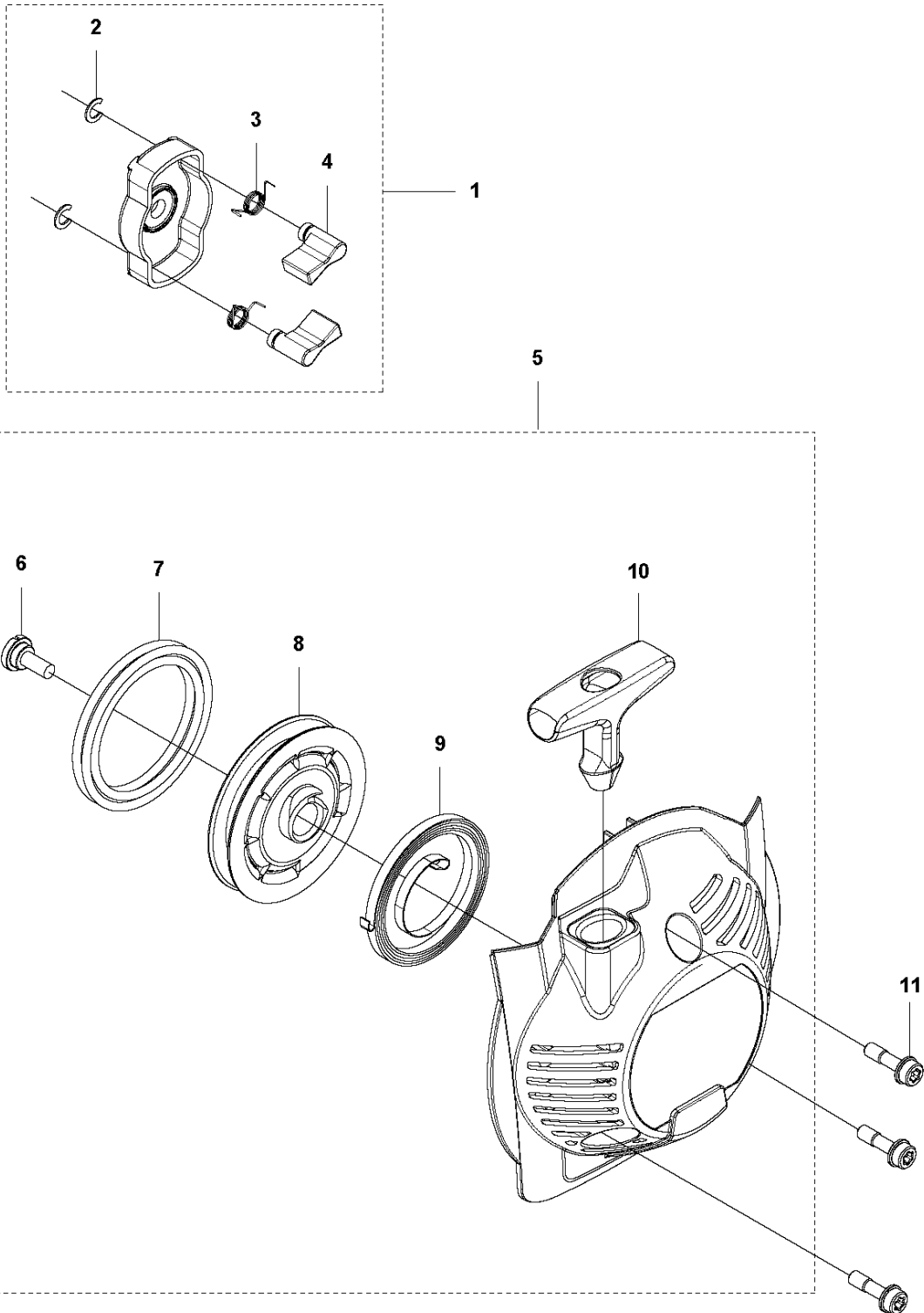


Спр. №	Код	Описание	Замечание	КОЛ	Наб.
1	537 29 92-01	Маслонасос		1	53
2	740 42 03-00	Сальник		1	53
3	503 23 00-16	Шайба		1	53
4	503 18 49-01	Пружина		1	53
5	503 23 00-16	Шайба		1	53
6	503 80 83-02	Плунжер маслонасоса 40		1	53
7	725 53 27-55	SCREW IHSCM		1	53
8	537 28 15-02	Крышка топливного бака		1	53
9	537 22 75-01	CAP		1	53
10	537 04 03-01	Вентиль		1	53
11	503 98 13-01	Заглушка		1	53
12	725 53 29-55	SCREW IHSCM		5	53
13	537 33 01-01	Уплотнение		1	53
14	537 29 10-01	Сальник		1	53
15	537 29 11-01	Шланг		1	53
16	537 37 15-01	Грузик топливного фильтра		1	53
17	504 71 00-03	Масляный фильтр металлич.		1	53
18	504 34 00-04	FITTING		1	53
19	537 37 15-01	Грузик топливного фильтра		1	53
20	537 29 09-01	Шайба		1	53
21	537 05 68-01	Винт		1	53
22	503 97 82-01	Пружина		1	53
23	537 33 17-01	OIL DUCT		1	53
24	537 22 82-01	Натяжитель цепи		1	53
25	537 19 42-01	Направляющая пластина		1	53
26	738 21 00-04	Съемник подшипника		1	53
27	735 31 27-10	Шайба		1	53
28	735 31 12-00	Шайба		1	53
29	575 55 37-01	Уплотнительная пластина		1	52, 53
30	576 29 30-01	Болт для установки шины	M7-M8	1	53
31	537 29 90-01	Продукция		1	53
32	738 21 99-04	Съемник подшипника		1	53
33	725 53 33-55	SCREW IHSCM		1	53
34	731 23 18-01	HEXAGON NUT		1	53
36	725 53 27-55	SCREW IHSCM		1	53
37	537 22 74-01	Корпус пружины		1	53
38	738 21 99-04	Съемник подшипника		1	53
39	537 24 77-01	Втулка		1	53
40	738 21 99-04	Съемник подшипника		1	53
41	735 31 11-00	Шайба		1	53
42	735 31 25-10	Шайба		1	53
43	731 71 16-51	HEXAGON NUT FLANGE		1	53
44	503 23 00-68	Шайба		1	53
45	537 27 18-01	Крыльчатка		1	53
46	537 27 15-01	Втулка		1	53
47	537 27 17-01	RUBBER BUSHING		2	53
48	537 27 14-01	Резиновое кольцо		1	53
49	537 27 16-01	CAP		1	53
50	537 23 00-01	Наклейка		1	
52	575 54 18-01	Крышка сцепления		1	53
53	537 24 71-01	CUTTING HEAD ASSY		1	



Спр. №	Код	Описание	Замечание	КОЛ	Наб.
1	576 28 26-01	SLEEVE		1	
2	525 75 51-04	SCREW ITXSCFM		2	1
3	576 28 24-01	KNOB		1	1
4	725 23 76-51	SCREW EHHM		1	1
5	537 24 51-01	Втулка		1	
6	587 96 75-02	TUBE ASSY	Ø=24 mm L=1650 mm	1	
7	587 97 21-02	TUBE ASSY	Ø=24 mm L=1100 mm	1	
8	503 78 52-02	Подшипник		1	7
9	587 41 46-01	Заглушка		1	7
11	587 41 17-02	Вал 323HD 325HD	Ø=7 mm L=1114 mm	1	7
12	735 58 08-10	WASHER		1	7
13	581 16 17-03	Вал 323HD 325HD			
16	537 27 29-01	COMPRESSION SLEEVE		1	
17	586 44 30-02	SCREW ITXSCFT		2	
18	537 24 68-02	ТРУБА ШТАНГИ ХАЙКАТОРА	Ø=30 mm L=1230 mm	1	
19	537 27 29-01	COMPRESSION SLEEVE		1	
21	586 44 30-02	SCREW ITXSCFT		2	
24	585 94 40-01	Наклейка		1	
26	504 70 21-01	Кольцо		1	31
27	725 23 79-51	SCREW EHHM		1	31
28	502 20 38-01	KNOB		1	31
29	504 69 87-01	Проставка		1	31
30	502 19 71-01	Гайка		1	31
31	522 42 70-01	Набор инструментов 235R		1	
32	583 93 83-01	CLAMP		1	

**F** 525P5S, 525P4S  
STARTER



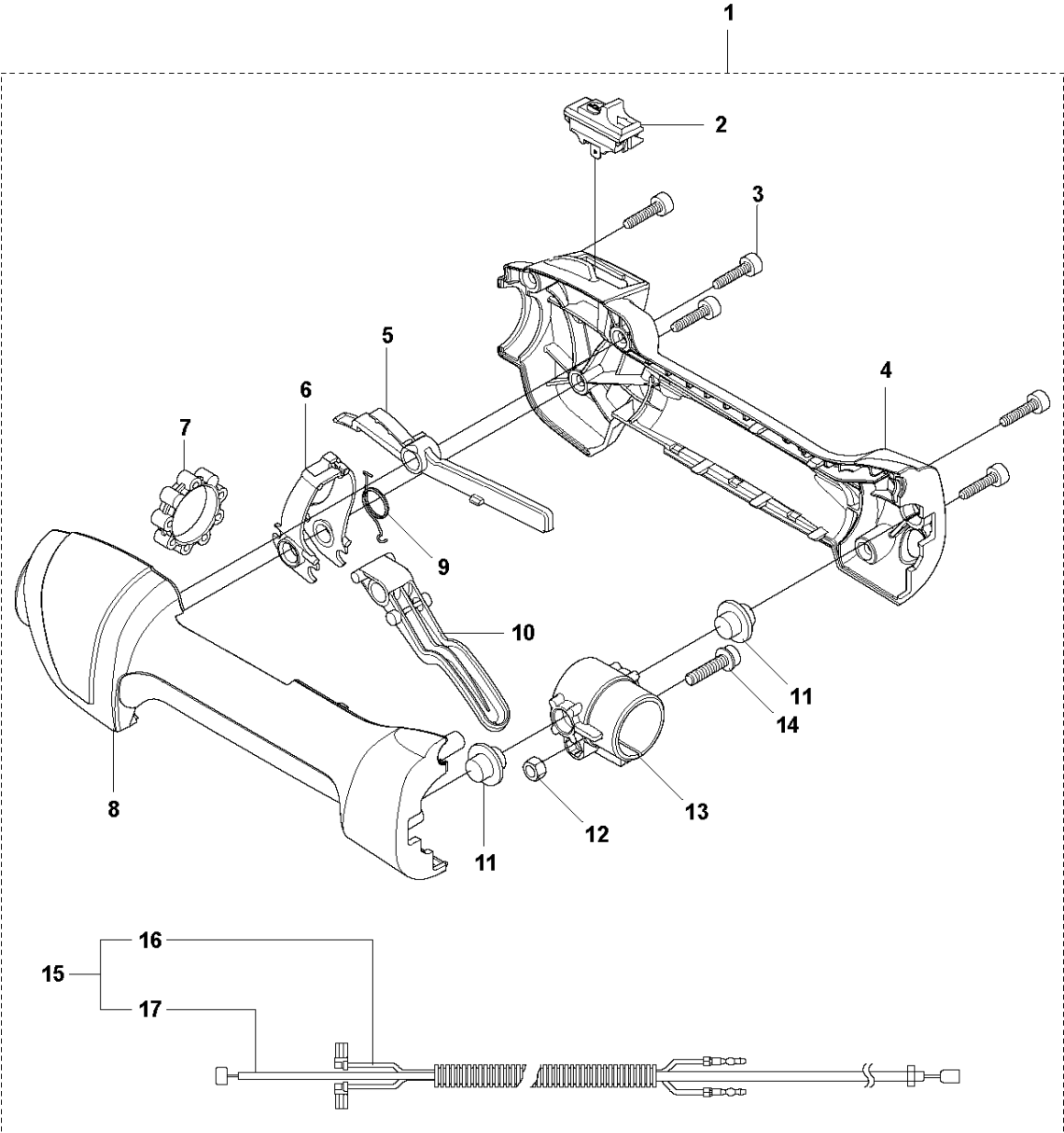


## STARTER

525 P5S

Спр. №	Код	Описание	Замечание	КОЛ	Наб.
1	581 14 65-01	Катушка стартера		1	
2	521 60 04-01	E-RING		2	1
3	521 60 03-01	Пружина		2	1
4	521 60 02-01	Храповик		2	1
5	578 99 25-01	Стартер		1	
6	506 61 30-01	SCREW		1	5
7	579 06 46-01	ROPE		1	5
8	579 06 48-01	Катушка стартера		1	5
9	504 11 50-01	SPRING.SPIRAL		1	5
10	575 48 95-01	Ручка стартера		1	5
11	577 81 54-01	BOLT 0 16X32		3	
12	579 36 96-01	Наклейка		1	

**C** 525P5S, 525P4S  
THROTTLE CONTROLS



## THROTTLE CONTROLS

525 P5S

Спр. №	Код	Описание	Замечание	КОЛ Наб.
1	578 27 95-01	THROTTLE CONTROL	L, LS, LST, RJX	1
1	578 27 95-02	THROTTLE CONTROL	LK, RJD, (LST Australia)	1
2	537 41 90-01	MICRO SWITCH		1 1
3	575 96 05-01	SCREW IHST		5 1
4	544 23 84-01	Рукоятка	L, LS, LST, RJX	1 1
4	544 10 02-02	Рукоятка	LK, RJD, (LST Australia)	1 1
5	503 87 80-01	Предохранитель монетки		1 1
6	503 91 81-01	Скобка		1 1
7	503 96 14-01	ABSORBER		1 1
8	544 23 85-01	Рукоятка	L, LS, LST, RJX	1 1
8	544 10 03-02	Рукоятка	LK, RJD, (LST Australia)	1 1
9	544 10 08-01	Пружина		1 1
10	503 87 79-03	THROTTLE TRIGGER		1 1
11	544 10 17-03	DAMPER	L, LS, LST, RJX	2 1
11	544 10 17-02	DAMPER	LK, RJD, (LST Australia)	2 1
12	731 23 14-01	HEXAGON NUT		1 1
13	544 11 21-01	Держатель		1 1
14	506 68 90-01	BOLT 0 16X32		1 1
15	578 27 96-01	Тросик ледобура в сборе		1 1
16	502 53 16-01	Кабель 322, 323, 325, 326		1 1, 15
17	578 86 78-01	THROTTLE CABLE		1 1, 15