

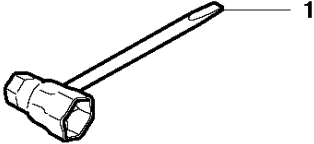


SPARE PARTS LIST

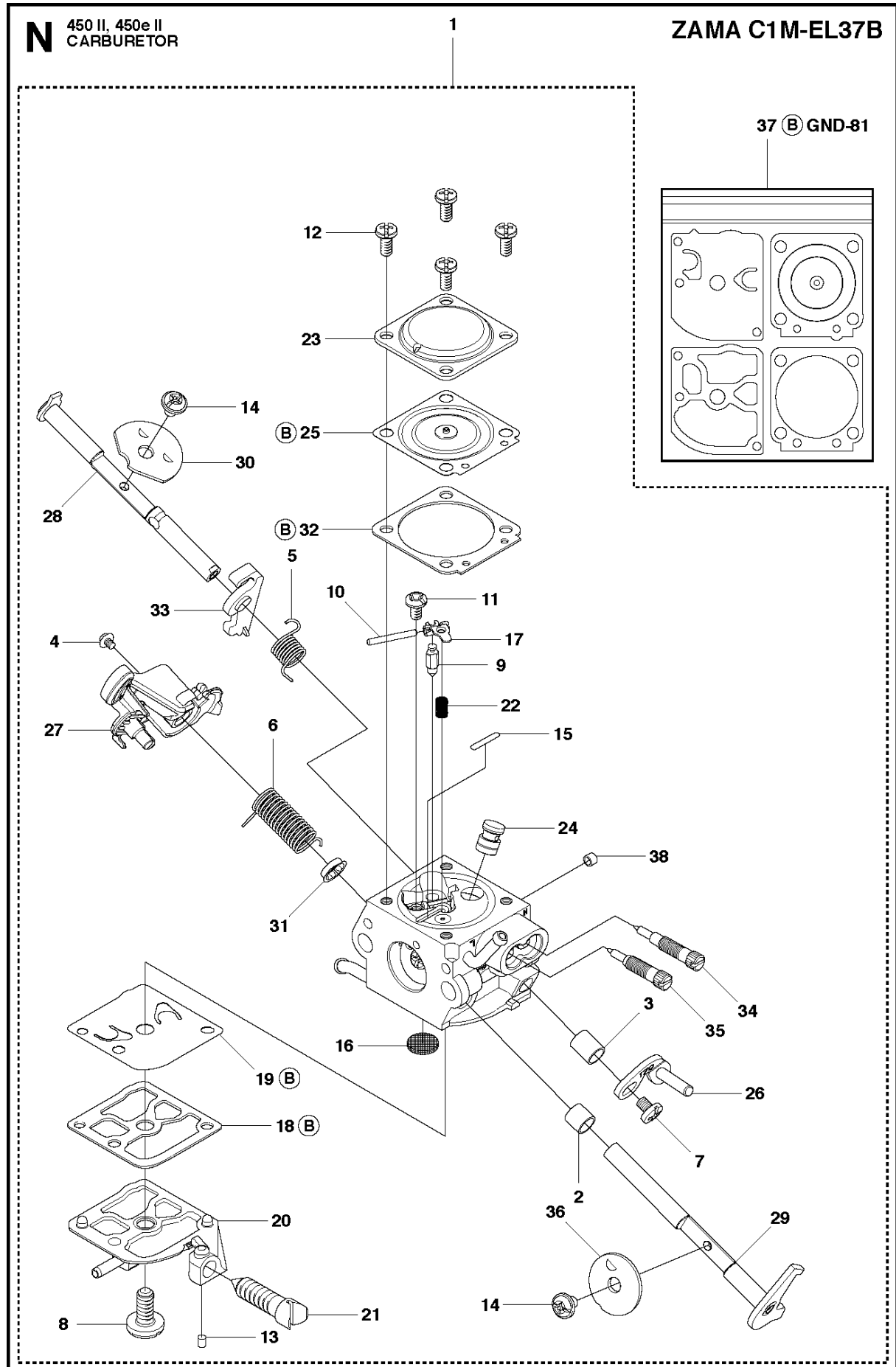
CHAIN SAWS

450 e II

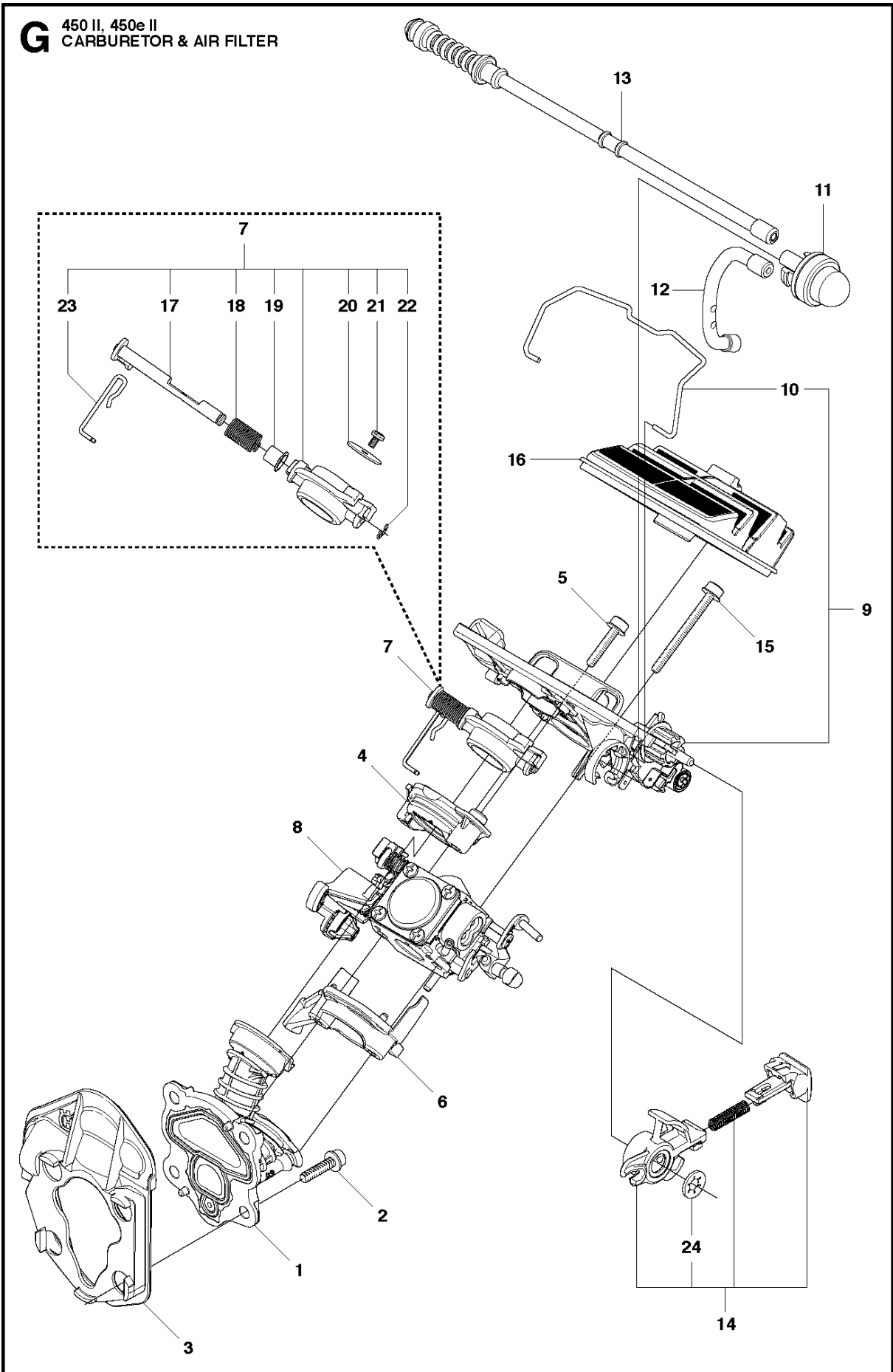
P 450 II, 450e II
ACCESSORIES



Спр. №	Код	Описание	Замечание	КОЛ Наб.
1	503 55 85-04	Штуцер для опрессовки		1

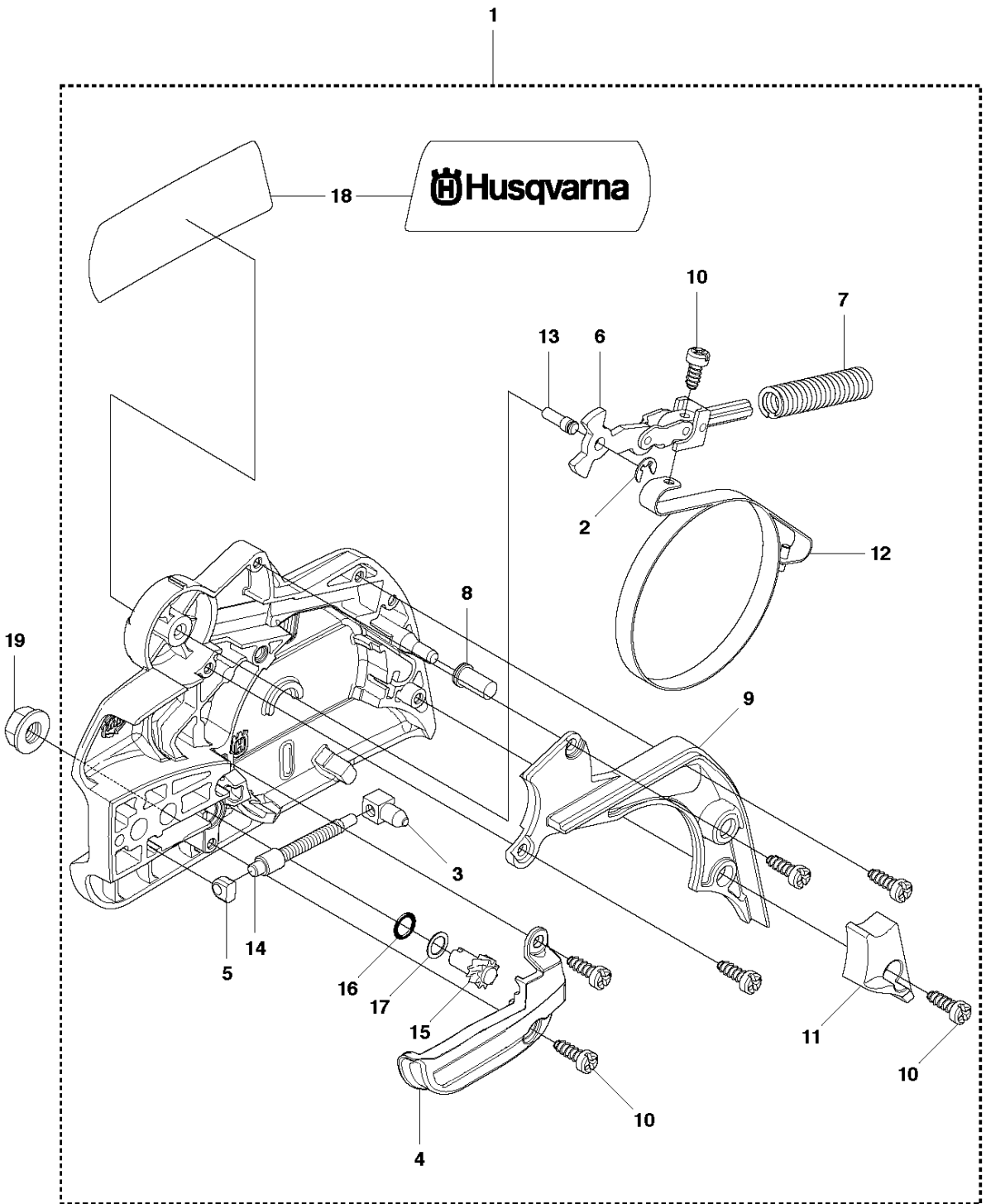


Спр. №	Код	Описание	Замечание	КОЛ	Наб.
1	506 45 04-01	Карбюратор		1	
2	502 07 82-01	COLLAR		1	1
3	502 07 83-01	COLLAR		1	1
4	502 07 84-01	SCREW		1	1
5	502 07 86-01	Пружина		1	1
6	502 07 87-01	Пружина		1	1
7	503 47 90-01	SCREW		1	1
8	503 47 96-01	SCREW		1	1
9	503 47 97-01	Вентиль		1	1
10	503 48 00-01	PIN RETAINING SCREW		1	1
11	503 48 01-01	SCREW		1	1
12	503 48 05-01	SCREW		4	1
13	503 48 11-01	PIECE		1	1
14	503 48 18-01	SCREW		2	1
15	503 53 56-01	PLUG WELCH		2	1
16	503 53 57-01	STRAINER		1	1
17	503 66 59-01	Привод дросселя		1	1
18	537 02 01-01	Прокладка		1	1, 37
19	537 38 31-01	Мембрана		1	1, 37
20	502 07 89-01	КРЫШКА		1	1
21	537 38 33-01	SCREW		1	1
22	537 38 34-01	Пружина		1	1
23	537 38 37-01	КРЫШКА		1	1
24	544 23 77-01	Деталь карбюратора 3120		1	1
25	502 07 90-01	DIAPHRAGM		1	1, 37
26	502 07 91-01	Привод дросселя		1	1
27	505 10 17-01	Привод дросселя		1	1
28	502 07 94-01	SHAFT ASSY		1	1
29	502 07 95-01	SHAFT ASSY		1	1
30	502 24 77-01	Вентиль		1	1
31	502 07 98-01	COLLAR		1	1
32	537 38 36-01	Прокладка		1	1, 37
33	502 08 17-01	Привод дросселя		1	1
34	502 07 99-01	SCREW		1	1
35	502 08 00-01	SCREW		1	1
36	502 08 01-01	Вентиль		1	1
37	502 08 02-01	Набор прокладок	B = Set of Gaskets	1	
38	544 11 95-01	Заглушка		1	1

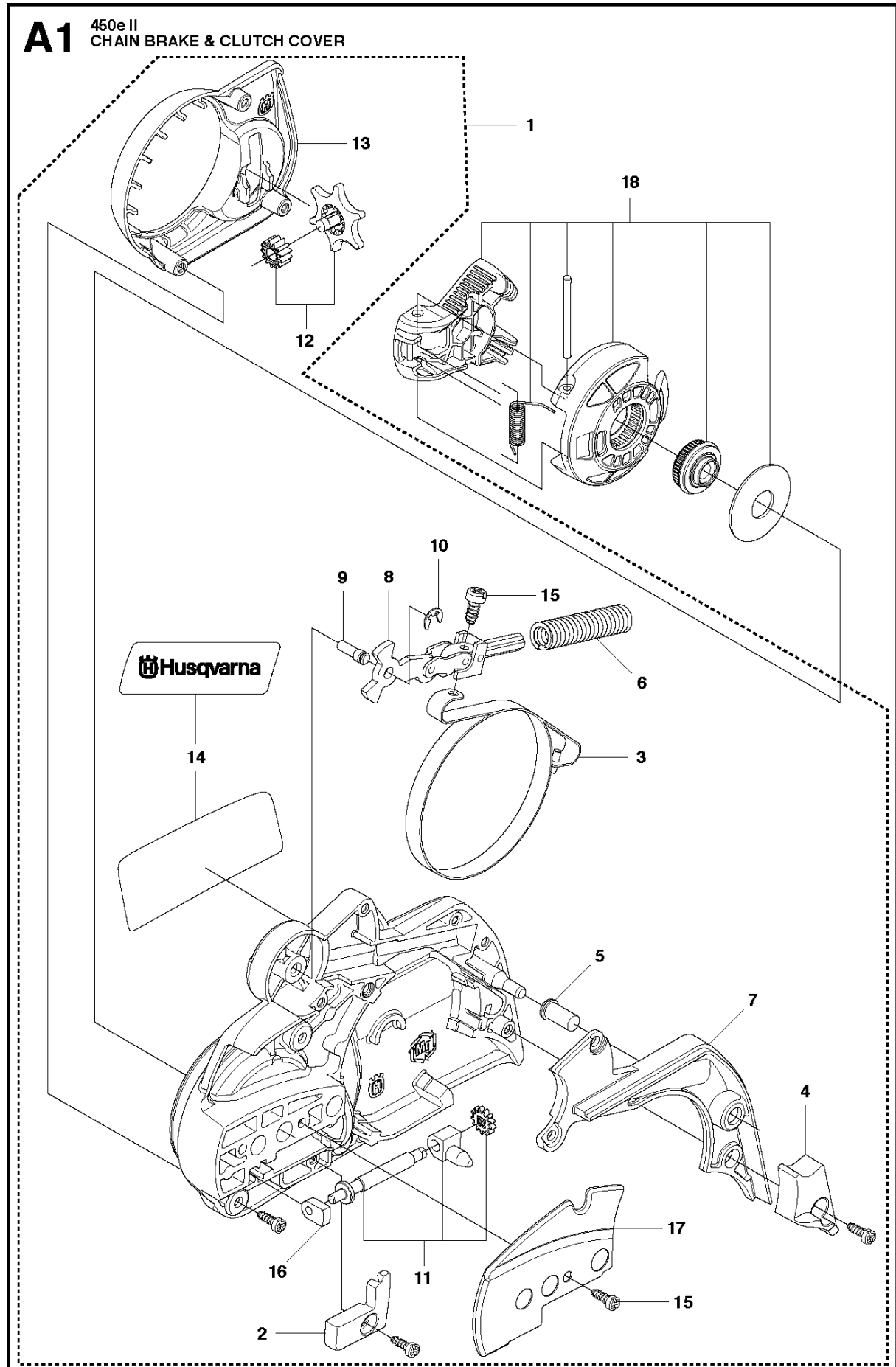


Спр. №	Код	Описание	Замечание	КОЛ Наб.
1	544 08 23-01	PIPE ASSY		1
2	503 20 02-16	SCREW IHSCFM		4
3	544 08 38-01	INTERMEDATE WALL		1
4	544 08 40-01	Шайба		1
5	503 21 07-25	SCREW IHSCFT		2
6	544 08 41-01	Шайба		1
7	544 14 82-01	THROTTLE		1
8	506 45 04-01	Карбюратор	C1M-EL37B	1
9	504 00 34-01	Крышка фильтра		1
10	544 23 14-01	SHACKLE		1 9
11	503 93 66-01	PURGE	air purge	1
12	544 40 19-01	Шланг	suction hose	1
13	577 53 51-01	RETURN HOSE	return hose	1
14	544 35 99-02	CONTROL		1
15	503 21 07-50	SCREW IHSCFT		2
16	544 08 08-01	Фильтр воздушный	80μ	1
16	544 08 08-02	Фильтр воздушный	44μ	1
16	544 08 08-03	Фильтр воздушный	Felt	1
17	502 08 10-01	SHAFT ASSY		1 7
18	502 08 11-01	Пружина		1 7
19	502 08 08-01	COLLAR		1 7
20	502 08 12-01	Вентиль		1 7
21	503 48 18-01	SCREW		1 7
22	537 38 52-01	CLAMP		1 7
23	502 08 09-01	ROD		1 7
24	735 58 30-00	Шайба		1 14

A2 450 II
CHAIN BRAKE & CLUTCH COVER



Спр. №	Код	Описание	Замечание	КОЛ	Наб.
1	544 09 79-01	Крышка стартера		1	
2	735 31 08-20	E-CLIP		1	1
3	537 28 66-01	Собачка		1	1
4	540 06 33-01	Направитель цепи		1	1
5	537 01 74-01	Втулка		1	1
6	503 89 08-02	Колено тормоза цепи		1	1
7	503 46 59-01	Пружина		1	1
8	503 85 52-01	Уплотнитель винта		1	1
9	544 08 29-01	COVER LID		1	1
10	503 21 70-10	SCREW CCRPANT		7	1
11	544 08 30-01	Вставка защитная		1	1
12	537 04 30-01	Лента тормоза		1	1
13	503 89 29-01	PIN KNEE-JOINT		1	1
14	537 39 70-01	SCREW		1	1
15	537 07 94-02	WORD WHEEL		1	1
16	740 48 07-02	Сальник		1	1
17	503 23 00-63	Шайба		1	1
18	544 37 68-01	Наклейка		1	1
19	503 22 00-01	HEXAGON NUT		1	

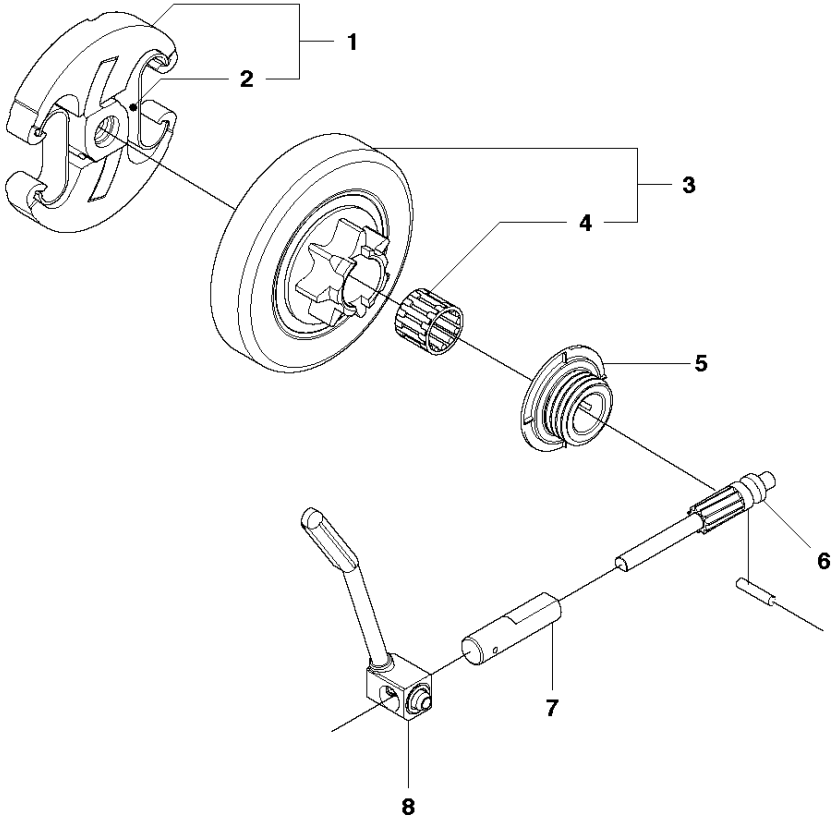


CHAIN BRAKE & CLUTCH COVER

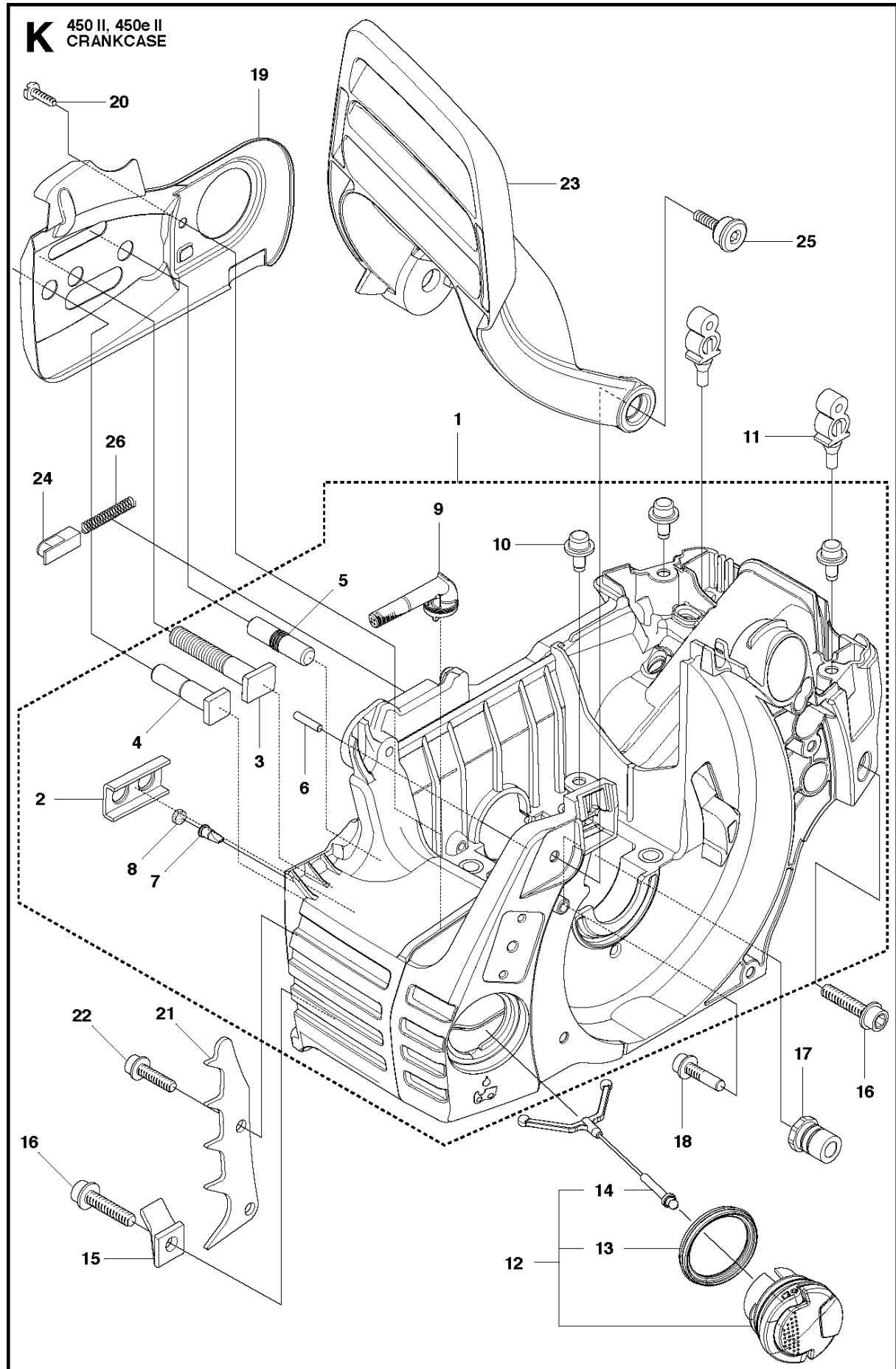
450 e II

Спр. №	Код	Описание	Замечание	КОЛ	Наб.
1	544 21 72-01	Крышка стартера		1	
2	504 54 28-01	COVER LID		1	1
3	537 04 30-01	Лента тормоза		1	1
4	544 08 30-01	Вставка защитная		1	1
5	503 85 52-01	Уплотнитель винта		1	1
6	503 46 59-01	Пружина		1	1
7	544 08 29-01	COVER LID		1	1
8	503 89 08-02	Колено тормоза цепи		1	1
9	503 89 29-01	PIN KNEE-JOINT		1	1
10	735 31 08-20	E-CLIP		1	1
11	537 39 29-01	SCREW		1	1
12	537 34 72-01	Натяжитель цепи		1	1
13	537 39 26-01	Теплозащитная прокладка		1	1
14	544 35 75-01	Наклейка		1	1
15	503 21 70-10	SCREW CCRPANT		10	1
16	525 35 43-01	Втулка		1	1
17	544 25 05-01	WEAR PLATE		1	1
18	537 34 78-01	KNOB		1	

B 450 II, 450e II
CLUTCH & OIL PUMP

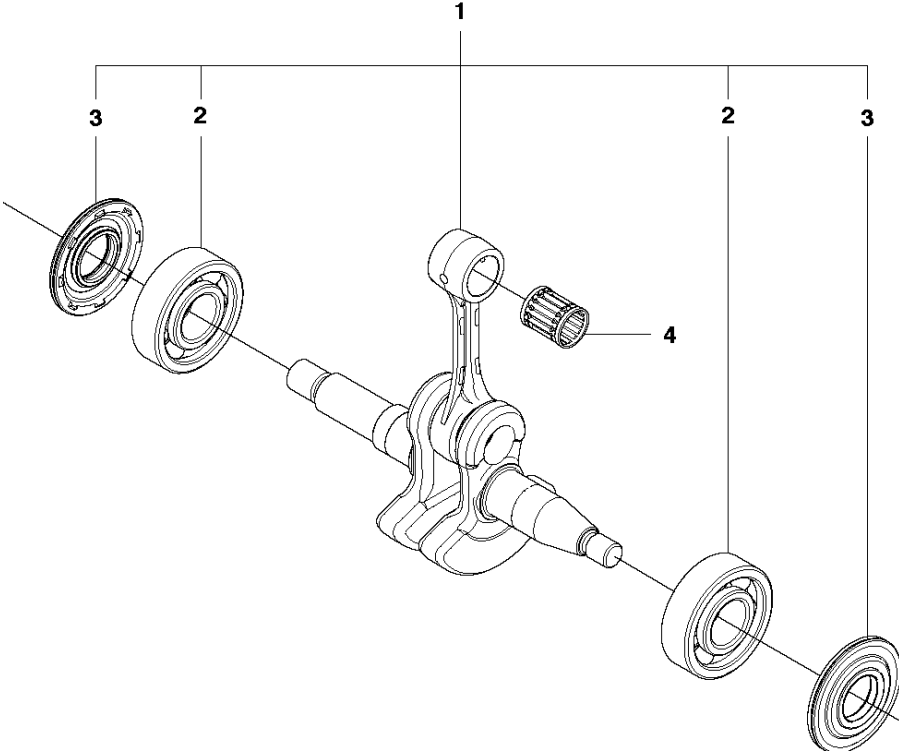


Спр. №	Код	Описание	Замечание	КОЛ	Наб.
1	537 11 05-03	Сцепление		1	.
2	537 35 91-01	Пружина сцепления		2	1
3	578 09 79-01	Барабан сцепления		1	
4	503 25 52-01	Подшипник		1	3
5	503 93 18-01	Червячное колесо		1	
6	540 05 79-01	Плунжер маслонасоса 40		1	
7	537 15 48-01	Цилиндр маслонасоса		1	
8	544 08 42-01	Масляный шланг		1	



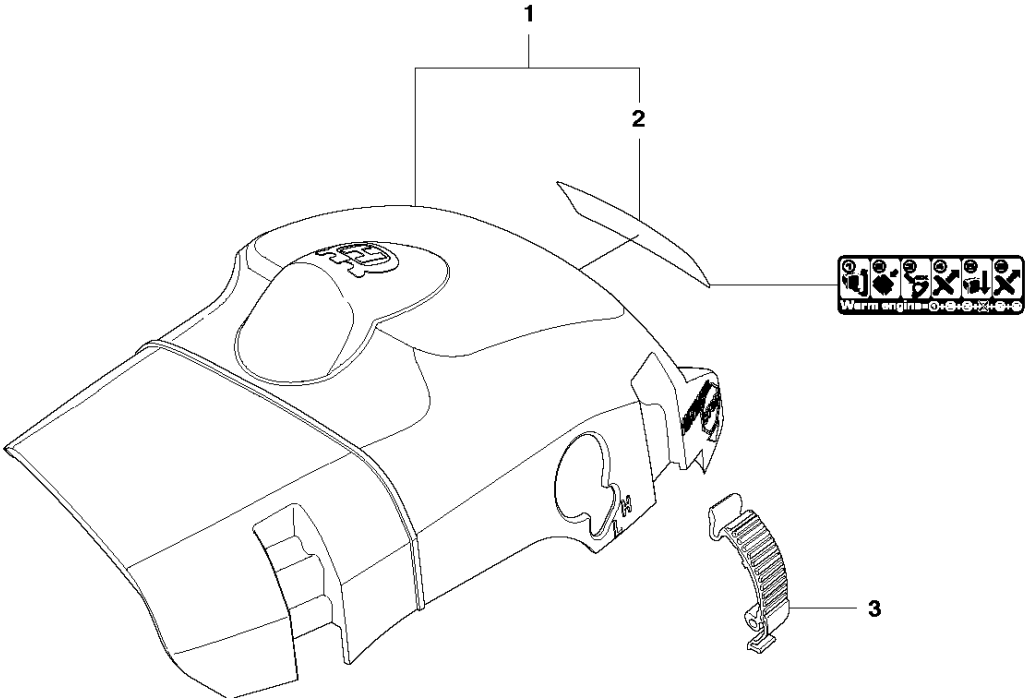
Спр. №	Код	Описание	Замечание	КОЛ	Наб.
1	537 43 82-01	Картер K950Ring		1	
2	503 87 58-02	Кронштейн		1	1
3	503 87 54-02	Болт для установки шины		1	1
4	537 33 46-01	Болт для установки шины		1	1
5	544 03 64-01	Болт для установки шины		1	1
6	503 24 09-05	Штифт 340 345		1	1
7	530 02 61-19	VALVE P351		1	1
8	537 40 35-01	Крышка фильтра		1	1
9	544 08 33-01	Винт		1	1
10	544 33 16-01	GUIDE PIN		3	1
11	503 86 93-01	Карбюратор		2	
12	522 62 00-03	Крышка топливного бака		1	
13	589 24 11-01	Прокладка		1	12
14	503 57 89-01	HOLDER		1	12
15	503 88 63-01	Гаечка 250PS		1	
16	503 21 88-76	SCREW IH SCT		2	
17	501 00 76-01	Ограничитель		2	
18	503 21 51-03	SCREW IH SCT		1	
19	544 09 40-01	Направляющая пластина		1	
20	503 21 70-10	SCREW CCRPANT		1	
21	503 90 59-01	Гребенка		1	
22	503 21 75-20	SCREW IH SCFT		2	
23	544 08 26-01	HAND GUARD		1	
24	503 89 24-01	LOCK		1	
25	503 89 30-01	SCREW		2	
26	503 43 65-01	Пружина		1	

J 450 II, 450e II
CRANKSHAFT



Спр. №	Код	Описание	Замечание	КОЛ	Наб.
1	525 60 50-01	Коленвал		1	.
2	544 06 20-01	Игольчатый подшипник		2	1
3	544 01 38-01	Уплотнение		2	1
4	503 25 63-01	Подшипник		1	

C 450 II, 450e II
CYLINDER COVER

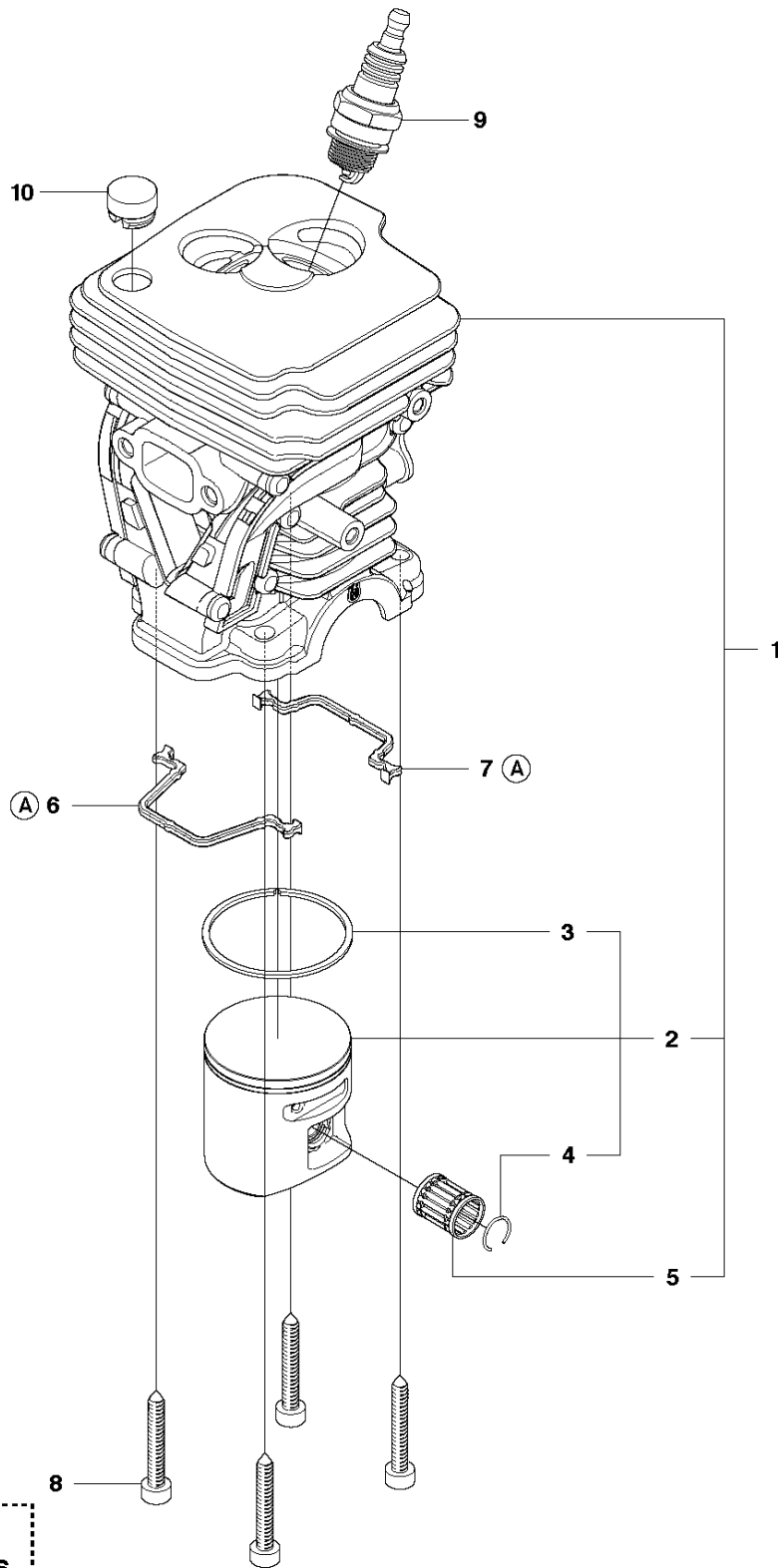


CYLINDER COVER

450 e II

Спр. №	Код	Описание	Замечание	КОЛ	Наб.
1	581 53 06-01	CYLINDER COVER SYSTEM		1	
2	522 73 60-01	Наклейка		1	1
3	503 89 47-01	SNAP		3	

H 450 II, 450e II
CYLINDER PISTON

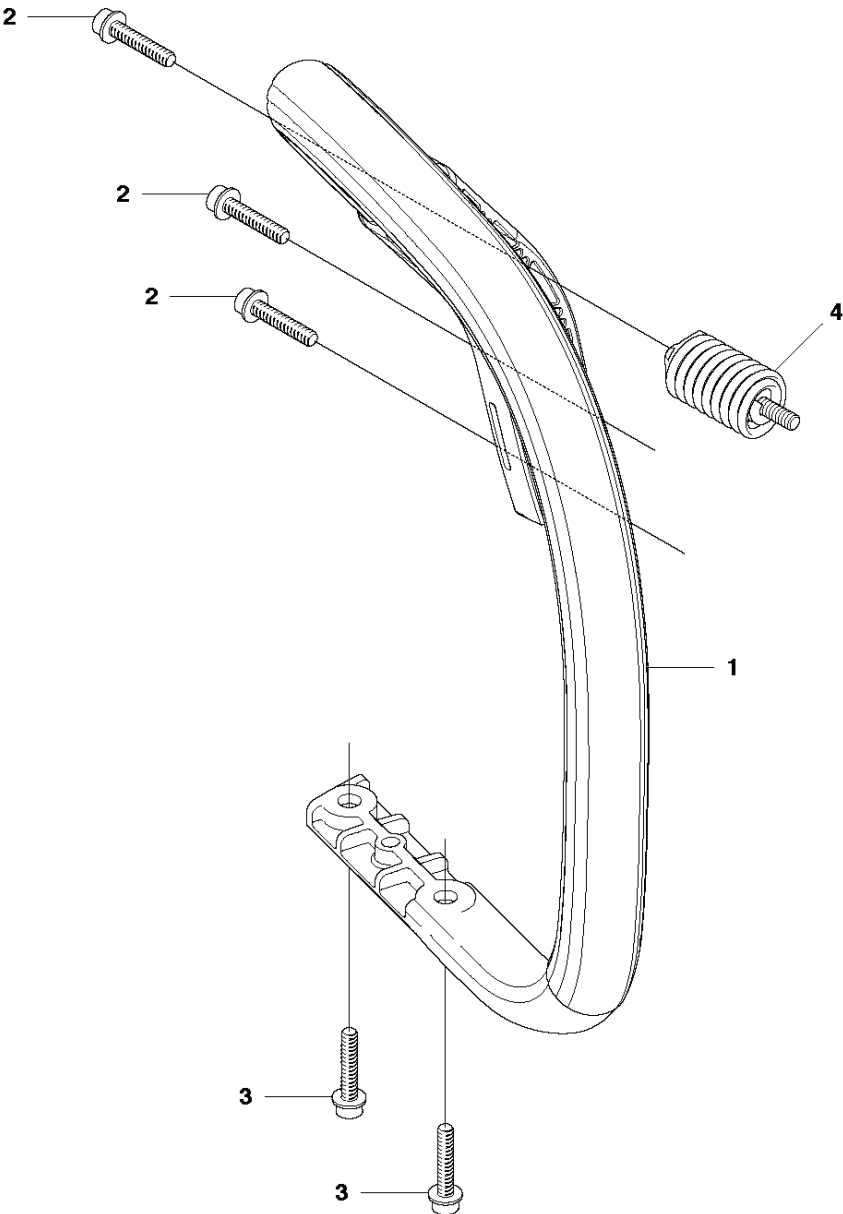


11
Ⓐ 544 97 20-01
Set of gaskets

Спр. №	Код	Описание	Замечание	КОЛ	Наб.
1	544 11 98-03	Цилиндр		1	.
2	544 08 89-03	Поршень с двумя кольцами		1	1
3	544 08 87-01	Кольцо поршневое		1	1, 2
4	544 21 13-01	Шайба		1	1, 2
5	503 25 63-01	Подшипник		1	1
6	544 10 87-01	Прокладка		1	11
7	544 10 92-01	Прокладка		1	11
8	503 20 05-27	SCREW IHSCM		4	
9	503 23 51-11	Свеча зажигания NGKBPMR7A		1	
10	540 05 73-01	Пластина крепления ножа		1	
11	544 97 20-01	Набор прокладок	Set of Gaskets	1	

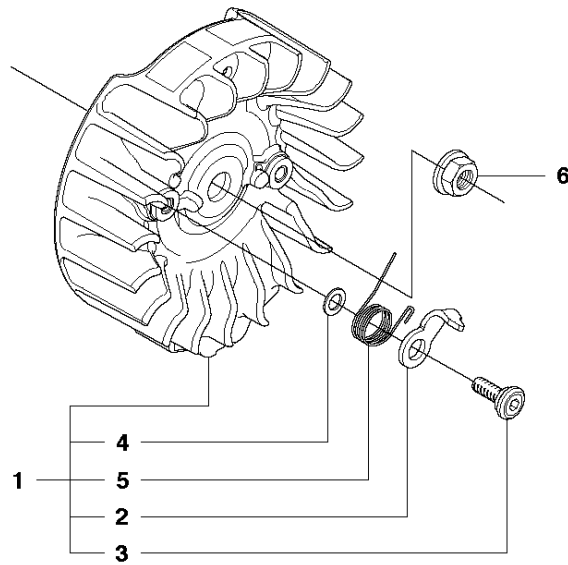
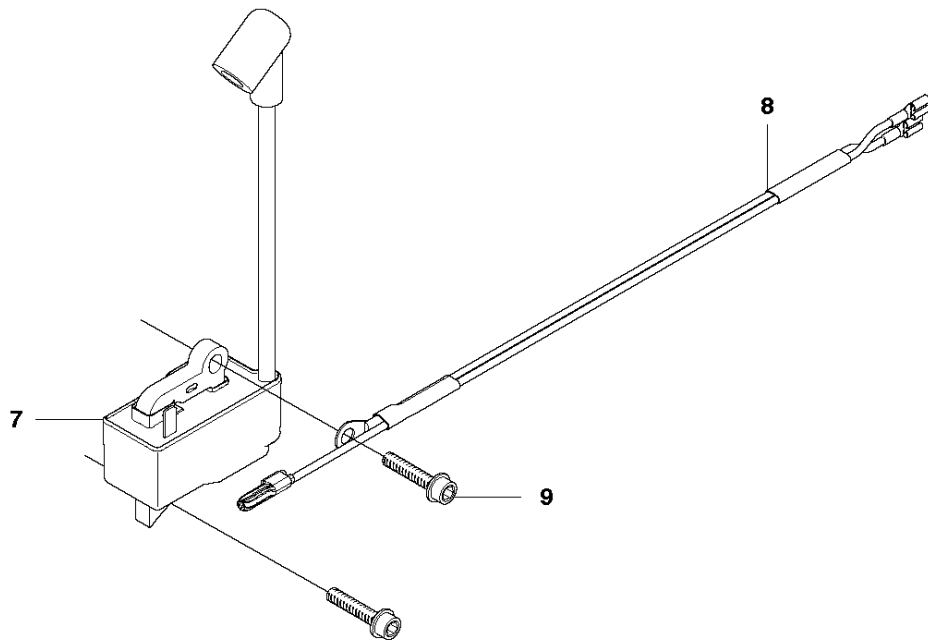
Спр. №	Код	Описание	Замечание	КОЛ	Наб.
1	525 86 21-04	Топливный бак RS44		1	
2	503 21 28-10	SCREW CCRPANT		1	
3	720 18 25-20	PARALLEL PIN		1	
4	544 09 97-01	THROTTLE TRIGGER		1	
5	544 09 99-01	Пружина		1	
6	544 09 98-01	Предохранитель монетки		1	
7	504 12 22-01	Вкладыш рукоятки		1	
8	504 09 88-01	THROTTLE CABLE ASSY		1	
9	544 12 86-01	Шланг топливный		1	
10	503 44 32-01	Фильтр топливный с грузом		1	
11	577 53 51-01	RETURN HOSE		1	
12	522 62 00-03	Крышка топливного бака		1	
13	589 24 11-01	Прокладка		1	12
14	503 57 89-01	HOLDER		1	12
15	544 37 50-01	Наклейка		1	
16	501 00 76-01	Ограничитель		1	
17	544 10 12-01	ANTIVIBRATION ELEMENT		2	1
18	721 12 63-39	Штифт		1	1
19	501 15 29-01	Штуцер вентиляции бака		1	1

M 450 II, 450e II
HANDLE



Спр. №	Код	Описание	Замечание	КОЛ Наб.
1	544 08 39-01	Рукоятка передняя K2500		1
2	503 21 88-76	SCREW IHSCT		3
3	503 21 02-70	SCREW IHSCT		2
4	503 89 83-01	ANTIVIBRATION ELEMENT		1

E 450 II, 450e II
IGNITION SYSTEM

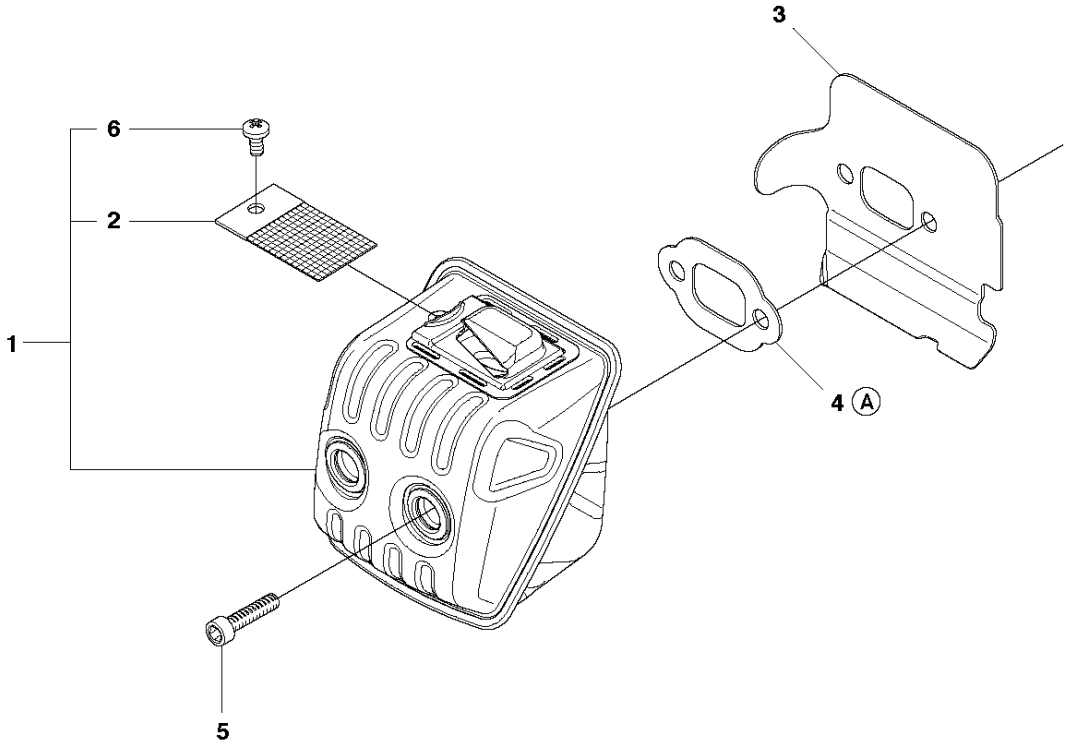


IGNITION SYSTEM

450 e II

Спр. №	Код	Описание	Замечание	КОЛ	Наб.
1	580 27 96-01	Маховик		1	
2	537 24 56-01	Собачка стартера		2	1
3	501 81 99-03	SCREW		2	1
4	503 23 00-42	Шайба		2	1
5	529 27 11-01	Пружина		2	1
6	503 22 04-01	Гайка		1	
7	579 63 88-02	IGNITION MODULE		1	
8	510 10 15-01	Кабель 225H		1	
9	503 20 02-20	SCREW IHSCFM		2	

F 450 II, 450e II
MUFFLER



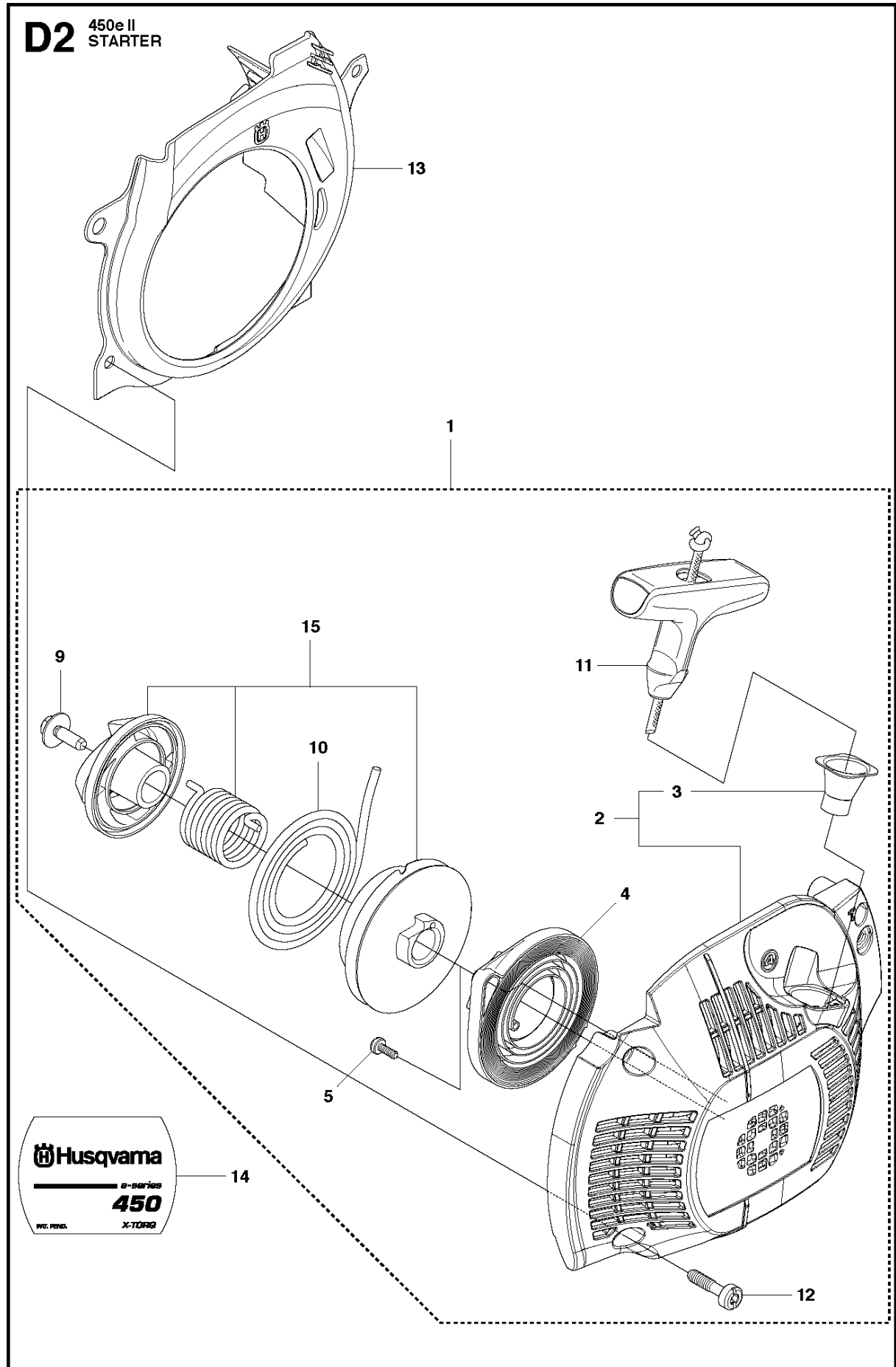
7
Ⓐ 544 97 20-01
Set of gaskets

MUFFLER

450 e II

Спр. №	Код	Описание	Замечание	КОЛ	Наб.
1	544 14 77-02	MUFFLER ASSY		1	
2	579 75 33-01	Сетка глушителя		1	1
3	579 75 32-01	Прокладка глушителя		1	
4	579 75 31-01	Прокладка		1	7
5	725 53 68-55	SCREW IHSCM		2	
6	724 12 87-59	SCREW CRPANM		1	1
7	544 97 20-01	Набор прокладок	Set of Gaskets	1	

D2 450e II
STARTER

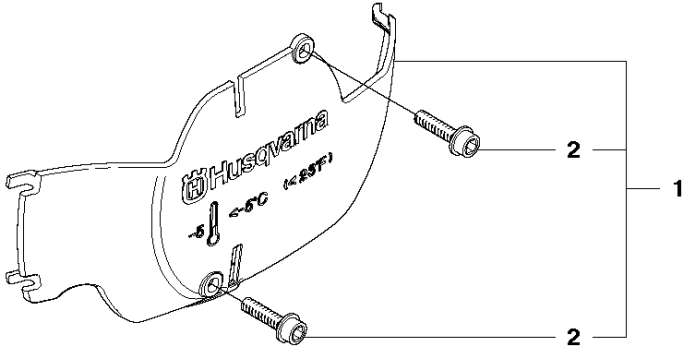


STARTER

450 e II

Спр. №	Код	Описание	Замечание	КОЛ	Наб.
1	579 42 53-07	Стартер в сборе Partner		1	
2	544 07 15-02	Крышка стартера 2095		1	1
3	537 28 32-01	REINFORCEMENT SLEEVE		1	1, 2
4	540 05 75-02	Пружина стартера		1	1
5	503 21 28-10	SCREW CCRPANT		2	1
9	503 21 77-16	SCREW IHSCT		1	1
10	503 85 89-01	STARTER ROPE		1	1
11	537 23 25-01	Ручка стартера		1	1
12	503 21 73-21	SCREW		4	1
13	544 08 15-01	COOLING AIR CONDUCTER		1	
14	580 81 53-02	Наклейка		1	
15	586 65 95-02	Катушка стартера		1	1

Q 450 II, 450e II
WINTER KIT



Спр. №	Код	Описание	Замечание	КОЛ	Наб.
1	544 46 45-01	Зимний кожух	Winter kit	1	.
2	503 21 70-16	SCREW CCRPANT		2	1