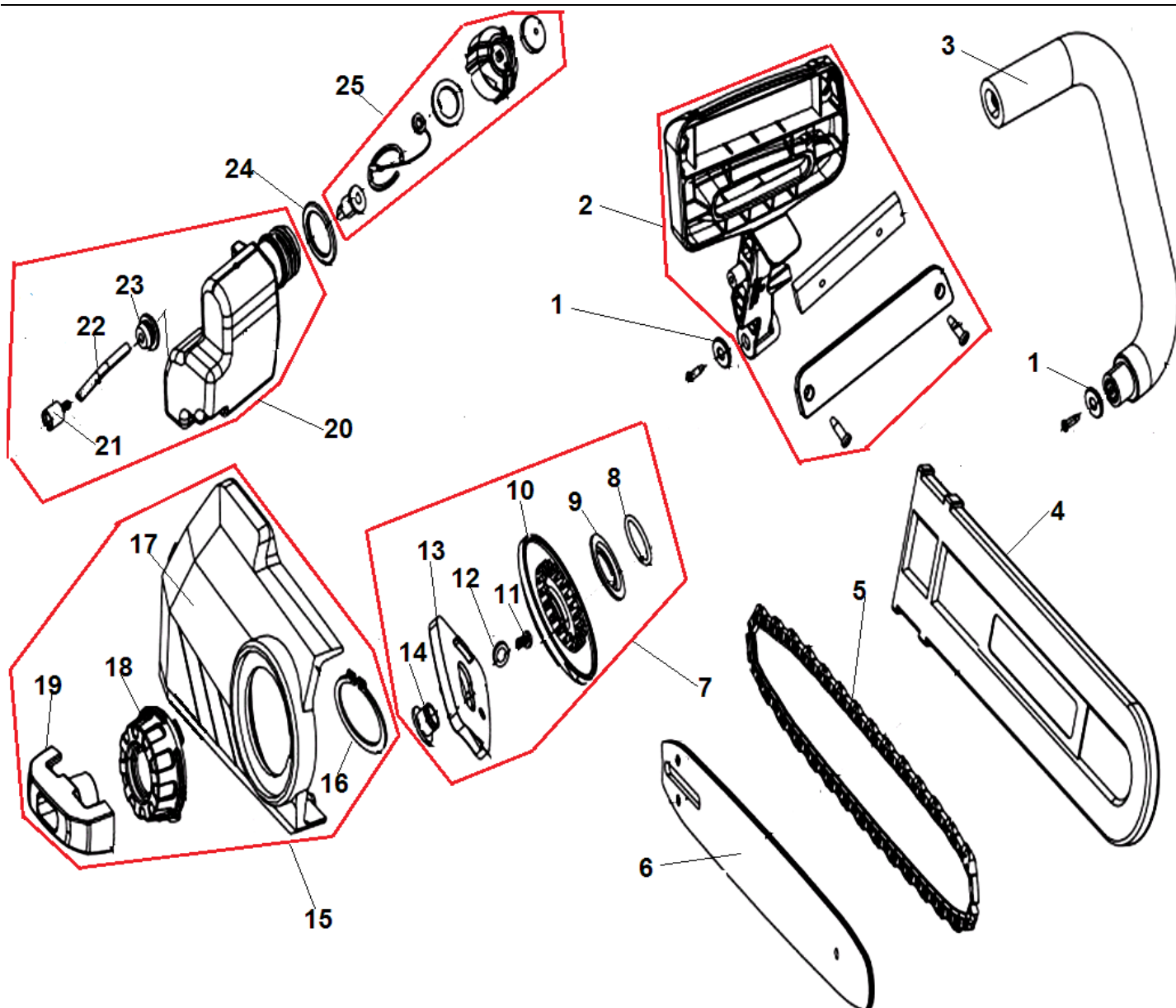
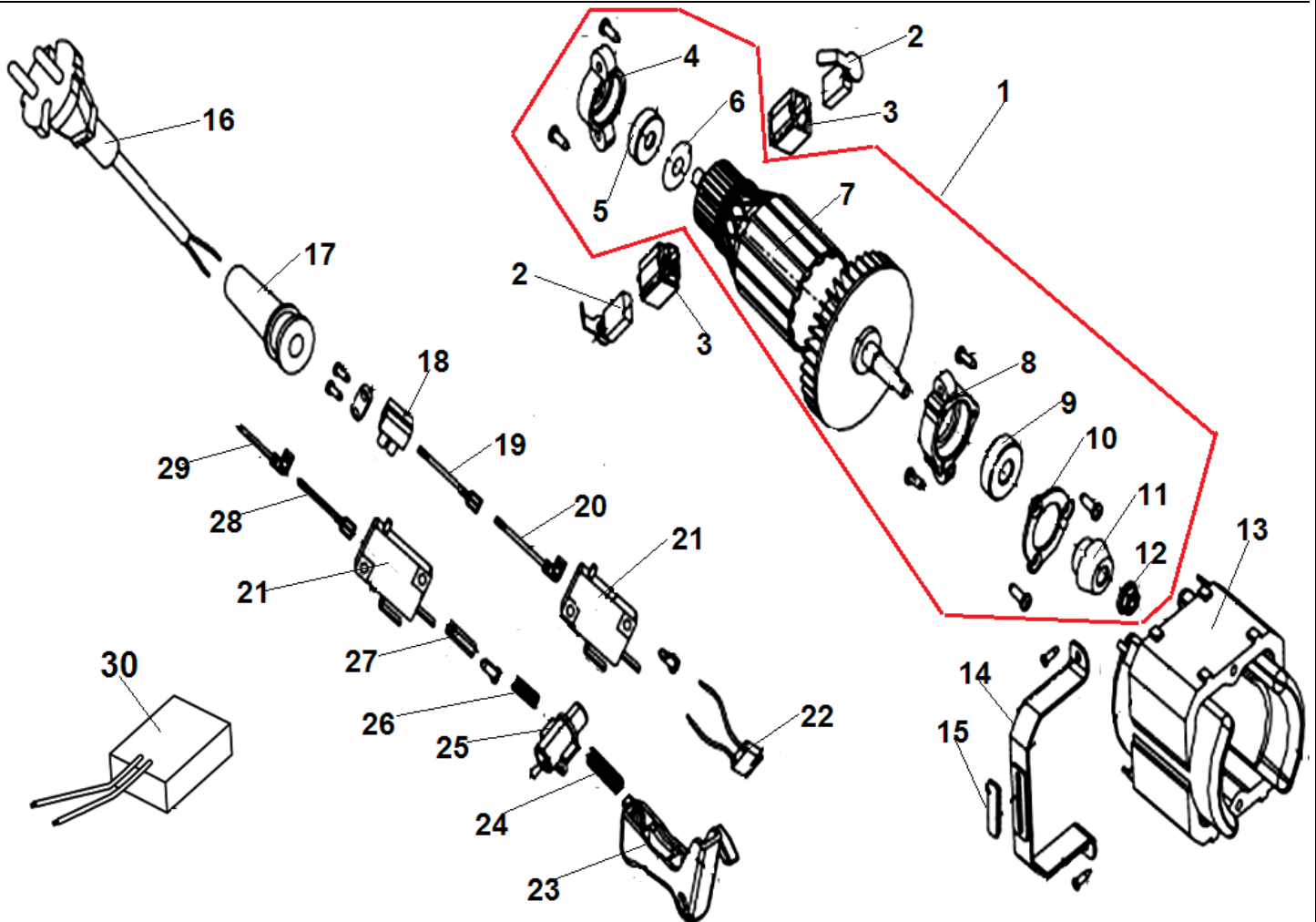


№	Артикул	Наименование	К-во	№	Артикул	Наименование	К-во
1	8020-433903-0000120	Крышка маслонасоса	1	22	8147-435701-0001710	Вал управления тормозом	1
2	8440-435325-0000010	Маслонасос	1	23	8043-433902-0001710	Передняя тяга выключателя	1
3	8020-433901-0000120	Накладка левой половины корпуса	1	24	8202-462203-0000000	Шайба	1
4	8SNAB30-10D	Винт	9	25	8187-491101-0000000	Плата вала	1
5	8006-433901-0063420	Левая половина корпуса	1	26	8202-491801-0000000	Пластина крепления платы	1
6	8440-435704-0000000	Шестерня ведомая комплект	1	27	8087-462202-0000110	Резиновая прокладка	2
7	8NH-08D	Гайка самоконтрящаяся	1	28	8326-491801-0000010	Поролоновая прокладка	1
8	8BC-220807-ST	Подшипник 608	1	29	234-003	Шланг масляный	1
9	8347-433902-0000000	Фланец крепления шестерни	1	30	8065-433901-0001710	Штуцер подачи масла	1
10	8123-433902-0000000	Шестерня ведомая	1	31	8204-462201-0000120	Уплотнительное кольцо	2
11	8063-433901-0000000	Втулка	1	32	8181-431801-0000000	Зубчатый упор	1
12	8342-433901-0000000	Пружина тормоза	1	33	8202-462205-0000120	Шайба	1

13	8085-433901-0000000	Выходной вал	1	34	8206-491202-0000000	Шпилька шины	1
14	8BC-261008-SS	Подшипник 6000	1	35	8208-481501-0000120	Уплотнение масляного канала	1
15	8020-435702-0000110	Нижняя крышка	1	36	8347-430201-0000000	Накладка корпуса	1
16	8020-435703-0000110	Верхняя крышка	1	37	8342-462304-0000000	Пружина звездочки	1
17	8043-433901-0101710	Тяга выключателя	1	38	8128-462202-0000000	Ведущая звездочка	1
18	8342-481802-0100000	Пружина	1	39	8CE-07B	Стопорная шайба	1
19	8WF-06B	Шайба	1	40	8020-433902-0000120	Накладка правой половины корпуса	1
20	8324-481201-0000000	Пружина тормоза плоская	1	41	8181-433901-0062600	Кронштейн крепления трубчатой рукоятки	1
21	8342-481204-0000000	Пружина вала		42	8006-433993-0063420	Правая половина корпуса	1



№	Артикул	Наименование	К-во	№	Артикул	Наименование	К-во
1	8202-462203-0000000	Шайба	3	14	8331-760103-0000000	Соединительная втулка	1
2	8440-435708-0000110	Ручка тормоза	1	15	8440-433904-0043910	Крышка шины комплект	1
3	8003-433901-0000110	Передняя рукоятка	1	16	8CC-19B	Стопорная шайба	1
4	8331-462101-0000120	Чехол шины	1	17	8021-433902-0000110	Крышка шины	1
5	243-0102	Цепь 3/8"-1,5-62	1	18	8313-433902-0063420	Регулировочное колесо	1
6	243-0168	Шина 18" (45 см) -1,5	1	19	8313-433901-0000120	Зажимная гайка	1
7	8440-760115-0000000	Механизм натяжения цепи	1	20	8440-433903-0000010	Бак масляный комплект	1
8	8204-462301-0000000	Стопорная шайба	1	21	8440-433905-0001720	Масляный фильтр	1
9	8186-481202-0000010	Хомут	1	22	234-1003	Шланг масляный	1
10	8121-760103-0000000	Колесо натяжителя	1	23	8208-462503-0000120	Уплотнение шланга	1
11	8206-462302-0000000	Винт	1	24	8341-491801-0000120	Уплотнительное кольцо	1
12	8208-760106-0000120	Уплотнительная шайба	1	25	8440-436601-0000110	Крышка бака комплект	1
13	8121-760102-0000000	Накладка натяжителя	1				



№	Артикул	Наименование	К-во	№	Артикул	Наименование	К-во
1	8440-433902-0000010	Ротор	1	16	8422-436602-0000020	Кабель подключения	1
2	8406-433901-0000000	Щетка коллекторная	2	17	8332-491901-0100120	Защита кабеля	1
3	8409-433901-0000010	Щеткодержатель	2	18	8411-522201-0000010	Соединительная колодка	1
4	8334-433901-0001710	Корпус подшипника	1	19	8413-433402-0000020	Провод	1
5	8BC-220707-ST	Подшипник 627Z	1	20	8413-433404-0000020	Провод	1
6	8204-663001-0000010	Уплотнительное кольцо	1	21	8042-481601-0100010	Микровыключатель	1
7	8402-433904-0200010	Ротор	1	22	8416-000007-0000020	Конденсатор	1
8	8334-434702-0101710	Корпус подшипника	1	23	8312-433901-0116610	Рычаг включения	1
9	8BC-261008-ST	Подшипник 6000Z	1	24	8342-740201-0000000	Пружина рычага	1
10	8186-434601-0000000	Плата корпуса подшипника	1	25	8312-434202-0100120	Кнопка блокировки рычага	1
11	8123-433901-0000000	Шестерня ротора	1	26	8342-481001-0000000	Пружина кнопки	1
12	8NG-06D	Гайка крепления шестерни	1	27	8186-481202-0000010	Зажим	1
13	8405-481082-0000010	Статор	1	28	8413-622003-0000020	Провод	1
14	8186-433901-0000000	Скоба крепления статора	1	29	8413-491002-0000020	Провод	1
15	8341-691101-0000120	Противоударная прокладка	1	30	8414-467401-0000010	Блок плавного пуска	1