

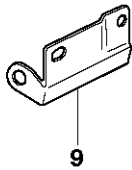
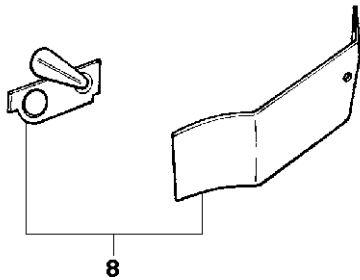
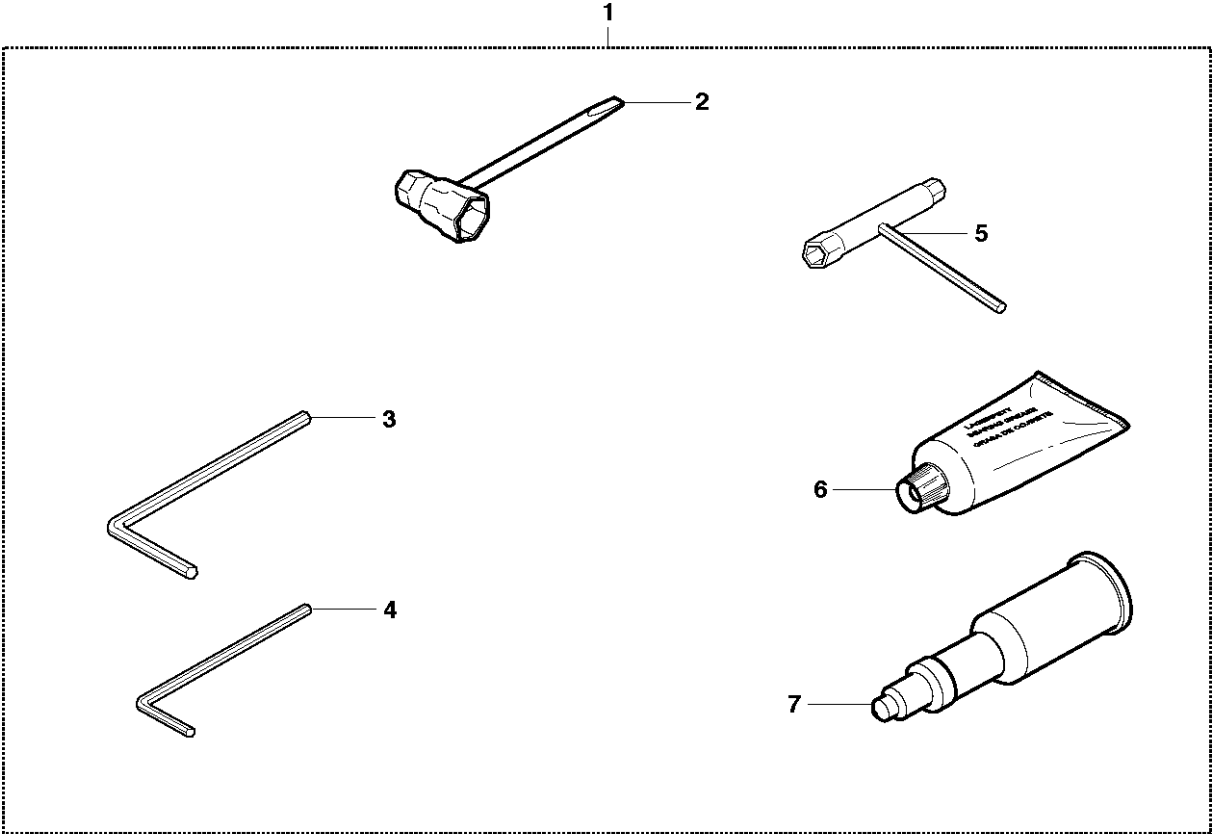


SPARE PARTS LIST

CHAIN SAWS

395 XP, 395 XP EPA, 2010-06 -

395, 395 EPA
ACCESSORIES



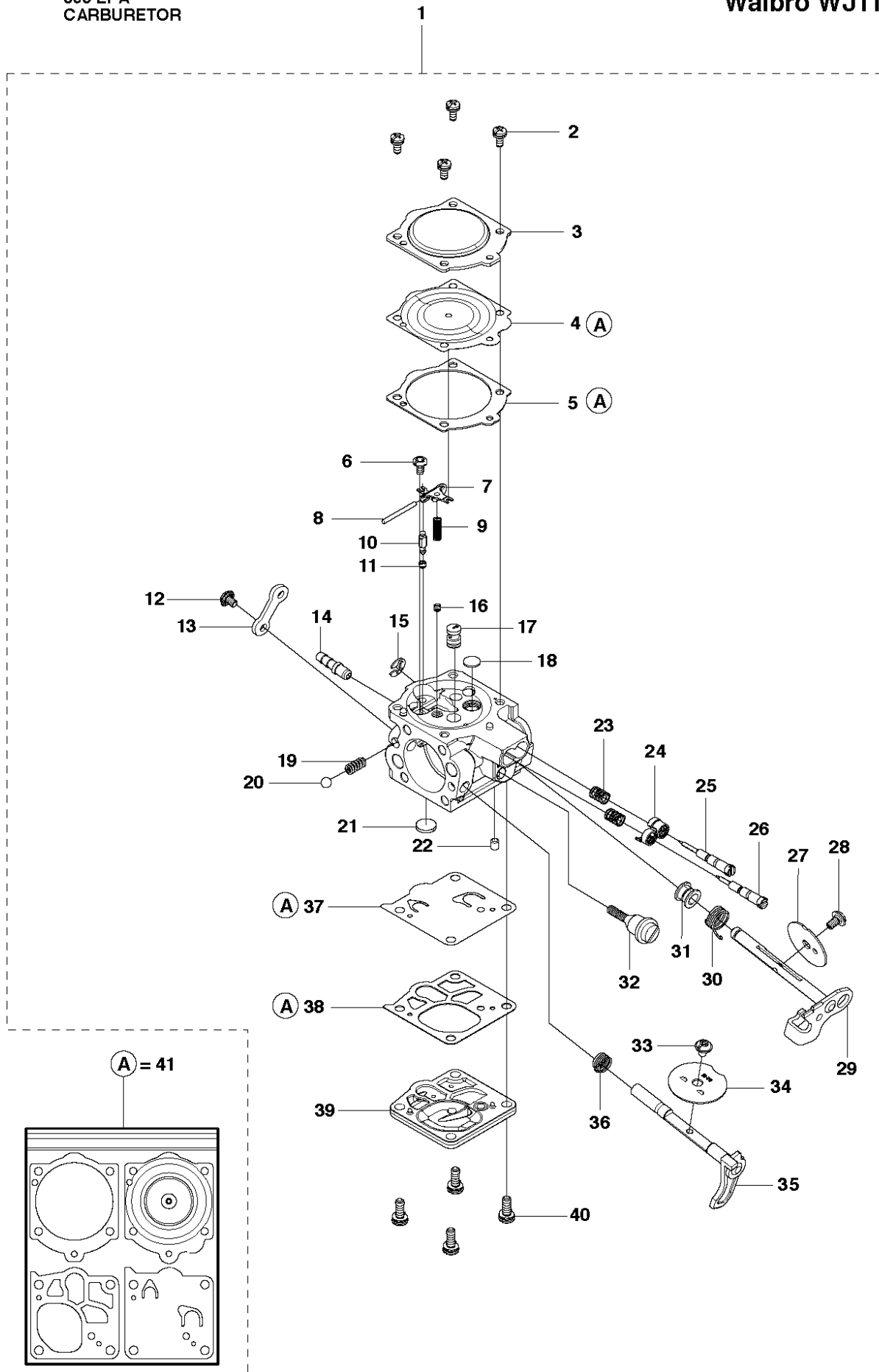
ACCESSORIES

395 XP, 395 XP EPA, 2010-06 -

Спр. №	Код	Описание	Замечание	КОЛ Наб.
1	503 55 85-02	Набор ключей		1
2	503 13 96-01	COMBINATION WRENCH		1
3	503 55 86-02	Ключ-съемник		1
4	503 55 86-01	Ключ-съемник		1
5	501 68 89-01	SLEEVE TOOL		1
6	503 62 12-01	Смазка для кустореза Jon		1
7	501 91 14-01	GREASE GUN		1
8	503 76 13-71	Зимний кожух		1
9	503 99 32-01	Пластина		1

395 EPA
CARBURETOR

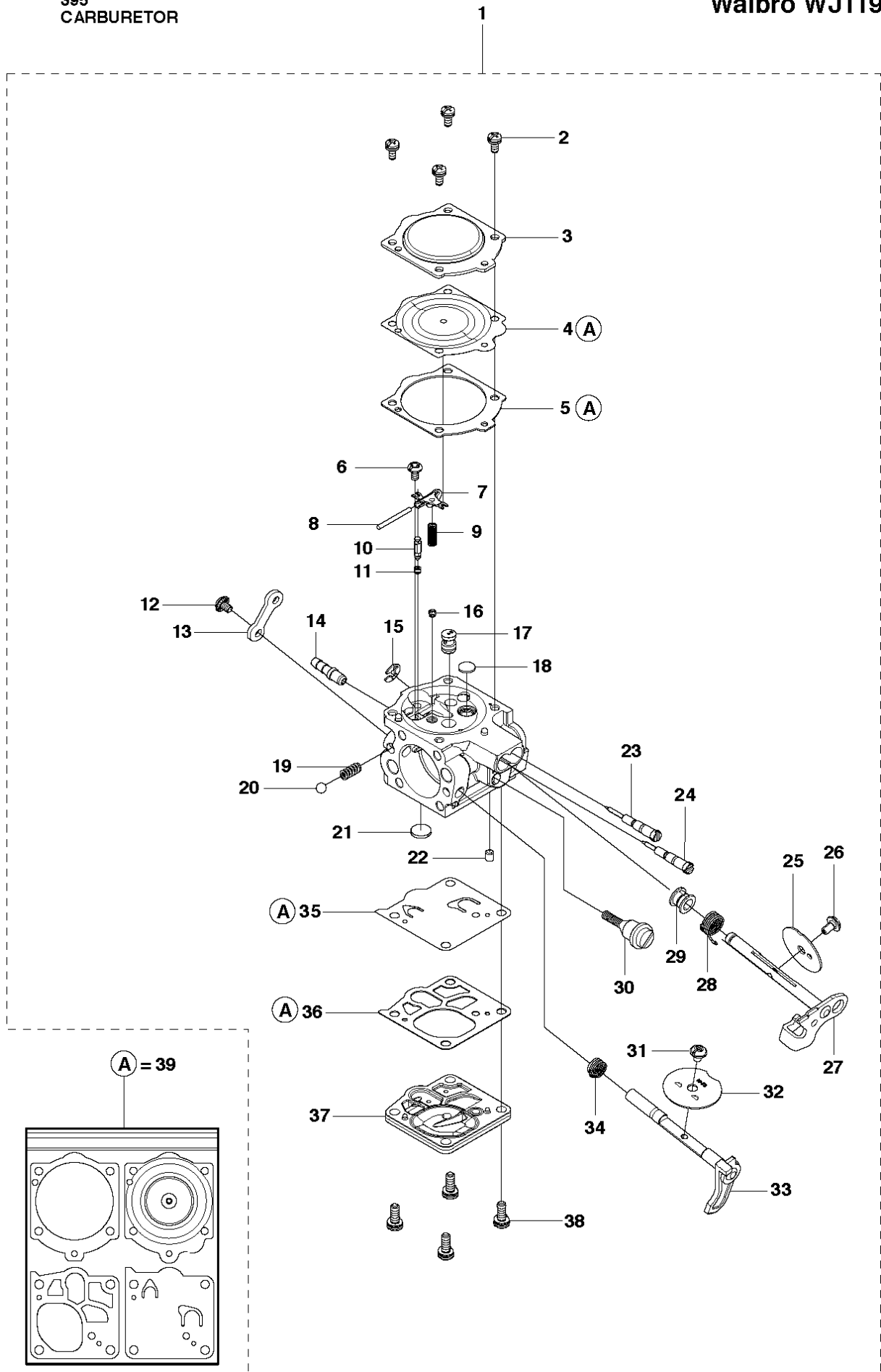
Walbro WJ115



Спр. №	Код	Описание	Замечание	КОЛ Наб.
1	501 35 51-01	Карбюратор		1
2	503 10 87-01	SCREW		4
3	505 31 67-02	КРЫШКА		1
4	505 31 67-15	Набор прокладок		1
5	501 46 75-01	Прокладка		1
6	505 31 67-17	SCREW		1
7	505 31 67-34	Привод дросселя		1
8	505 31 67-31	PIN-METERING LEVER		1
9	504 79 13-01	Пружина		1
10	503 56 34-01	CONNECTION		1
11	503 59 23-01	SEAT-IN VALVE PLATED		1
12	501 46 87-01	SCREW		1
13	504 79 06-01	Привод дросселя		1
14	505 69 69-01	FITTING		1
15	505 31 67-36	Резиновое кольцо		1
16	504 79 19-01	Жиклер		1
17	503 58 15-01	Деталь карбюратора 3120		1
18	504 79 08-01	Заглушка		1
19	503 11 77-01	Пружина		1
20	503 11 71-01	BALL		1
21	501 66 61-01	Сетка глушителя		1
22	503 80 05-01	Заглушка		1
23	544 97 10-01	Пружина		2
24	544 97 08-01	Набор колпачков карб.		2
25	504 79 16-01	NEEDLE		1
26	504 79 17-01	NEEDLE		1
27	503 80 00-01	Вентиль		1
28	544 11 15-01	SCREW		1
29	504 79 04-01	SHAFT ASSY		1
30	576 13 82-01	Пружина		1
31	502 10 31-01	BUSHING		1
32	504 79 10-01	SCREW		1
33	537 00 34-01	SCREW		1
34	505 31 67-07	VALVE-CHOKE		1
35	504 79 05-01	SHAFT ASSY		1
36	504 79 15-01	Пружина		1
37	544 89 72-01	Мембрана		1
38	503 11 72-01	Прокладка		1
39	504 79 03-01	КРЫШКА		1
40	503 11 75-01	SCREW		4
41	522 59 18-01	Бак для воды		1

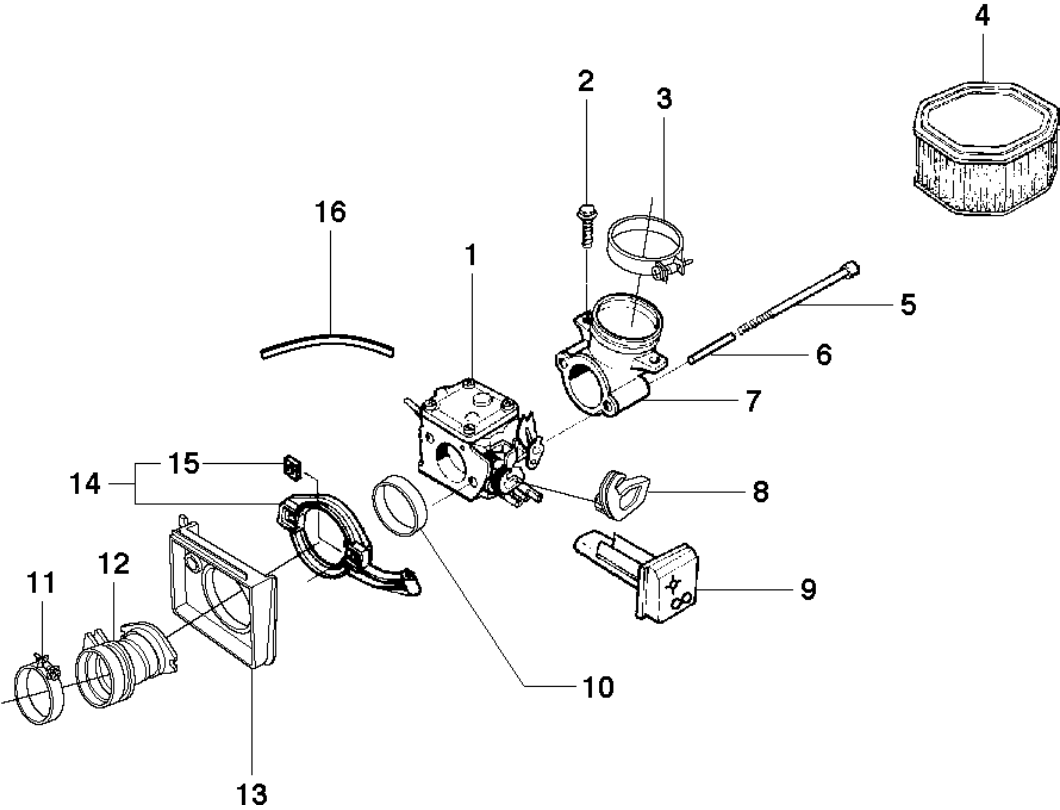
395
CARBURETOR

Walbro WJ119



Спр. №	Код	Описание	Замечание	КОЛ Наб.
1	501 35 55-01	Карбюратор		1
2	503 10 87-01	SCREW		4
3	505 31 67-02	КРЫШКА		1
4	505 31 67-15	Набор прокладок		1
5	501 46 75-01	Прокладка		1
6	505 31 67-17	SCREW		1
7	505 31 67-34	Привод дросселя		1
8	505 31 67-31	PIN-METERING LEVER		1
9	504 79 13-01	Пружина		1
10	503 56 34-01	CONNECTION		1
11	503 59 23-01	SEAT-IN VALVE PLATED		1
12	501 46 87-01	SCREW		1
13	504 79 06-01	Привод дросселя		1
14	505 69 69-01	FITTING		1
15	505 31 67-36	Резиновое кольцо		1
16	504 79 19-01	Жиклер		1
17	503 58 15-01	Деталь карбюратора 3120		1
18	504 79 08-01	Заглушка		1
19	503 11 77-01	Пружина		1
20	503 11 71-01	BALL		1
21	501 66 61-01	Сетка глушителя		1
22	503 80 05-01	Заглушка		1
23	505 50 89-01	NEEDLE		1
24	505 50 90-01	NEEDLE		1
25	503 80 00-01	Вентиль		1
26	544 11 15-01	SCREW		1
27	504 79 04-01	SHAFT ASSY		1
28	576 13 82-01	Пружина		1
29	502 10 31-01	BUSHING		1
30	504 79 10-01	SCREW		1
31	537 00 34-01	SCREW		1
32	505 31 67-07	VALVE-CHOKE		1
33	504 79 05-01	SHAFT ASSY		1
34	504 79 15-01	Пружина		1
35	544 89 72-01	Мембрана		1
36	503 11 72-01	Прокладка		1
37	504 79 03-01	КРЫШКА		1
38	503 11 75-01	SCREW		4
39	522 59 18-01	Бак для воды		1

395, 395 EPA
CARBURETOR & AIR FILTER

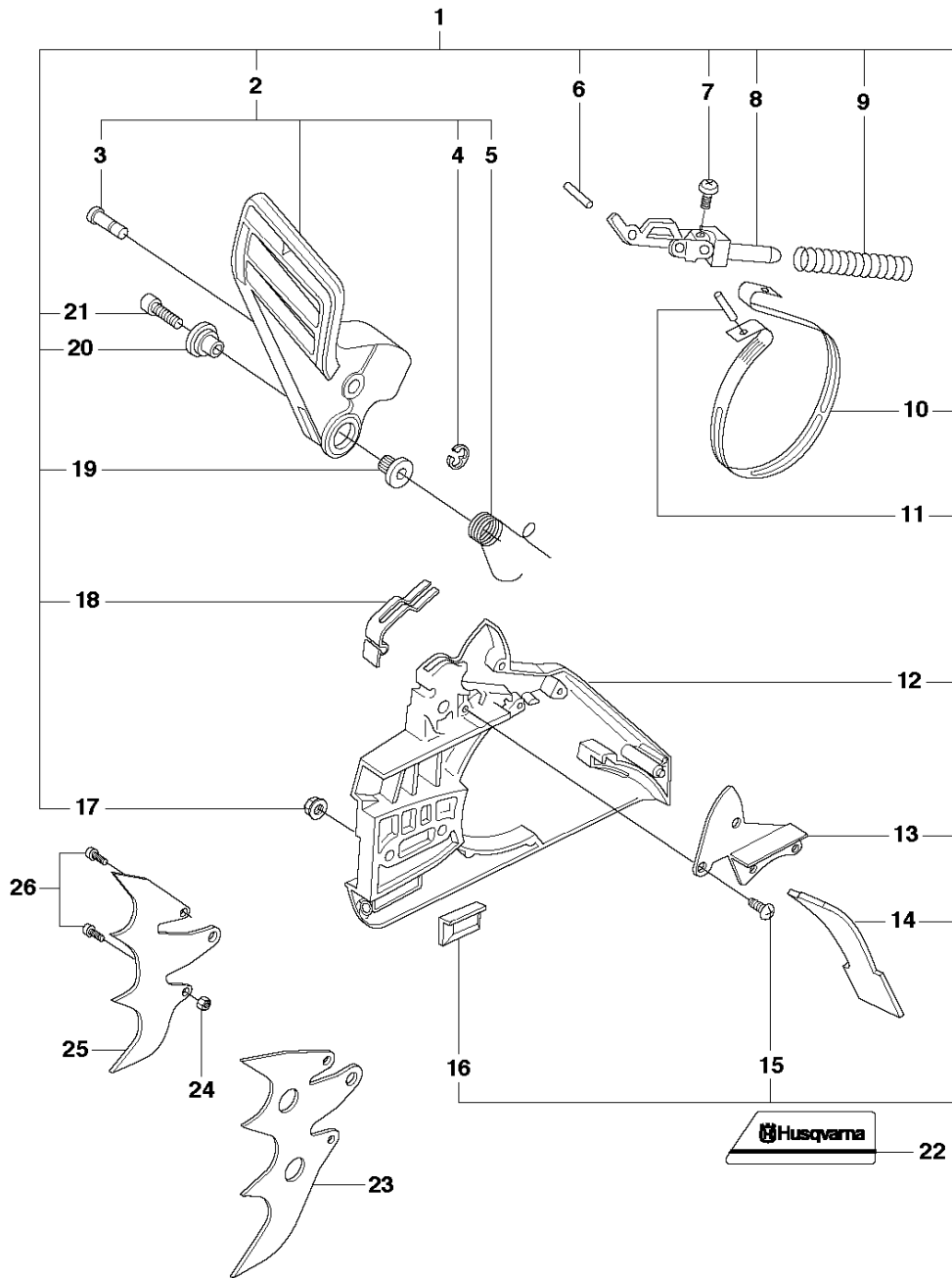


CARBURETOR & AIR FILTER

395 XP, 395 XP EPA, 2010-06 -

Спр. №	Код	Описание	Замечание	КОЛ Наб.
1	501 35 51-01	Карбюратор	Walbro WJ115	1
1	501 35 55-01	Карбюратор	Walbro WJ119	1
2	503 20 07-02	SCREW IHSCFM		2
3	505 28 33-05	Грузик топливного фильтра		1
4	537 44 44-01	Воздушный фильтр		1
4	537 44 44-02	Воздушный фильтр		1
4	537 44 44-03	Воздушный фильтр		1
5	725 53 09-55	SCREW IHSCM		2
6	503 70 11-01	TUBE		2
7	503 96 96-01	Крышка фильтра		1
8	503 68 41-01	Привод дросселя		1
9	503 97 48-01	Уплотнитель винта		1
10	503 96 22-01	Втулка		1
11	505 28 33-03	Грузик топливного фильтра		1
12	503 96 97-01	Патрубок входной		1
13	503 96 94-01	Шайба		1
14	503 97 39-01	Шайба		1
15	503 22 65-03	Гайка		2 14
16	503 40 06-07	Трубка		1

A 395, 395 EPA
CHAIN BRAKE & CLUTCH COVER

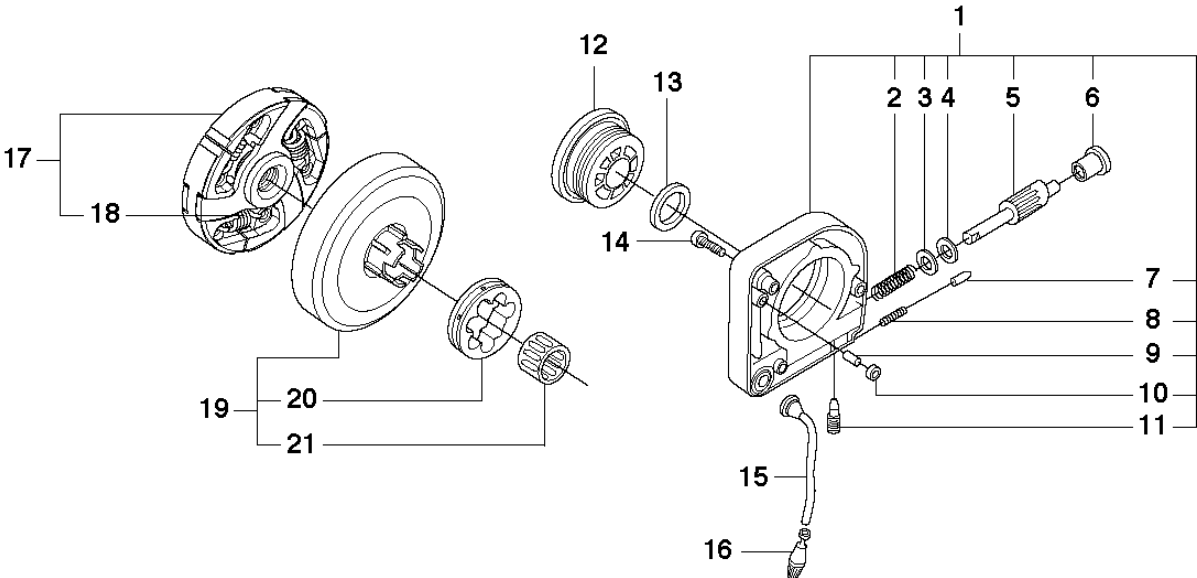


CHAIN BRAKE & CLUTCH COVER

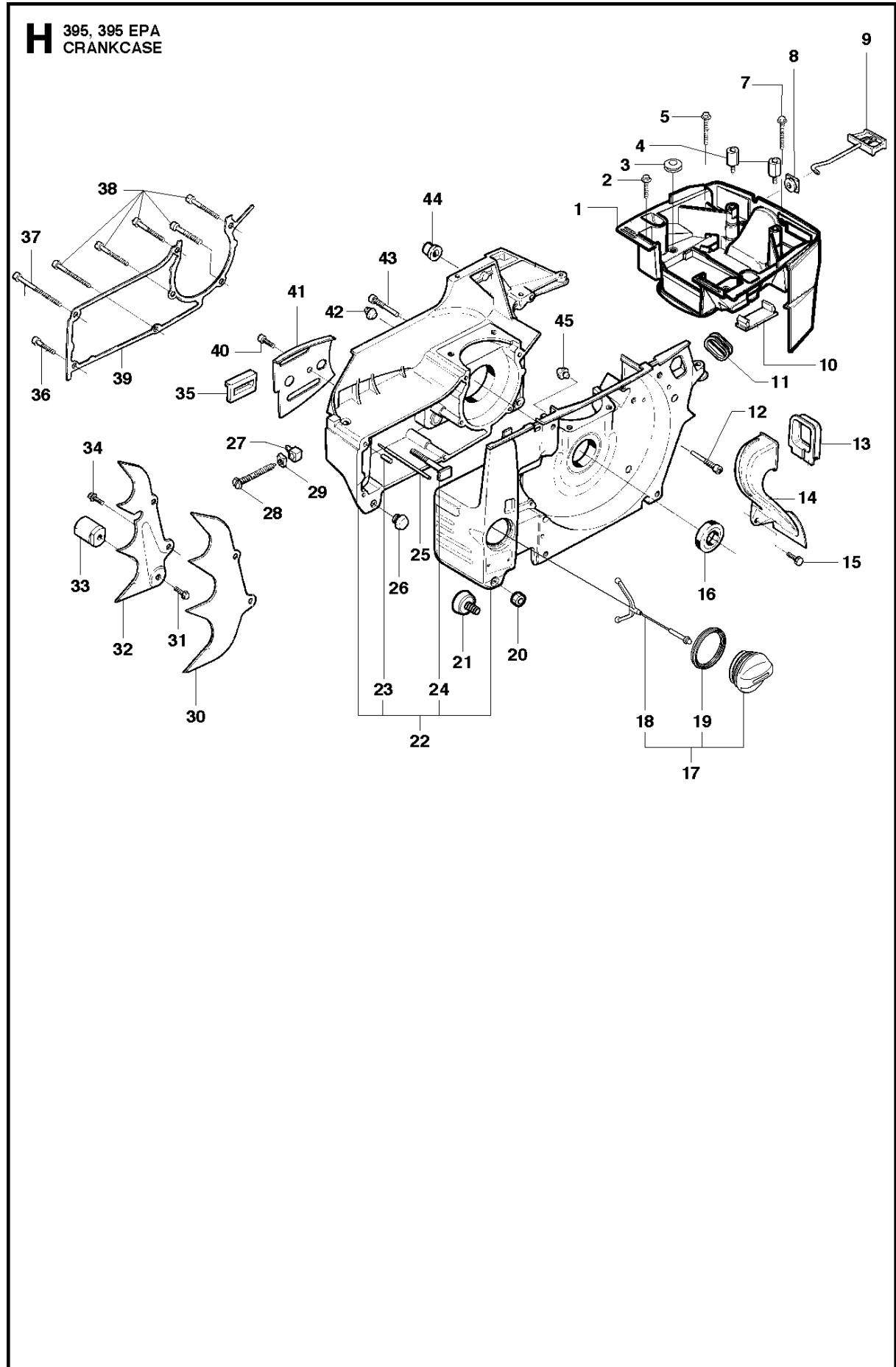
395 XP, 395 XP EPA, 2010-06 -

Спр. №	Код	Описание	Замечание	КОЛ	Наб.
1	503 73 15-06	Тормоз цепи 2095		1	
2	503 76 08-01	Рукоятка тормоза цепи		1	1
3	503 80 27-01	Ось тормоза цепи		1	1, 2
4	735 31 08-20	E-CLIP		1	1, 2
5	503 57 97-01	Пружина		1	1, 2
6	720 12 33-00	PARALLEL PIN		1	1
7	503 21 28-10	SCREW CCRPANT		1	1
8	501 87 53-01	Колено тормоза цепи		1	1
9	503 71 71-01	Пружина		1	1
10	503 72 07-02	Тормозная лента		1	1
11	721 42 52-50	Штифт		1	1
12	503 72 08-01	Крышка сцепления		1	1
13	503 72 06-01	COVER		1	1
14	503 57 37-01	Защита		1	1
15	503 21 28-10	SCREW CCRPANT		4	1
16	501 51 72-01	Направитель цепи		1	1
17	503 22 00-01	HEXAGON NUT		2	1
18	501 87 47-01	Пружина		1	1
19	503 52 08-01	Втулка вала тормоза цепи		1	1
20	501 76 80-01	Втулка вала тормоза цепи		1	1
21	503 20 26-16	SCREW IHSCM		1	1
22	537 32 95-01	Наклейка		1	
23	503 69 02-01	SPIKE OUTER		1	
24	503 22 24-01	LOCK NUT		2	
25	503 71 24-01	SPIKE OUTER		1	
26	503 20 02-12	SCREW IHSCFM		2	

395, 395 EPA
CLUTCH & OIL PUMP

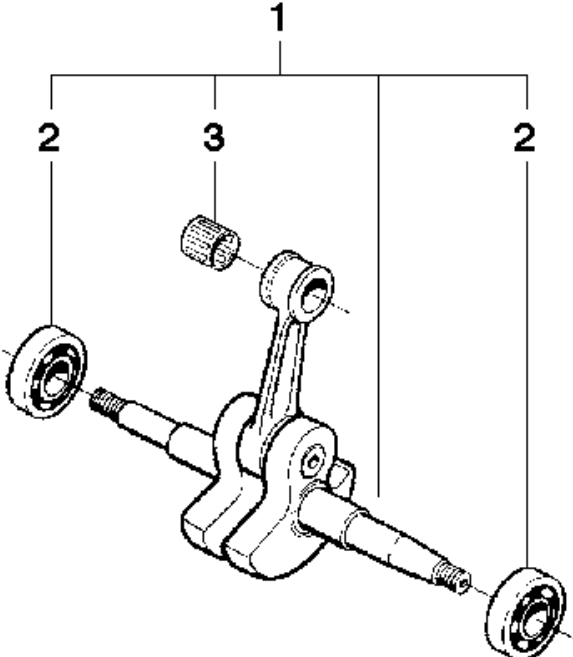


Спр. №	Код	Описание	Замечание	КОЛ	Наб.
1	503 46 37-02	Маслонасос		1	
2	501 54 48-01	Пружина		1	1
3	503 23 10-02	Шайба		1	1
4	503 23 00-19	Шайба		1	1
5	503 46 40-01	Плунжер маслонасоса 40		1	1
6	503 46 43-01	TÄTNINGSPROPP		1	1
7	503 42 14-01	INDEXTAPP		1	1
8	503 42 24-01	Пружина		1	1
9	721 42 03-25	PINNE FRP-LS3X6 OXSV		1	1
10	501 28 85-01	X-RING 2.9X6.46X1.78		1	1
11	503 46 42-01	PIN SCREW		1	1
12	503 55 75-01	Набор шестернь		1	
13	503 23 00-58	Шайба		1	
14	725 52 95-55	SCREW IHSCM		3	
15	501 51 99-01	Масляный шланг		1	
16	501 54 41-02	Винт		1	
17	503 70 15-02	Сцепление		1	
18	503 14 51-01	Пружина сцепления		3	17
19	503 62 59-03	Барaban сцепления		1	
19	503 62 59-04	Барaban сцепления		1	
20	501 59 80-02	RIM		1	19
20	501 59 79-02	RIM		1	19
21	503 25 30-01	Подшипник		1	19



Спр. №	Код	Описание	Замечание	КОЛ	Наб.
1	537 33 80-01	Карбюратор		1	
2	503 20 02-16	SCREW IHSCFM		2	
3	501 27 13-02	Уплотнение		1	
4	537 10 31-01	ANTIVIBRATION ELEMENT		2	
5	503 20 02-25	SCREW IHSCFM		1	
7	503 20 02-25	SCREW IHSCFM		1	
8	537 08 64-01	Уплотнение		1	
9	537 01 83-01	Тяга в засл 3120K K1250		1	
10	501 49 27-03	BLIND COVER		1	
11	537 08 83-01	Уплотнение		1	
12	503 74 93-01	SCREW		1	
13	503 52 40-01	Уплотнение		1	
14	503 46 84-01	Воздуховод		1	
15	724 13 25-55	SCREW CRPANM		1	
16	503 26 02-05	SEALING RING		1	
17	537 21 52-02	Крышка топливного бака		1	
18	503 57 89-01	HOLDER		1	17
19	537 21 50-01	Уплотнение		1	17
20	731 23 14-01	HEXAGON NUT		1	
21	503 83 92-71	Ограничитель		1	
22	503 46 80-02	Коленвал		1	
23	501 27 08-01	Уплотнитель винта		1	22
24	537 05 13-01	Болт для установки шины		2	22
25	503 66 84-04	Штуцер вентиляции бака		1	
26	503 47 16-01	Амортизатор K950		1	
27	501 53 74-01	Собачка		1	
28	503 46 77-01	SCREW		1	
29	501 53 73-01	LOCK NUT		1	
30	503 55 24-01	INDRE BARKSTØD		1	
31	503 21 05-22	SCREW IHST		1	
32	503 47 00-01	Гребенка		1	
33	503 47 05-01	Уловитель цепи		1	
34	503 20 02-16	SCREW IHSCFM		1	
35	501 51 72-01	Направитель цепи		1	
36	725 53 33-55	SCREW IHSCM		1	
37	725 53 43-55	SCREW IHSCM		1	
38	725 53 37-55	SCREW IHSCM		5	
39	503 47 17-01	Картер K950Ring		1	
40	503 21 27-10	SCREW CCRPANT		1	
41	503 46 55-01	Пластина		1	
42	501 48 53-03	Амортизатор K950		1	
43	503 74 93-01	SCREW		1	
44	503 72 31-01	BUSHING		1	
45	501 48 53-03	Амортизатор K950		1	

**395, 395 EPA
CRANKSHAFT**

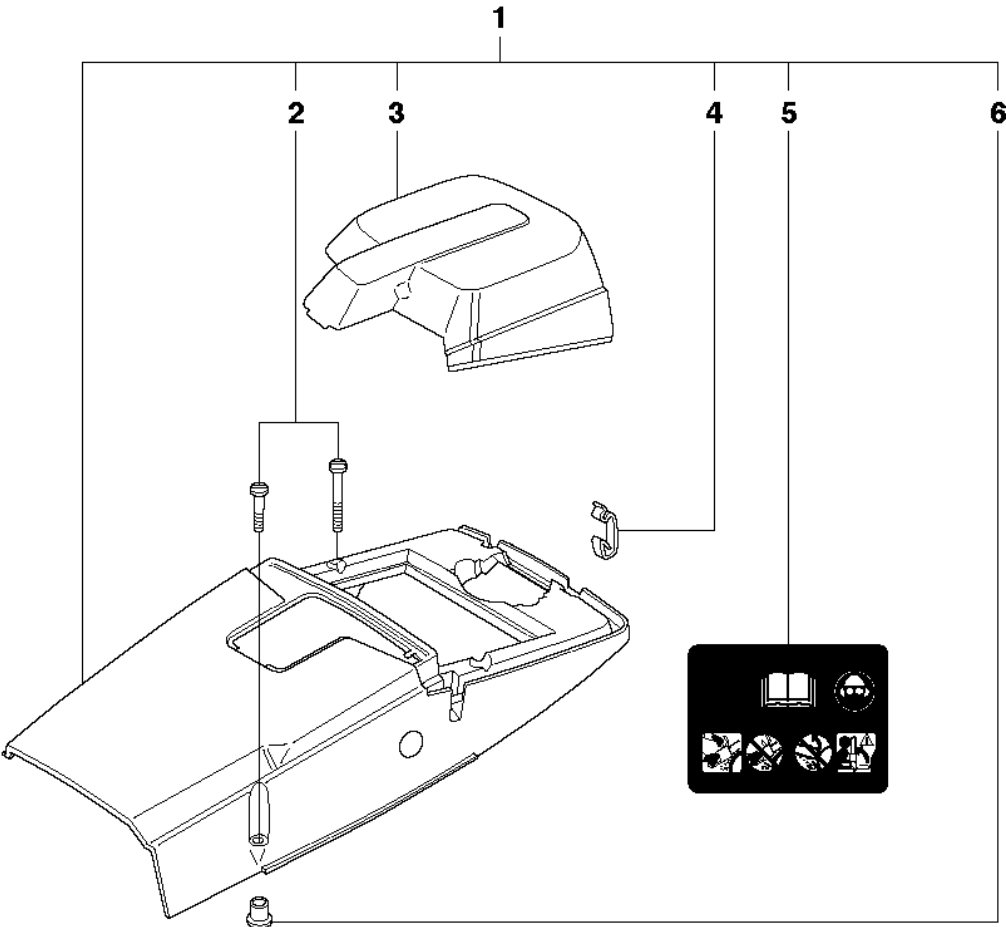


CRANKSHAFT

395 XP, 395 XP EPA, 2010-06 -

Спр. №	Код	Описание	Замечание	КОЛ Наб.
1	537 09 05-71	Коленвал		1
2	738 22 03-25	Съемник подшипника		2
3	503 25 61-01	Подшипник		1

**395, 395 EPA
CYLINDER COVER**

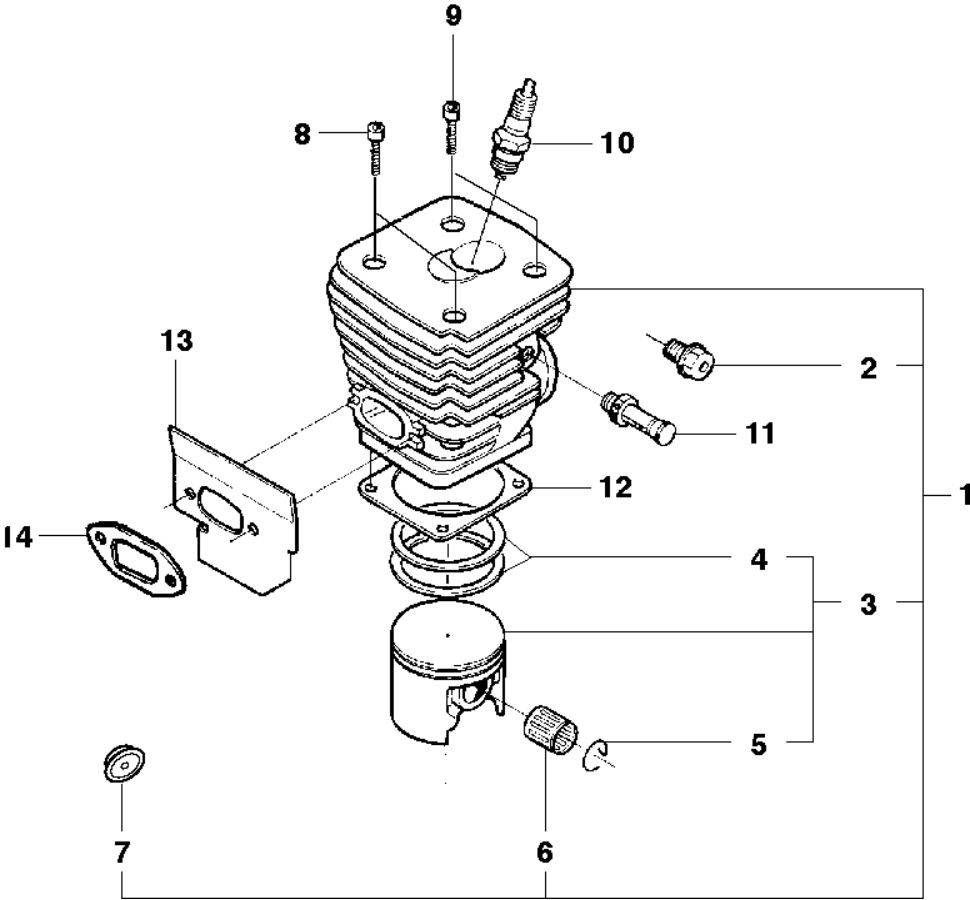


CYLINDER COVER

395 XP, 395 XP EPA, 2010-06 -

Спр. №	Код	Описание	Замечание	КОЛ	Наб.
1	503 52 64-09	Крышка цилиндра		1	
2	503 20 34-25	SCREW CCRPANMO		3	1
3	503 73 38-02	Продукция		1	1
4	503 54 35-04	Пружина		4	1
5	503 98 74-01	Наклейка		1	1
6	537 05 59-01	Втулка		1	1

**395, 395 EPA
CYLINDER PISTON**

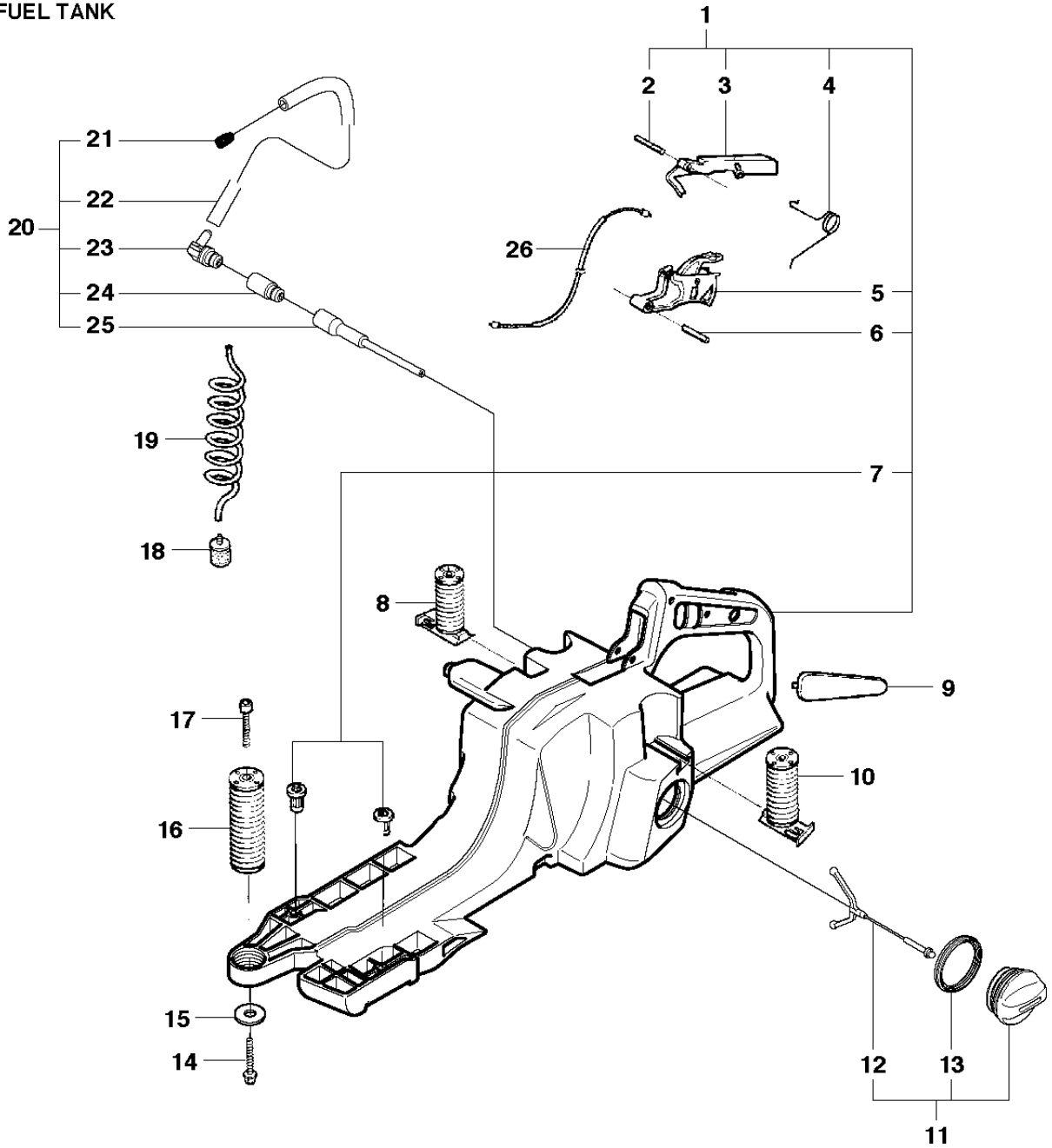


CYLINDER PISTON

395 XP, 395 XP EPA, 2010-06 -

Спр. №	Код	Описание	Замечание	КОЛ	Наб.
1	503 99 39-03	Цилиндр		1	.
2	503 55 22-01	Заглушка		1	1
3	537 13 76-71	Поршень с двумя кольцами		1	1
4	503 28 90-35	Кольцо поршневое		2	1, 3
5	737 44 13-00	Шайба		2	1, 3
6	503 25 61-01	Подшипник		1	1
7	501 61 52-01	Заглушка		1	1
8	503 21 60-25	SCREW		2	
9	503 21 60-40	SCREW		2	
10	503 23 51-09	Свеча зажигания NGKBPМR7A		1	
11	503 71 53-01	DECOMPRESSION VALVE		1	
12	503 46 56-01	Прокладка		1	
13	503 47 49-01	Прокладка глушителя		1	
14	503 92 07-01	Прокладка		1	

395, 395 EPA
FUEL TANK

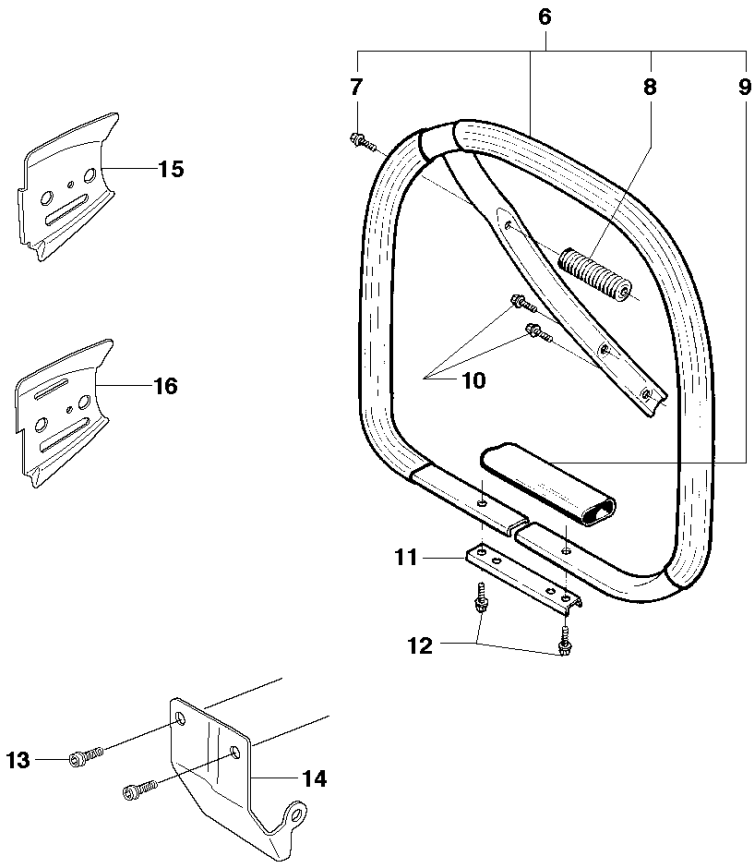
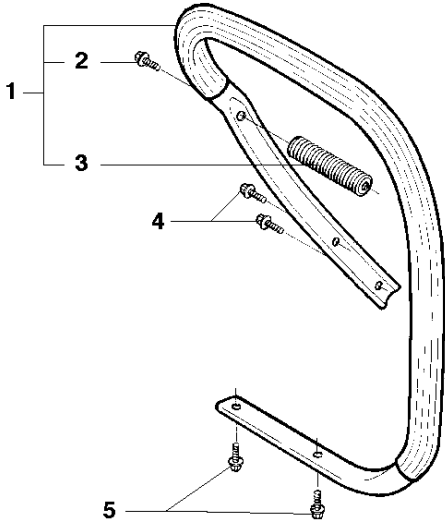


FUEL TANK

395 XP, 395 XP EPA, 2010-06 -

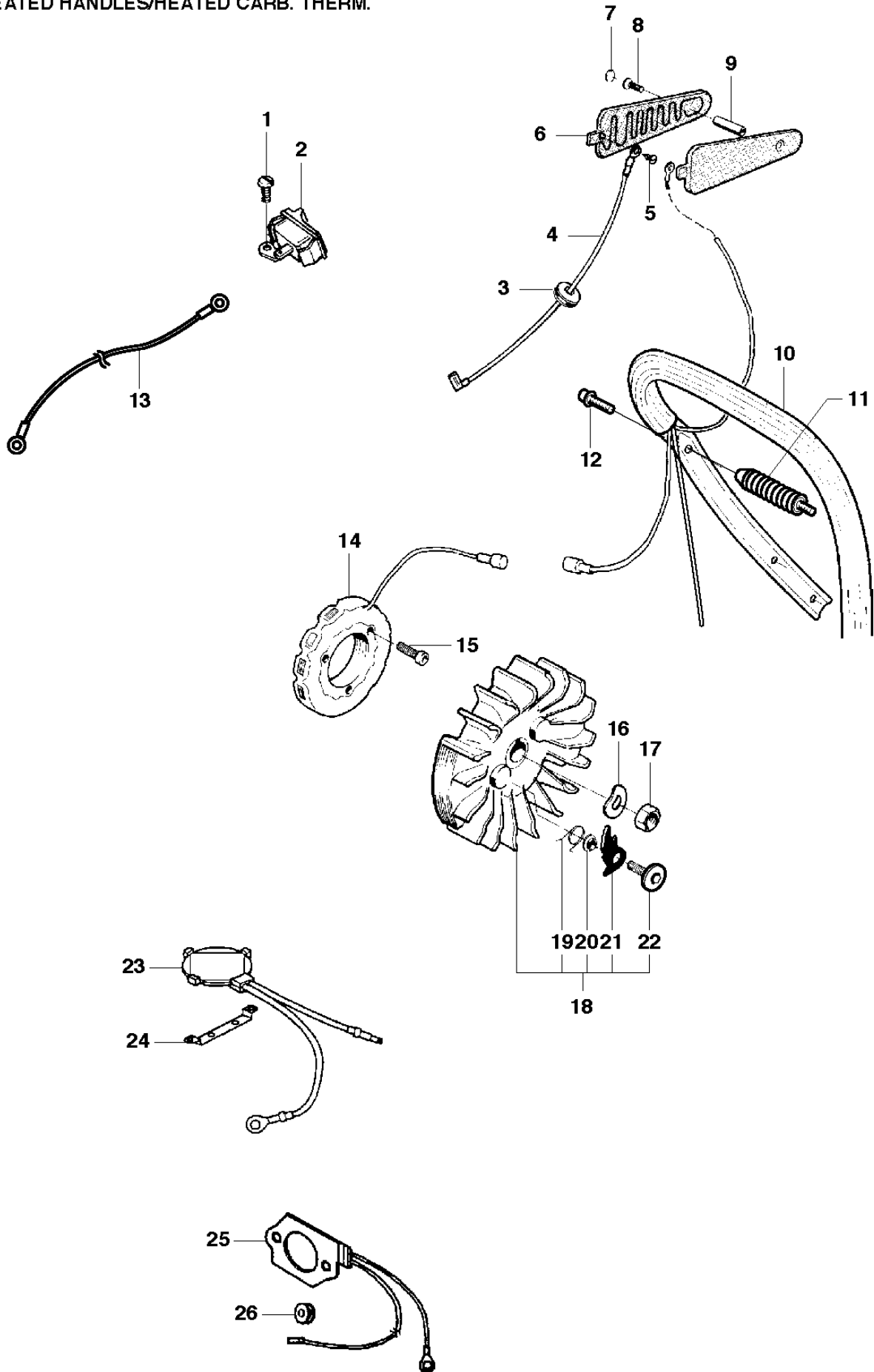
Спр. №	Код	Описание	Замечание	КОЛ	Наб.
1	503 47 34-04	Бак топливный		1	
2	720 12 40-20	PARALLEL PIN		1	1
3	503 55 66-01	Предохранитель монетки		1	1
4	503 73 64-01	Пружина		1	1
5	503 82 98-01	Деталь тормоза цепи		1	1
6	720 12 72-20	PARALLEL PIN		1	1
7	503 75 38-01	THREAD ADAPTER		2	1
8	503 46 95-01	ANTIVIBRATION ELEMENT		1	
8	503 46 95-02	ANTIVIBRATION ELEMENT	Tropic	1	
9	537 03 34-01	Вкладыш рукоятки		2	
10	503 46 88-01	ANTIVIBRATION ELEMENT		1	
10	503 46 88-02	ANTIVIBRATION ELEMENT	Tropic	1	
11	537 21 52-02	Крышка топливного бака		1	
12	503 57 89-01	HOLDER		1	11
13	537 21 50-01	Уплотнение		1	11
14	503 20 02-25	SCREW IHSCFM		1	
15	503 23 00-35	Шайба		1	
16	503 46 85-01	ANTIVIBRATION ELEMENT		1	
17	503 20 02-25	SCREW IHSCFM		1	
18	503 44 32-01	Фильтр топливный с грузом		1	
19	581 75 62-02	Шланг топливный		1	
20	537 33 81-01	Штуцер вентиляции бака		1	
21	504 35 72-01	Заглушка		1	20
22	581 75 61-06	Шланг топливный		1	20
23	537 09 93-01	Шланг		1	20
24	537 19 01-01	АДАПТЕР ДЛЯ КАНИС."АСПЕН"		1	20
25	537 09 22-01	Штуцер вентиляции бака		1	20
26	503 71 76-02	THROTTLE WIRE ASSY		1	

L 395, 395 EPA
HANDLE



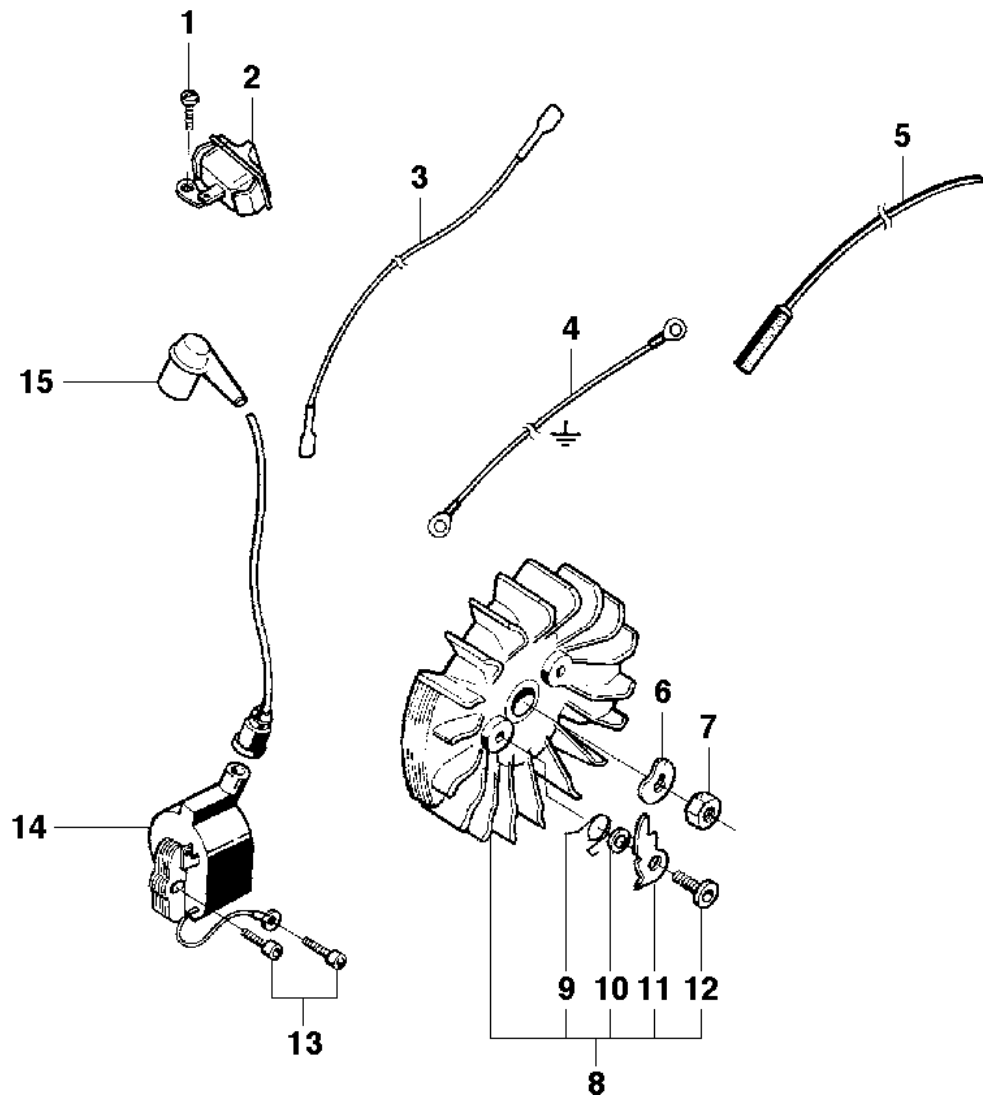
Спр. №	Код	Описание	Замечание	КОЛ	Наб.
1	503 46 35-71	Передняя рукоятка		1	
2	503 21 05-22	SCREW IH SCT		1	1
3	503 52 87-02	LATERAL SUPPORT ASSY		1	1
4	503 21 05-22	SCREW IH SCT		2	
5	503 20 03-16	SCREW IH SCFM		2	
6	503 46 32-04	Передняя рукоятка	Wrap	1	
6	503 46 32-71	Передняя рукоятка	WRAP G	1	
7	503 21 05-22	SCREW IH SCT		1	6
8	503 52 87-02	LATERAL SUPPORT ASSY		1	6
9	503 63 45-01	PROTECTION		1	6
10	503 21 05-22	SCREW IH SCT		2	
11	503 41 79-01	Пластина крепления защиты		1	
12	503 20 03-16	SCREW IH SCFM		2	
13	503 20 02-12	SCREW IH SCFM		2	
14	503 93 47-01	Пластина		1	
15	503 66 58-01	SHEET		1	
16	503 66 57-01	SHEET		1	

395, 395 EPA
HEATED HANDLES/HEATED CARB. THERM.



Спр. №	Код	Описание	Замечание	КОЛ	Наб.
1	503 21 28-10	SCREW CCRPANT		1	
2	503 71 81-01	MICRO SWITCH		1	
3	501 43 00-01	Уплотнение		1	
4	501 63 44-07	Провод		1	
5	503 21 29-06	SCREW CCRPANT		1	
6	501 62 93-08	Вкладыш рукоятки		2	
7	501 79 51-02	Шайба к редуктору		1	
8	724 32 24-05	SCREW CRCSFM		1	
9	501 59 74-03	Втулка		1	
10	503 46 35-73	Передняя рукоятка		1	
11	503 52 87-02	LATERAL SUPPORT ASSY		1	
12	503 21 05-22	SCREW IHST		1	
13	503 44 06-02	Провод		1	
14	537 09 62-01	STATOR ASSY		1	
15	725 52 91-56	SCREW IHSCM		3	
16	503 23 01-01	Шайба		1	
17	503 22 10-11	HEXAGON NUT		1	
18	503 68 94-02	Маховик		1	
19	501 67 35-01	Пружина		2	18
20	503 23 00-42	Шайба		2	18
21	501 67 32-01	Собачка		2	18
22	501 81 99-01	SCREW		2	18
23	537 18 98-01	THERMOSTAT ASSY		1	
24	537 06 32-01	Держатель		1	
25	537 06 53-02	FOIL ELEMENT		1	
26	501 43 00-01	Уплотнение		1	

**395, 395 EPA
IGNITION SYSTEM**

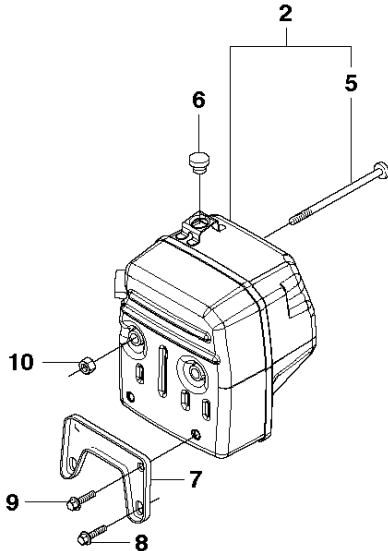
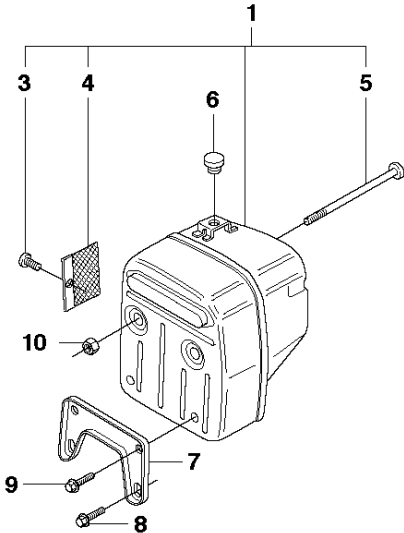


IGNITION SYSTEM

395 XP, 395 XP EPA, 2010-06 -

Спр. №	Код	Описание	Замечание	КОЛ	Наб.
1	503 21 28-10	SCREW CCRPANT		1	
2	503 71 79-01	Выключатель		1	
3	501 83 98-08	Провод		1	
4	503 52 78-01	Тросик ледобура в сборе		1	
5	501 08 17-01	IGNITION CABLE		1	
6	503 23 01-01	Шайба		1	
7	503 22 10-11	HEXAGON NUT		1	
8	503 68 94-01	Маховик		1	
9	501 67 35-01	Пружина		2	8
10	503 23 00-42	Шайба		2	8
11	501 67 32-01	Собачка		2	8
12	501 81 99-01	SCREW		2	8
13	725 52 95-55	SCREW IHSCM		2	
14	503 63 98-01	IGNITION MODULE		1	
15	501 48 54-02	Колпачок свечи зажигания		1	

D 395, 395 EPA
MUFFLER

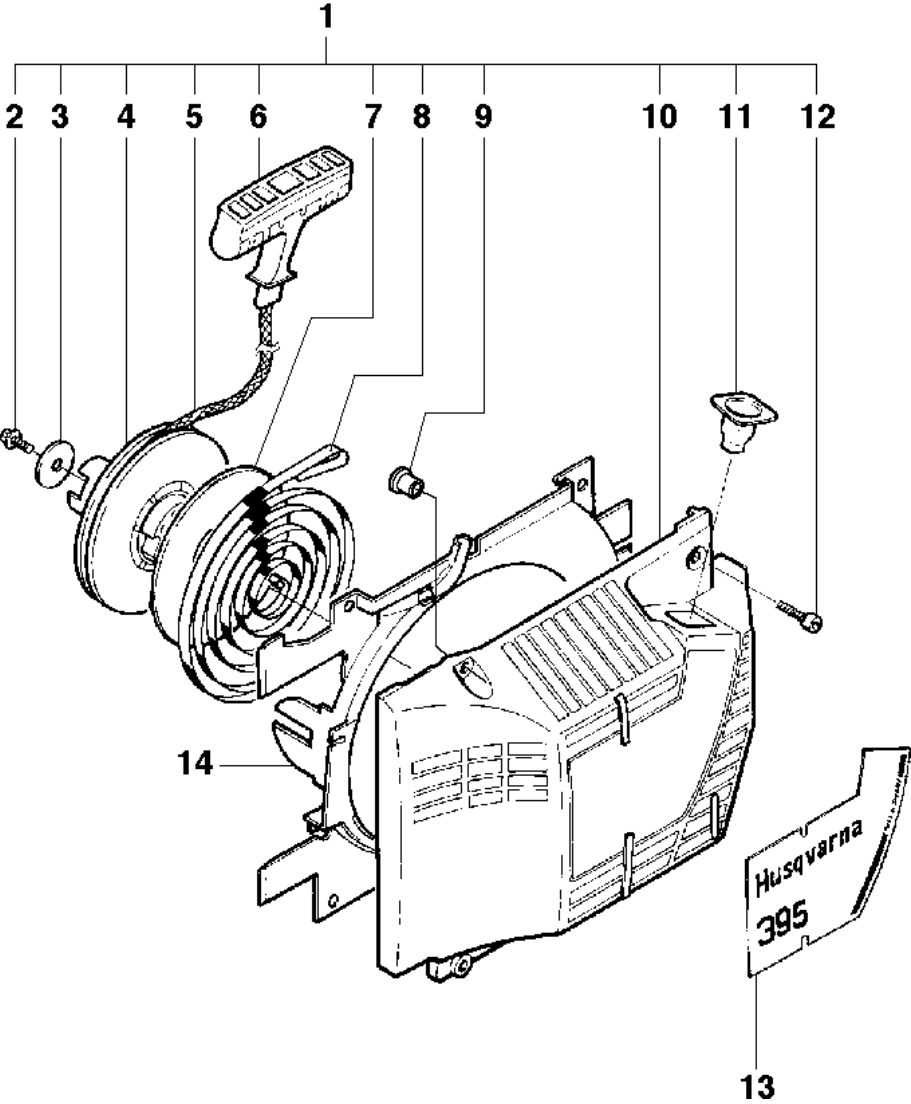


MUFFLER

395 XP, 395 XP EPA, 2010-06 -

Спр. №	Код	Описание	Замечание	КОЛ	Наб.
1	503 71 13-07	Глушитель	US, CA, AU, NZ	1	
2	503 71 13-04	Глушитель	EU	1	
2	503 71 13-05	Глушитель	Tropic	1	
3	724 12 87-59	SCREW CRPANM		1	1
4	544 96 04-01	Искрогаситель		1	1
5	503 21 89-01	SCREW		2	1
6	501 51 54-02	Пластина крепления ножа		1	
7	503 52 29-02	Кронштейн		1	
8	503 20 02-16	SCREW IHSCFM		2	
9	503 20 07-02	SCREW IHSCFM		2	
10	503 22 24-02	LOCK NUT		2	

**395, 395 EPA
STARTER**



STARTER

395 XP, 395 XP EPA, 2010-06 -

Спр. №	Код	Описание	Замечание	КОЛ	Наб.
1	503 46 24-02	Стартер в сборе Partner		1	
2	503 21 49-16	SCREW IHSCFT		1	1
3	503 23 43-02	Шайба		1	1
4	501 89 67-02	Катушка стартера		1	1
5	503 43 29-03	STARTER CORD		1	1
6	503 54 39-01	Ручка стартера		1	1
7	503 74 36-01	DAMPING DISC		1	1
8	503 13 50-01	Пружина		1	1
9	503 84 20-01	Втулка		1	1
10	537 11 42-01	Крышка стартера 2095		1	1
11	501 63 06-01	Втулка		1	1
12	503 20 34-19	SCREW CCRPANMO		4	1
13	537 32 67-01	Наклейка		1	
13	537 32 67-02	Наклейка		1	
14	503 46 48-01	AIR CONDUCTOR		1	