



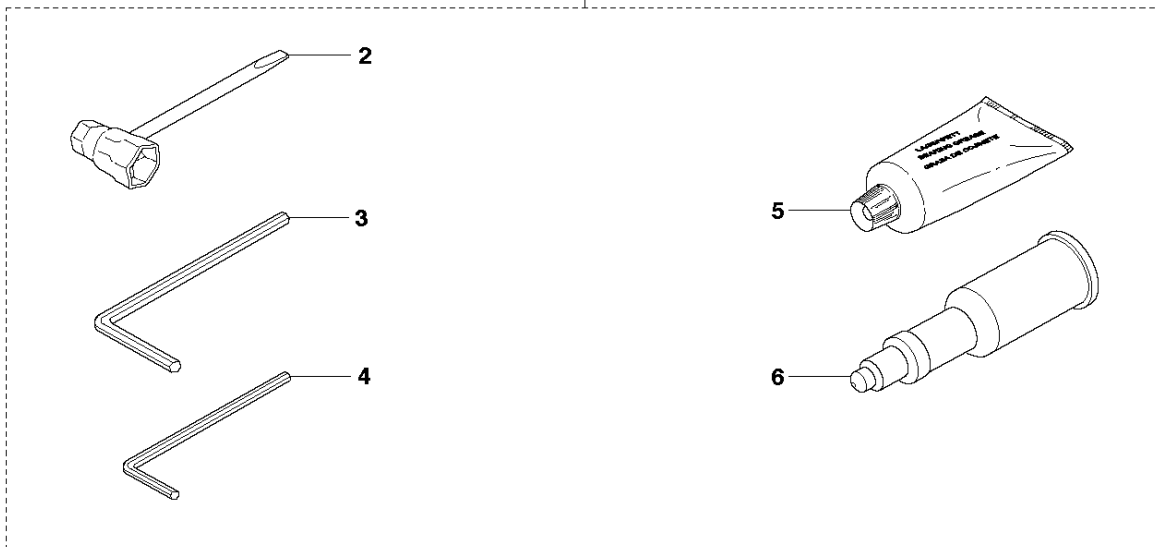
SPARE PARTS LIST

CHAIN SAWS

372 XP, 2011-05

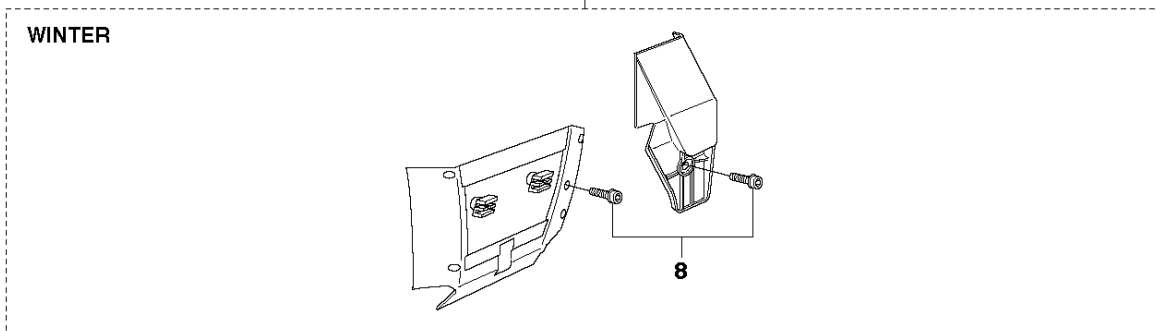
Q 372
ACCESSORIES

1



7

WINTER



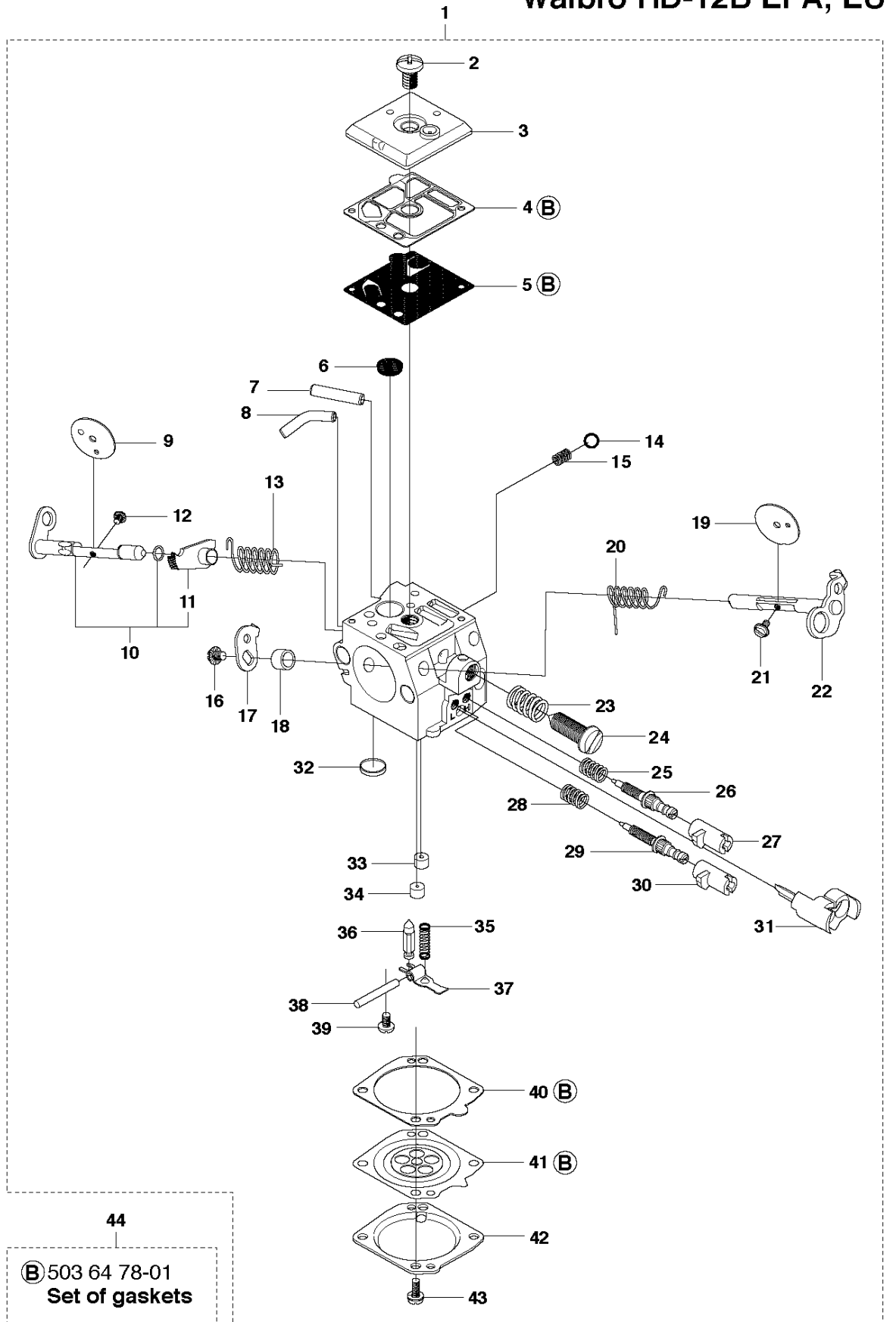
ACCESSORIES

372 XP, 2011-05

Спр. №	Код	Описание	Замечание	КОЛ	Наб.
1	503 55 85-01	Штуцер для опрессовки		1	
2	501 69 17-01	COMBINATION WRENCH		1	1
3	503 55 86-02	Ключ-съемник	NV5	1	1
4	503 55 86-01	Ключ-съемник	NV4	1	1
5	503 62 12-01	Смазка для кустореза Jon		1	1
6	501 91 14-01	GREASE GUN		1	1
7	503 96 90-08	Бак для воды	WINTER	1	
8	503 21 27-16	SCREW CRPANT		1	7

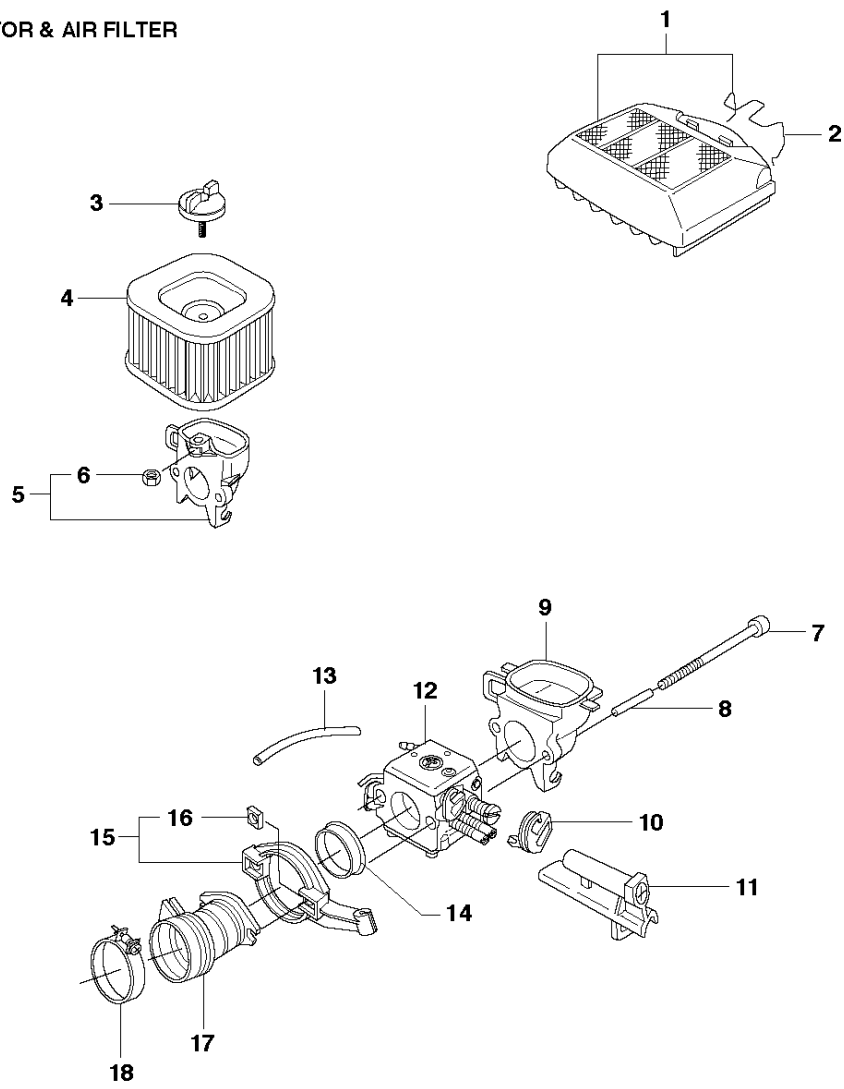
P 372
CARBURETOR

**Walbro HD-6B
Walbro HD-12B EPA, EU**



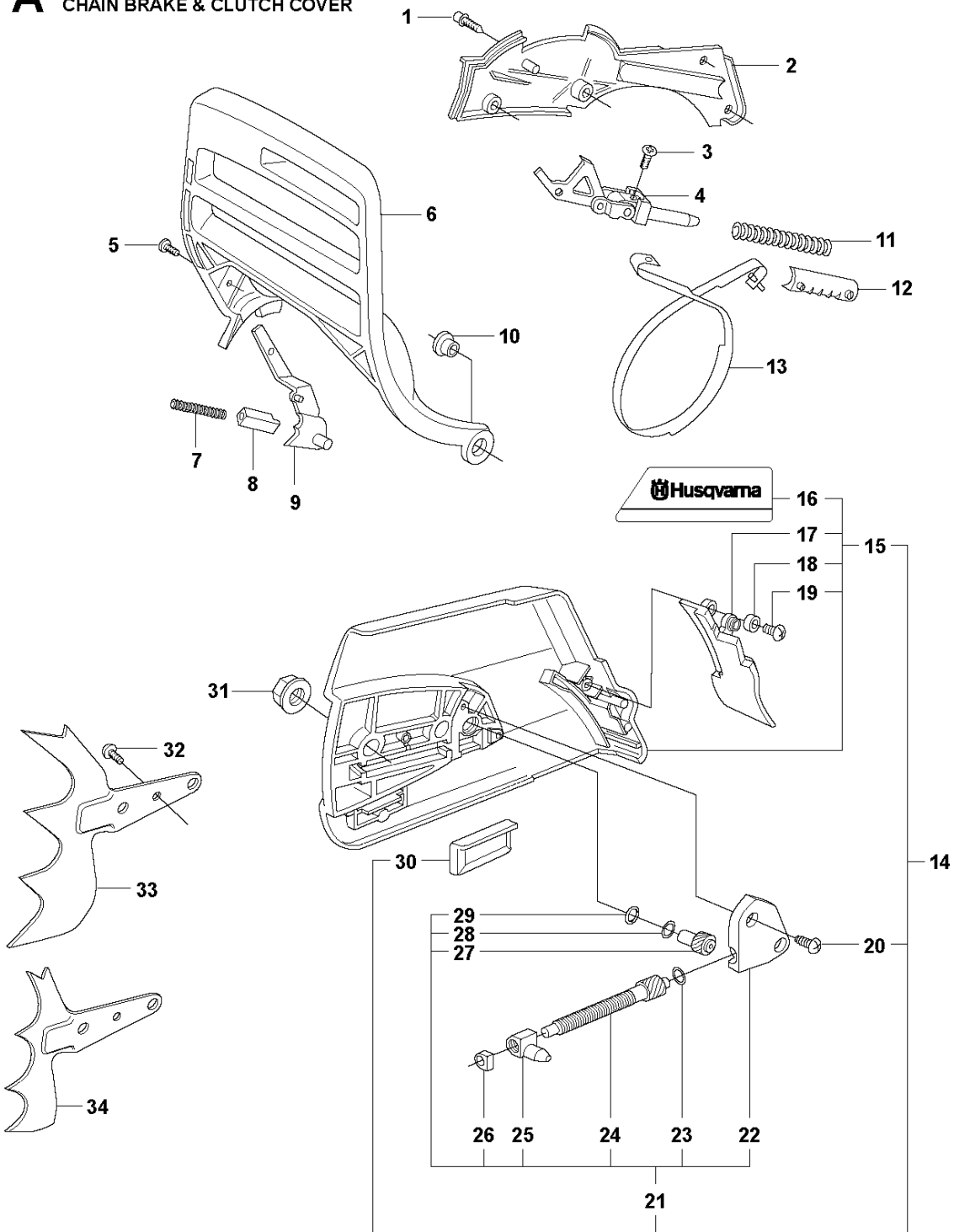
Спр. №	Код	Описание	Замечание	КОЛ	Наб.
1	503 28 18-04	Карбюратор		1	
1	503 28 18-05	Карбюратор	EPA, EU	1	
2	501 46 69-01	SCREW		1	
3	503 79 98-01	КРЫШКА		1	
4	501 66 69-01	Прокладка		1	1, 44
5	502 25 47-01	Мембрана		1	1, 44
6	501 66 61-01	Сетка глушителя		1	
7	503 85 59-01	FITTING		1	
8	503 80 14-01	FITTING		1	
9	503 85 58-01	Вентиль		1	
10	537 01 91-01	SHAFT ASSY		1	
11	537 01 89-01	Привод дросселя		1	1, 10
12	501 46 87-01	SCREW		1	
13	537 01 90-01	Пружина		1	
14	501 46 85-01	BALL		1	
15	501 46 84-01	Пружина		1	
16	501 46 87-01	SCREW		1	
17	503 79 96-01	Привод дросселя		1	
18	503 80 15-01	Шайба		1	
19	503 80 00-01	Вентиль		1	
20	503 80 09-01	Пружина		1	
21	530 03 50-15	SCREW		1	
22	503 79 99-01	Тяга		1	
23	501 66 78-01	Пружина		1	
24	503 80 08-01	SCREW		1	
25	501 66 77-01	Пружина		1	
26	503 80 11-01	NEEDLE	H	1	
26	503 94 39-01	NEEDLE	H EPA, EU	1	
27	503 91 39-01	Набор колпачков карб.	EPA, EU	1	
28	501 66 77-01	Пружина		1	
29	504 02 72-13	NEEDLE-IDLE SPEED	L	1	
29	503 94 38-01	NEEDLE	L EPA, EU	1	
30	503 91 40-01	Набор колпачков карб.	EPA, EU	1	
31	503 91 54-01	Держатель	EPA, EU	1	
32	503 57 42-01	Заглушка		1	
33	503 80 04-01	Баллон-распылитель краски		1	
33	503 94 36-01	Деталь карбюратора 3120	EPA, EU	1	
34	503 68 82-01	Жиклер		1	
34	537 00 33-01	Жиклер	EPA, EU	1	
35	503 56 24-01	Пружина		1	
35	503 94 37-01	Пружина	EPA, EU	1	
36	503 56 34-01	CONNECTION		1	
37	501 66 83-01	LEVER-METERING		1	
38	505 52 01-25	PIN-METERING LEVER		1	
39	505 31 67-17	SCREW		1	
40	504 13 09-05	Прокладка		1	1, 44
41	503 80 07-01	DIAPHRAGM		1	1, 44
42	537 07 76-01	КРЫШКА		1	
43	503 10 87-01	SCREW		4	
44	503 64 78-01	REPAIR KIT	B = Set of gaskets	1	

G 372
CARBURETOR & AIR FILTER



Спр. №	Код	Описание	Замечание	КОЛ Наб.
1	575 26 91-01	Воздушный фильтр	80μ	1
1	575 26 91-02	Воздушный фильтр	44μ	1
1	575 26 91-03	Воздушный фильтр	Felt	1
2	503 73 54-01	Пластина		1
3	537 21 32-04	KNOB		1
4	503 81 80-05	Фильтр воздушный	80μ	1
4	503 81 80-06	Фильтр воздушный	44μ	1
4	503 81 80-04	Фильтр воздушный	Felt	1
5	503 81 78-01	FILTERBLOCK ASSY		1
6	731 23 14-01	HEXAGON NUT		1 5
7	725 53 05-55	SCREW IHSCM		2
8	503 70 11-01	TUBE		2
9	503 62 75-01	Крышка фильтра		1
10	503 68 41-01	Привод дросселя		1
11	503 66 53-01	Уплотнитель винта		1
11	503 66 74-01	Уплотнитель винта	EPA, EU	1
12	503 28 18-04	Карбюратор		1
12	503 28 18-05	Карбюратор	EPA, EU	1
13	503 40 06-06	Трубка		1
14	503 43 18-01	Втулка		1
15	503 71 27-01	Шайба		1
16	503 22 65-03	Гайка		2 15
17	503 96 45-02	Патрубок входной	RU	1
17	503 96 45-01	Патрубок входной		1
18	505 28 33-01	Грузик топливного фильтра		1

A 372
CHAIN BRAKE & CLUTCH COVER

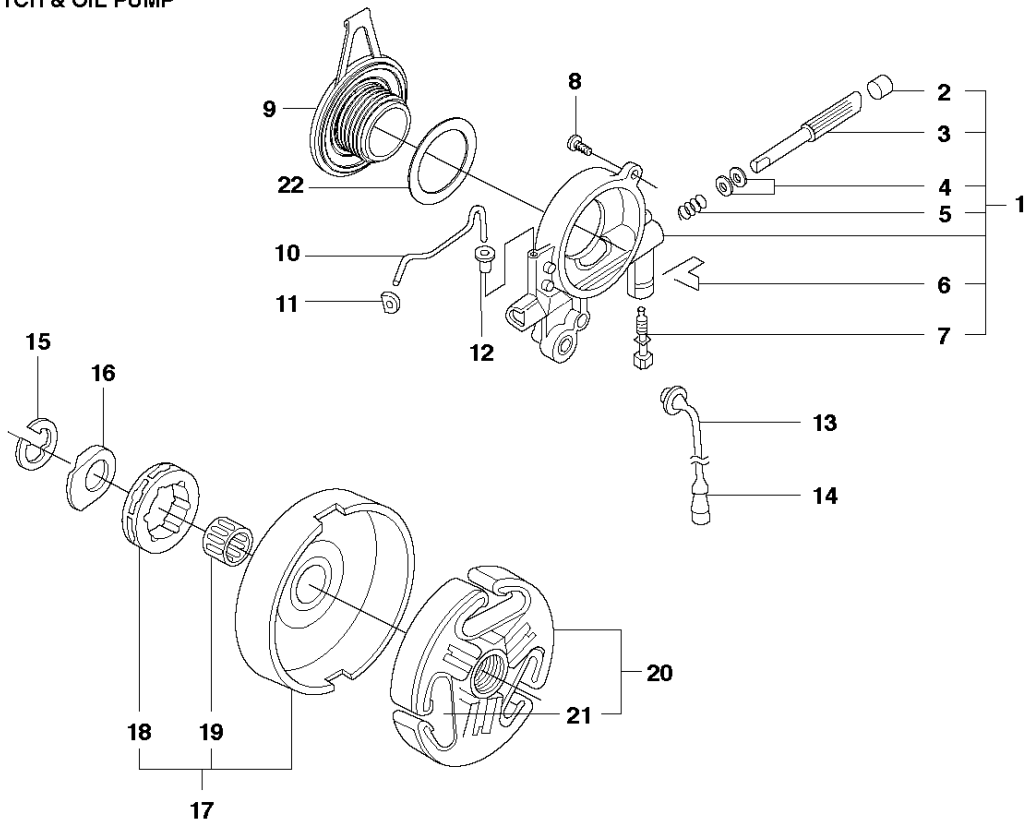


CHAIN BRAKE & CLUTCH COVER

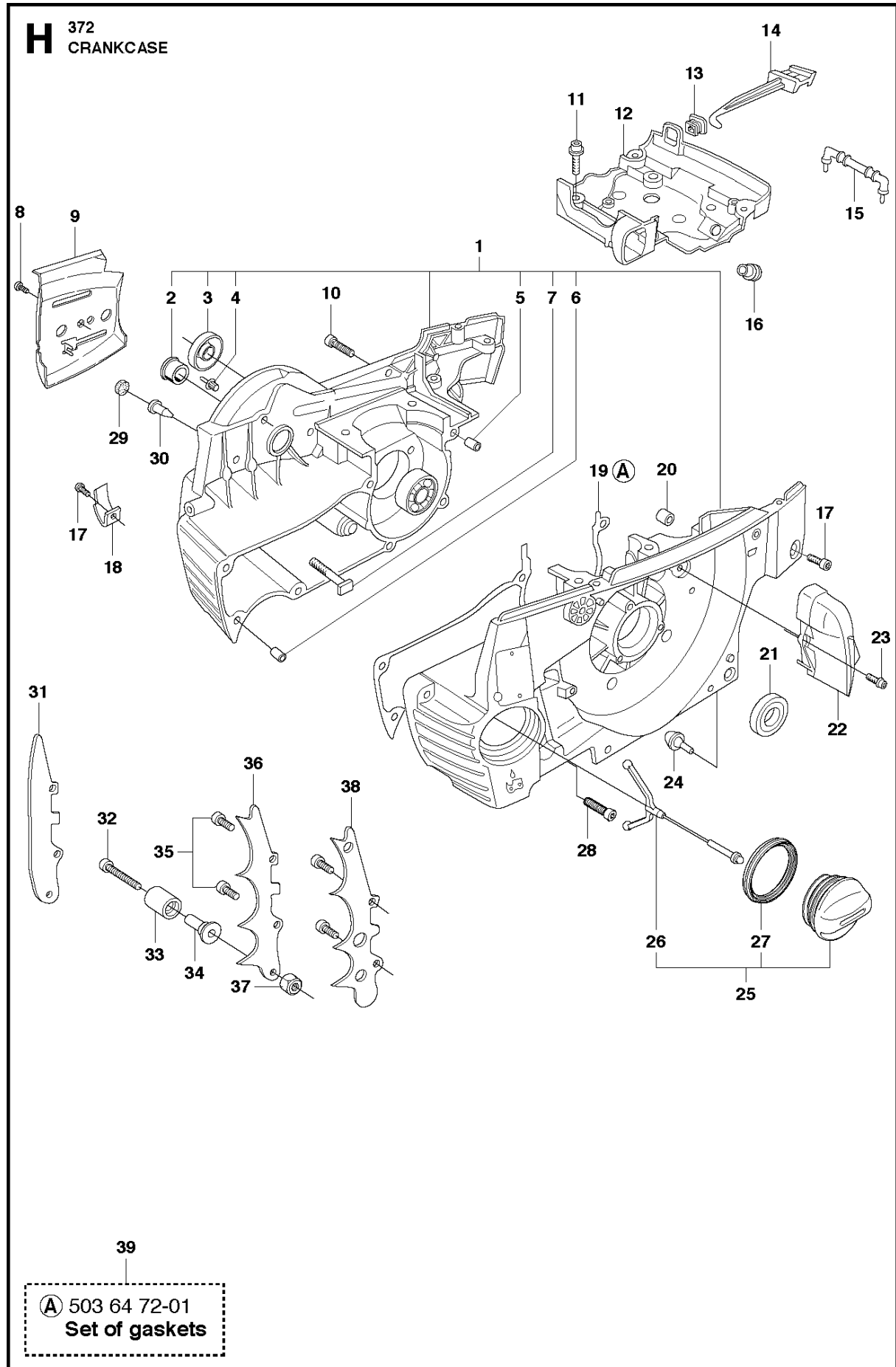
372 XP, 2011-05

Спр. №	Код	Описание	Замечание	КОЛ	Наб.
1	503 20 02-12	SCREW IHSCFM		4	
2	503 75 11-03	CAP		1	
3	503 21 28-10	SCREW CCRPANT		1	
4	501 87 53-03	Колено тормоза цепи		1	
5	503 20 26-02	SCREW IHSCM		1	
6	503 76 49-03	HAND GUARD		1	
7	503 43 65-01	Пружина		1	
8	503 83 81-02	LOCK		1	
9	537 00 87-01	Крепление кронштейна		1	
10	503 77 52-01	BUSHING		1	
11	503 70 99-01	Пружина		1	
12	503 79 27-02	Пластина крепления ножа		1	
13	503 75 22-02	Лента тормоза		1	
14	537 03 35-01	Крышка стартера		1	
15	537 03 35-71	Крышка стартера		1	14
16	537 03 38-03	Наклейка		1	14, 15
17	503 76 29-02	Защита		1	14, 15
18	503 89 70-01	Втулка		1	14, 15
19	503 21 28-10	SCREW CCRPANT		1	14, 15
20	503 21 28-10	SCREW CCRPANT		2	14
21	537 04 41-02	Натяжитель цепи		1	14
22	537 01 68-01	КРЫШКА		1	14, 21
23	503 23 00-66	Шайба		1	14, 21
24	537 07 95-02	SCREW		1	14, 21
25	503 99 83-01	Собачка		1	14, 21
26	537 01 74-01	Втулка		1	14, 21
27	537 07 94-02	WORD WHEEL		1	14, 21
28	503 23 00-63	Шайба		1	14, 21
29	740 48 07-02	Сальник		1	14, 21
30	501 51 72-01	Направитель цепи		1	14
31	503 22 00-01	HEXAGON NUT		2	
32	503 21 28-10	SCREW CCRPANT		1	
33	503 92 27-01	Гребенка	372 WRAP	1	
34	503 71 97-01	Гребенка		1	

B 372
CLUTCH & OIL PUMP

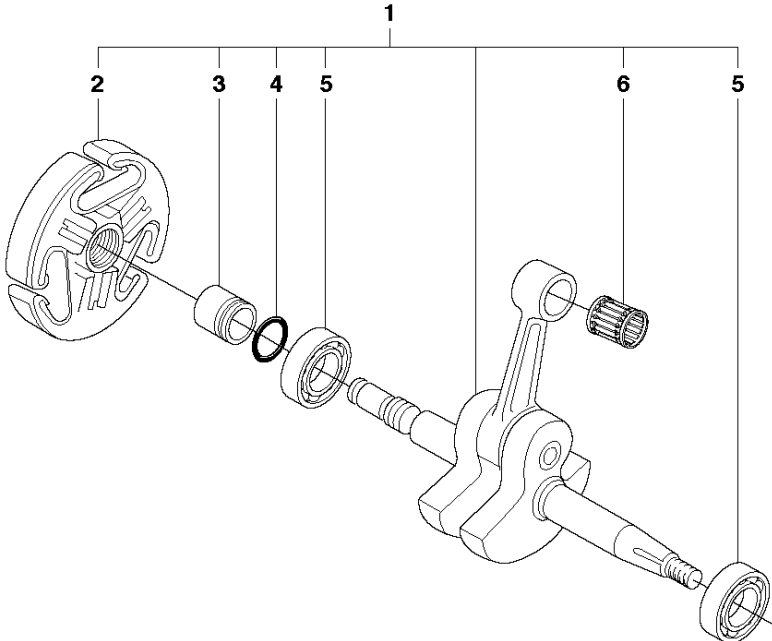


Спр. №	Код	Описание	Замечание	КОЛ Наб.	
1	503 52 13-03	Маслонасос		1	
2	503 62 49-01	SEALING PLUG		1	1
3	503 52 15-01	Плунжер маслонасоса 40		1	1
4	503 23 00-04	Шайба		2	1
5	501 61 58-01	Пружина		1	1
6	503 81 30-01	Пружина		1	1
7	503 81 13-01	PIN SCREW		1	1
8	725 53 29-56	SCREW IHSCM		2	
9	537 20 78-05	Червячное колесо		1	
10	503 77 43-01	Трубка		1	
11	503 64 47-01	Патрубок входной		1	
12	504 30 00-26	Уплотнение		1	
13	503 42 67-01	Масляный шланг		1	
14	501 54 41-02	Винт		1	
15	503 27 21-01	E-CLIP		1	
16	503 75 24-01	Шайба		1	
17	503 93 24-71	Барабан сцепления	"3/8"×7T"	1	
17	503 93 24-72	Барабан сцепления	"3/8"×8T"	1	
18	501 59 80-02	RIM	"3/8"×7T"	1	17
18	505 30 36-61	RIM	"3/8"×8T"	1	17
19	503 43 20-01	Подшипник игольчатый	"3/8"×"	1	17
20	503 74 44-01	Сцепление		1	
21	537 36 06-01	Пружина сцепления		3	
22	503 23 00-59	Шайба		1	



Спр. №	Код	Описание	Замечание	КОЛ	Наб.
1	503 62 68-08	Коленвал		1	
2	503 96 70-01	BUSHING		1	1
3	503 26 03-01	SEALING RING		1	1
4	503 75 18-01	PIN KNEE-JOINT		1	1
5	501 27 08-01	Уплотнитель винта		1	1
6	501 27 08-01	Уплотнитель винта		1	1
7	537 05 13-01	Болт для установки шины		2	1
8	503 21 28-10	SCREW CCRPANT		1	
9	537 04 66-01	Бак для воды		1	
10	503 74 93-01	SCREW		1	
11	503 20 02-12	SCREW IHSCFM		4	
12	503 62 73-03	Карбюратор		1	
13	503 73 44-01	Уплотнение		1	
14	503 62 77-01	Тяга в засл 3120K K1250		1	
15	503 67 86-01	STÖTTA FÖRGASARE		1	
16	537 09 54-01	Уплотнение		1	
17	725 53 31-65	SCREW IHSCM		2	
18	501 68 68-01	Уловитель цепи		1	
19	503 62 72-01	Прокладка		1	39
20	503 85 73-01	КРЫШКА		1	
21	505 27 57-19	SEALING RING		1	
22	503 62 84-01	Воздуховод		1	
23	503 20 02-12	SCREW IHSCFM		1	
24	503 84 61-01	Амортизатор K950		1	
25	537 21 52-02	Крышка топливного бака		1	
26	503 57 89-01	HOLDER		1	25
27	537 21 50-01	Уплотнение		1	25
28	503 20 08-70	SCREW IHSCM		6	
29	537 40 35-01	Крышка фильтра		1	
30	530 02 61-19	VALVE P351		1	
31	537 04 29-01	ABSORBER		1	
32	503 20 07-80	SCREW IHSCFM		1	
33	537 02 44-01	Вставка защитная		1	
34	537 08 92-01	Уловитель цепи		1	
35	503 20 02-16	SCREW IHSCFM		2	
36	537 01 71-01	Гребенка		1	
37	503 22 24-01	LOCK NUT		1	
38	503 64 79-02	Гребенка		1	
39	503 64 72-01	Набор прокладок	A = Set of gaskets	1	

E 372
CRANKSHAFT

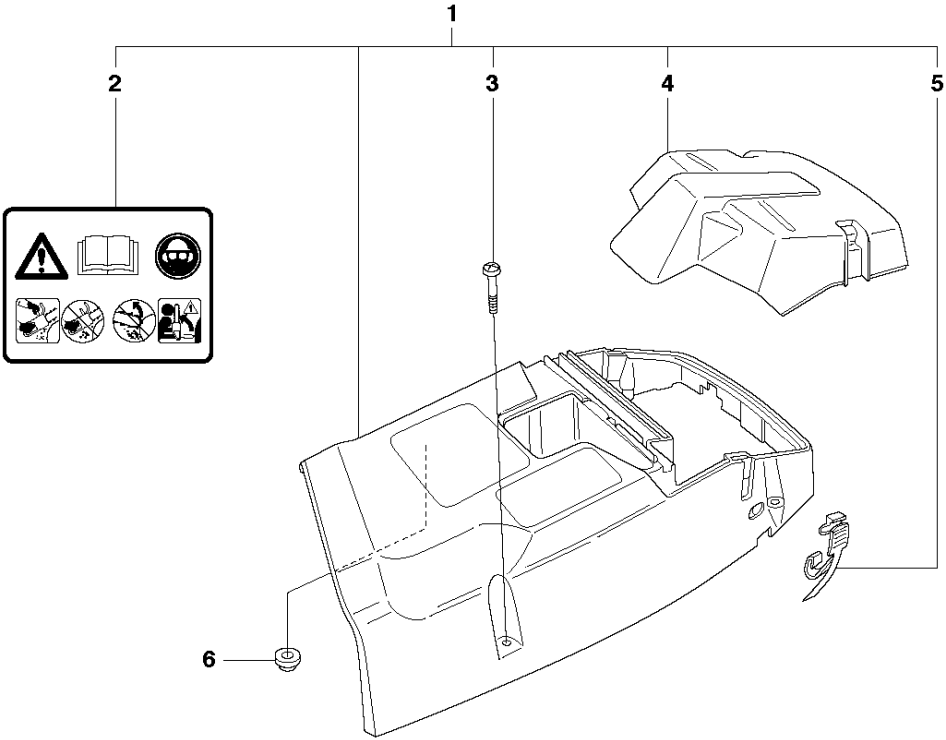


CRANKSHAFT

372 XP, 2011-05

Спр. №	Код	Описание	Замечание	КОЛ	Наб.
1	503 74 87-03	Коленвал		1	
2	503 74 44-01	Сцепление		1	1
3	503 77 91-01	Втулка		1	1
4	503 26 30-19	Сальник		1	1
5	738 22 02-25	Съемник подшипника		2	1
6	503 25 56-01	Подшипник		1	1

C 372
CYLINDER COVER

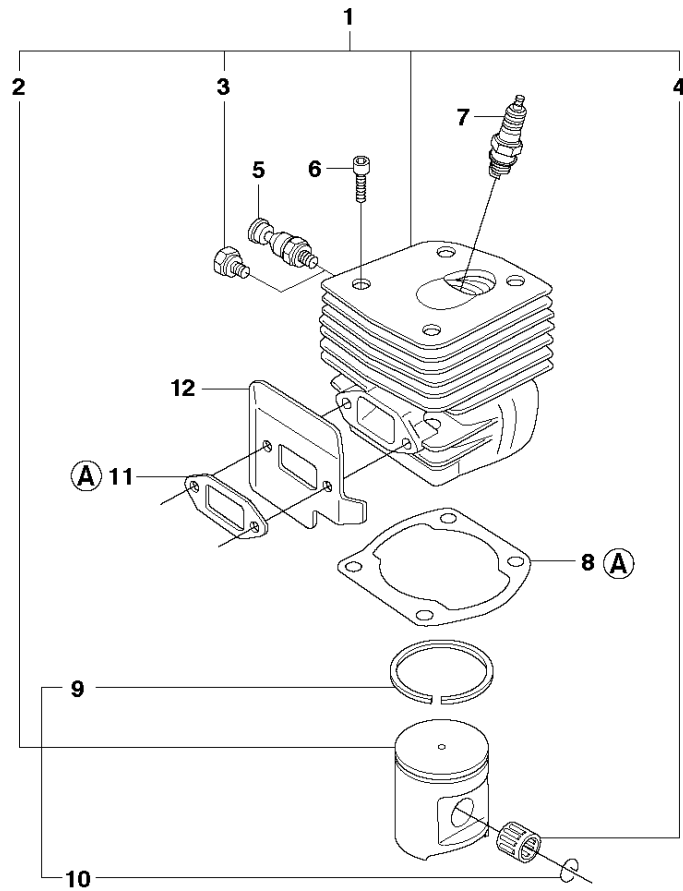


CYLINDER COVER

372 XP, 2011-05

Спр. №	Код	Описание	Замечание	КОЛ Наб.	
1	503 62 78-07	Крышка цилиндра	Std	1	.
1	503 62 78-08	Крышка цилиндра	Hd	1	1
2	503 98 74-01	Наклейка		1	1
3	503 20 34-25	SCREW CCRPANMO		3	1
4	503 62 80-01	Продукция	Std	1	1
4	503 81 77-01	Продукция	Hd	1	1
5	503 74 01-02	SNAP		2	1
6	537 01 65-01	Пластина крепления ножа		1	

D 372
CYLINDER PISTON



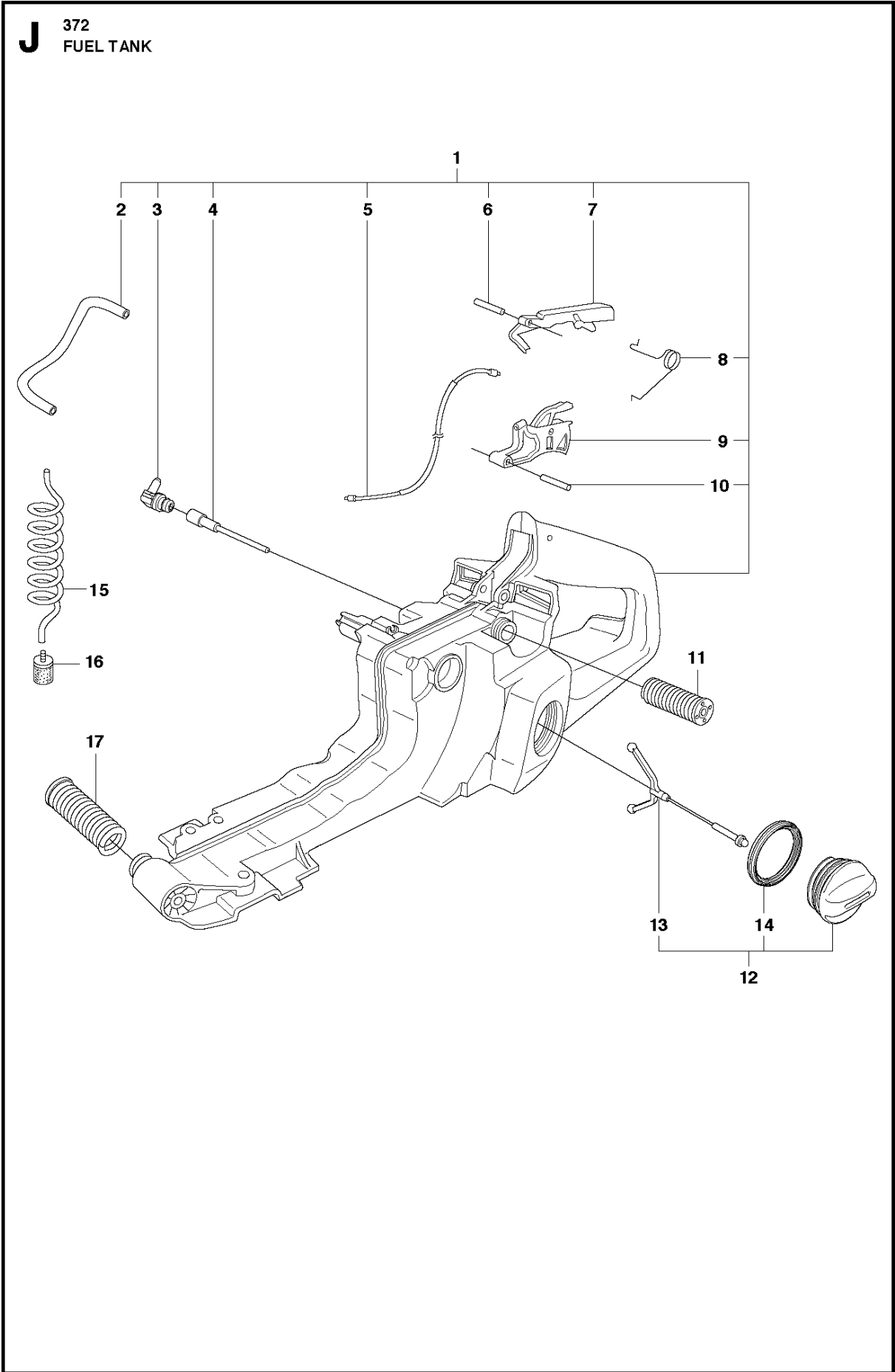
13

(A) 503 64 72-01
Set of gaskets

CYLINDER PISTON

372 XP, 2011-05

Спр. №	Код	Описание	Замечание	КОЛ	Наб.
1	503 62 64-73	Цилиндр		1	
1	503 93 93-72	Цилиндр	372 EPA, EU	1	
2	503 69 12-71	Поршень с двумя кольцами		1	1
2	503 93 92-71	Поршень с двумя кольцами	372 EPA, EU	1	1
3	503 55 22-01	Заглушка		1	1
4	503 25 56-01	Подшипник		1	1
5	503 71 53-01	DECOMPRESSION VALVE		1	
6	725 53 33-55	SCREW IHSCM		4	
7	503 23 51-08	Свеча зажигания NGKBPMR7A	RCJ 7Y	1	
8	503 96 15-01	Прокладка		1	13
9	503 28 90-42	Кольцо поршневое		1	1, 2
9	503 28 90-36	Кольцо поршневое	372 EPA, EU	2	1, 2
10	737 43 12-00	SNAP RING		2	1, 2
11	503 77 59-01	Прокладка		1	13
12	503 77 58-02	Прокладка глушителя		1	
13	503 64 72-01	Набор прокладок	A = Set of gaskets	1	

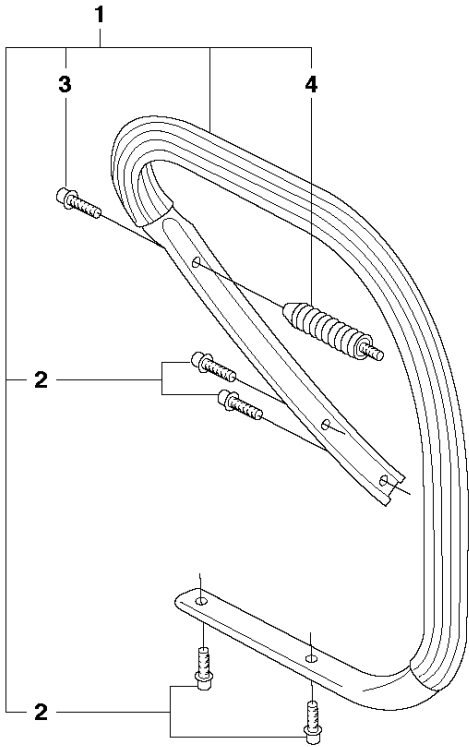


FUEL TANK

372 XP, 2011-05

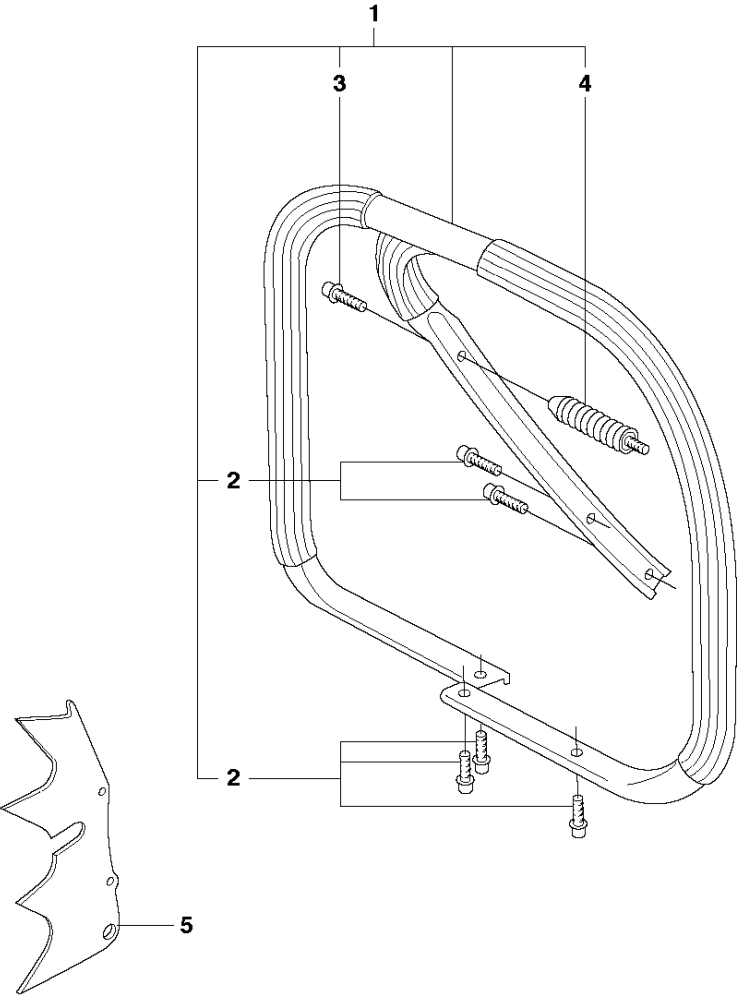
Спр. №	Код	Описание	Замечание	КОЛ	Наб.
1	544 11 40-07	Бак топливный		1	1
2	544 32 49-06	Шланг топливный		1	1
3	537 09 93-01	Шланг		1	1
4	537 09 22-01	Штуцер вентиляции бака		1	1
5	503 71 76-01	THROTTLE WIRE ASSY		1	1
6	720 12 40-20	PARALLEL PIN		1	1
7	503 55 66-01	Предохранитель монетки		1	1
8	503 73 64-01	Пружина		1	1
9	503 82 98-01	Деталь тормоза цепи		1	1
10	720 12 72-20	PARALLEL PIN		1	
11	503 89 56-01	ANTIVIBRATION ELEMENT	Std	1	
11	503 89 56-02	ANTIVIBRATION ELEMENT	Hard	1	
12	537 21 52-02	Крышка топливного бака		1	
13	503 57 89-01	HOLDER		1	12
14	537 21 50-01	Уплотнение		1	12
15	544 32 50-02	Шланг топливный		1	
16	503 44 32-01	Фильтр топливный с грузом		1	
17	503 63 76-01	ANTIVIBRATION ELEMENT	Std	1	
17	503 63 76-02	ANTIVIBRATION ELEMENT	Hard	1	

K1 372
HANDLE



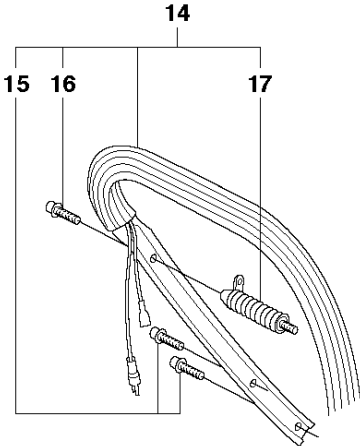
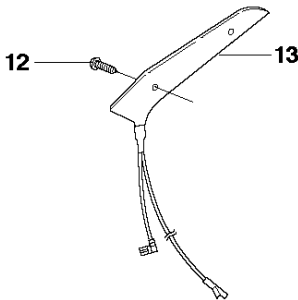
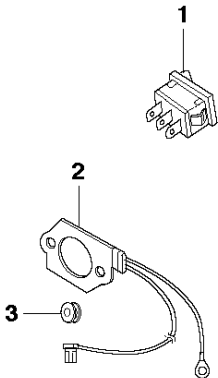
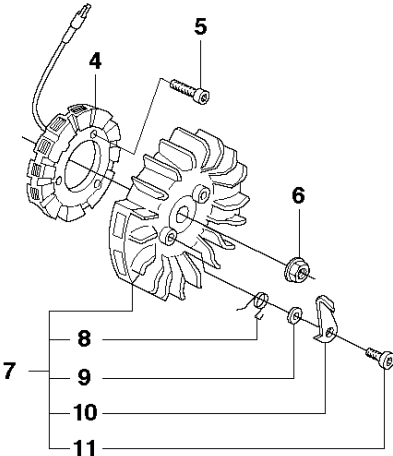
Спр. №	Код	Описание	Замечание	КОЛ	Наб.
1	503 62 67-71	Передняя рукоятка		1	
2	503 21 49-16	SCREW IHSCFT		4	1
3	503 21 05-22	SCREW IHSCFT		1	1
4	503 63 75-02	ANTIVIBRATION ELEMENT	Std	1	1
4	503 63 75-03	ANTIVIBRATION ELEMENT	Hard	1	

K2 372
HANDLE



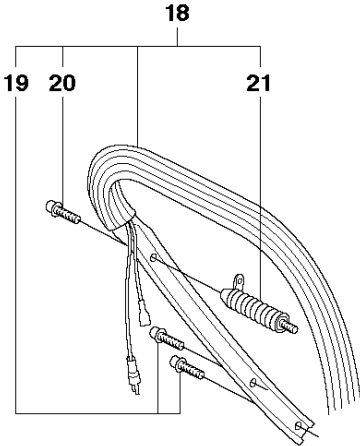
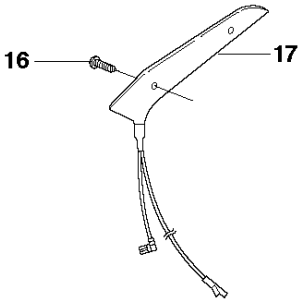
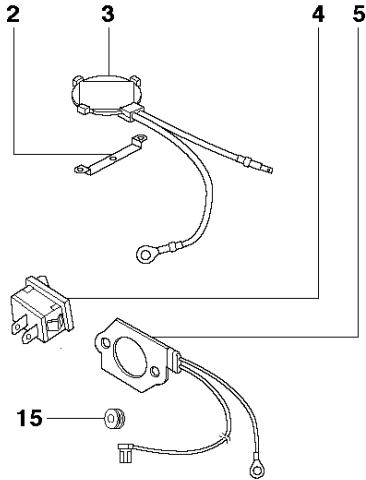
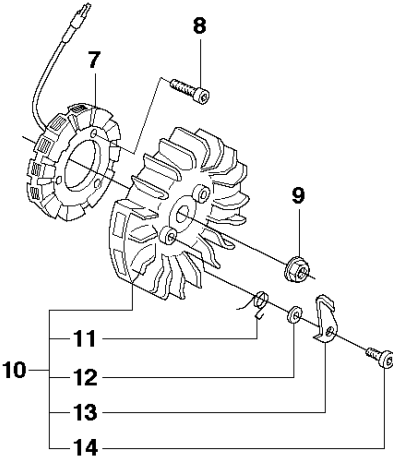
Спр. №	Код	Описание	Замечание	КОЛ Наб.
1	503 62 86-71	Передняя ручка 371K	WRAP	1
1	503 62 86-02	Передняя ручка 371K	WA G	1
2	503 21 49-16	SCREW IHSCFT		5 1
3	503 21 05-22	SCREW IHSCFT		1 1
4	503 63 75-02	ANTIVIBRATION ELEMENT		1 1
5	537 01 72-01	Гребенка		1

L2 372
HEATED HANDLES/HEATED CARB. MANUAL



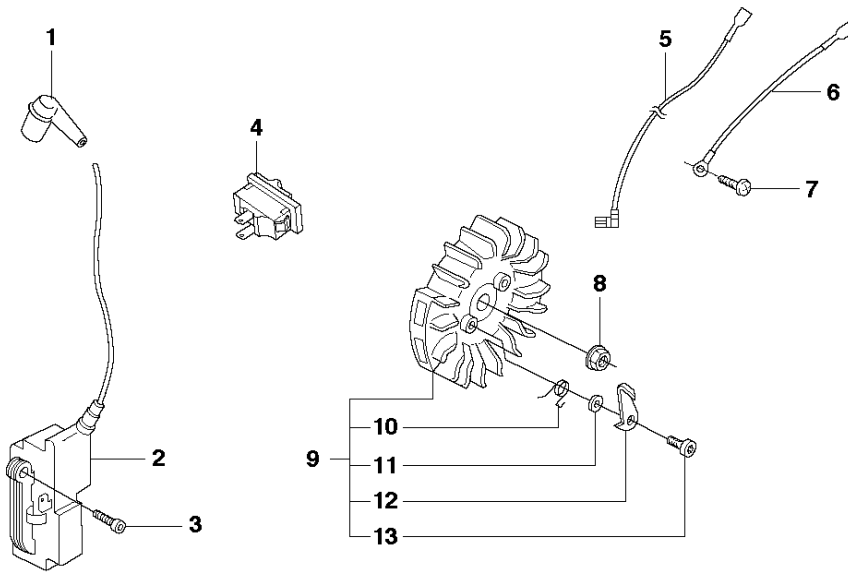
Спр. №	Код	Описание	Замечание	КОЛ	Наб.
1	503 64 02-01	MICRO SWITCH		1	
2	537 15 37-01	FOIL ELEMENT		1	
3	501 43 00-01	Уплотнение		1	
4	501 80 24-03	STATOR ASSY		1	
5	503 20 26-16	SCREW IHSCM		3	
6	503 22 04-01	Гайка		1	
7	537 05 16-04	Маховик		1	
8	501 67 35-01	Пружина		1	7
9	503 23 00-42	Шайба		1	7
10	537 01 55-01	Собачка стартера		1	7
11	501 81 99-01	SCREW		1	7
12	503 21 38-01	SCREW CRCSRT		1	
13	503 70 59-01	HEATING PLATE		1	
14	503 62 67-72	Передняя рукоятка		1	
15	503 21 49-16	SCREW IHSCFT		4	14
16	503 21 05-22	SCREW IHST		1	14
17	503 68 45-02	ANTIVIBRATION ELEMENT		1	14

L1 372
HEATED HANDLES/HEATED CARB. THERMOSTAT



Спр. №	Код	Описание	Замечание	КОЛ	Наб.
2	537 06 04-01	Держатель		1	
3	537 18 98-01	THERMOSTAT ASSY		1	
4	503 55 49-01	MICRO SWITCH		1	
5	537 07 14-02	FOIL ELEMENT		1	
7	537 07 18-02	STATOR ASSY		1	
8	503 20 26-16	SCREW IHSCM		3	
9	503 22 04-01	Гайка		1	
10	537 05 16-06	Маховик		1	
11	501 67 35-01	Пружина		1	10
12	503 23 00-42	Шайба		1	10
13	537 01 55-01	Собачка стартера		1	10
14	501 81 99-01	SCREW		1	10
15	501 43 00-01	Уплотнение		1	
16	503 21 38-01	SCREW CRCSRT		1	
17	503 70 59-01	HEATING PLATE		1	
18	503 62 67-72	Передняя рукоятка		1	
19	503 21 49-16	SCREW IHSCFT		4	18
20	503 21 05-22	SCREW IHSCFT		1	18
21	503 68 45-02	ANTIVIBRATION ELEMENT		1	18

M 372
IGNITION SYSTEM

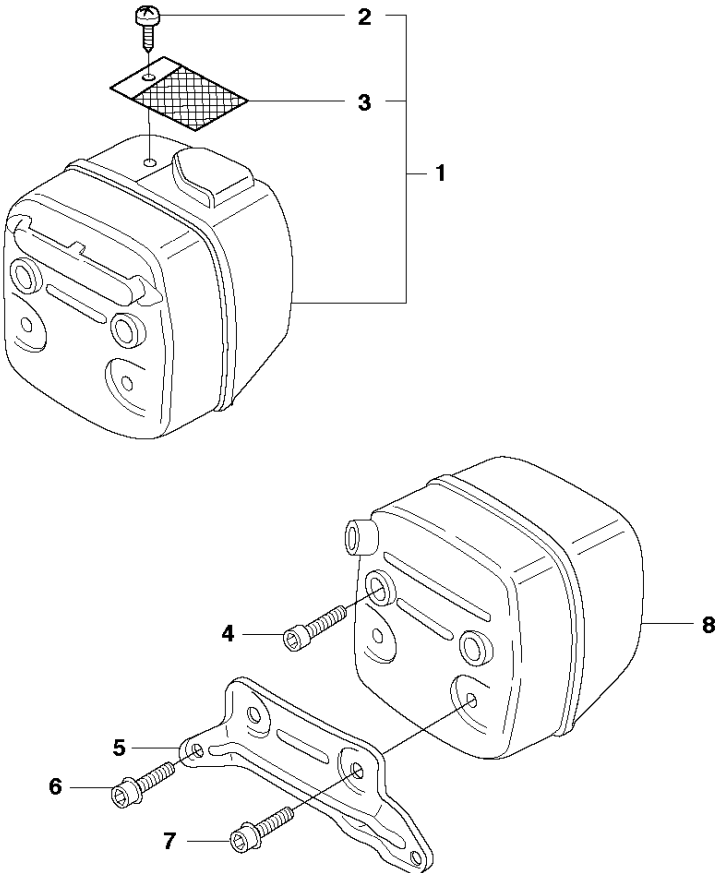


IGNITION SYSTEM

372 XP, 2011-05

Спр. №	Код	Описание	Замечание	КОЛ	Наб.
1	501 48 54-02	Колпачок свечи зажигания		1	
2	544 04 71-01	IGNITION MODULE		1	
2	510 11 57-01	IGNITION MODULE	COT, EPA, EU	1	
3	503 20 02-20	SCREW IHSCFM		2	
4	503 71 82-01	MICRO SWITCH		1	
5	503 62 61-01	Провод		1	
6	503 89 76-01	Провод		1	
7	503 21 28-10	SCREW CCRPANT		1	
8	503 22 04-01	Гайка		1	
9	537 05 16-05	Маховик		1	
10	501 67 35-01	Пружина		2	9
11	503 23 00-42	Шайба		2	9
12	537 01 55-01	Собачка стартера		2	9
13	501 81 99-01	SCREW		2	9

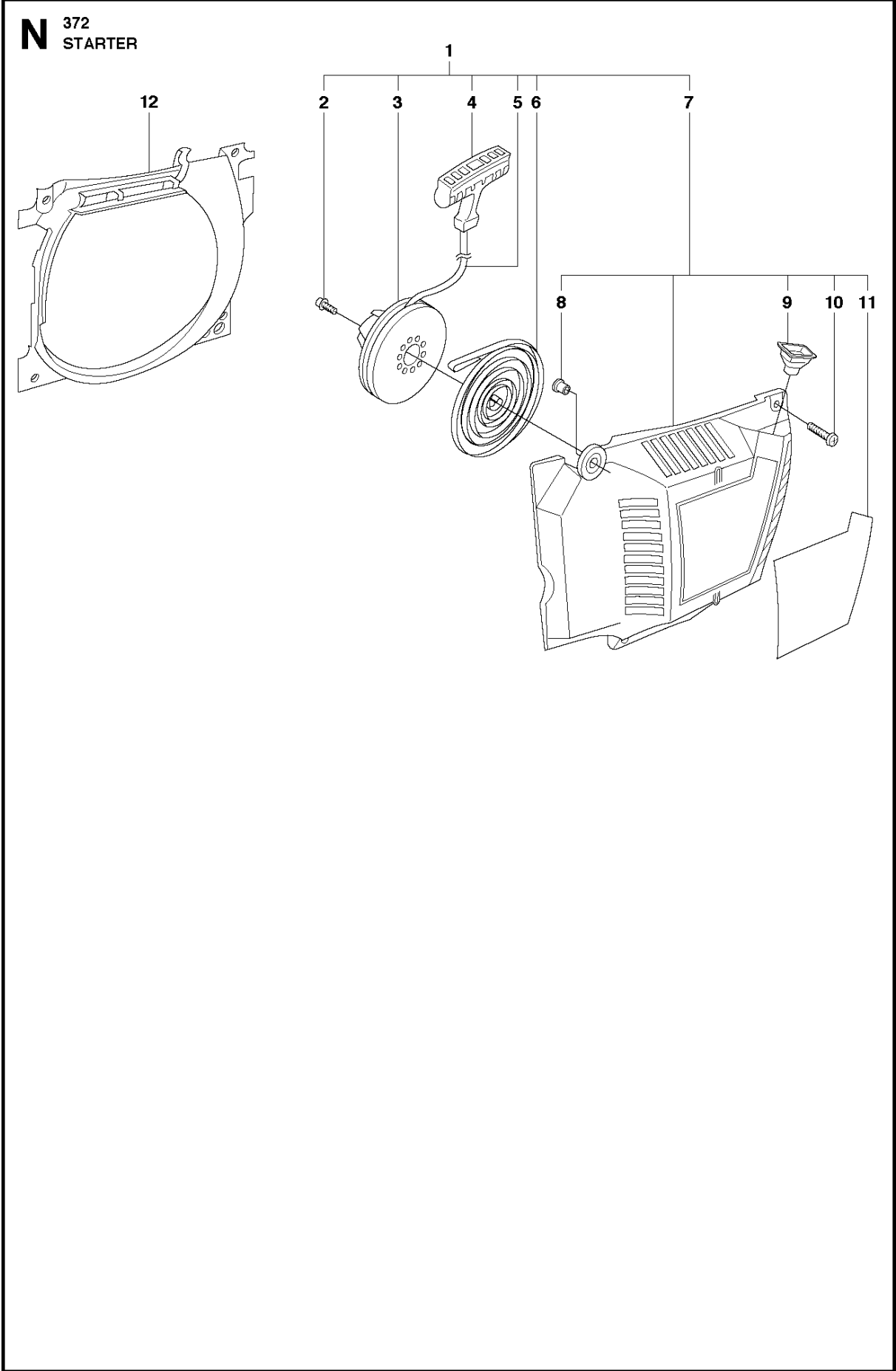
F 372
MUFFLER



MUFFLER

372 XP, 2011-05

Спр. №	Код	Описание	Замечание	КОЛ Наб.
1	544 02 97-02	MUFFLER ASSY	DF	1
2	724 12 87-59	SCREW CRPANM		1 1
3	503 76 64-02	SPARK ARRESTER SCREEN		1 1
4	725 53 70-55	SCREW IHSCM		2
5	503 76 65-03	Кронштейн		1
6	503 20 07-74	SCREW IHSCFM		2
7	503 20 07-02	SCREW IHSCFM		2
8	544 02 95-01	MUFFLER ASSY	Tube	1
8	544 02 95-02	MUFFLER ASSY	Jungle	1



STARTER

372 XP, 2011-05

Спр. №	Код	Описание	Замечание	КОЛ	Наб.
1	503 62 81-71	Стартер в сборе Partner		1	.
2	503 21 52-16	SCREW IHSCFT		1	1
3	503 85 96-01	Катушка стартера		1	1
4	503 54 39-01	Ручка стартера		1	1
5	503 43 29-02	STARTER CORD		1	1
6	503 78 72-01	Пружина		1	1
7	503 62 82-01	Крышка стартера 2095		1	1
8	537 08 67-01	BUSHING		1	1, 7
9	501 63 06-01	Втулка		1	1, 7
10	544 08 03-01	SCREW		4	1, 7
11	537 23 02-01	Наклейка	XP	1	1, 7
11	537 23 02-06	Наклейка	XPG	1	1, 7
12	503 62 83-01	AIR CONDUCTOR		1	