

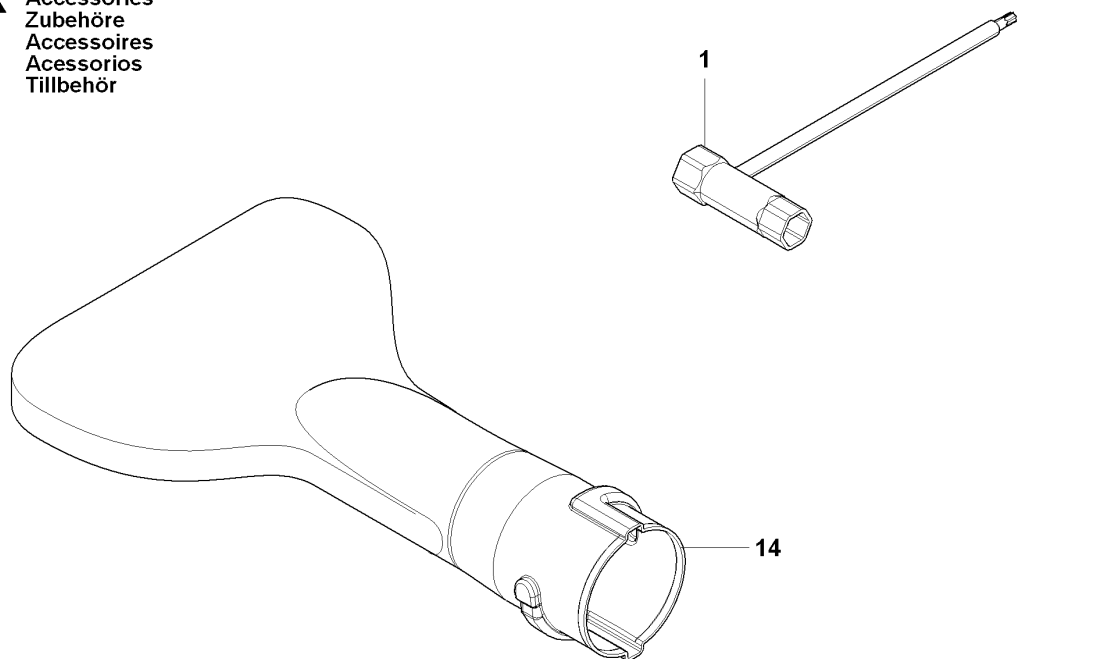


# SPARE PARTS LIST

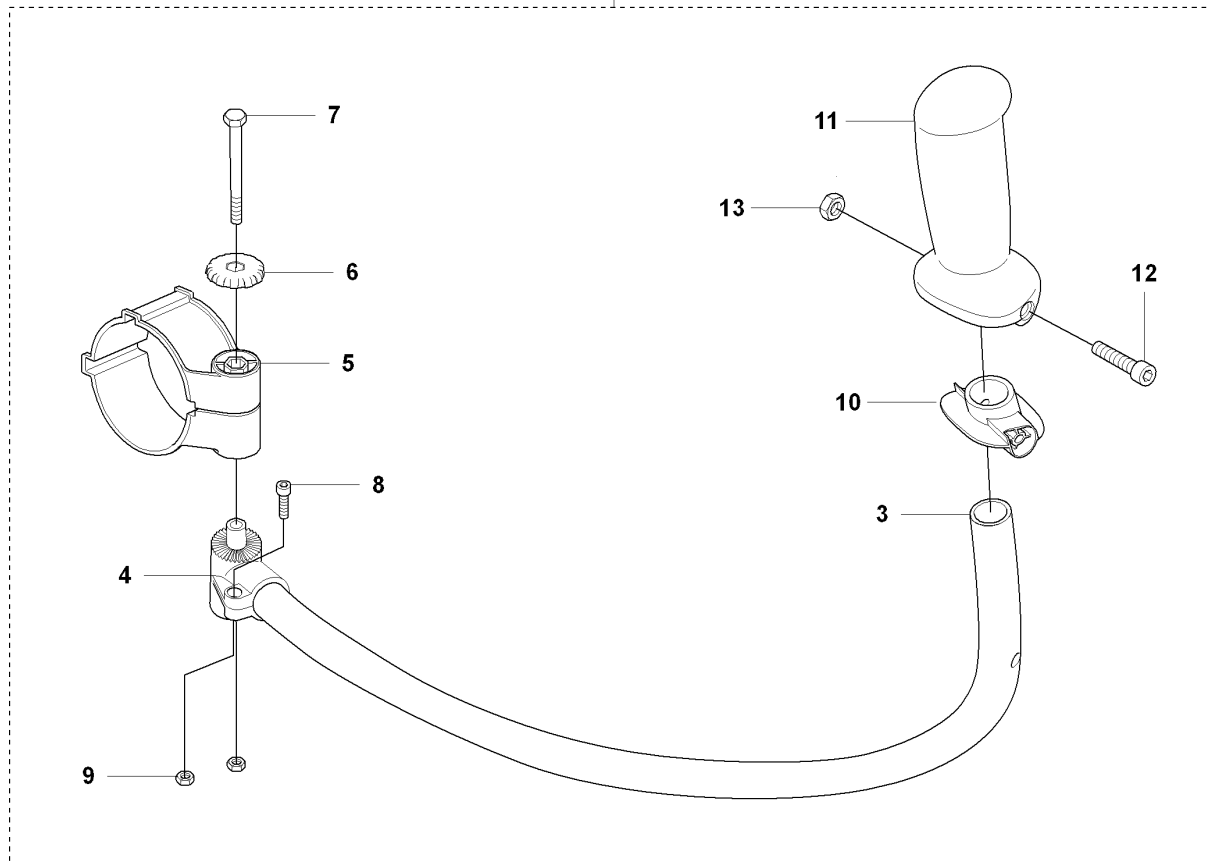
BLOWERS

350 BT, 2017-02

**R** 350BT/BF  
 Accessories  
 Zubehöre  
 Accessoires  
 Accesorios  
 Tillbehör



2

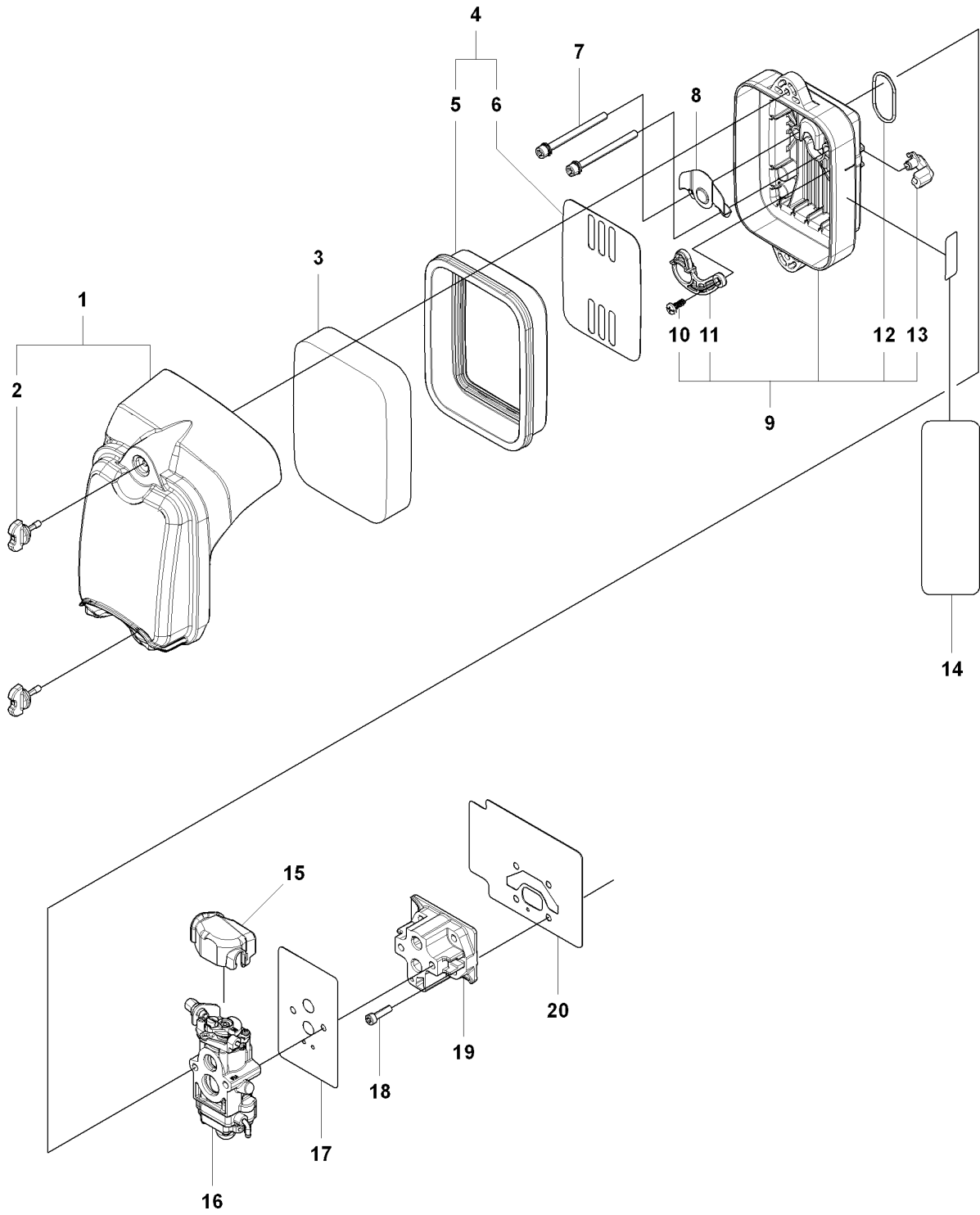


## ACCESSORIES

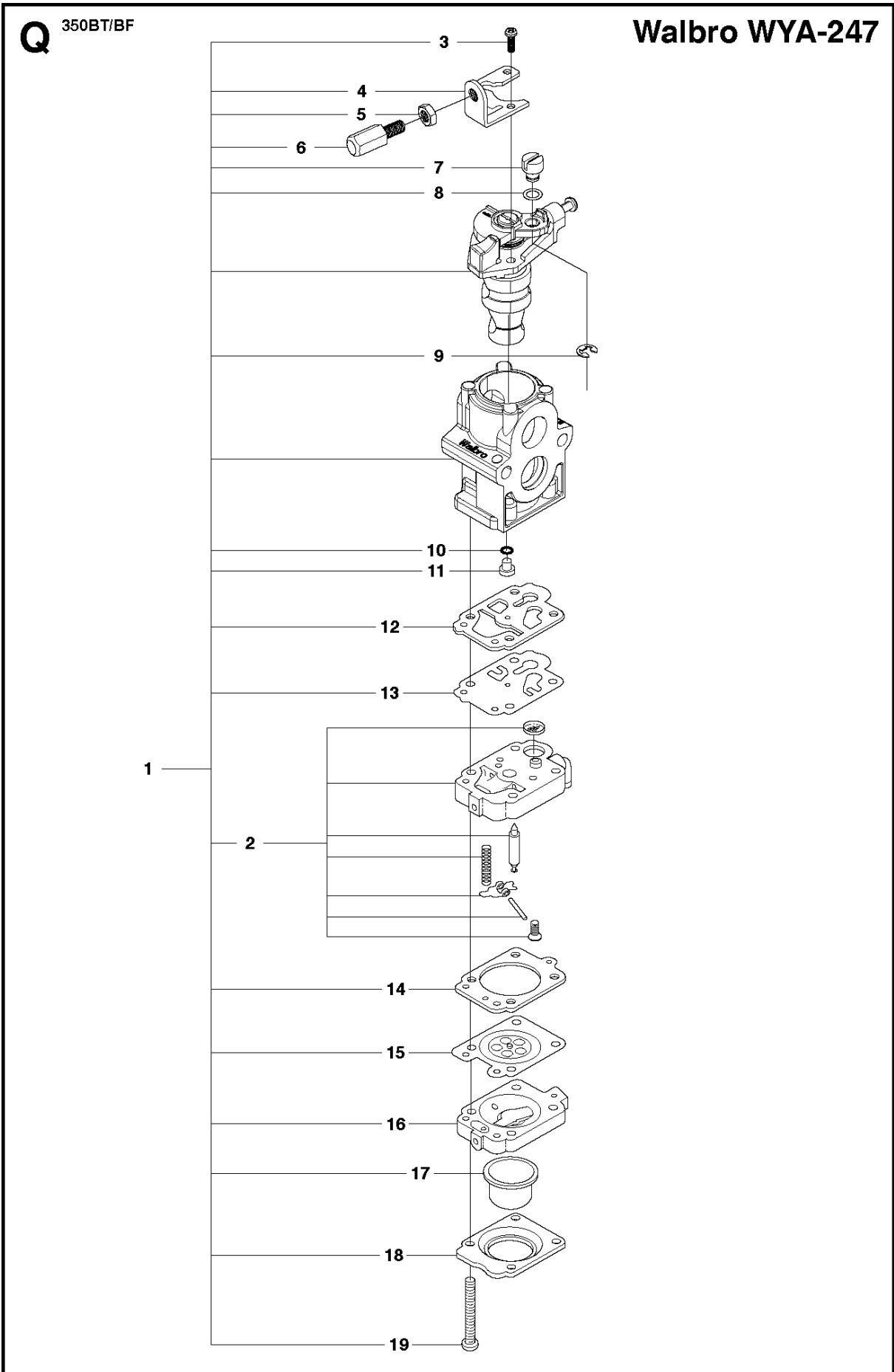
350 BT, 2017-02

Спр. №	Код	Описание	Замечание	КОЛ Наб.
1	521 53 30-01	CONNECTION		1
2	544 40 00-02	HANDLEBAR ASSY		1
3	537 24 13-01	HANDLEBAR		1
4	537 29 29-01	Кронштейн		1
5	511 67 50-01	HOLDER		1
6	502 20 40-01	KNOB		1
7	725 23 47-51	SCREW EHHM		1
8	725 53 25-55	SCREW IHSCM		1
9	731 23 14-01	HEXAGON NUT		2
10	537 17 29-01	КРЫШКА		1
11	537 17 28-01	Передняя ручка 371К		1
12	503 20 02-45	SCREW IHSCFM		1
13	731 23 14-01	HEXAGON NUT		1
14	502 44 40-01	TUBE		1

**E** 350BT/BF



Спр. №	Код	Описание	Замечание	КОЛ Наб.
1	502 84 42-01	КРЫШКА		1
2	502 84 43-01	КНОВ		2
3	502 84 44-02	Фильтр воздушный		1
4	502 84 45-01	Прокладка		1
5	512 26 03-01	PACKING		1
6	512 26 04-01	Сетка глушителя		1
7	586 49 66-01	BOLT 0 16X32		2
8	502 84 47-01	Пластина		1
9	502 84 49-02	Держатель фильтра 51 55		1
10	581 73 62-01	SCREW		1
11	512 25 96-01	PLATE.CHOKE		1
12	512 26 00-01	Сальник		1
13	521 74 05-01	Привод дросселя		1
14	587 12 28-01	Наклейка		1
15	506 74 42-01	КРЫШКА		1
16	581 15 66-01	Карбюратор		1
17	502 84 53-01	Прокладка		1
18	586 49 60-01	BOLT 0 16X32		4
19	502 84 54-01	INSULATION		1
20	502 84 55-01	Прокладка		1

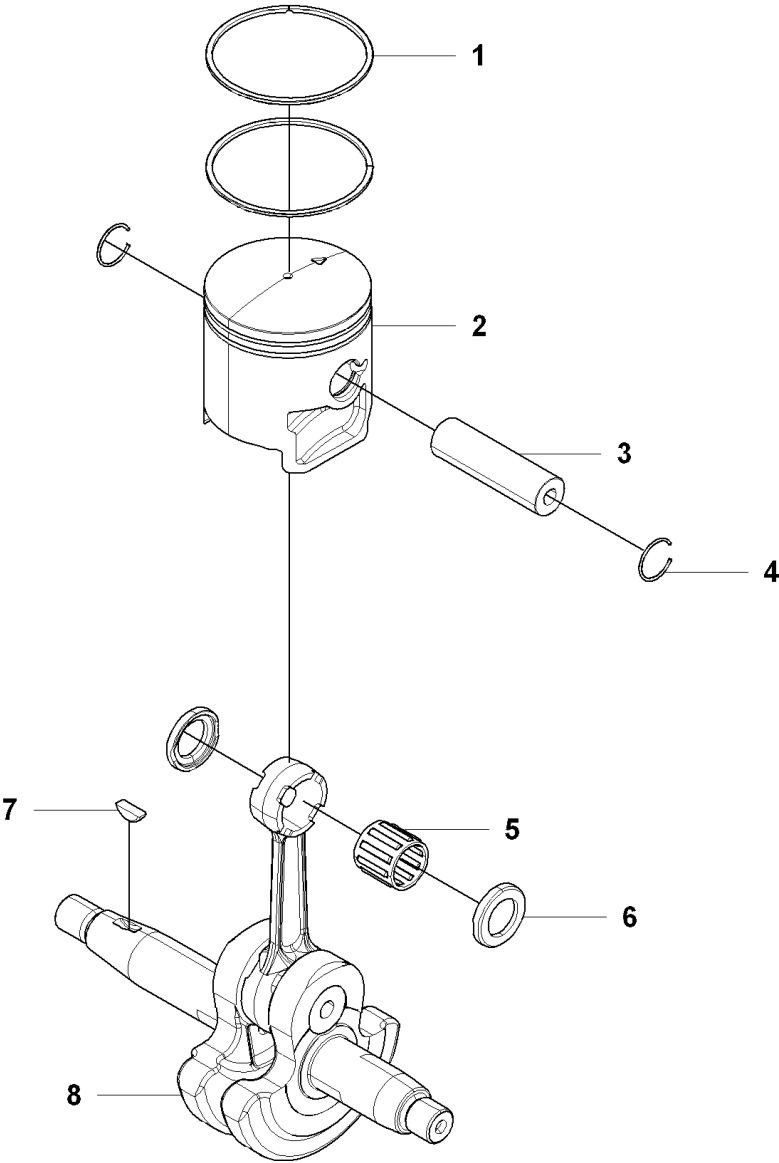


## CARBURETOR DETAILS

350 BT, 2017-02

Спр. №	Код	Описание	Замечание	КОЛ Наб.
1	581 15 66-01	Карбюратор		1
2	544 36 35-01	BODY CARBURETTOR		1
3	505 30 79-01	SCREW		2
4	506 74 60-01	Кронштейн		1
5	506 61 26-01	Гайка		1
6	506 74 13-01	SCREW		1 1
7	506 74 12-01	SWIVEL		1
8	506 74 61-01	Шайба		1
9	506 73 86-01	Резиновое кольцо		1
10	505 30 75-01	Сальник		1
11	504 64 32-01	Жиклер		1
12	506 74 51-01	Прокладка		1
13	506 68 98-01	DIAPHRAGM		1
14	506 74 08-01	Прокладка		1
15	505 30 68-01	DIAPHRAGM		1
16	506 74 09-01	BODY		1
17	505 30 67-01	PUMP		1
18	506 74 10-01	КРЫШКА		1
19	506 74 11-01	SCREW		4

**L** 350BT/BF



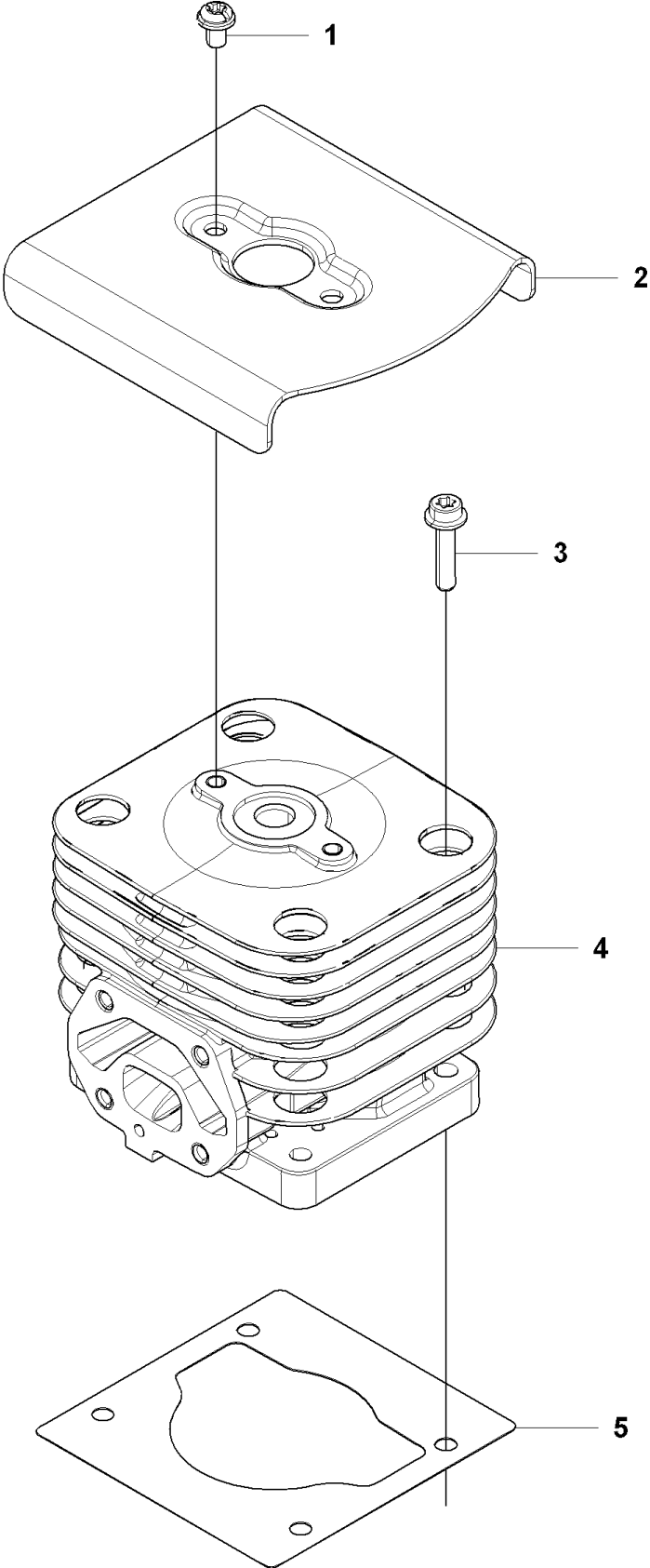


## CRANKSHAFT

350 BT, 2017-02

Спр. №	Код	Описание	Замечание	КОЛ Наб.
1	502 84 95-01	Кольцо поршневое		2
2	502 84 96-01	Поршень		1
3	510 91 69-01	Гаечка 250PS		1
4	502 84 98-01	SNAP RING		2
5	576 69 63-01	Игольчатый подшипник		1
6	502 85 00-01	Шайба		2
7	506 68 94-01	KEY		1
8	502 85 01-01	Коленвал		1

**J** 350BT/BF

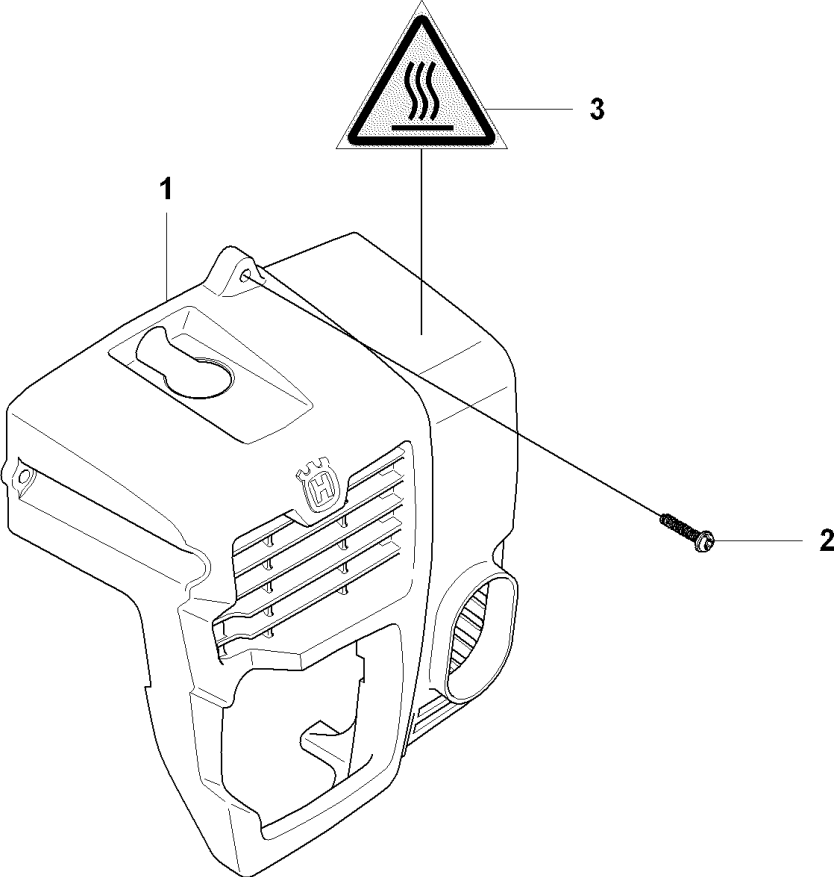


## CYLINDER

350 BT, 2017-02

Спр. №	Код	Описание	Замечание	КОЛ Наб.
1	586 49 59-01	SCREW		2
2	502 84 65-01	Пластина		1
3	584 63 38-01	BOLT 0 16X32		4
4	502 84 87-01	Цилиндр		1
5	502 84 88-01	Прокладка		1

**C** 350BT/BF

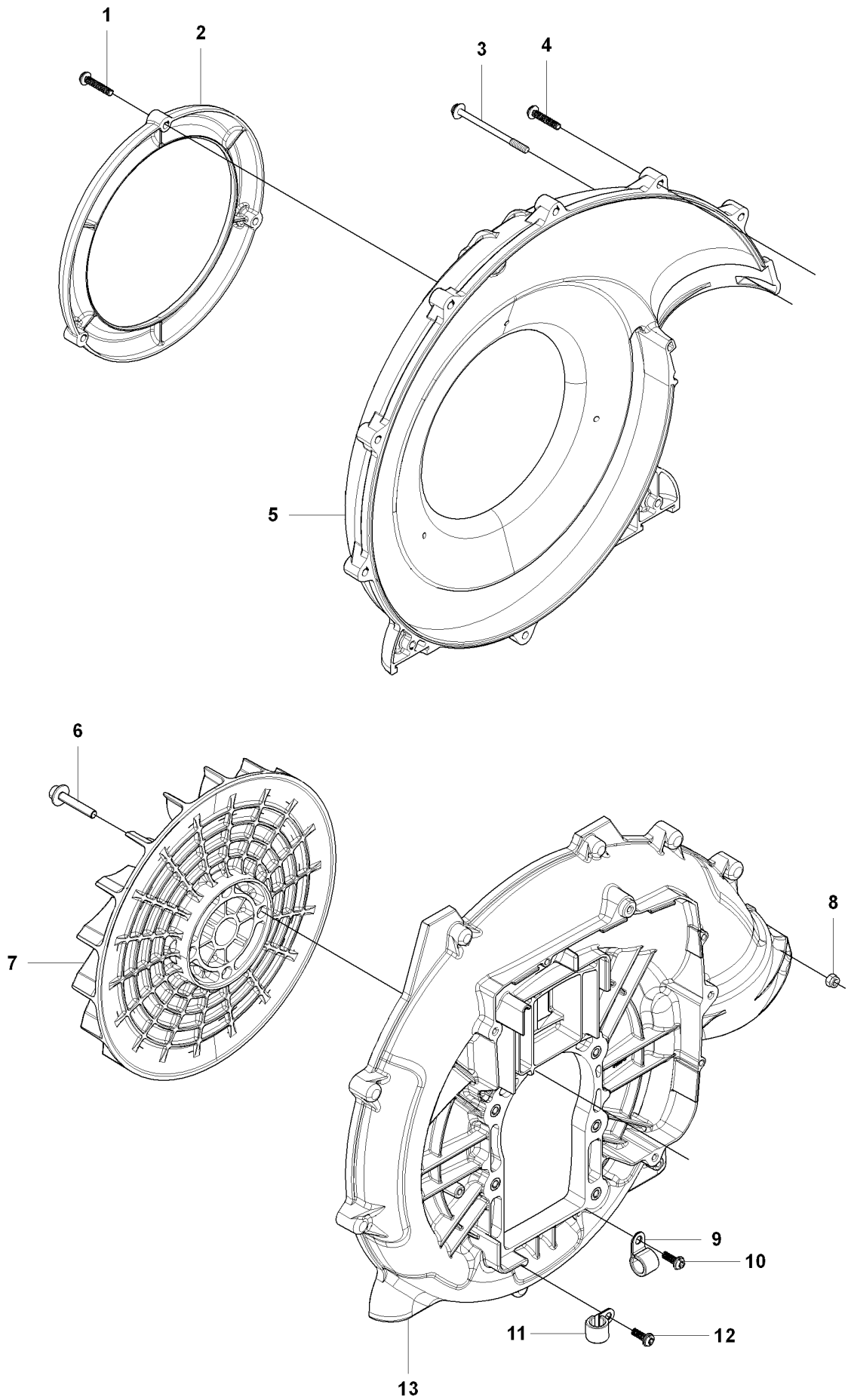


## CYLINDER COVER

350 BT, 2017-02


Спр. №	Код	Описание	Замечание	КОЛ Наб.
1	502 84 30-01	Крышка цилиндра		1
2	512 84 81-01	SCREW		4
3	521 55 36-01	Наклейка		1

**M** 350BT/BF



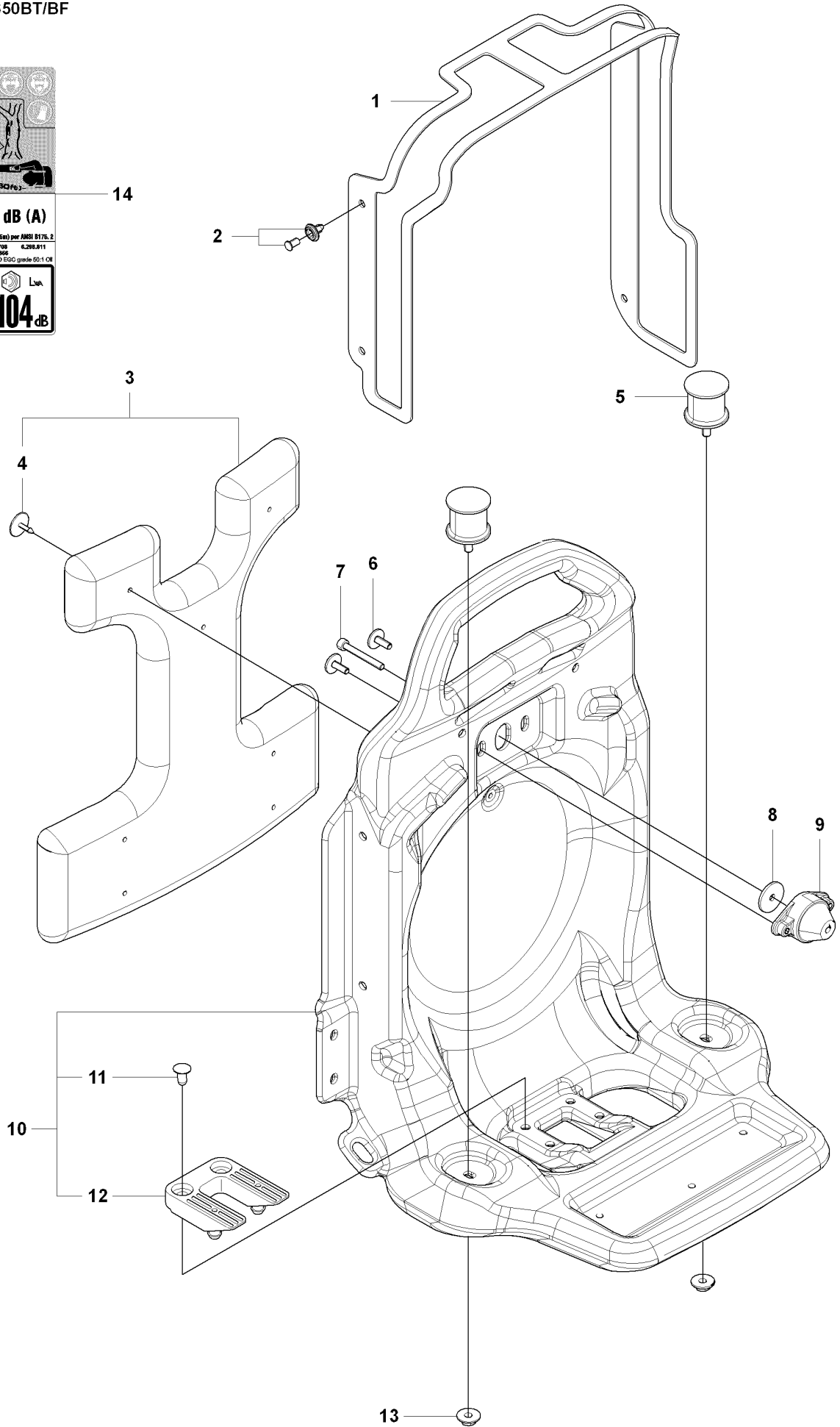
Спр. №	Код	Описание	Замечание	КОЛ Наб.
1	512 84 81-01	SCREW		3
2	511 80 52-01	Заправочная воронка		1
3	544 26 46-01	SCREW		2
4	512 84 81-01	SCREW		9
5	511 80 50-01	VOLUTE COVER		1
6	510 90 61-01	BOLT 0 16X32		4
7	502 85 02-01	FAN		1
8	514 18 39-01	Гайка		2
9	504 12 23-01	CLAMP		1
10	512 84 79-01	SCREW		1
11	521 52 51-01	Пластина		1
12	512 84 79-01	SCREW		1
13	502 85 03-01	HOUSING		1

**N** 350BT/BF



USA **71 dB (A)**  
Category II  
measured at 50 ft (15m) per ANSI S1.75.2  
6.112.700 6.201.811  
PATENT NO: 6.280.860  
Use JANSO FO or ISO 550 grade 60-1 CR

N452  
Lsk  
CE  
104 dB





Спр. №	Код	Описание	Замечание	КОЛ Наб.
1	511 80 09-01	NET		1
2	544 27 04-01	CLAMP		4
3	544 27 01-01	PAD COMP		1
4	544 27 02-01	CLAMP		7
5	513 66 73-01	DAMPER		2
6	544 27 08-01	SCREW		2
7	521 51 72-01	BOLT 0 16X32		1
8	502 85 05-01	Шайба		1
9	513 66 67-01	DAMPER		1
10	502 85 06-01	Рама		1
11	544 27 04-01	CLAMP		2
12	511 80 20-01	CUSHION		1
13	513 66 75-01	Гайка		2
14	511 72 45-01	LABEL.CAUTION		1

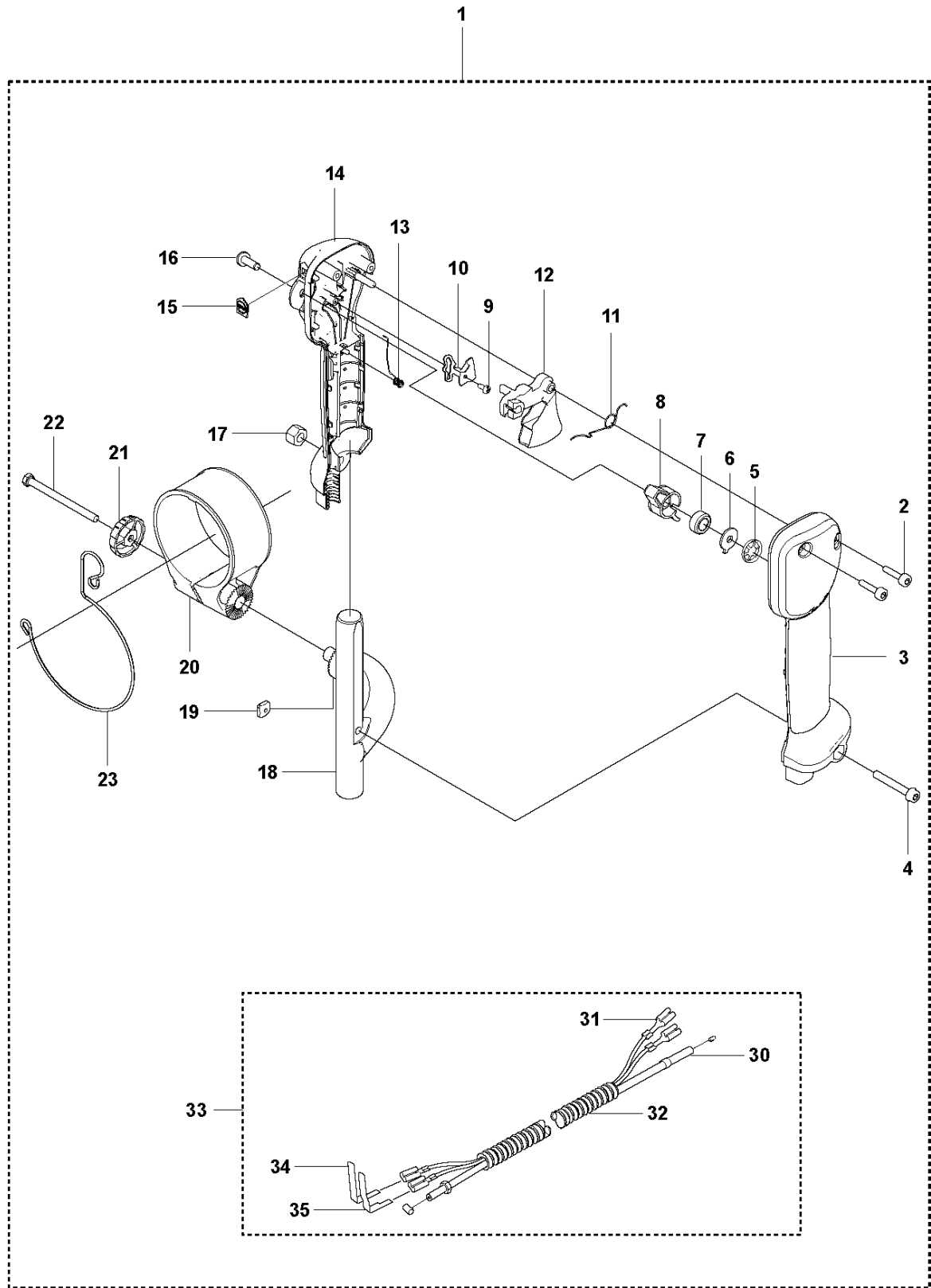


## FUEL TANK

350 BT, 2017-02

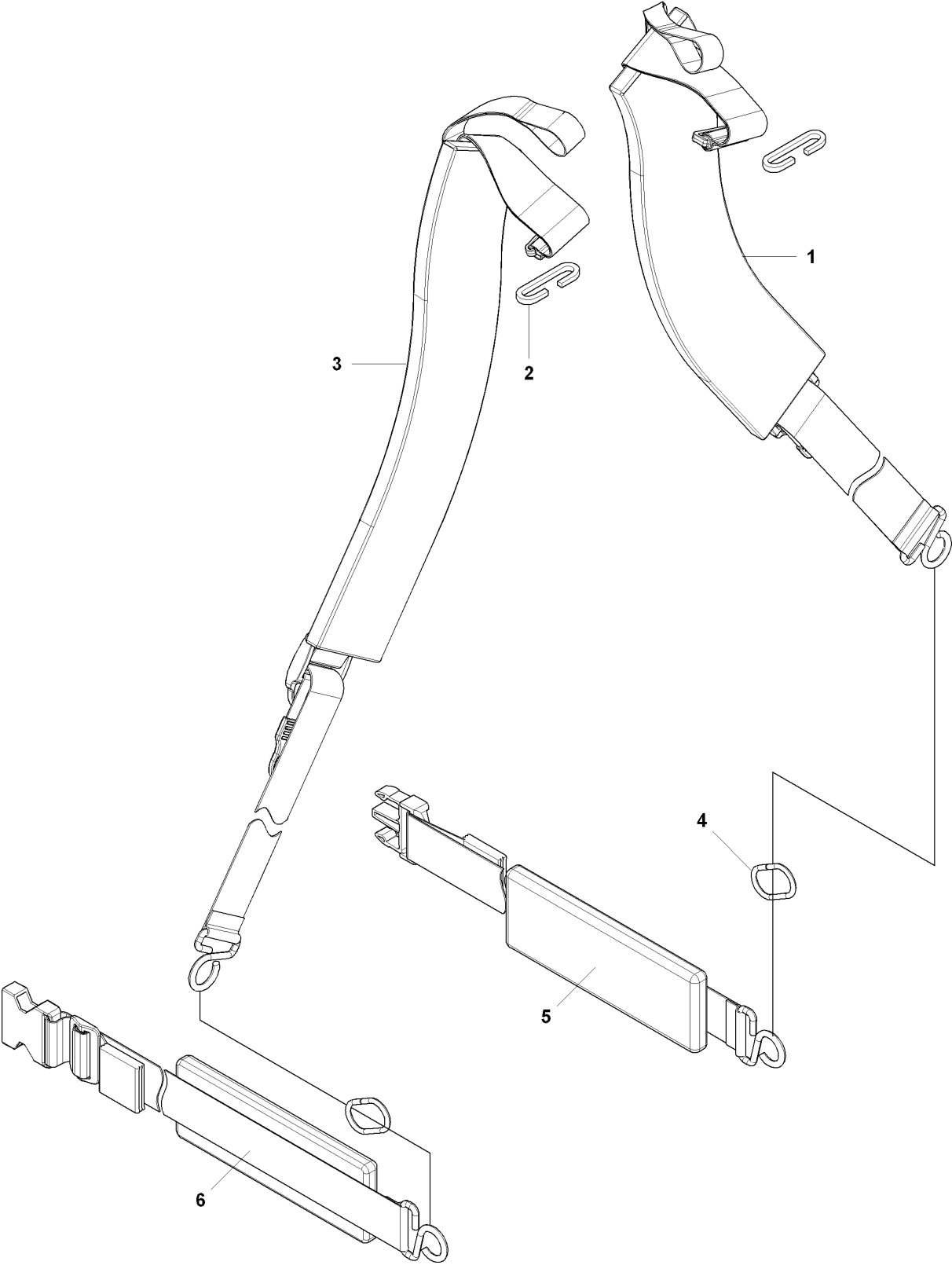
Спр. №	Код	Описание	Замечание	КОЛ Наб.
1A	502 84 60-01	Топливный бак в сборе	EU	1
1B	581 19 26-01	Бак топливный	US	1
2	511 80 76-01	ТРУБА ШТАНГИ ХАЙКАТОРА		1
3	506 70 70-01	CLAMP		1
4	506 74 26-01	Крышка фильтра		1
5	504 11 77-01	Крышка топливного бака		1
6	506 74 68-01	Крышка фильтра		1
7	506 74 43-01	PACKING		1
8	504 11 79-01	HOLDER		1
9	515 36 94-01	HOLDER		1
11	502 84 62-02	Наклейка		1
12	506 74 15-01	CLAMP		1

**B1** 350BT



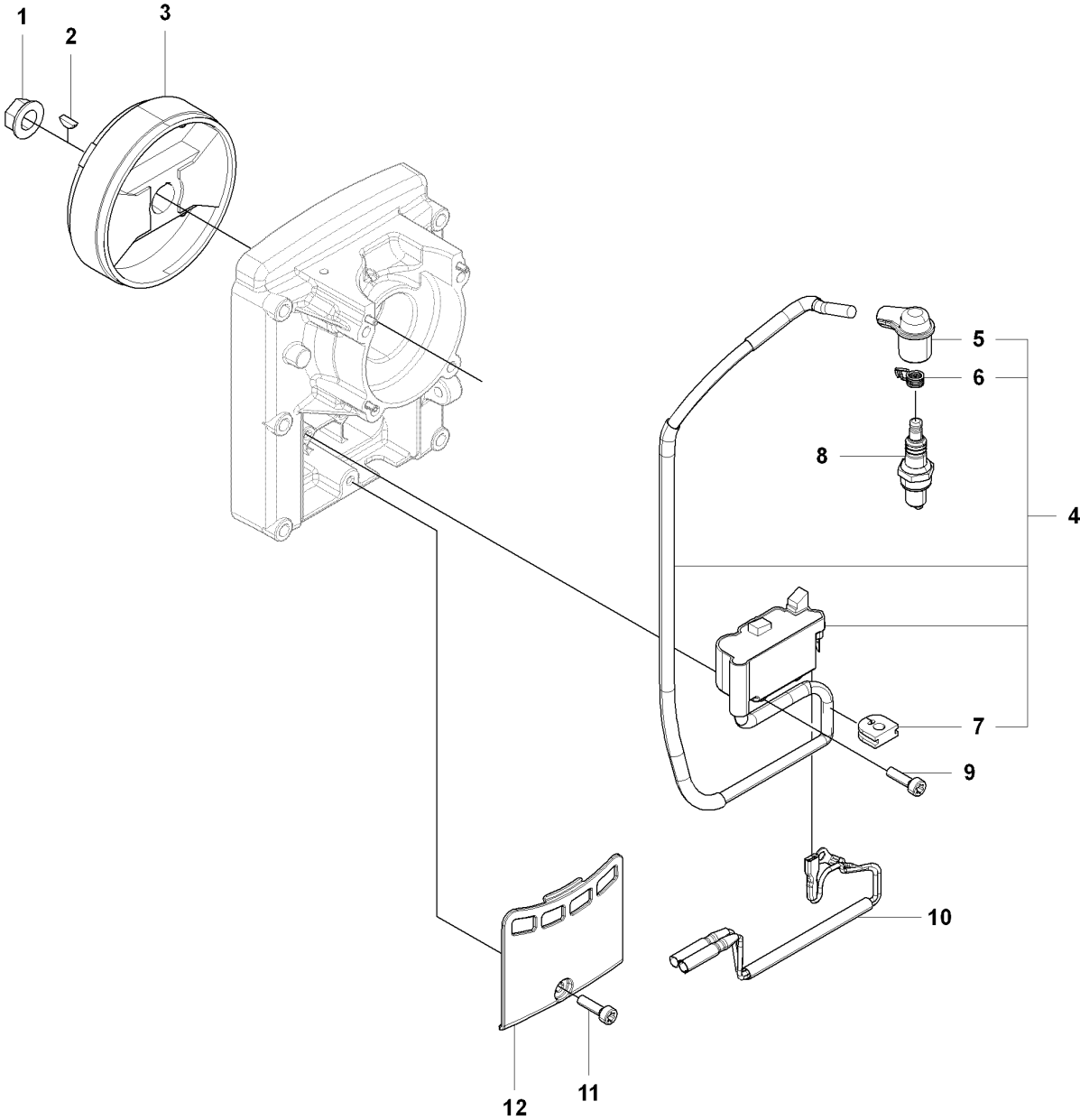
Спр. №	Код	Описание	Замечание	КОЛ Наб.
1	522 51 91-01	Рукоятка и тросик		1
2	505 29 12-01	SCREW		2
3	502 24 49-01	Рукоятка		1
4	505 29 08-01	SCREW		1
5	735 58 35-01	Шайба		1
6	505 18 15-01	Шайба		1
7	537 37 39-01	Пружина		1
8	502 24 55-01	CONTROL		1
9	505 29 10-01	SCREW		1
10	502 24 60-01	Держатель		1
11	537 17 42-01	SPRING THROTTLE TRIG		1
12	502 24 54-01	Деталь тормоза цепи		1
13	505 56 79-01	Пружина		1
14	502 24 48-01	Рукоятка		1
15	502 64 17-01	Пластина		1
16	537 14 12-03	Втулка вала тормоза цепи		1
17	510 91 12-01	Гайка		1
18	502 24 53-01	HOLDER		1
19	503 22 65-01	Гайка		1
20	511 67 50-01	HOLDER		1
21	504 80 03-01	TURNING KNOB		1
22	725 23 44-51	SCREW EHHM		1
23	502 84 28-01	Пластина		1
30	522 48 31-01	Провод		1
31	522 48 30-01	Корд обрезки		1
32	522 48 34-01	TUBE		1
33	575 99 38-01	Кабель 225Н		1
34	537 22 63-01	Соединительная деталь		1
35	537 22 62-01	Соединительная деталь		1

**P** 350BT/BF



Спр. №	Код	Описание	Замечание	КОЛ Наб.
1	511 80 29-01	Маркир.лента оранжевая/желтая		1
2	544 27 00-01	CLAMP		2
3	511 80 30-01	Маркир.лента оранжевая/желтая		1
4	514 33 16-01	Резиновое кольцо		2
5	511 80 36-01	Маркир.лента оранжевая/желтая		1
6	511 80 38-01	Маркир.лента оранжевая/желтая		1

**H** 350BT/BF



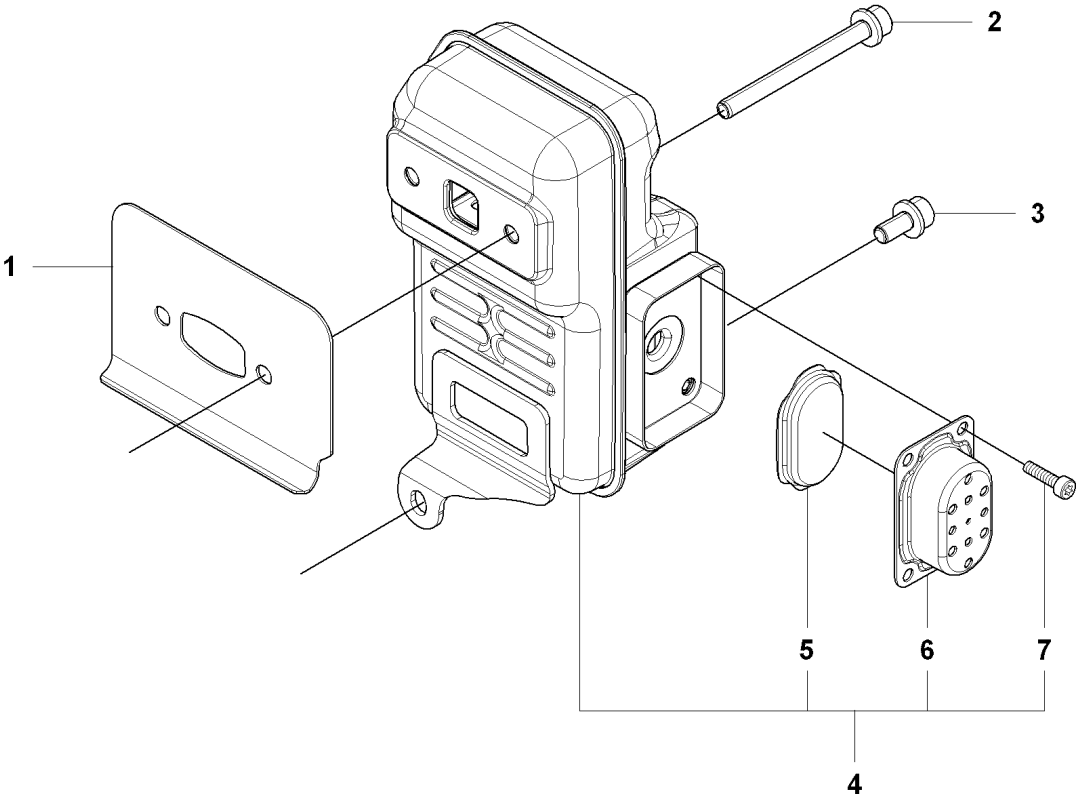


## IGNITION SYSTEM

350 BT, 2017-02

Спр. №	Код	Описание	Замечание	КОЛ Наб.
1	586 49 64-01	Гайка		1
2	506 68 94-01	KEY		1
3	502 84 63-01	Крыльчатка		1
4	581 17 77-01	COIL		1
5	512 44 40-01	CAP		1
6	504 11 82-01	Пружина		1
7	515 41 53-01	Уплотнение		1
8	581 36 23-01	Свеча зажигания NGKBPMR7A		1
9	581 37 88-01	BOLT 0 16X32		2
10	505 18 37-01	Корд обрезки		1
11	581 37 88-01	BOLT 0 16X32		1
12	513 66 39-01	КРЫШКА		1

**F** 350BT/BF

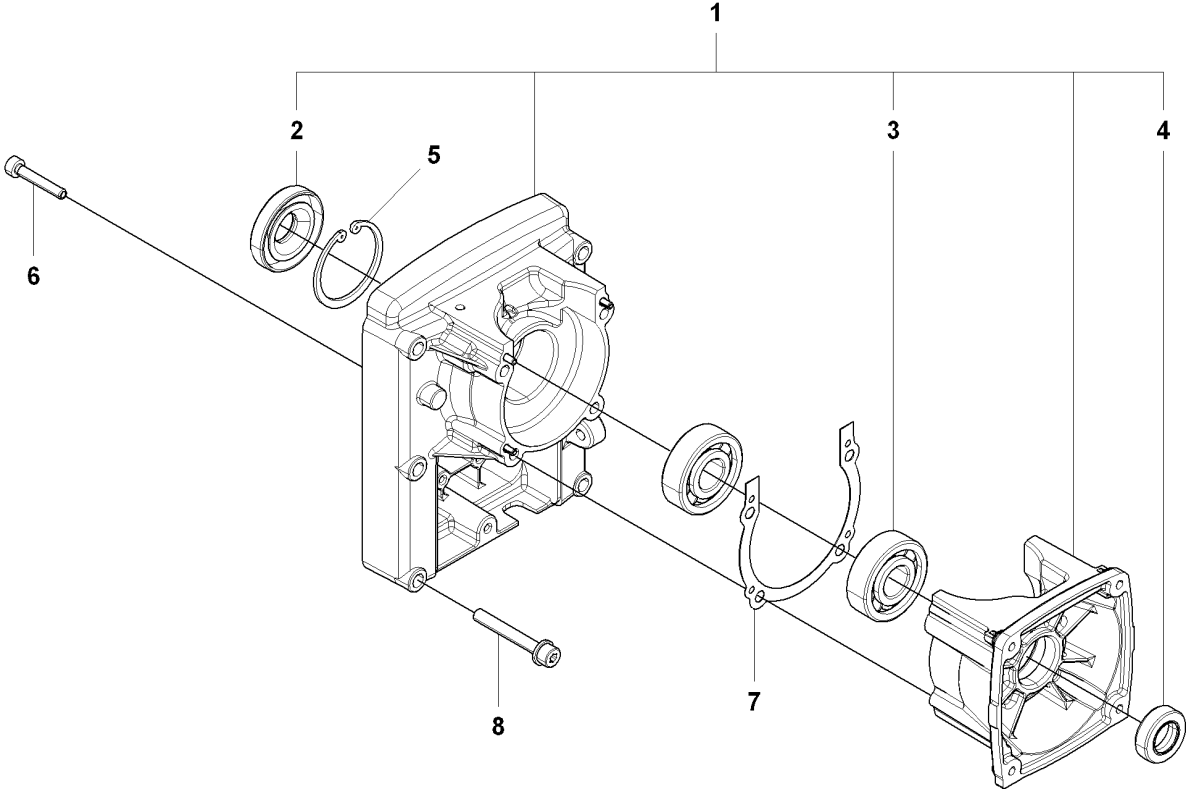


## MUFFLER

350 BT, 2017-02

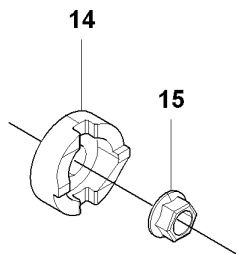
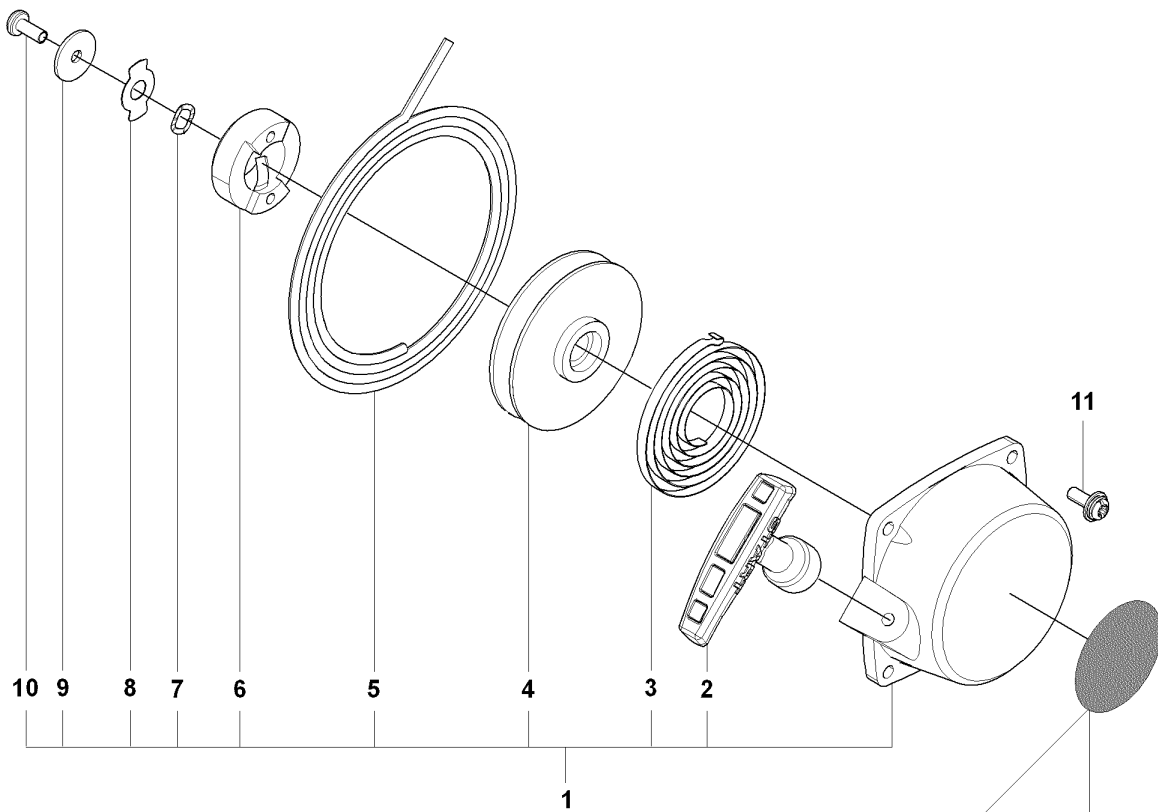
Спр. №	Код	Описание	Замечание	КОЛ Наб.
1	511 49 42-01	Прокладка		1
2	584 63 39-01	BOLT 0 16X32		2
3	586 49 61-01	BOLT 0 16X32		1
4	502 84 57-01	MUFFLER ASSY		1
5	502 84 58-01	SPARK ARRESTER SCREEN		1
6	502 84 59-01	Выпускное окно		1
7	584 27 36-01	BOLT 0 16X32		4

**K** 350BT/BF



Спр. №	Код	Описание	Замечание	КОЛ Наб.
1	502 84 89-01	Картер K950Ring		1
2	502 84 90-01	Уплотнение		1
3	576 69 61-01	Съемник подшипника		2
4	502 84 92-01	Уплотнение		1
5	510 55 13-01	Резиновое кольцо		1
6	586 49 62-01	BOLT 0 16X32		4
7	502 84 94-01	Прокладка		1
8	576 81 04-01	BOLT 0 16X32		1

**D** 350BT/BF



12



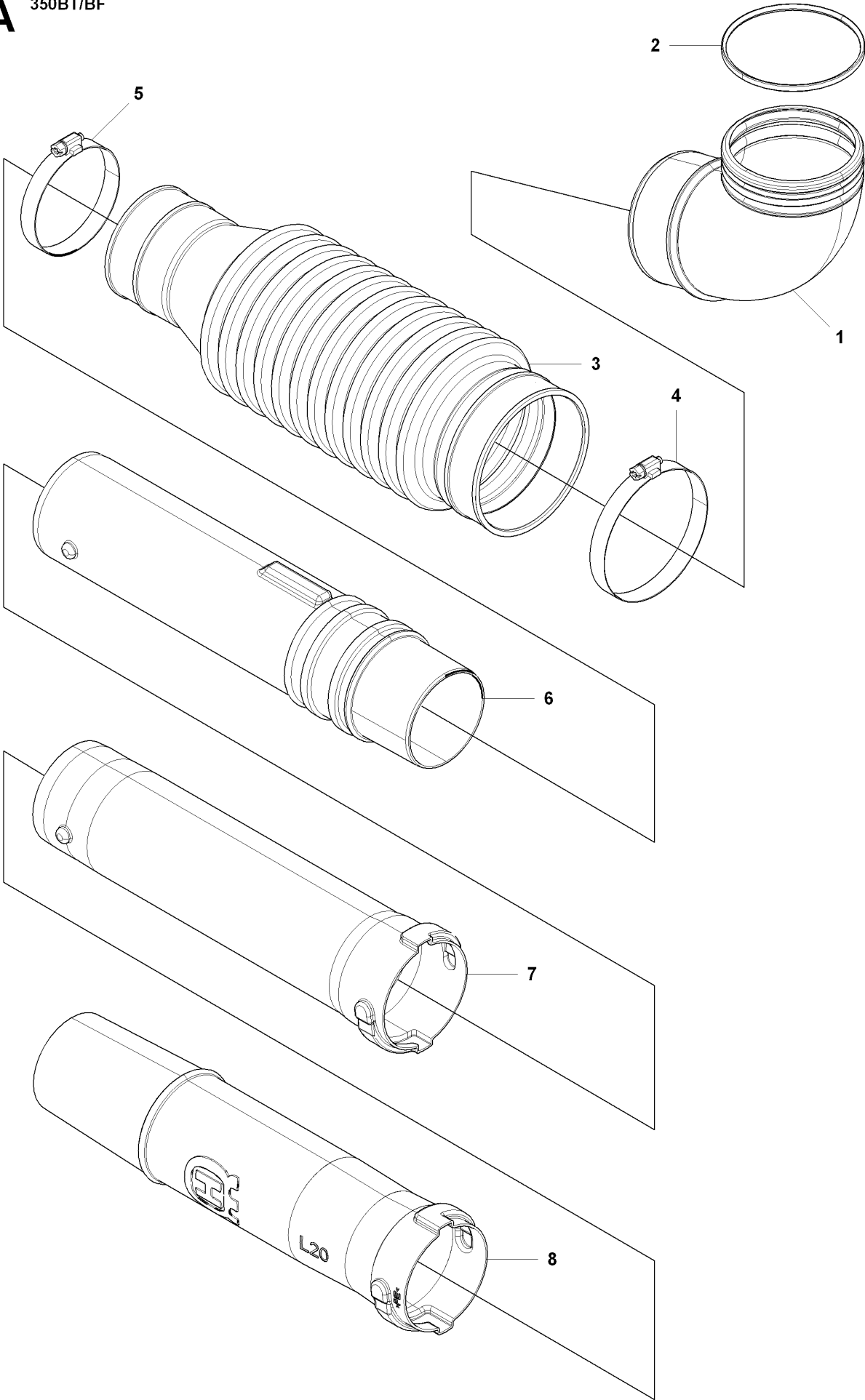
13

## STARTER

350 BT, 2017-02

Спр. №	Код	Описание	Замечание	КОЛ Наб.
1	502 84 31-01	Стартер в сборе Partner		1
2	502 84 32-01	КНОВ		1
3	502 84 33-01	Пружина		1
4	502 84 34-01	Катушка стартера		1
5	502 84 35-01	Корд обрезки		1
6	504 55 48-01	Собачка стартера		1
7	502 84 36-01	Шайба		1
8	504 55 49-01	Держатель		1
9	502 84 37-01	Шайба		1
10	502 84 38-01	SCREW		1
11	586 49 65-01	SCREW		1
12	502 84 40-03	LABEL.RECOIL		1
13	502 84 41-02	LABEL.RECOIL		1
14	513 28 88-01	Шкив		1
15	586 49 64-01	Гайка		1

**A** 350BT/BF





Спр. №	Код	Описание	Замечание	КОЛ Наб.
1	577 07 87-02	ELBOW		1
2	581 45 19-01	Сальник		1
3	577 07 88-01	ТРУБА ШТАНГИ ХАЙКАТОРА		1
4	544 27 41-01	Пластина		1
5	504 06 49-01	Пластина		1
6	577 07 89-01	TUBE		1
7	577 07 93-01	TUBE		2
8	504 06 46-01	TUBE		1