

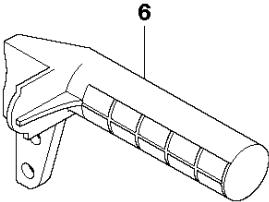
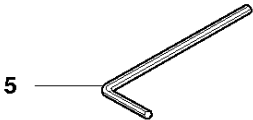
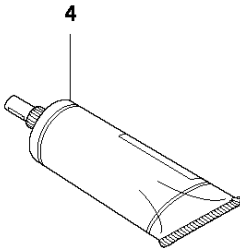
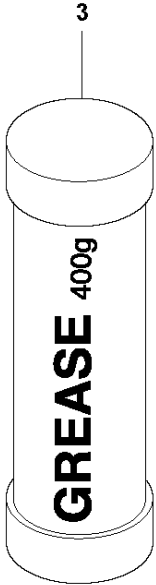
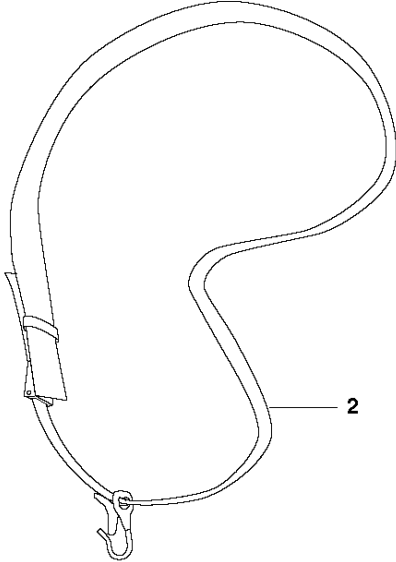
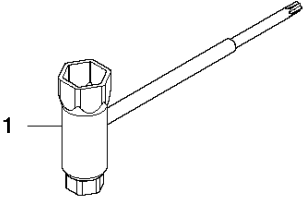


SPARE PARTS LIST

HEDGE TRIMMERS/POLE HEDGE
TRIMMERS

325 HE3, 966787601 from 2015 -

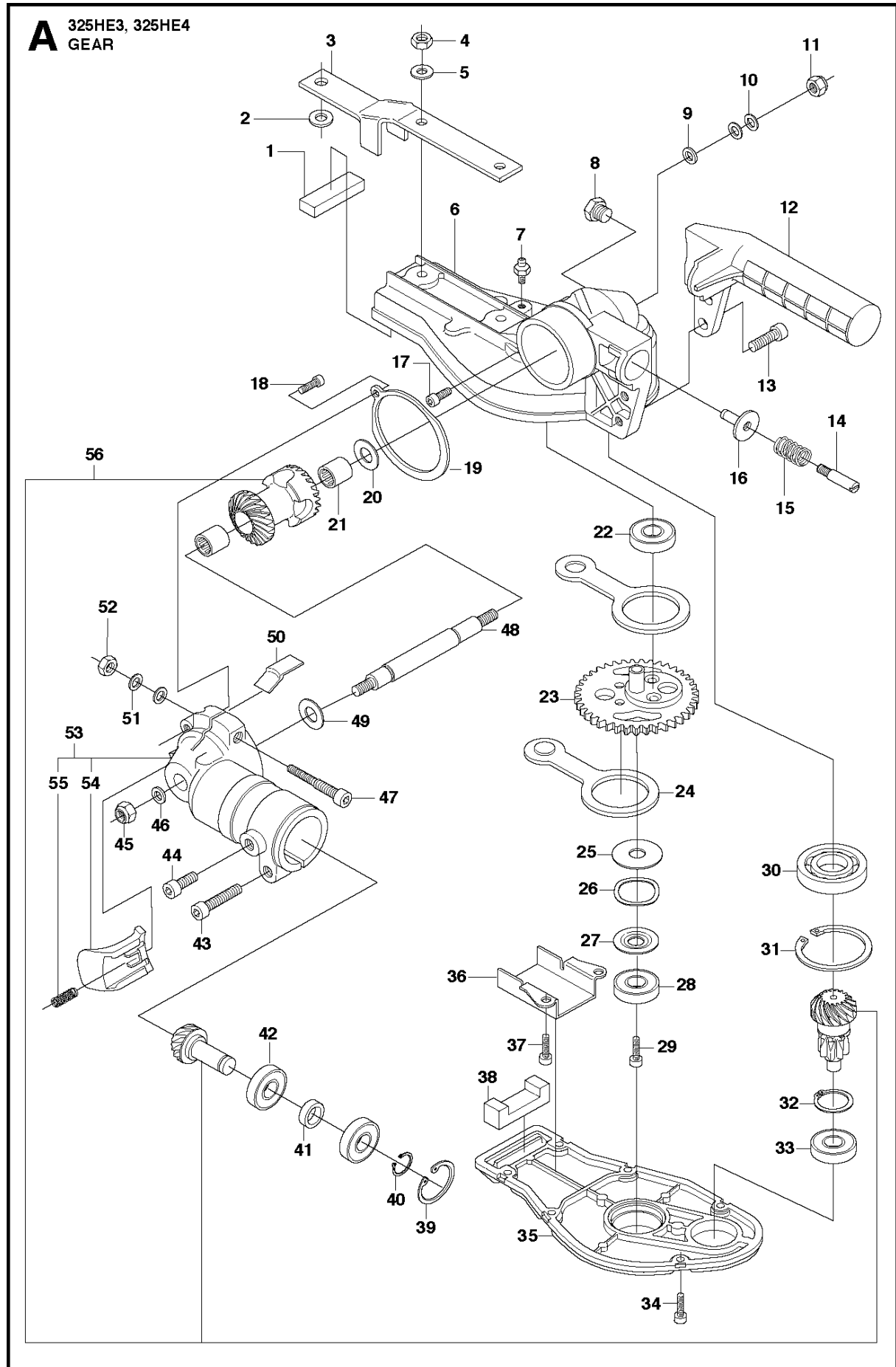
Q 325HE3, 325HE4
ACCESSORIES



ACCESSORIES

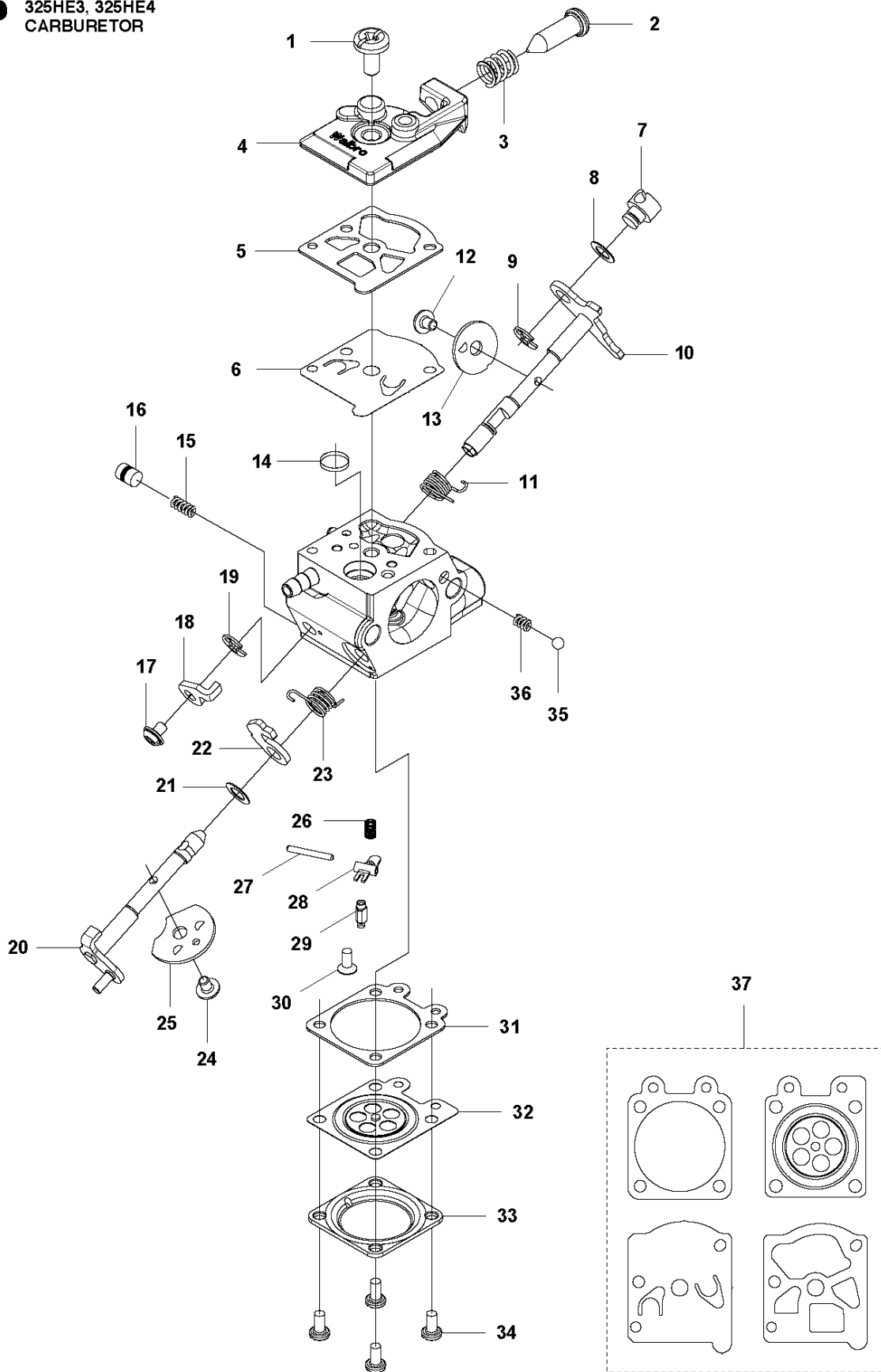
325 HE3, 966787601 from 2015 -

Спр. №	Код	Описание	Замечание	КОЛ Наб.
1	575 73 82-02	COMBINATION WRENCH		1
2	537 21 62-01	ПОДВЕСКА КУСТОРЕЗА R		1
3	588 81 48-01	Смазка для кустореза Jon		1
4	503 98 96-04	Смазка для кустореза Jon		1
5	503 55 86-01	Ключ-съемник		1
6	537 23 30-01	Передняя ручка 371K		1



Спр. №	Код	Описание	Замечание	КОЛ Наб.
1	537 23 22-01	Уплотнение		1
2	734 11 65-41	Шайба		1
3	537 23 21-01	BASEPLATE		1
4	503 22 10-12	HEXAGON NUT		2
5	734 11 46-01	Шайба		2
6	537 23 17-01	Корпус редуктора		1
7	738 88 10-01	GREASE NIPPLE		1
8	537 41 66-01	Заглушка		1
9	734 11 52-01	Шайба		1
10	737 38 52-00	DISC SPRING		2
11	732 25 16-01	HEXAGON LOCKING NUT		1
12	537 23 30-01	Передняя ручка 371K		1
13	537 12 64-01	SCREW		2
14	537 38 59-01	Ручка серебряная		1
15	537 23 33-01	Пружина		1
16	537 34 14-01	HOUSING		1
17	725 53 23-05	SCREW IHSCM		1
18	725 53 27-55	SCREW IHSCM		1
19	537 23 34-01	HOUSING		1
20	537 29 42-01	Шайба		1
21	537 23 36-01	Подшипник		2
22	738 21 98-04	Съемник подшипника		1
23	537 23 28-01	Набор шестернь		1
24	537 23 20-01	Шатун 225H		2
25	537 40 48-01	Шайба		1
26	503 23 03-02	Шайба		1
27	537 34 18-01	Шайба		1
28	738 21 98-04	Съемник подшипника		1
29	725 53 23-05	SCREW IHSCM		1
30	537 40 64-02	Съемник подшипника		1
31	735 31 33-10	Шайба		1
32	735 31 19-00	Шайба		1
33	738 21 98-04	Съемник подшипника		1
34	725 52 91-01	SCREW IHSCM		6
35	537 23 18-01	CAP		1
36	537 34 15-01	PLATE		1
37	725 52 87-55	SCREW IHSCM		2
38	537 23 42-01	Уплотнение		1
39	735 31 25-10	Шайба		1
40	735 31 11-00	Шайба		1
41	537 23 37-01	Втулка		1
42	738 21 99-04	Съемник подшипника		2
43	503 20 07-25	SCREW IHSCFM		1
44	503 20 14-12	SCREW IHSCFMO		1
45	732 25 16-01	HEXAGON LOCKING NUT		1
46	734 11 52-01	Шайба		1
47	537 29 55-01	SCREW		1
48	537 23 26-01	Тяга		1
49	537 29 42-01	Шайба		1
50	537 39 49-01	Уплотнение		1
51	737 38 50-00	DISC SPRING		2
52	732 25 12-01	HEXAGON LOCKING NUT		1
53	544 23 10-01	HOUSING ASSY		1 54, 55
54	537 39 48-01	KNOB		1 53
55	537 40 57-01	Пружина		1 53
56	544 06 40-01	Набор шестернь		1

P 325HE3, 325HE4
CARBURETOR

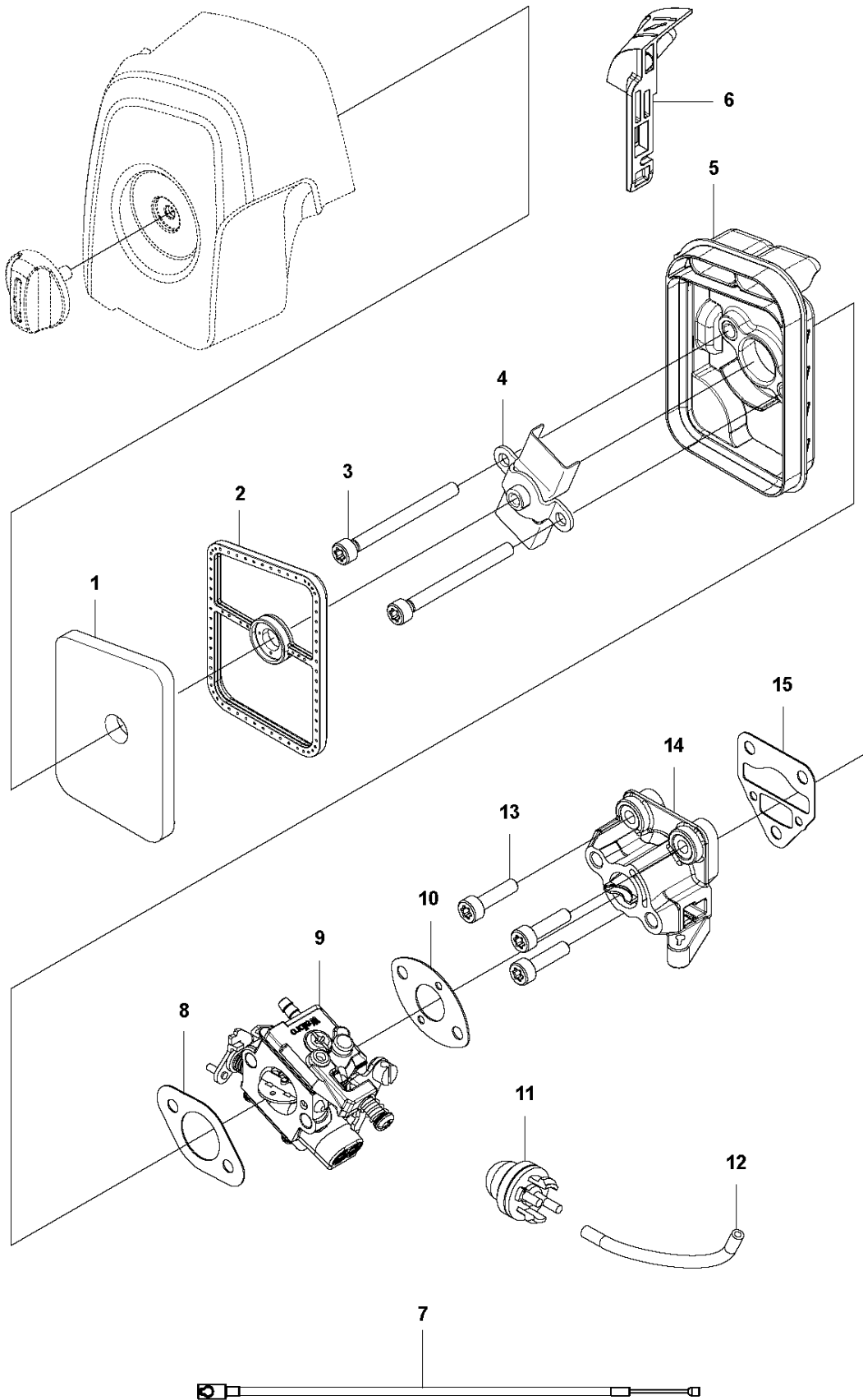


CARBURETOR

325 HE3, 966787601 from 2015 -

Спр. №	Код	Описание	Замечание	КОЛ Наб.
1	520 97 63-01	SCREW		1
2	577 81 57-01	SCREW		1
3	513 59 32-01	Пружина		1
4	579 19 06-01	КРЫШКА		1
5	520 95 48-01	Прокладка		1
6	502 21 36-01	Мембрана		1
7	513 40 08-01	SWIVEL		1
8	516 52 42-01	Шайба		1
9	506 73 86-01	Резиновое кольцо		1
10	579 19 07-01	Тяга		1
11	577 81 55-01	Пружина		1
12	520 75 98-01	SCREW		1
13	520 97 86-01	Вентиль		1
14	520 95 70-01	Сетка глушителя		1
15	505 05 79-01	Пружина		1
16	584 90 12-01	Поршень с двумя кольцами		1
17	520 75 98-01	SCREW		1
18	579 19 08-01	Привод дросселя		1
19	505 05 65-01	Резиновое кольцо		1
20	579 19 10-01	Тяга		1
21	516 52 42-01	Шайба		1
22	584 90 13-01	Привод дросселя		1
23	579 19 11-01	Пружина		1
24	520 75 98-01	SCREW		1
25	581 15 49-01	Вентиль		1
26	578 89 54-01	Пружина		1
27	520 97 74-01	Гаечка 250PS		1
28	577 80 72-01	Привод дросселя		1
29	521 08 54-01	VALVE.INLET		1
30	577 80 71-01	SCREW		1
31	516 97 21-01	Прокладка		1
32	577 80 70-01	DIAPHRAGM		1
33	514 18 92-01	КРЫШКА		1
34	520 97 88-01	SCREW ASSY		4
35	514 24 26-01	BALL		1
36	514 24 33-01	SPRING.CHOKE		1
37	580 68 48-01	Набор прокладок	Составляет по позиции 5, 6, 31 и 32	1

G 325HE3, 325HE4
CARBURETOR & AIR FILTER

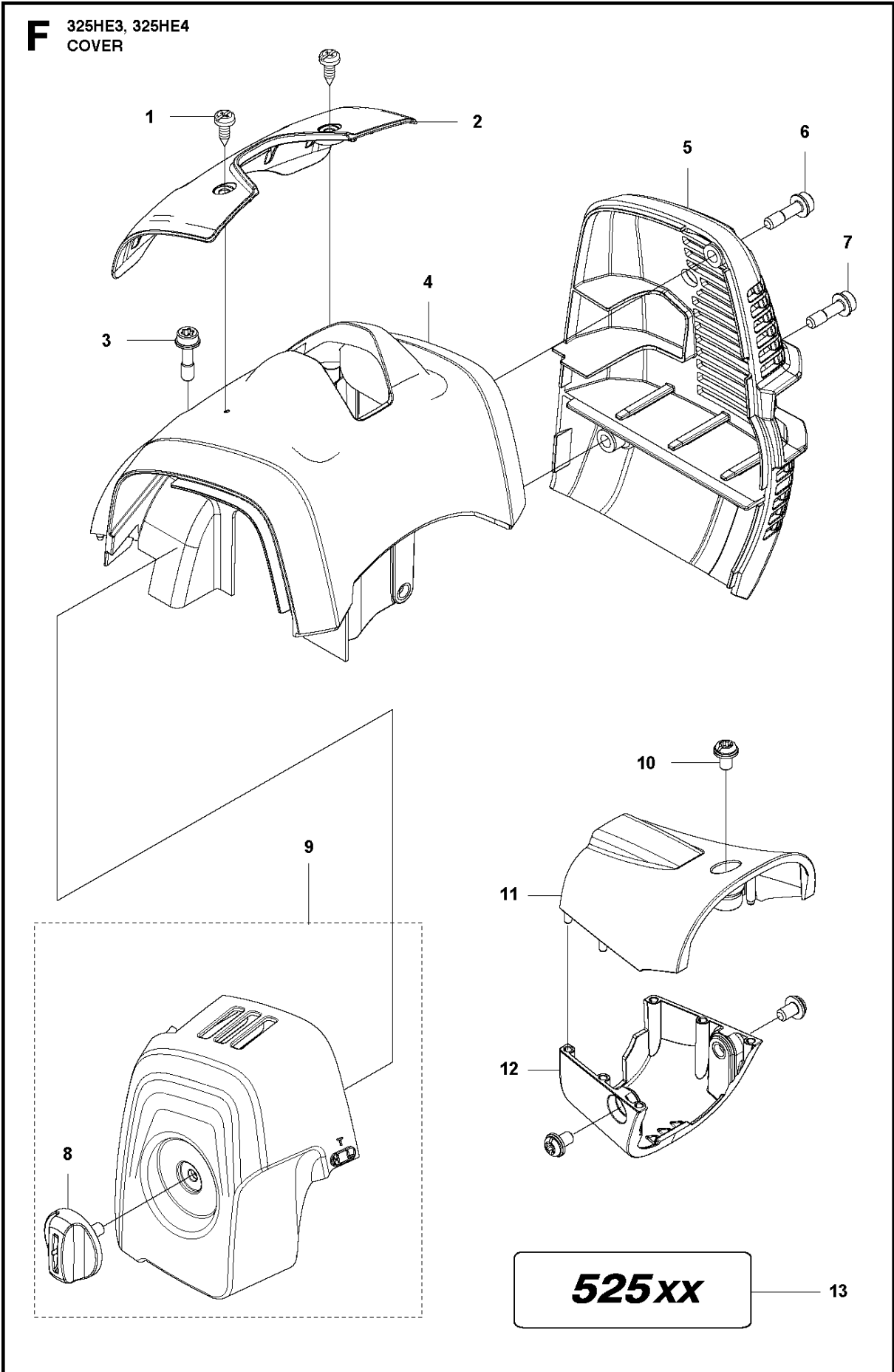


CARBURETOR & AIR FILTER

325 HE3, 966787601 from 2015 -

Спр. №	Код	Описание	Замечание	КОЛ Наб.
1	581 04 74-01	Фильтр воздушный		1
2	581 45 18-01	Фильтр воздушный		1
3	580 46 72-01	BOLT 0 16X32		2
4	580 43 79-01	Пластина		1
5	581 04 70-01	FILTER HOUSING		1
6	577 84 83-01	Тяга в засл 3120K K1250		1
7	590 90 00-01	THROTTLE CABLE		1
8	577 88 24-02	Прокладка		1
9	584 90 14-01	Карбюратор		1
10	576 39 91-02	Прокладка		1
11	503 93 66-01	PURGE		1
12	577 05 05-01	ТРУБА ШТАНГИ ХАЙКАТОРА		1
13	504 11 43-01	SCREW		3
14	578 90 83-01	ISOLATOR P465 P495		1
15	576 39 89-01	Прокладка		1

F 325HE3, 325HE4
COVER

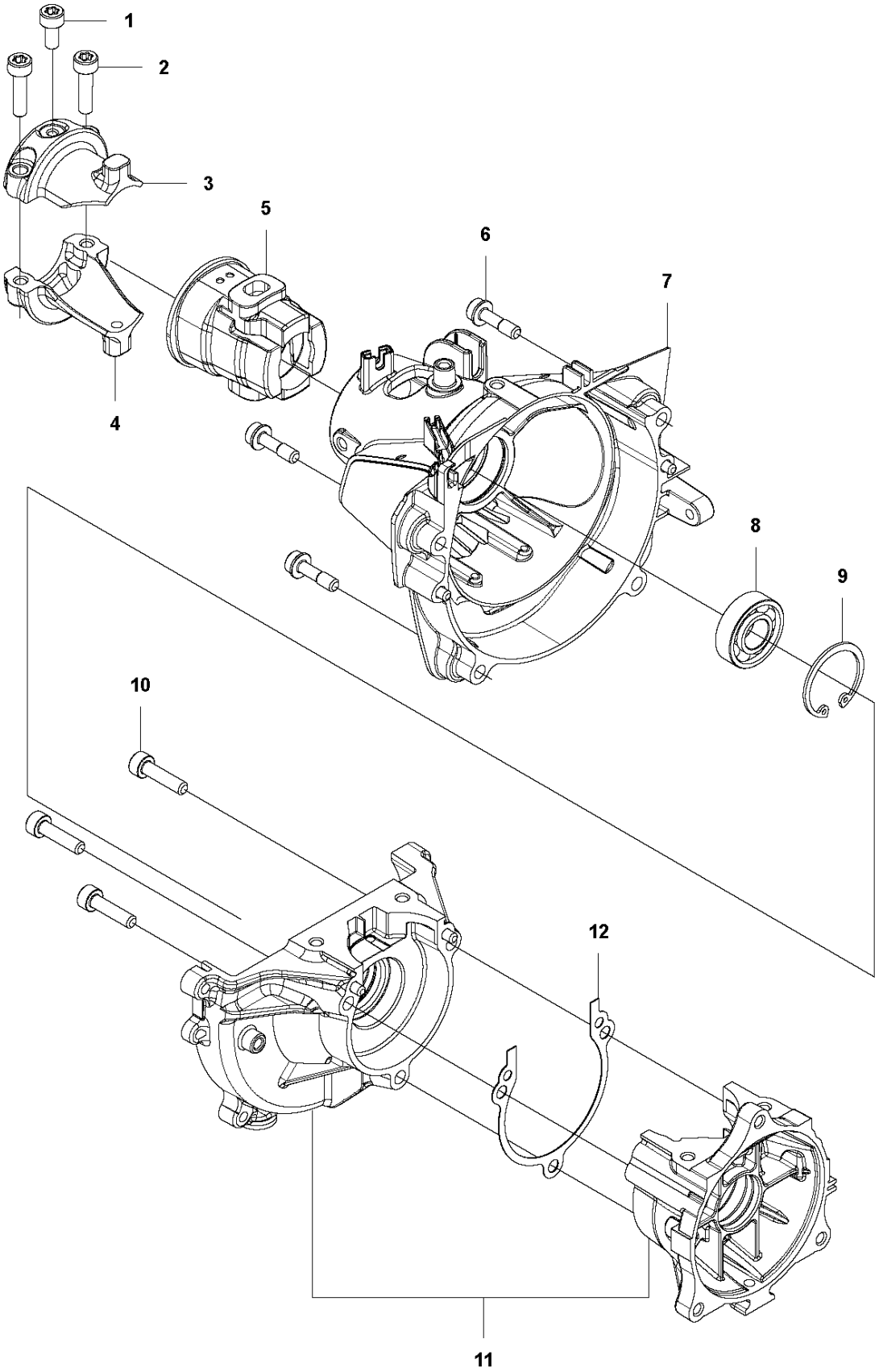


COVER

325 HE3, 966787601 from 2015 -

Спр. №	Код	Описание	Замечание	КОЛ Наб.
1	503 21 35-12	SCREW CCRPANT		2
2	576 40 45-01	ARM PROTECTION		1
3	577 81 54-01	BOLT 0 16X32		1
4	592 62 13-01	Крышка цилиндра	To be used with 576404101 Housing clutch	1
4	592 62 13-02	Крышка цилиндра	To be used with 588567701 Housing clutch	1
5	576 40 47-01	MUFFLERGUARD		1
6	577 81 54-01	BOLT 0 16X32		1
7	577 81 54-01	BOLT 0 16X32		1
8	576 99 24-02	KNOB		1 9
9	581 04 73-01	Кожух фильтра		1
10	544 25 68-01	SCREW		3
11	577 84 82-01	КРЫШКА	524L, 525L, LS, LST, RJD	1
11	577 85 11-01	КРЫШКА	RS	1
12	577 84 81-01	КРЫШКА	524L, 525L, LS, LST, RJD	1
12	577 85 10-01	КРЫШКА	RS	1
13	579 44 58-06	Наклейка	525L	1

J 325HE3, 325HE4
CRANKCASE

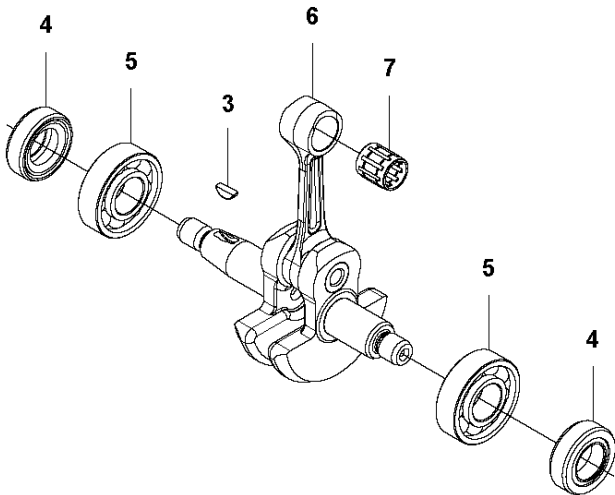
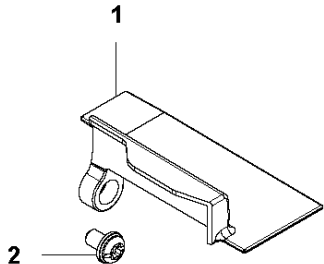


CRANKCASE

325 HE3, 966787601 from 2015 -

Спр. №	Код	Описание	Замечание	КОЛ Наб.
1	525 82 49-14	SCREW ITXSCM		1
2	577 94 20-01	BOLT 0 16X32		2
3	576 42 07-02	Кронштейн		1
4	576 42 08-02	Кронштейн		1
5	576 42 05-01	CUSHION		1
6	577 81 54-01	BOLT 0 16X32		4
7	576 40 41-01	Корпус пружины		1
8	525 95 32-01	Игольчатый подшипник		1
9	506 60 99-01	Резиновое кольцо		1
10	504 11 43-01	SCREW		3
11	581 30 86-02	Картер K950Ring		1
12	576 39 95-02	Прокладка		1

N 325HE3, 325HE4
CRANKSHAFT

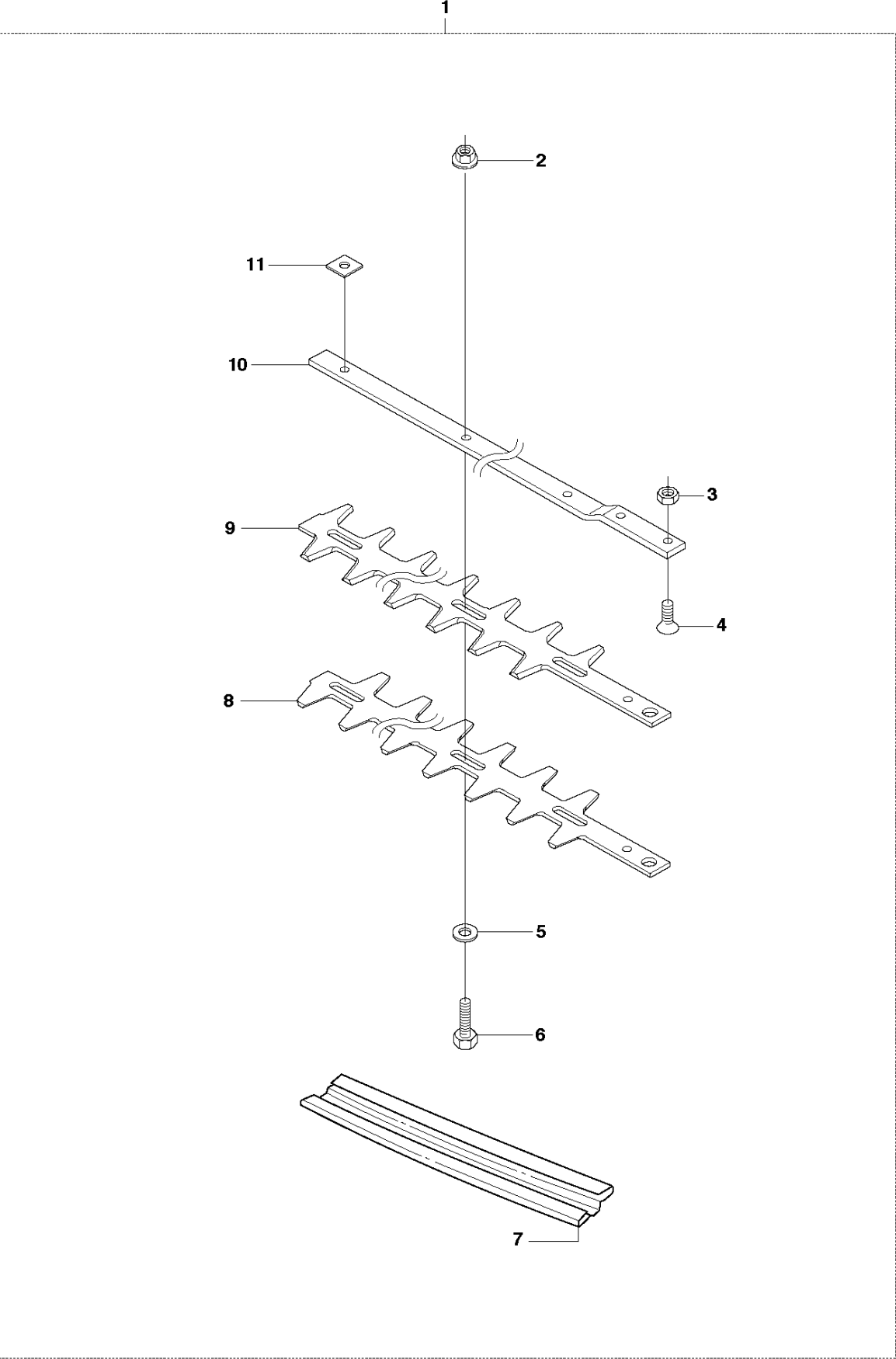


CRANKSHAFT

325 HE3, 966787601 from 2015 -

Спр. №	Код	Описание	Замечание	КОЛ Наб.
1	576 40 46-01	Глушитель		1
2	544 25 68-01	SCREW		1
3	506 68 94-01	KEY		1
4	504 12 15-01	Уплотнение		2
5	506 61 03-01	Игольчатый подшипник		2
6	579 22 32-01	Коленвал		1
7	576 40 27-01	Игольчатый подшипник		1

B1 325HE3, 325HE4
CUTTING EQUIPMENT

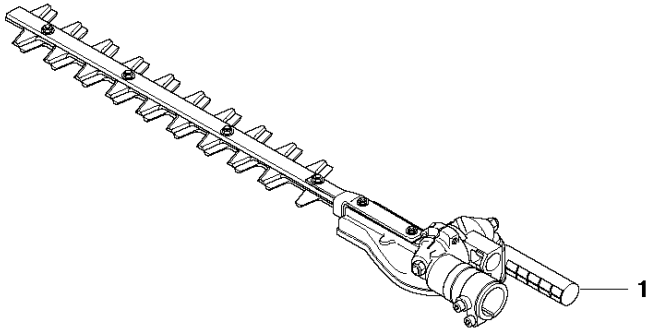


CUTTING EQUIPMENT

325 HE3, 966787601 from 2015 -

Спр. №	Код	Описание	Замечание	КОЛ Наб.
1	505 06 55-02	CUTTING DECK		1
2	503 22 75-02	Гайка		4
3	503 22 10-12	HEXAGON NUT		2
4	725 63 31-55	SCREW IHCSFM		2
5	503 23 00-24	Шайба		4
6	503 20 17-22	SCREW EHHM		4
7	544 00 48-01	Защита		1
8	505 06 48-01	Нож для обрез.веток 80 см		1
9	505 06 48-01	Нож для обрез.веток 80 см		1
10	537 28 39-01	BEAM		1
11	544 46 27-01	WASHER STEEL		1

B2 325HE3
CUTTING EQUIPMENT

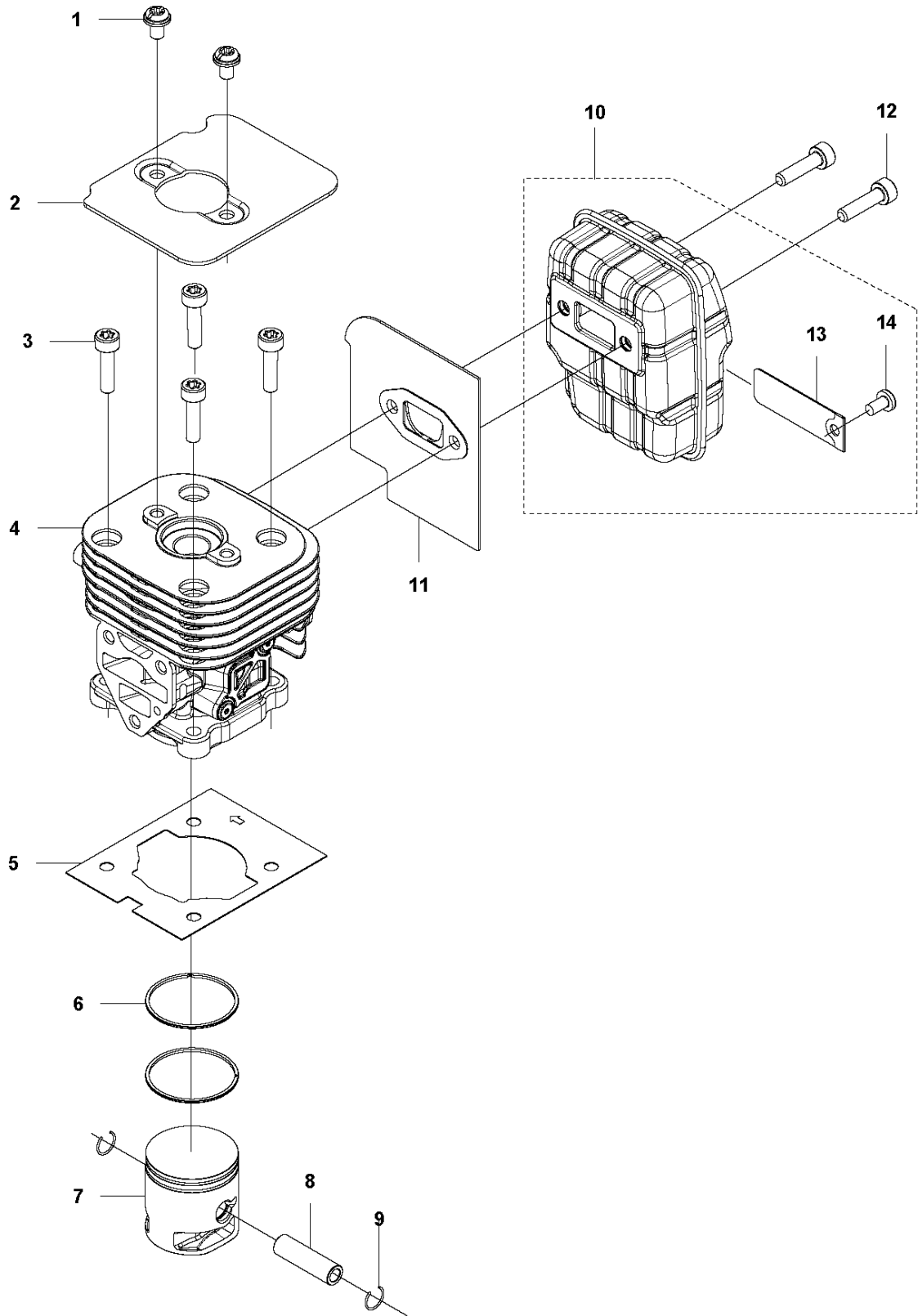


CUTTING EQUIPMENT

325 HE3, 966787601 from 2015 -

Спр. №	Код	Описание	Замечание	КОЛ Наб.
1	521 91 93-02	CUTTING DECK KIT		1

M 325HE3, 325HE4
CYLINDER PISTON & MUFFLER

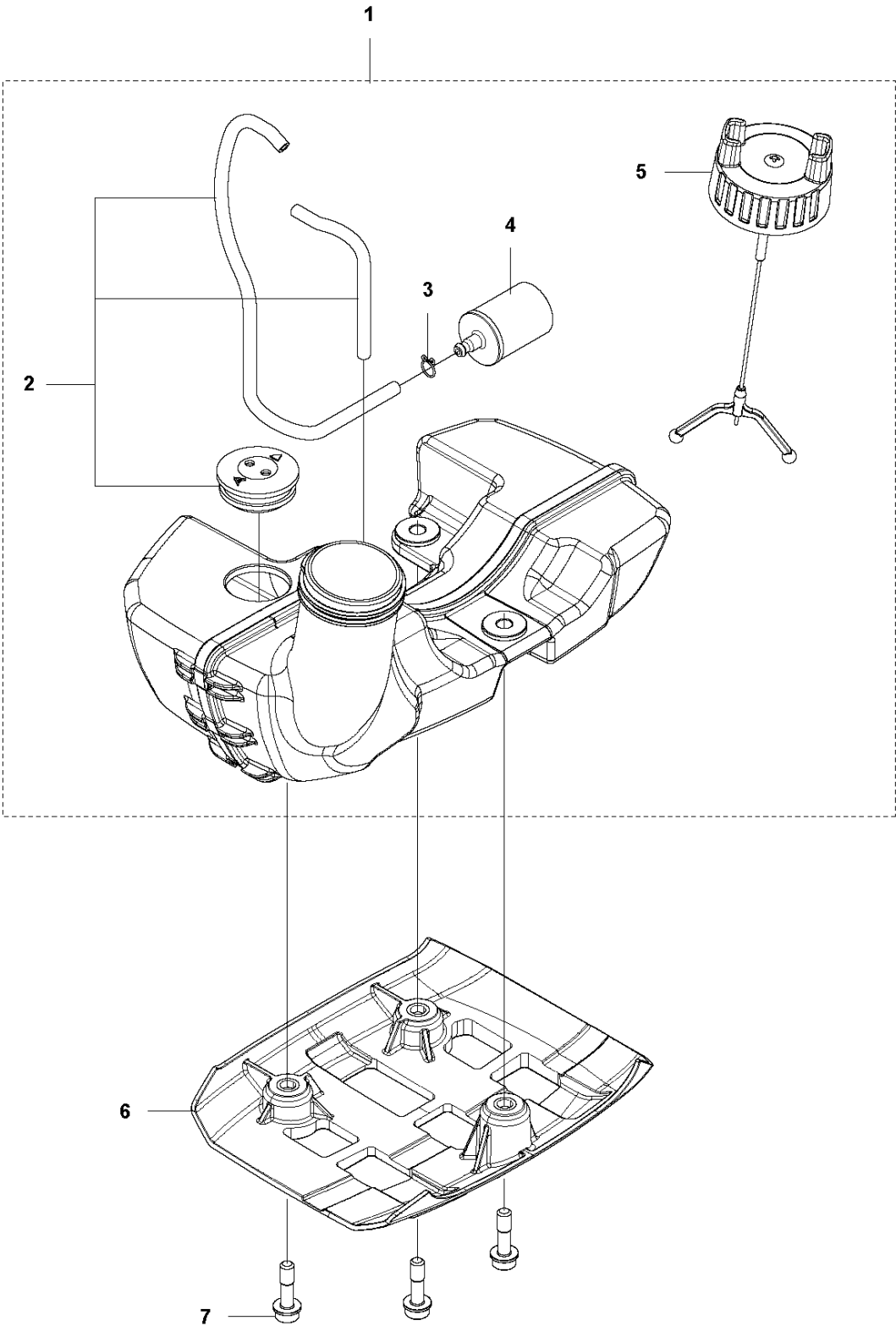


CYLINDER, PISTON & MUFFLER

325 HE3, 966787601 from 2015 -

Спр. №	Код	Описание	Замечание	КОЛ	Наб.
1	544 25 68-01	SCREW		2	
2	578 78 53-01	Пластина		1	
3	504 11 43-01	SCREW		4	
4	577 97 90-01	Цилиндр		1	
5	576 39 87-02	Прокладка		1	
6	506 61 81-01	Резиновое кольцо		2	
7	577 91 74-01	Поршень		1	
8	505 04 07-01	Гаечка 250PS		1	
9	505 04 52-01	Резиновое кольцо		2	
10	585 24 86-01	Глушитель		1	
10	580 52 36-01	MUFFLER ASSY	USA	1	
10	585 03 29-01	MUFFLER ASSY	Australia / New Zealand	1	
11	578 40 81-01	Прокладка		1	
12	504 11 43-01	SCREW		2	
13	580 51 44-01	Искрогаситель		1	10
14	729 57 74-05	SCREW CRPANT		1	10

K1 325HE3
FUEL TANK

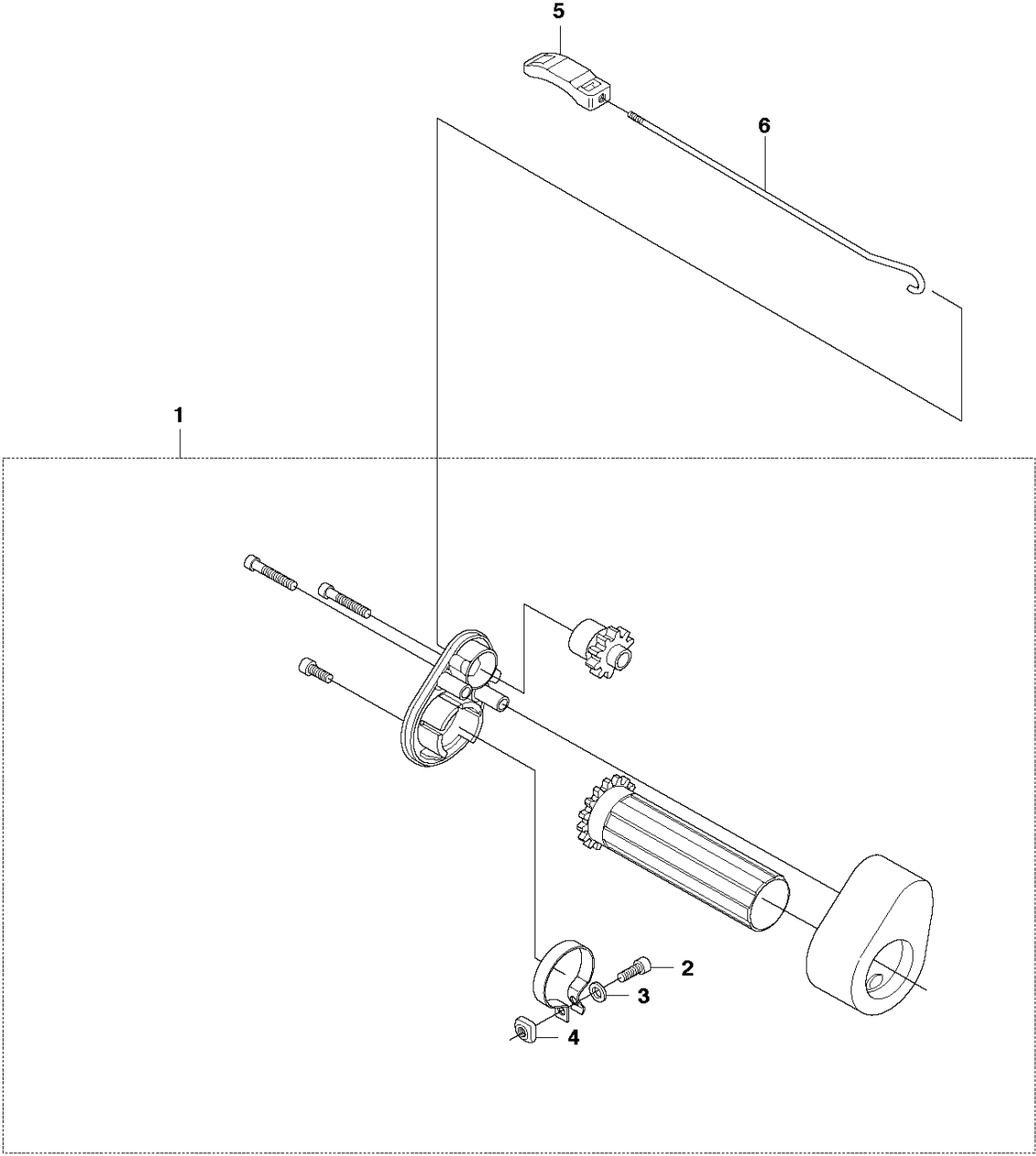


FUEL TANK

325 HE3, 966787601 from 2015 -

Спр. №	Код	Описание	Замечание	КОЛ	Наб.
1	576 40 51-01	Бак топливный		1	
1	576 40 51-02	Бак топливный	Australia / New Zealand	1	
2	579 21 03-02	HOSE		1	1
2	577 50 99-03	ТРУБА ШТАНГИ ХАЙКАТОРА	Australia / New Zealand	1	
3	506 70 70-01	CLAMP		1	1
4	503 44 32-01	Фильтр топливный с грузом		1	1
5	579 64 57-03	Крышка топливного бака		1	1
6	576 40 49-01	SKID PLATE		1	
7	577 81 54-01	BOLT 0 16X32		3	

D 325HE3, 325HE4
LEVER

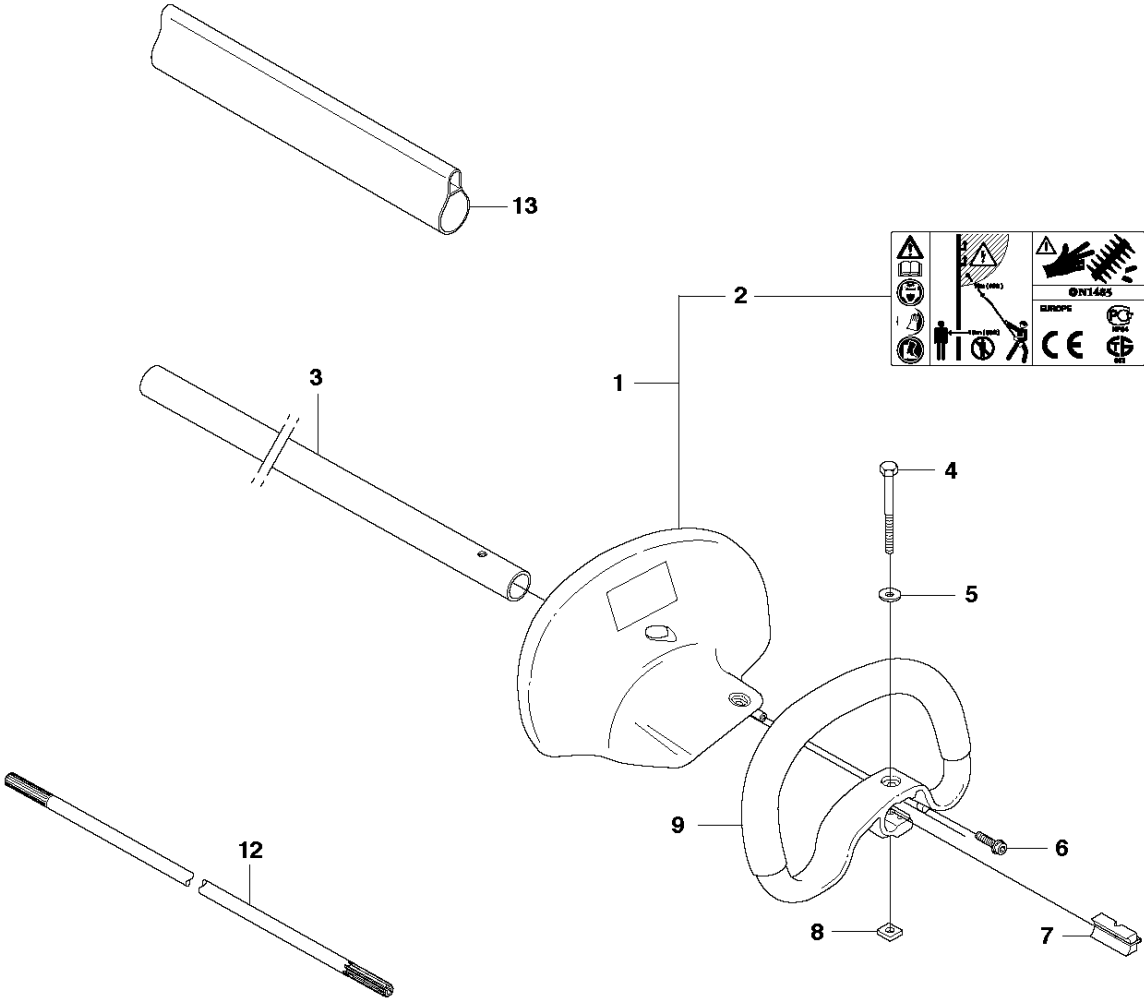


HANDLE

325 HE3, 966787601 from 2015 -

Спр. №	Код	Описание	Замечание	КОЛ	Наб.
1	537 29 50-02	Передняя ручка 371К		1	
2	725 53 29-55	SCREW IHSCM		1	1
3	734 11 46-01	Шайба		1	1
4	503 22 65-01	Гайка		1	1
5	537 29 56-01	Пластина		1	
6	522 84 89-02	Тяга		1	

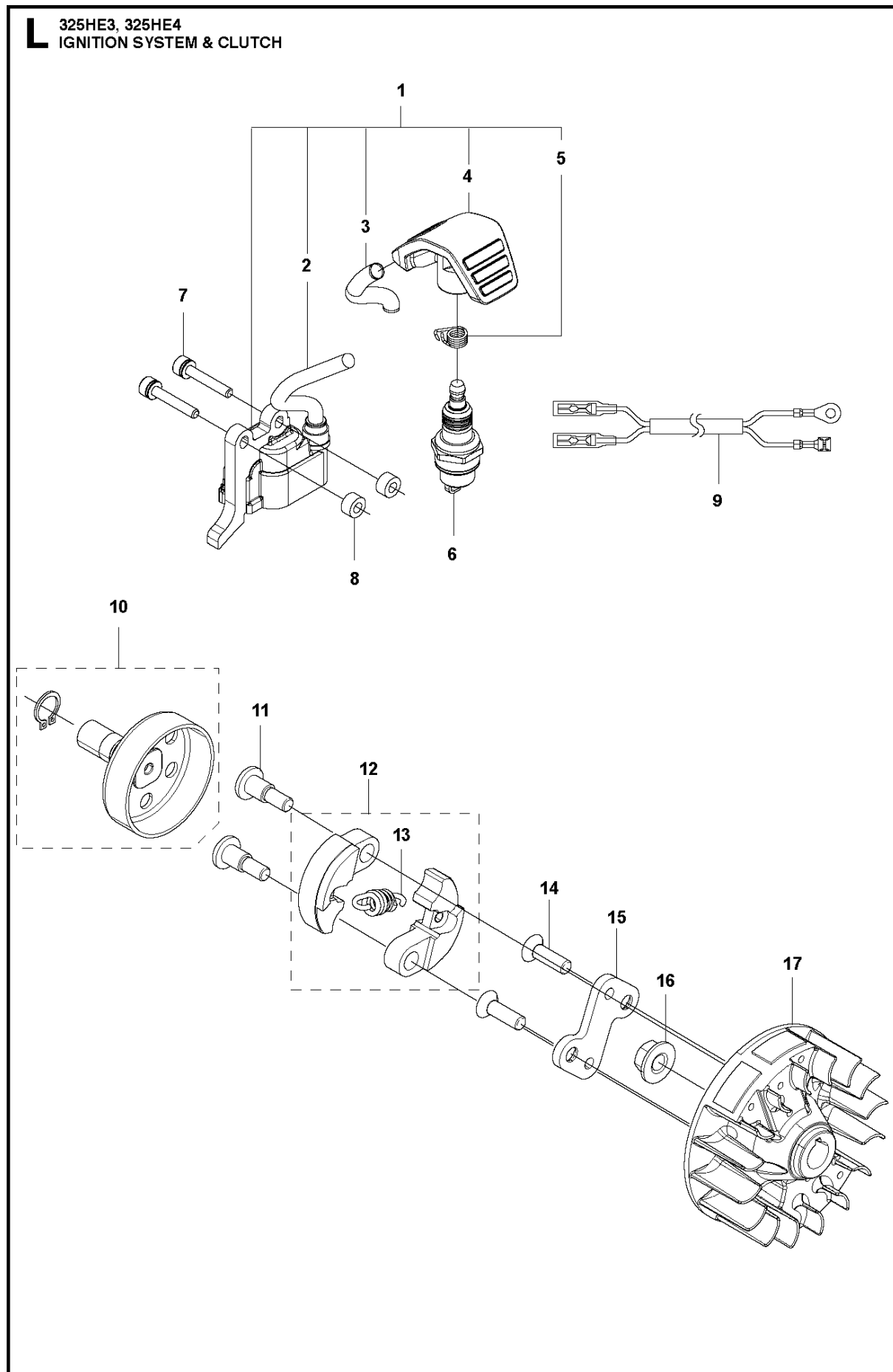
C1 325HE3
SHAFT



HANDLE

325 HE3, 966787601 from 2015 -

Спр. №	Код	Описание	Замечание	КОЛ Наб.
1	544 11 89-05	HAND GUARD		1
2	587 11 37-02	Наклейка		1
3	586 29 25-01	TUBE ASSY		1
4	725 23 78-51	SCREW EHHM		1
5	734 11 52-01	Шайба		1
6	503 21 75-16	SCREW IHSCFT		1
7	503 94 03-01	DISTANCE		1
8	502 19 71-01	Гайка		1
9	503 87 19-08	Передняя ручка 371K		1
12	581 16 17-01	Вал 323HD 325HD		1
13	537 41 64-02	КРЫШКА		1

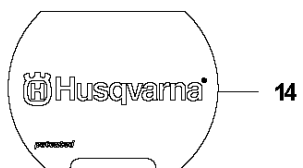
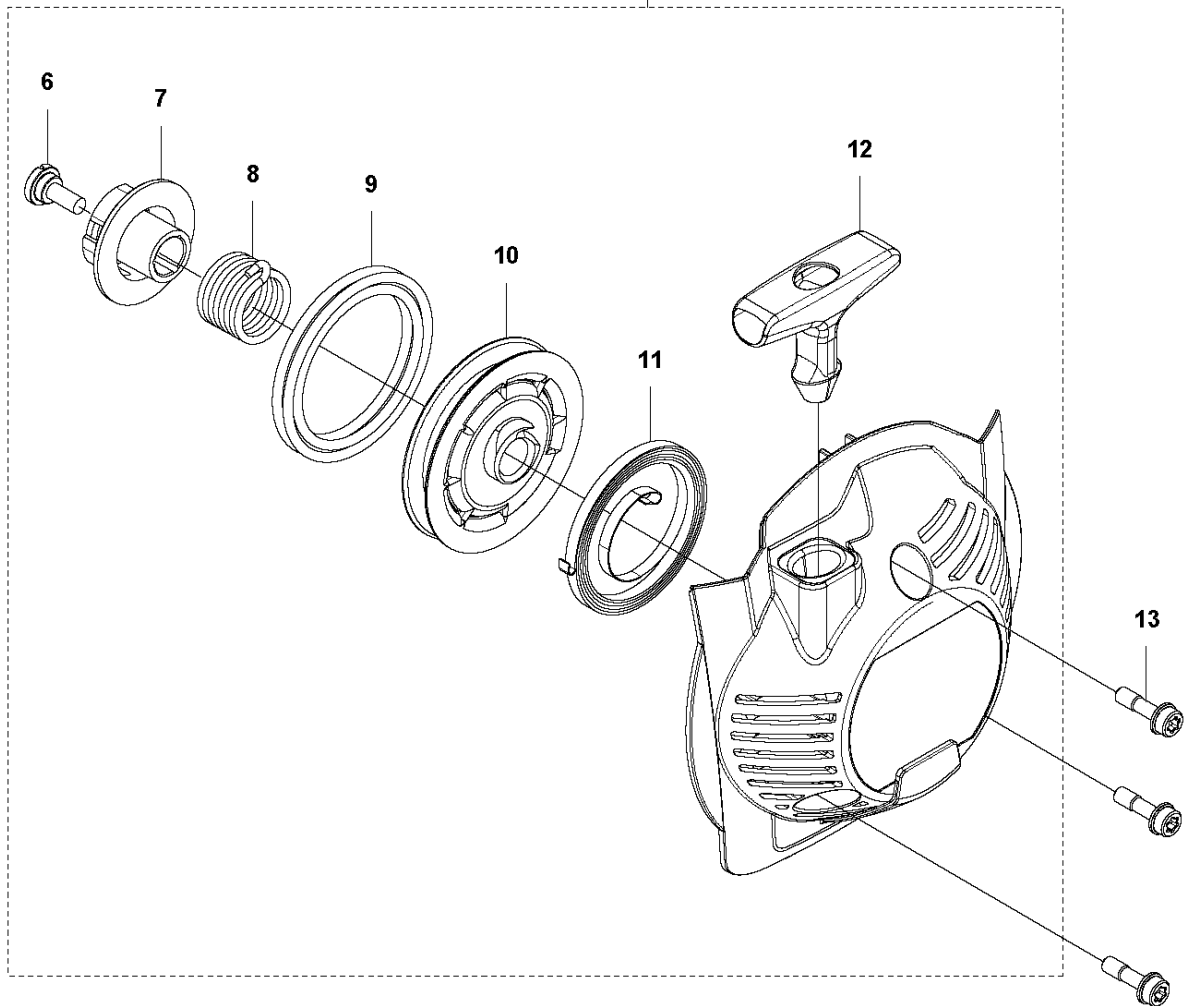
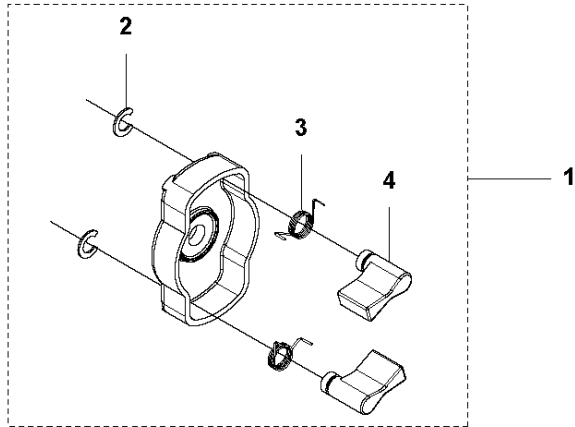


IGNITION SYSTEM & CLUTCH

325 HE3, 966787601 from 2015 -

Спр. №	Код	Описание	Замечание	КОЛ	Наб.
1	588 14 15-01	Электронный блок		1	
2	584 82 66-01	IGNITION CABLE		1	1
3	579 59 07-01	TUBE		1	1
4	586 10 72-01	Колпачок свечи зажигания		1	1
5	588 17 62-01	Пружина		1	1
6	584 96 81-01	Свеча зажигания NGKBPMR7A	BPMR-8Y : NGK	1	
7	521 51 58-01	BOLT 0 16X32		2	
8	521 76 97-01	Втулка		2	
9	577 85 17-01	Кабель 322, 323, 325, 326		1	
10	586 82 97-01	Барабан сцепления		1	
11	525 61 54-01	SCREW		2	
12	537 04 01-02	Сцепление		1	
13	503 14 51-01	Пружина сцепления		1	12
14	580 42 92-01	SCREW ITXCSFM		2	
15	580 35 54-01	HUB		1	
16	504 11 80-01	Гайка		1	
17	578 96 78-01	Крыльчатка		1	

H 325HE3, 325HE4
STARTER

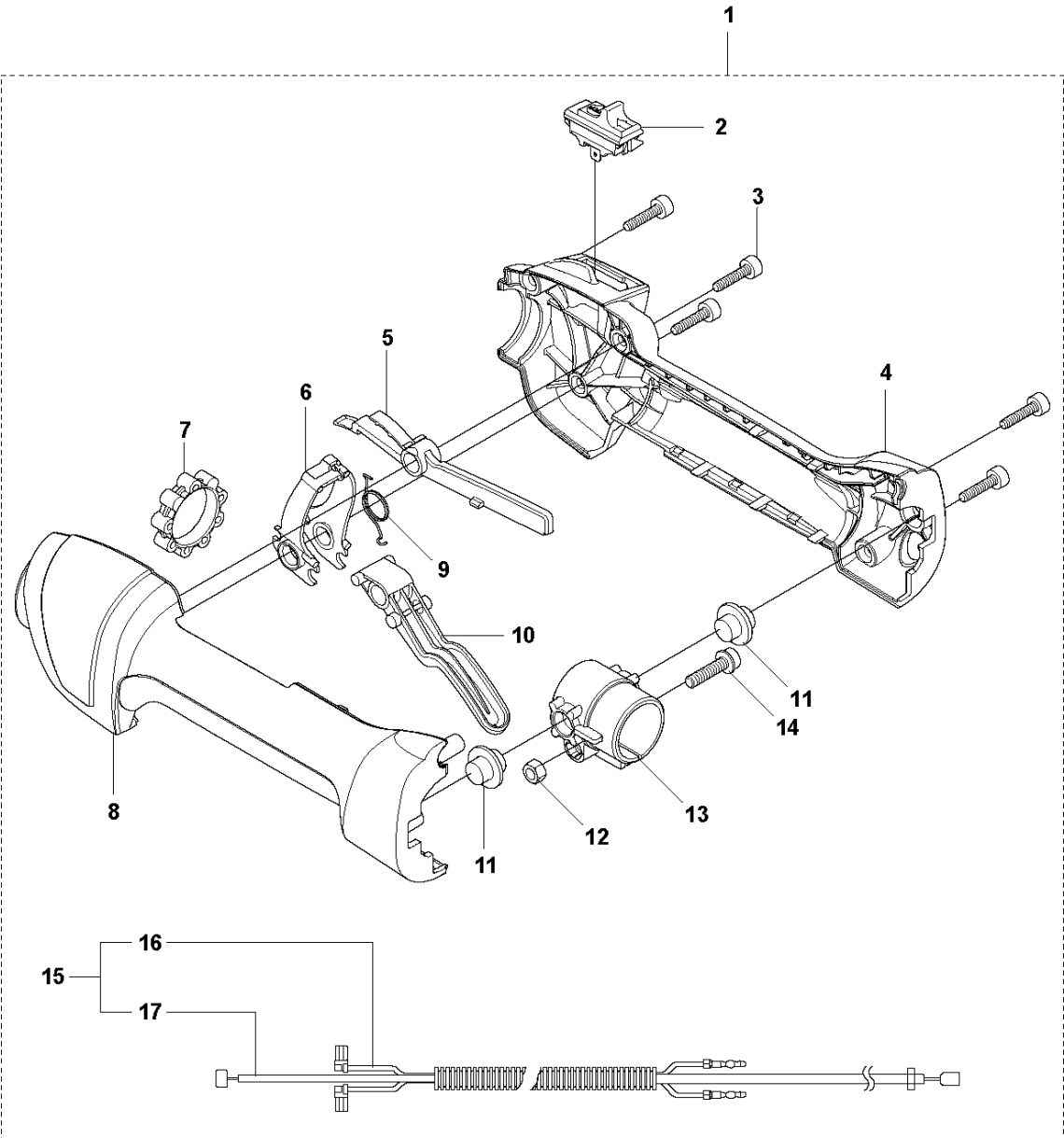


STARTER

325 HE3, 966787601 from 2015 -

Спр. №	Код	Описание	Замечание	КОЛ	Наб.
1	581 14 65-01	Катушка стартера		1	
2	521 60 04-01	E-RING		2	1
3	521 60 03-01	Пружина		2	1
4	521 60 02-01	Храповик		2	1
5	578 99 25-01	Стартер		1	
6	506 61 30-01	SCREW		1	5
7	576 40 12-01	Шкив		1	5
8	577 13 41-01	Пружина		1	5
9	579 06 46-01	ROPE		1	5
10	579 06 48-01	Катушка стартера		1	5
11	504 11 50-01	SPRING.SPIRAL		1	5
12	575 48 95-01	Ручка стартера		1	5
13	577 81 54-01	BOLT 0 16X32		3	5
14	579 36 96-01	Наклейка		1	

E 325HE3, 325HE4
THROTTLE CONTROLS



THROTTLE CONTROLS

325 HE3, 966787601 from 2015 -

Спр. №	Код	Описание	Замечание	КОЛ Наб.
1	578 27 95-01	THROTTLE CONTROL	L, LS, LST, RJX	1
1	578 27 95-02	THROTTLE CONTROL	LK, RJD, (LST Australia)	1
2	537 41 90-01	MICRO SWITCH		1 1
3	575 96 05-01	SCREW IHST		5 1
4	544 23 84-01	Рукоятка	L, LS, LST, RJX	1 1
4	544 10 02-02	Рукоятка	LK, RJD, (LST Australia)	1 1
5	503 87 80-01	Предохранитель монетки		1 1
6	503 91 81-01	Скобка		1 1
7	503 96 14-01	ABSORBER		1 1
8	544 23 85-01	Рукоятка	L, LS, LST, RJX	1 1
8	544 10 03-02	Рукоятка	LK, RJD, (LST Australia)	1 1
9	544 10 08-01	Пружина		1 1
10	503 87 79-03	THROTTLE TRIGGER		1 1
11	544 10 17-03	DAMPER	L, LS, LST, RJX	2 1
11	544 10 17-02	DAMPER	LK, RJD, (LST Australia)	2 1
12	731 23 14-01	HEXAGON NUT		1 1
13	544 11 21-01	Держатель		1 1
14	506 68 90-01	BOLT 0 16X32		1 1
15	578 27 96-01	Тросик ледобура в сборе		1 1
16	502 53 16-01	Кабель 322, 323, 325, 326		1 1, 15
17	578 86 78-01	THROTTLE CABLE		1 1, 15