

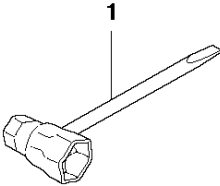


# SPARE PARTS LIST

CHAIN SAWS

240, 2014-10

**P** 235, 235e, 236, 236e, 240, 240e  
ACCESSORIES

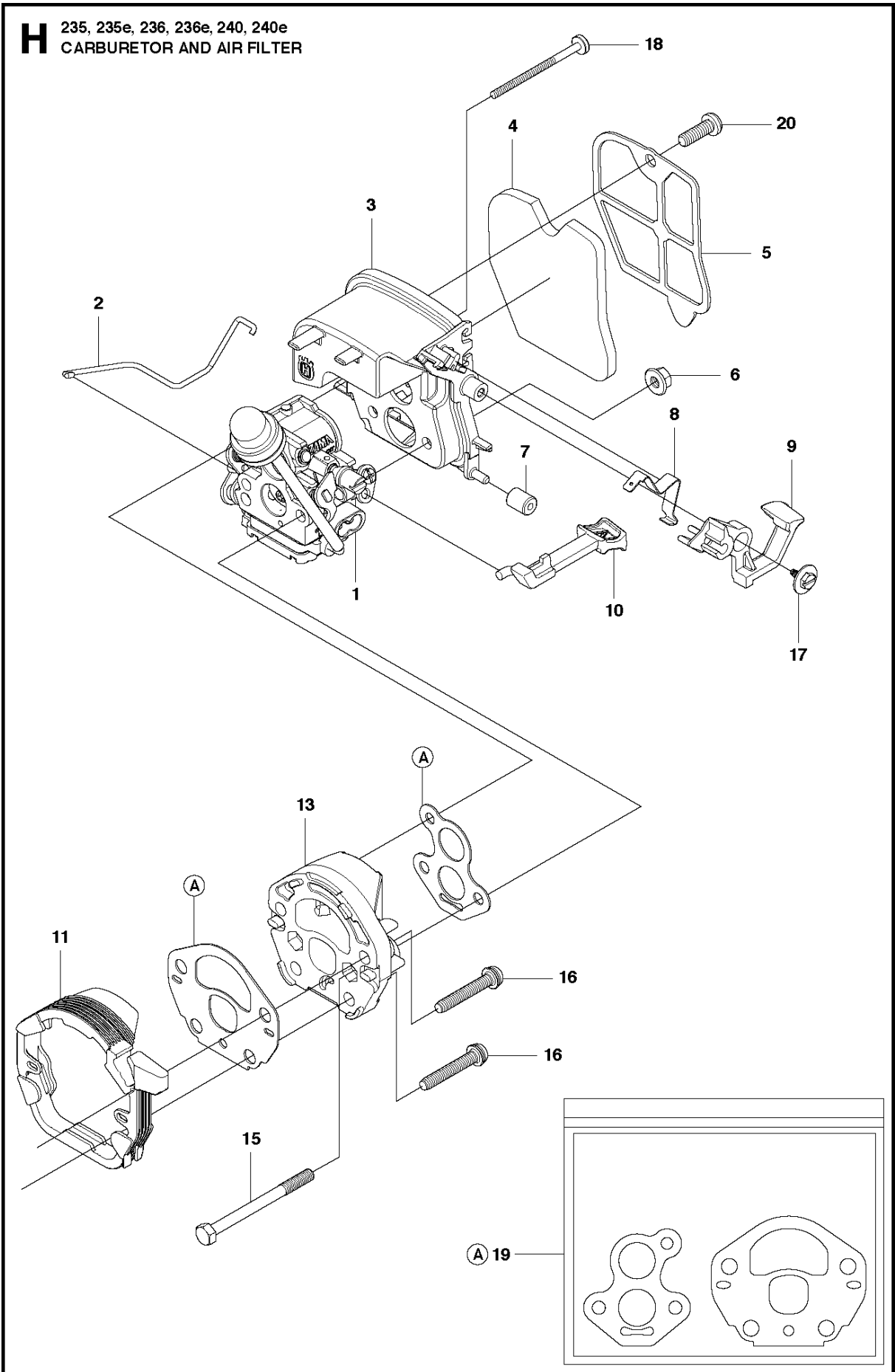


## ACCESSORIES

240, 2014-10

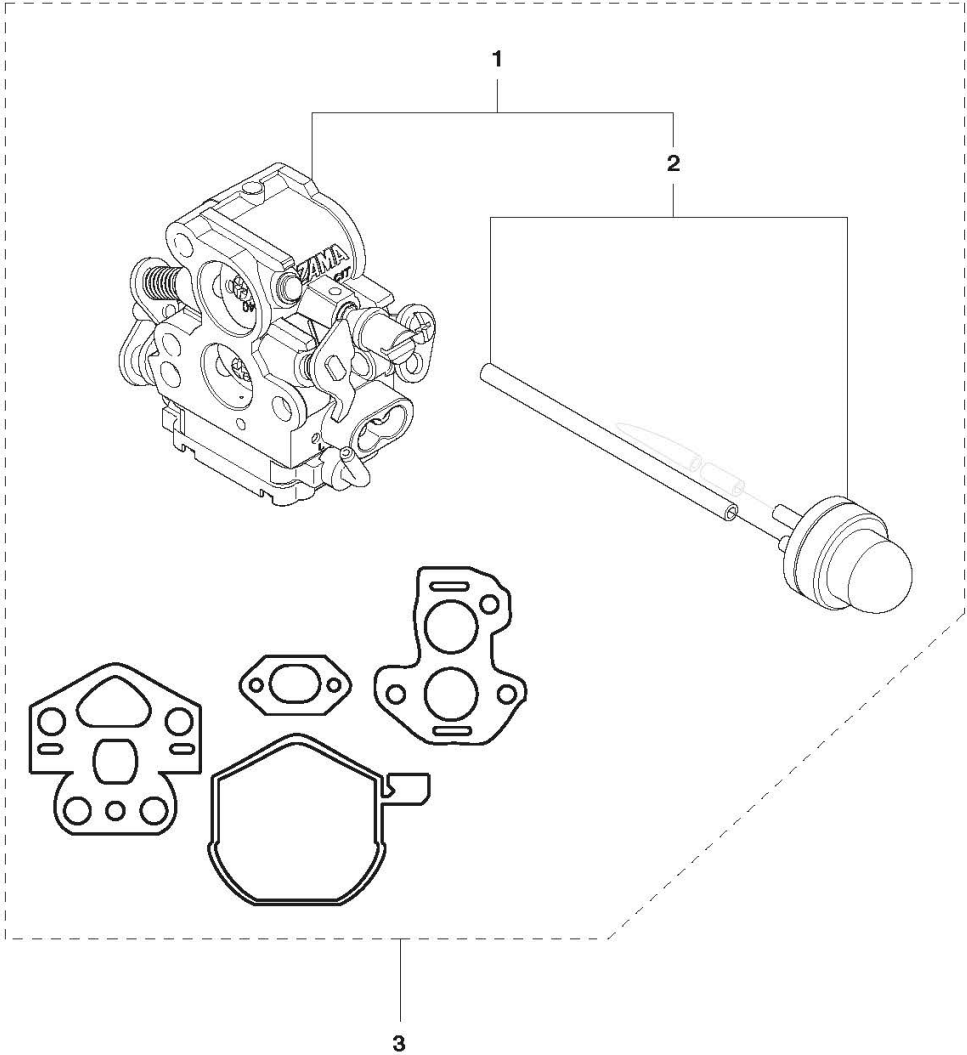
Спр. №	Код	Описание	Замечание	КОЛ Наб.
1	587 46 54-01	WRENCH		1

**H** 235, 235e, 236, 236e, 240, 240e  
CARBURETOR AND AIR FILTER



Спр. №	Код	Описание	Замечание	КОЛ Наб.
1	574 71 94-02	Карбюратор		1
2	545 06 28-01	THROTTLE WIRE		1
3	545 06 21-01	FILTER HOUSING		1
4	545 06 18-01	Фильтр воздушный		1
5	545 15 18-01	Крышка фильтра		1
6	530 01 61-01	Гайка		2
7	545 06 19-01	ISOLATOR		1
8	545 06 34-01	SWITCH. SPRING		1
9	545 06 17-01	SWITCH LEVER		1
10	545 06 16-01	CHOKE KNOB		1
11	545 06 15-01	CARB ADAPTOR SEAL		1
13	545 16 98-01	АДАПТЕР ДЛЯ КАНИС."АСПЕН"		1
15	545 03 37-01	STUD-CARBURETOR		2
16	545 15 83-01	CARB ADAPTOR SCREW		4
17	530 01 60-80	SCREW		1
18	545 07 49-01	TOP STUD-CARBURETOR		1
19	545 08 18-92	Набор прокладок		1
20	530 01 63-49	SCREW		1

**N** 235, 235e, 236, 236e, 240, 240e  
CARBURETOR DETAILS

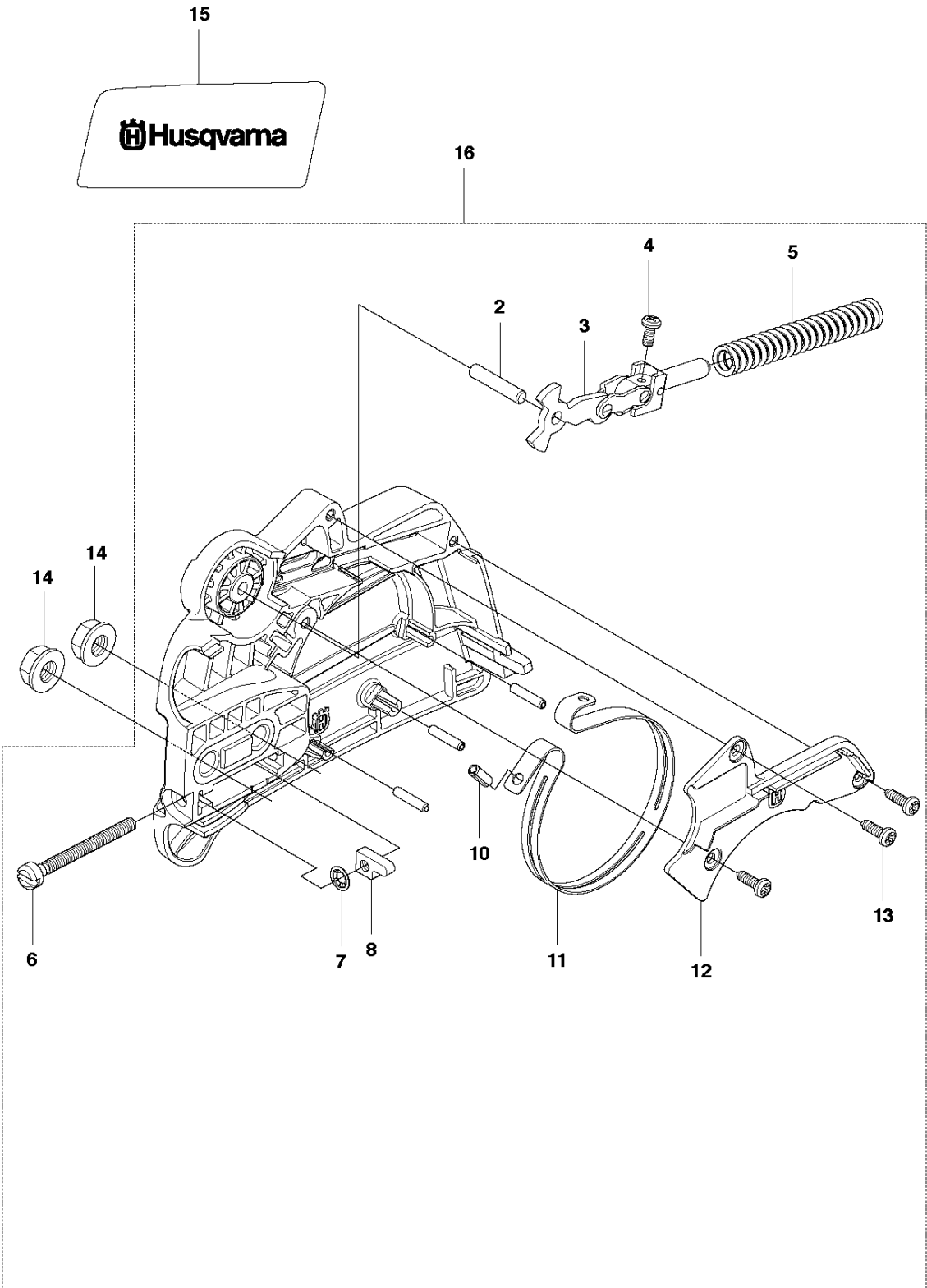


## CARBURETOR DETAILS

240, 2014-10

Спр. №	Код	Описание	Замечание	КОЛ	Наб.
1	586 93 62-02	Карбюратор		1	3
2	545 00 80-30	PURGE AND LINE ASSEMBLY		1	1,3
3	587 60 97-01	Бак для воды		1	

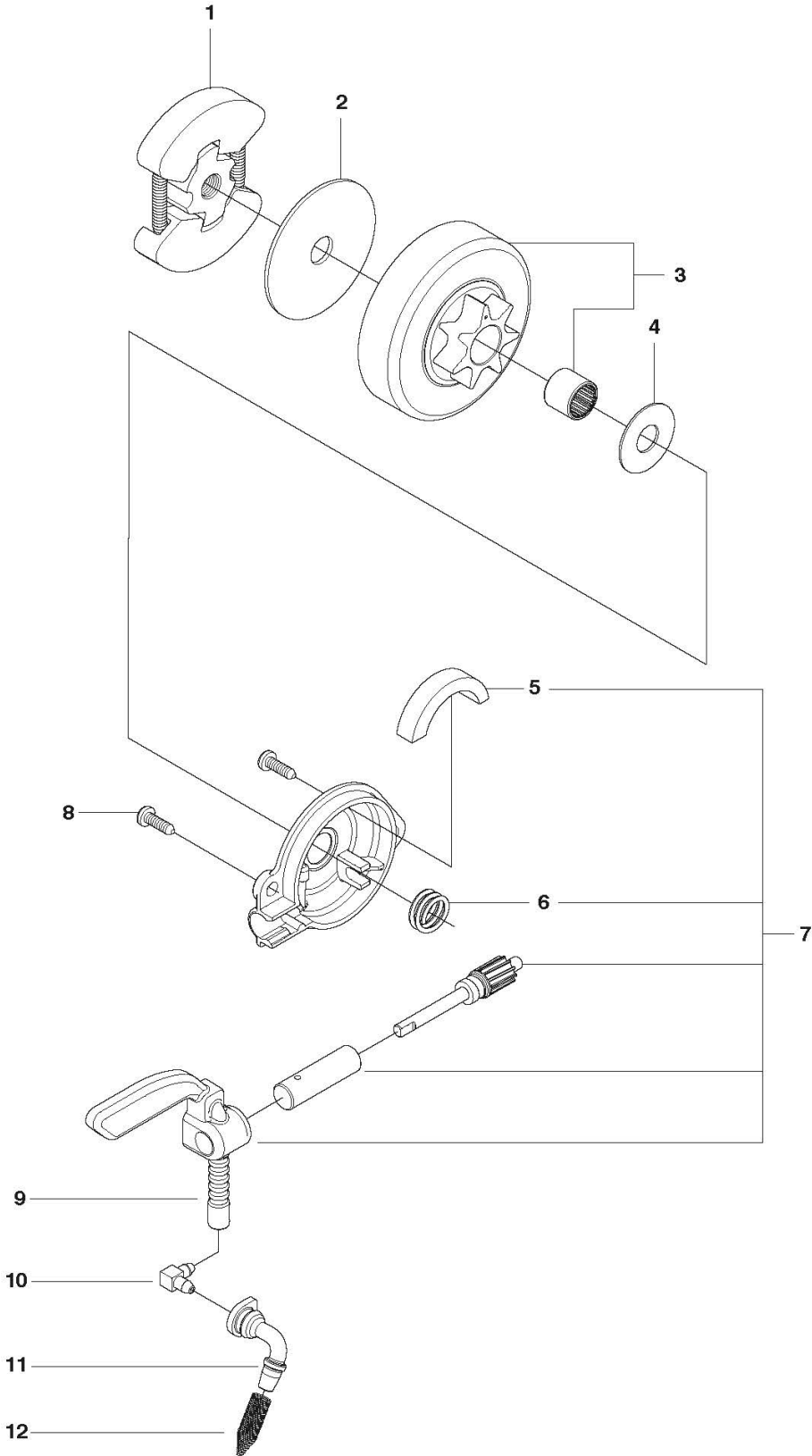
**B** 235, 236, 240  
CHAIN BRAKE ASSY





Спр. №	Код	Описание	Замечание	КОЛ	Наб.
2	530 05 79-50	PIN. DOWEL		1	16
3	530 05 79-40	ASSY. FRONT LINK		1	16
4	574 78 03-01	SCREW		1	16
5	530 01 64-15	SPRING COMPRESSION		1	16
6	530 01 61-10	SCREW		1	16
7	530 03 85-93	Держатель		1	16
8	530 01 58-26	Ручка серебряная		1	16
10	530 01 59-13	Ручка серебряная		1	16
11	530 05 79-23	Тормозная лента		1	16
12	525 74 30-01	КРЫШКА		1	16
13	545 22 71-01	SCREW		3	16
14	530 01 59-17	Гайка		2	
15	545 11 87-01	Наклейка		1	
16	525 62 89-01	Тормоз цепи 2095		1	

**C** 235, 235e, 236, 236e, 240, 240e  
CLUTCH AND OIL PUMP

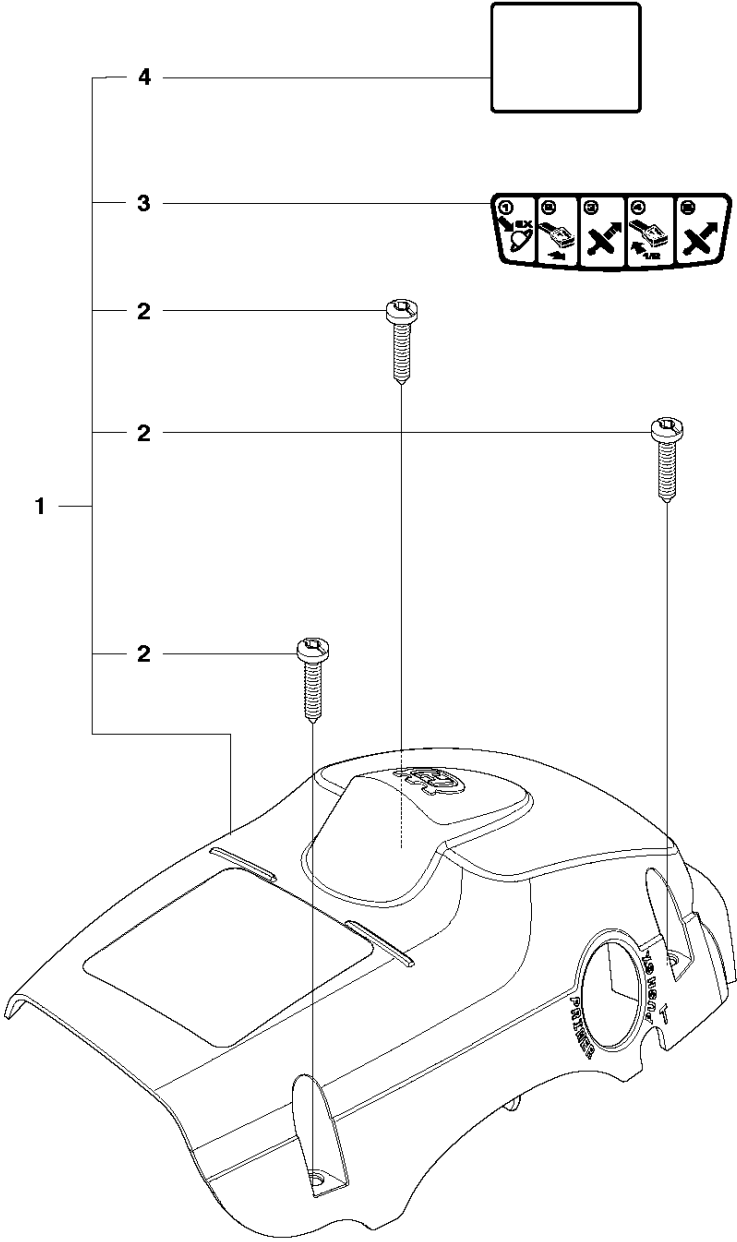


## CLUTCH &amp; OIL PUMP

240, 2014-10

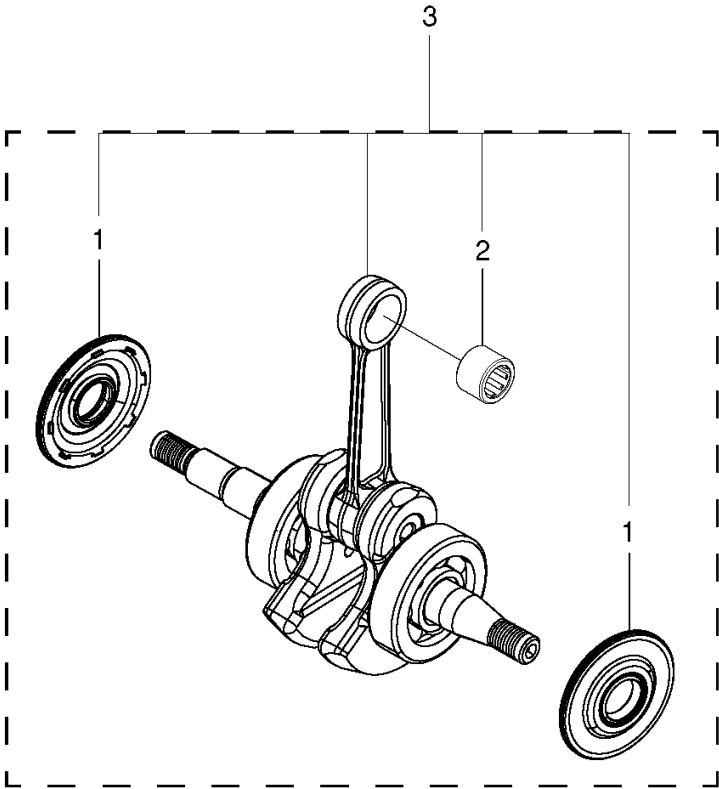
Спр. №	Код	Описание	Замечание	КОЛ Наб.
1	530 01 49-49	Сцепление		1
2	530 01 56-11	Шайба		1
3	530 04 70-61	Барaban сцепления	3/8 6-Tooth	1
3	530 04 81-32	Барaban сцепления	.325 7-tooth	1
4	579 62 15-01	Шайба		1
5	525 31 84-01	DUST SEAL		1
6	530 03 78-20	Поршень		1
7	581 06 39-01	Маслонасос		1
8	530 01 60-64	SCREW		2
9	545 22 75-01	BLOCK		1
10	530 04 94-77	ELBOW		1
11	545 06 94-01	SEAL		1
12	530 05 65-33	Сетка глушителя		1

**D** 235, 235e, 236, 236e, 240, 240e  
COVER



Спр. №	Код	Описание	Замечание	КОЛ	Наб.
1	576 54 32-01	Бак для воды		1	
2	574 32 06-01	SCREW	SCREWS STRIPPED SEE SB1200019	3	1
3	545 11 65-02	Наклейка		1	1
4	545 16 59-57	Плакат Триммер		1	1
SB1200019	579 17 34-01	Бак для воды	SEE SB1200019	1	

**K2** 235, 235e, 236, 236e, 240, 240e  
CRANKSHAFT

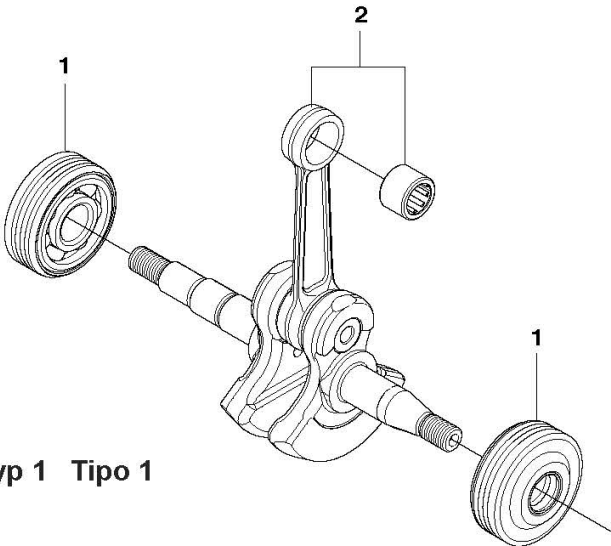


## CRANKSHAFT

240, 2014-10

Спр. №	Код	Описание	Замечание	КОЛ	Наб.
1	581 60 80-01	SEAL		2	3
2	574 44 94-01	ASSEMBLY		1	3
3	577 83 08-02	Бак для воды	CRANKSHAFT W / HARDMOUNT BEARINGS	1	

**K** 235, 235e, 236, 236e, 240, 240e  
CRANKSHAFT



Type 1 Typ 1 Tipo 1



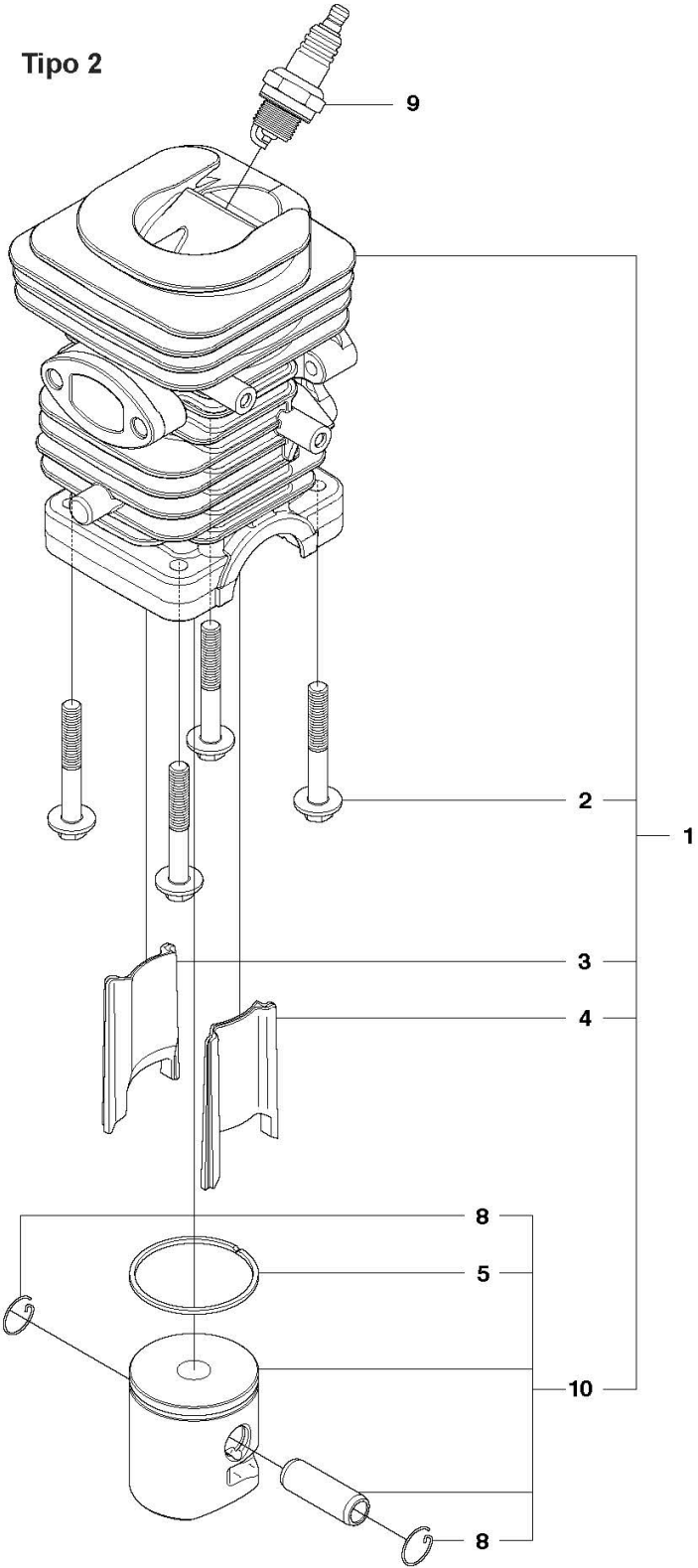
## CRANKSHAFT

240, 2014-10

Спр. №	Код	Описание	Замечание	КОЛ Наб.
1	576 24 39-01	Игольчатый подшипник		2
2	580 30 26-01	Коленвал		1

**J2** 236, 236e, 240, 240e  
CYLINDER PISTON 38CC

Type 2 Typ 2 Tipo 2

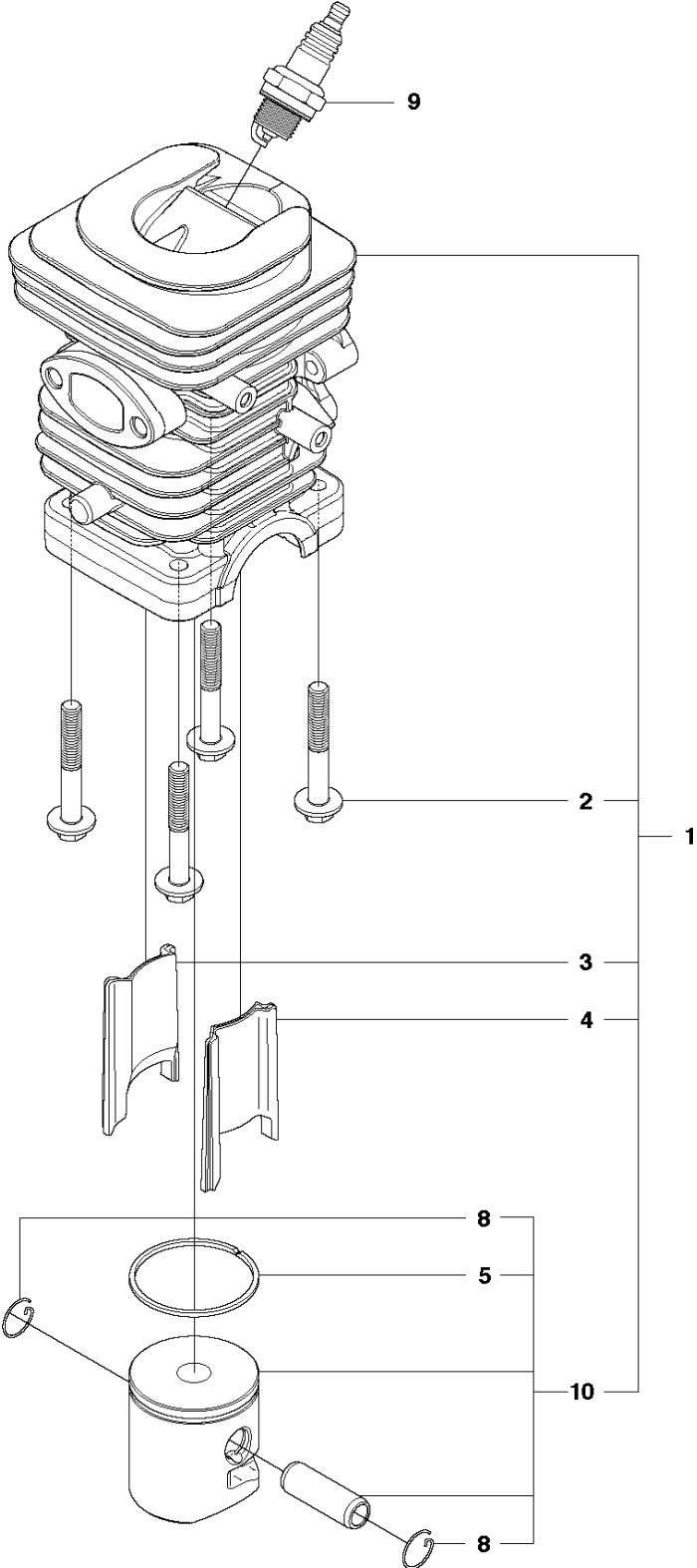


## CYLINDER PISTON

240, 2014-10

Спр. №	Код	Описание	Замечание	КОЛ	Наб.
1	577 83 11-02	Бак для воды	Not for US	1	.
2	545 08 15-01	BOLT 0 16X32		4	
3	574 19 09-01	Вкладыш		1	
4	574 19 08-01	Вкладыш		1	
5	585 04 06-01	Кольцо поршневое		1	10
8	530 01 56-97	LOCKING RING		2	10
9	503 23 51-08	Свеча зажигания NGKBPMR7A		1	
10	545 08 18-94	Бак для воды		1	

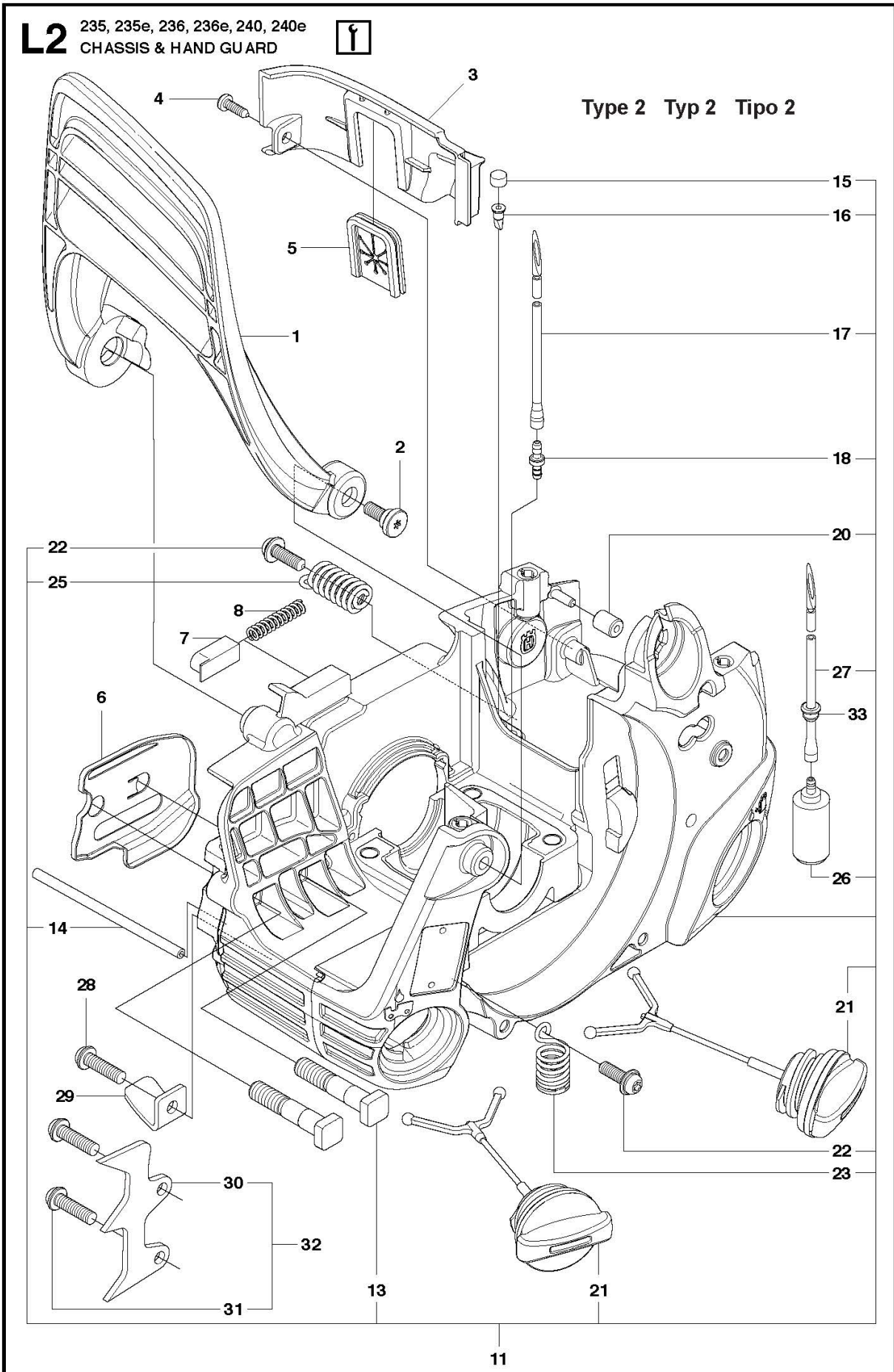
**J2** 236, 236e, 240, 240e  
CYLINDER PISTON 38CC



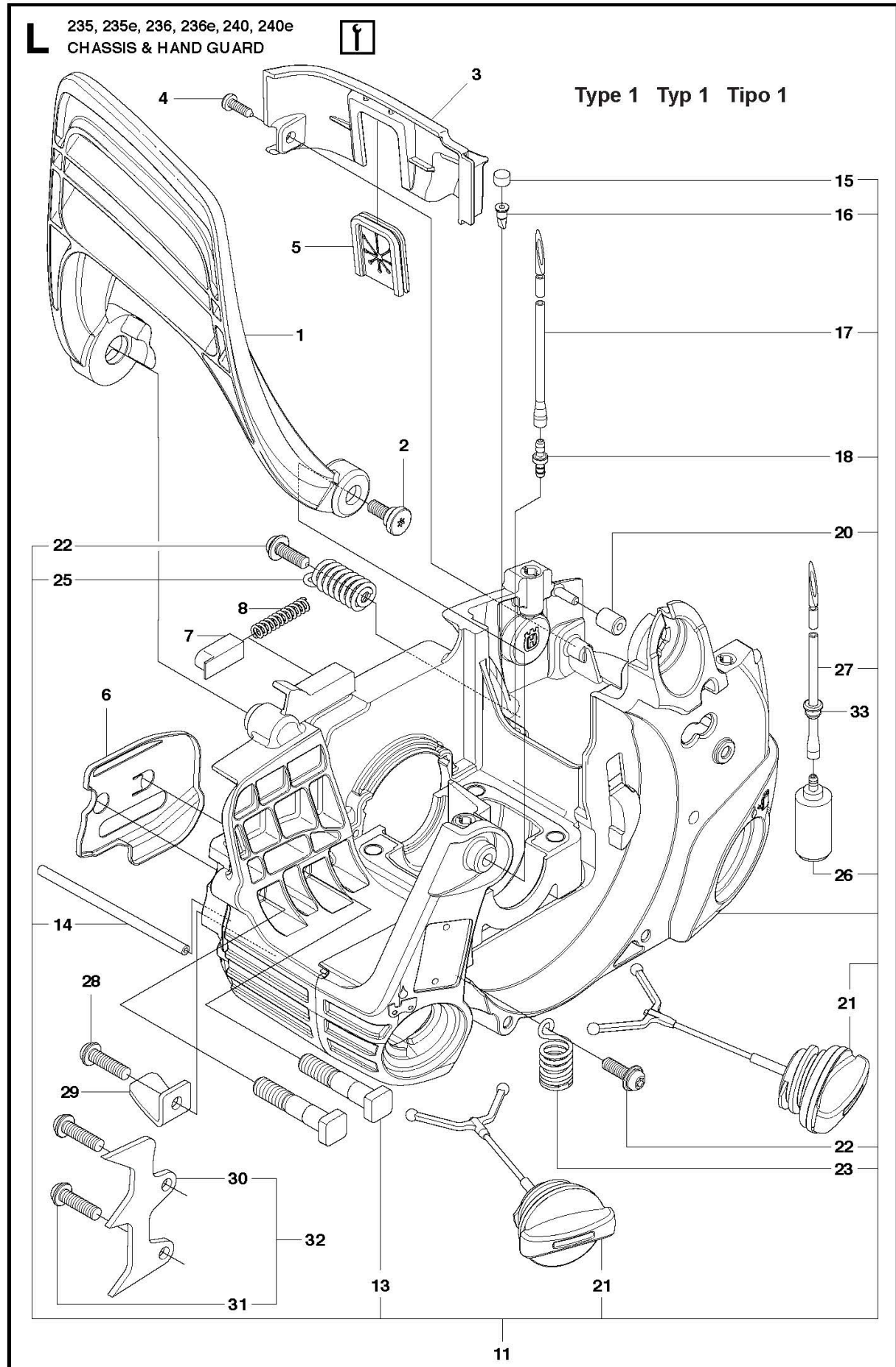
## CYLINDER PISTON

240, 2014-10

Спр. №	Код	Описание	Замечание	КОЛ	Наб.
1	545 05 04-17	Бак для воды		1	.
2	545 08 15-01	BOLT 0 16X32		4	
3	574 19 09-01	Вкладыш		1	
4	574 19 08-01	Вкладыш		1	
5	530 01 26-08	Кольцо поршневое		1	10
8	530 01 56-97	LOCKING RING		2	10
9	503 23 51-08	Свеча зажигания NGKBPMR7A		1	
10	545 08 18-94	Бак для воды		1	

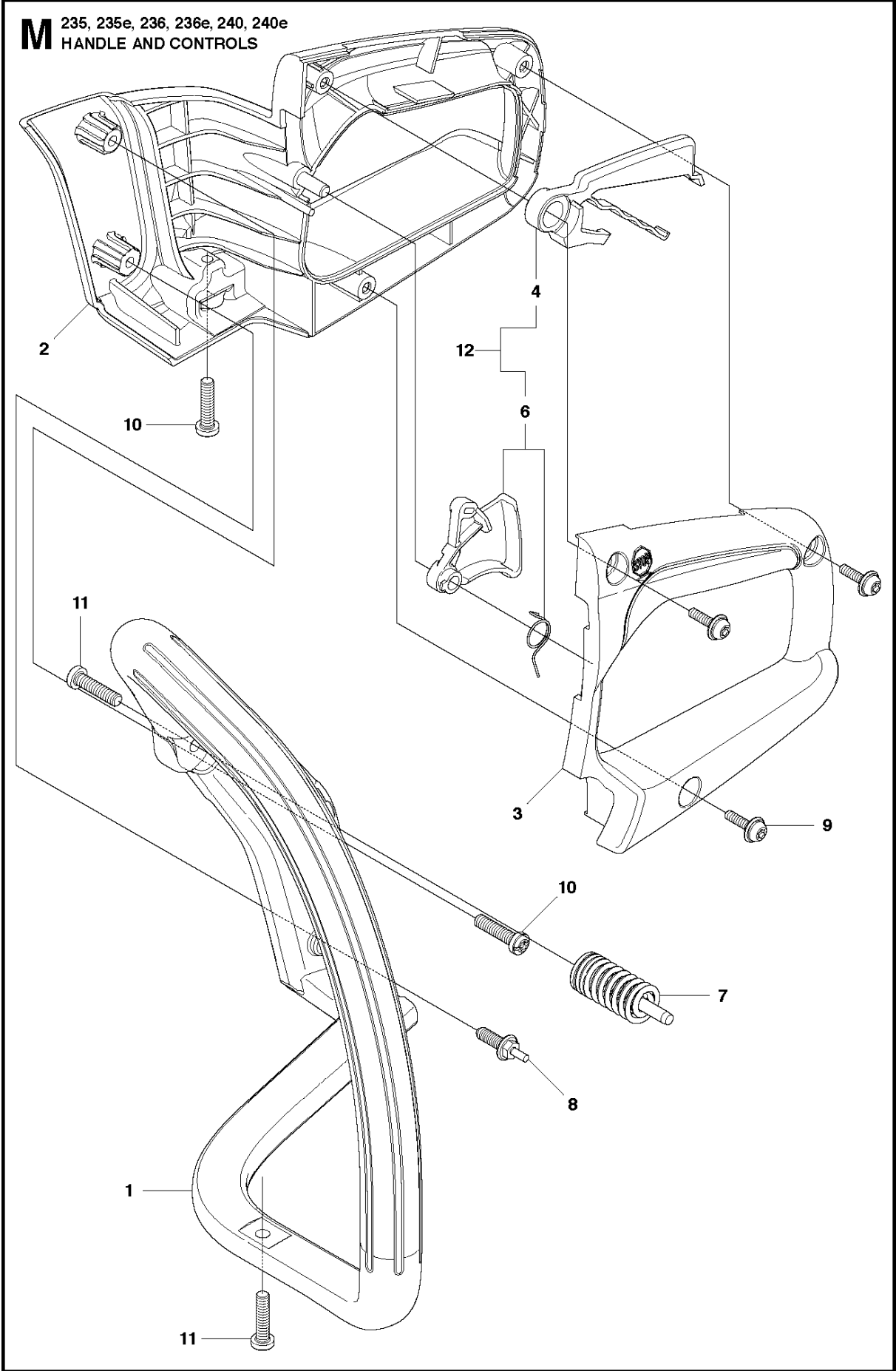


Спр. №	Код	Описание	Замечание	КОЛ	Наб.
1	577 61 19-01	HAND GUARD		1	
2	545 12 73-01	BOSS		1	
3	545 06 12-01	REAR WHEEL		1	
4	545 22 71-01	SCREW		1	
5	545 07 54-01	Уплотнение		1	
6	545 07 14-01	ЦЕПЬ ДЛЯ ХАРВЕТЕРА		1	
7	545 07 13-01	CAP. SPRING HANDGUARD		1	
8	545 07 12-01	SPRING. HANDGUARD POSITION		1	
11	587 02 68-01	Крышка в сборе		1	
13	529 31 03-01	BOLT 0 16X32		2	11
14	545 03 35-01	Шланг		1	
15	530 02 98-68	Заглушка		1	
16	530 02 61-19	VALVE P351		1	
17	530 02 10-25	Шланг		1	
18	530 02 38-77	Штуцер		1	
20	545 06 19-01	ISOLATOR		1	
21	544 11 12-01	Крышка топливного бака		2	11
22	530 01 59-06	SCREW		2	11
23	545 03 38-01	ISOLATOR		1	
25	545 06 31-01	Пружина		1	
26	577 16 72-01	ASSEMBLY		1	
27	580 63 23-17	LINE		1	
28	530 01 58-14	SCREW		1	
29	530 02 98-50	Уловитель цепи		1	
30	530 03 89-90	FELLING DOG		1	32
31	530 01 64-39	SCREW		2	32
32	530 01 43-81	FELLING DOG		1	
33	503 73 58-01	BUSHING		1	



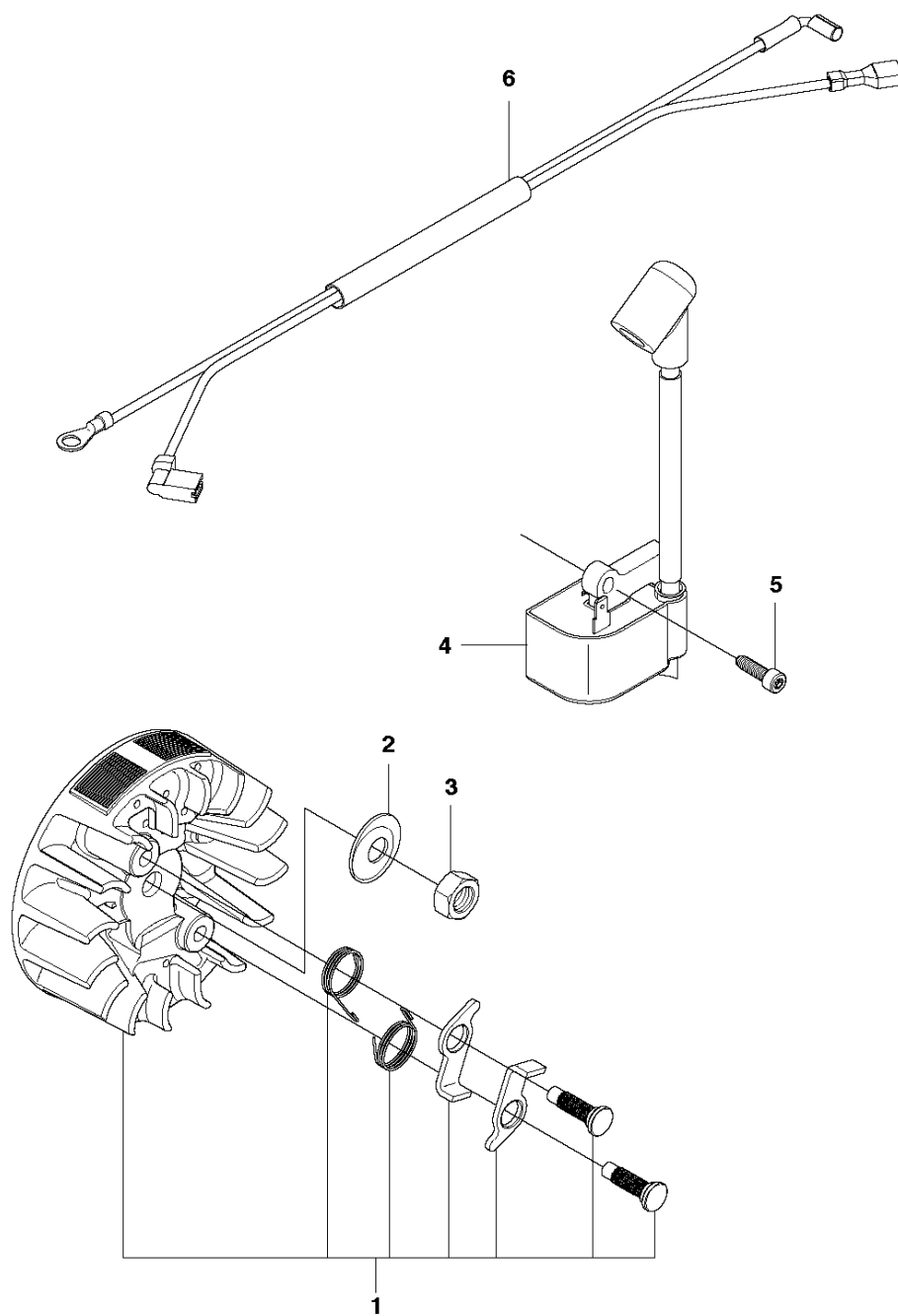


Спр. №	Код	Описание	Замечание	КОЛ Наб.	
1	577 61 19-01	HAND GUARD		1	
2	545 12 73-01	BOSS		1	
3	545 06 12-01	REAR WHEEL		1	
4	545 22 71-01	SCREW		1	
5	545 07 54-01	Уплотнение		1	
6	545 07 14-01	ЦЕПЬ ДЛЯ ХАРВЕТЕРА		1	
7	545 07 13-01	CAP. SPRING HANDGUARD		1	
8	545 07 12-01	SPRING. HANDGUARD POSITION		1	
11	579 66 52-01	Крышка в сборе		1	
13	529 31 03-01	BOLT 0 16X32		2	11
14	545 03 35-01	Шланг		1	11
15	530 02 98-68	Заглушка		1	11
16	530 02 61-19	VALVE P351		1	11
17	580 72 71-01	Шланг топливный		1	11
18	530 02 38-77	Штуцер		1	11
20	545 06 19-01	ISOLATOR		1	11
21	544 11 12-01	Крышка топливного бака		2	11
22	530 01 59-06	SCREW		2	11
23	545 03 38-01	ISOLATOR		1	11
25	545 06 31-01	Пружина		1	11
26	577 16 72-01	ASSEMBLY		1	11
27	580 72 71-01	Шланг топливный		1	11
28	530 01 58-14	SCREW		1	
29	530 02 98-50	Уловитель цепи		2	
30	530 03 89-90	FELLING DOG		1	32
31	530 01 64-39	SCREW		2	32
32	530 01 43-81	FELLING DOG		1	
33	503 73 58-01	BUSHING		1	



Спр. №	Код	Описание	Замечание	КОЛ	Наб.
1	545 06 24-01	Рукоятка передняя K2500		1	
2	545 06 22-02	REAR HANDLE W/OVMLD 240E		1	
2	545 06 22-01	REAR HANDLE		1	
3	545 06 23-02	REAR HANDLE COVER W/OVMLD 240E		1	
3	545 06 23-01	REAR HANDLE COVER 235/235E		1	
4	545 06 26-01	LOCKOUT- THROTTLE		1	12
6	578 24 67-01	Деталь тормоза цепи		1	12
7	545 03 39-01	ISOLATOR		1	
8	545 07 63-01	ISOLATION LIMITER SCREW		1	
9	530 01 64-33	SCREW		3	
10	530 01 63-49	SCREW		2	
11	530 01 64-32	SCREW		2	
12	578 86 22-01	Бак для воды		1	

**F** 235, 235e, 236, 236e, 240, 240e  
IGNITION SYSTEM

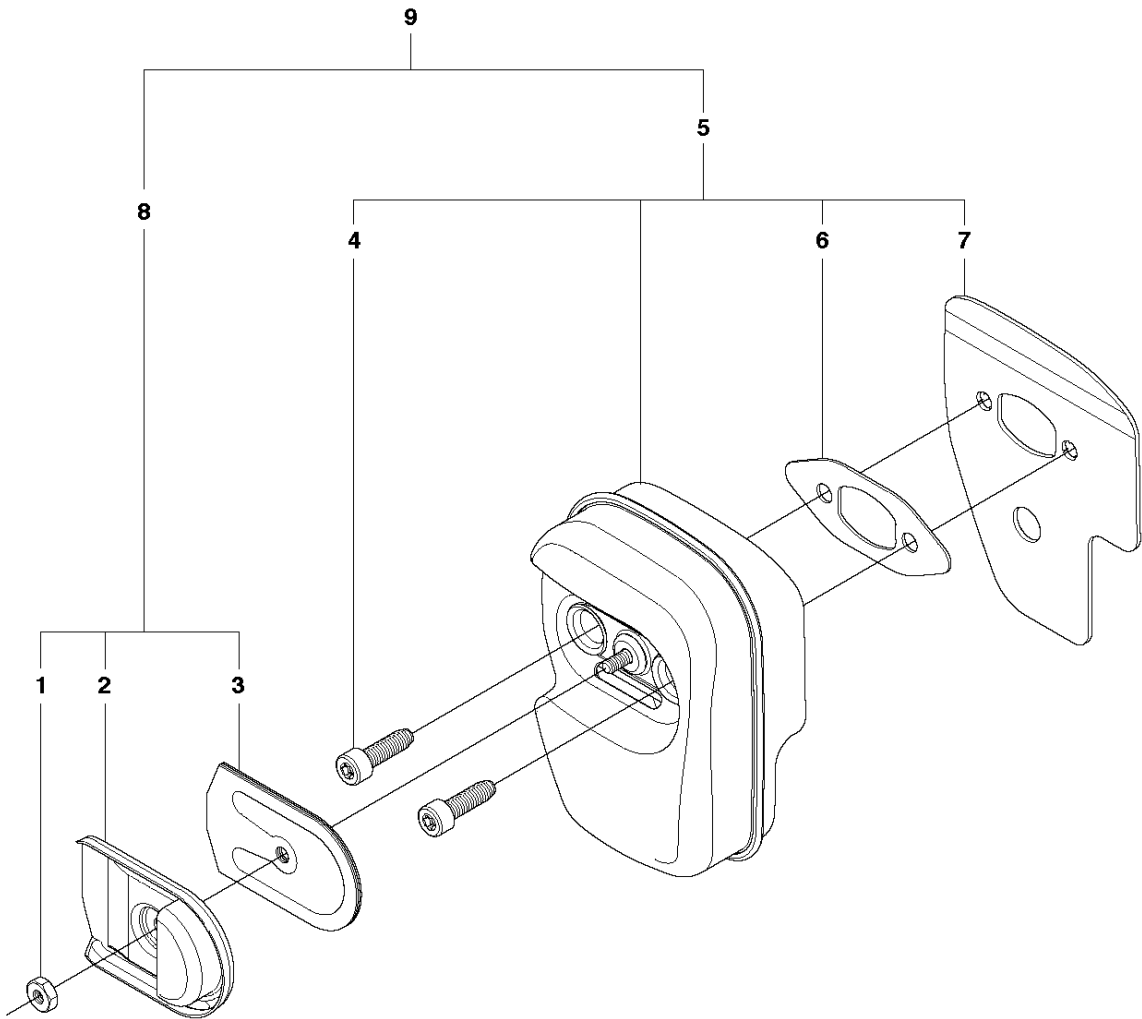


## IGNITION SYSTEM

240, 2014-10

Спр. №	Код	Описание	Замечание	КОЛ Наб.
1	530 03 91-47	Маховик		1
2	530 01 51-27	Шайба		1
3	530 01 61-34	Гайка		1
4	545 19 99-01	IGNITION MODULE		1
5	545 12 19-01	SCREW		2
6	545 07 99-01	ASSY- WIRE HARNESS		1

**G** 235, 235e, 236, 236e, 240, 240e  
MUFFLER

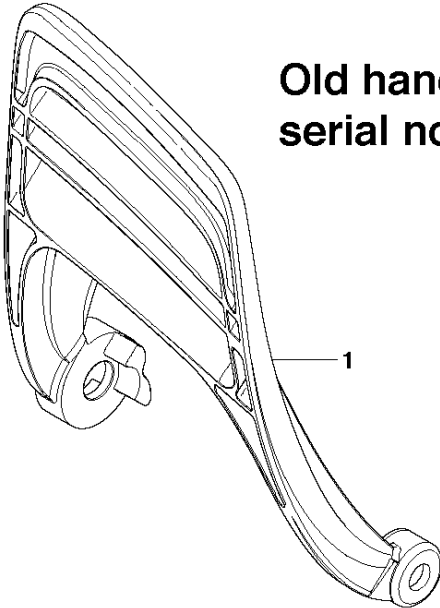


## MUFFLER

240, 2014-10

Спр. №	Код	Описание	Замечание	КОЛ	Наб.
1	574 26 64-01	Гайка		1	8,9
2	545 07 69-01	EXHAUST PLATE		1	8,9
3	545 16 74-01	Сетка глушителя		1	8,9
4	530 01 63-38	BOLT 0 16X32		2	5,9
5	586 09 43-01	Глушитель		1	9
6	530 05 48-84	MUFFLER GASKET		1	5,9
7	545 06 69-01	MUFFLER BACK PLATE		1	5,9
8	545 00 80-27	Бак для воды		1	9
9	545 18 08-43	Глушитель		1	

**Q** 235, 235e, 236, 236e, 240, 240e  
SERVICE UPDATE



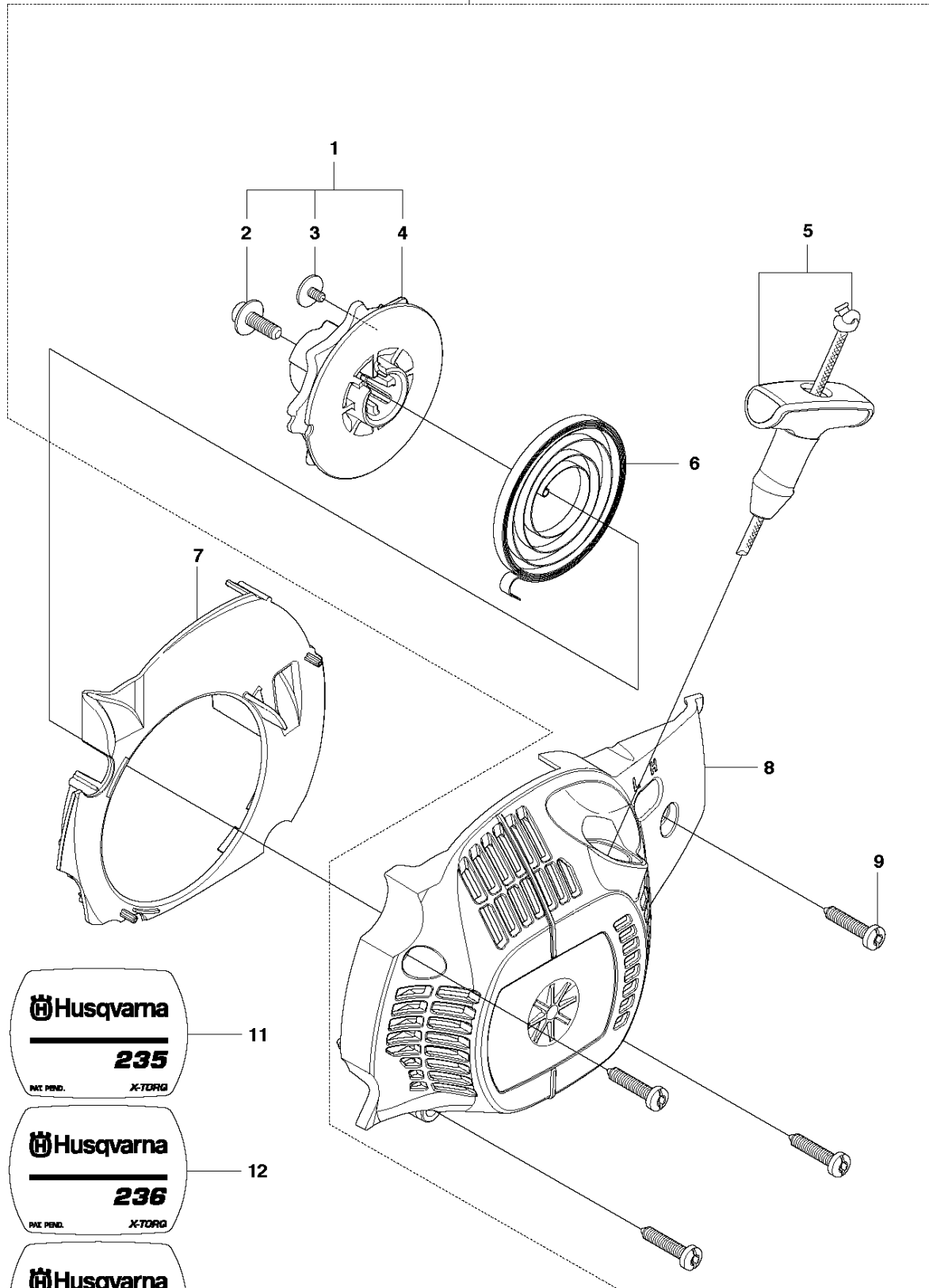
**Old hand guard up to  
serial no. 20093899999**



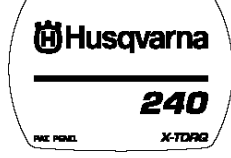


Спр. №	Код	Описание	Замечание	КОЛ Наб.
1	545 06 67-01	HANDGUARD		1

**E2** 235, 236, 240  
STANDARD STARTER

10



-  11  
Husqvarna  
235  
PAT. PEND. X-TORQ
-  12  
Husqvarna  
236  
PAT. PEND. X-TORQ
-  13  
Husqvarna  
240  
PAT. PEND. X-TORQ

Спр. №	Код	Описание	Замечание	КОЛ	Наб.
1	545 00 80-28	Бак для воды		1	
2	530 01 59-20	SCREW		1	1,1
3	530 01 60-80	SCREW		1	1,1
4	530 05 78-90	Катушка стартера		1	1,1
5	545 01 00-10	Передняя ручка 371К		1	10
6	530 04 20-95	Пружина		1	10
7	545 06 38-01	Перегородка		1	
8	545 06 37-01	HOUSING		1	10
9	530 01 64-32	SCREW		4	10
10	545 00 80-25	Бак для воды		1	
11	545 11 85-03	Наклейка		1	
12	575 72 97-01	Наклейка		1	
13	545 16 59-47	Наклейка		1	