

Мотоблок МБ-1Д1(2)М и его модификации

КАТАЛОГ ДЕТАЛЕЙ И УЗЛОВ

005.45.0100 КДС

Содержание

	стр.
1 Общие сведения	3
1.1 Технические характеристики	3
1.1.1 Основные параметры и размеры	3
1.1.2 Трансмиссия и редуктор	3
1.2 Горюче-смазочные материалы	4
1.3 Основные данные для регулировок и контроля	4
2 Устройство мотоблока	5
3 Редуктор	10
4 Рулевое управление	16
5 Колесо	20
6 Установка кронштейна и шкива на модификации мотоблока с импортными двигателями (вал Q – типа)	21
7 Установка импортных двигателей на мотоблок	25
8 Список предприятий, выполняющих гарантийное обслуживание и ремонт	27

Настоящий каталог составлен согласно спецификациям и чертежам деталей и сборочных единиц. В каталоге приведен иллюстрированный перечень сборочных единиц и деталей мотоблока МБ-1Д1(2)М и его модификаций, производства ОАО «КАДВИ» (Составные части и устройство двигателя – смотри КД.00.000.1 КТ «Двигатель ДМ-1М. Каталог деталей и узлов»).

Приведенный в перечне номер чертежа детали или сборочной единицы соответствует номеру чертежа, по которому они изготавливаются на заводе-изготовителе.

Номера деталей, соединяемых при изготовлении в узле сваркой или прессованным способом, в каталоге не приведены. В этом случае указаны только номера сборочных единиц.

Различия исполнений МБ-1Д1М и МБ-1Д2М – смотри п.3 и п.4 каталога.

Модификация мотоблоков МБ-1Д1М1(3,5) и МБ-1Д2М1(3) отличаются от мотоблоков МБ-1Д1М2(4) и МБ-1Д2М2 установленным на них двигателем ДМ-1М1 со стальным баком.

1 Общие сведения

1.1 Техническая характеристика

Наименование МБ-1Д1М (1,2,3,4,5) и МБ-1Д2М (1,2,3)

1.1.1 Основные параметры и размеры

Ходовая часть колесная по схеме «2х2»

Колеса шины 4,0-10 мод. Ф-106

шины 4,5-10 мод. 604В

Колея, мм:

- без удлинителей 310

- с удлинителями 590

Дорожный просвет, мм 140

Угол поперечной статической устойчивости, град.

- при колее 310 мм 10

- при колее 590 мм 24

Угол продольного наклона, град. ±20

Рулевое устройство штанговое, регулируемое по высоте

Регулировка положения рулевого устройства вертикальная

Габаритные размеры, мм, не более:

- длина 1500

- ширина 610

- высота 1050

Масса сухая, кг 100

Комплектуемый почвообрабатывающий агрегат набор фрез-культиваторов

1.1.2 Трансмиссия и редуктор

Механизм сцепления механический, за счет натяжения ремня клиноременной передачи

Ремень приводной переднего хода А-1180 вн I ГОСТ 1284.1-89 и А-1213 I ГОСТ 1284.1-89

Ремень приводной заднего хода	Z(0)-1400 I или Z(0)-1400 вн I ГОСТ 1284.1-89
Редуктор	цепной
Число передач	2/2
Максимальная скорость, км/ч	
на I передаче	3,6
на II передаче	9,0
Заднего хода	3,6 (I) 9,0 (II)
Смазка редуктора	разбрызгиванием в корпусе редуктора

1.2 Горюче-смазочные материалы

Место заправки или смазки

	<i>Кол-во, л</i>	<i>Наименование</i>	<i>ГОСТ, ТУ</i>
Топливный бак	4,5	АИ-80, АИ-92 или Нормаль-80, Регуляр-92	ТУ 38001165-2003 ГОСТ Р 51105-97
Картер двигателя	1,3	Масло моторное автомобильное для карбюраторных двигателей М-5з/10Г1 или М-6з/12Г1, или любое масло, отвечающее требованиям API: SF, SG, SH и SAE: 10W-30, 15W-30	ГОСТ 10541-78
Пружина пускового устройства ручного стартера	0,02-0,03		
Храповая муфта:			
- внутренняя полость		Смазка ЛИТОЛ-24	ГОСТ 21150-87
- шарики		Масло моторное	ГОСТ 10541-78
Редуктор	1,8	Масло трансмиссионное ТАД-17И, ТАП-15В и др.	ГОСТ 23652-79

1.3 Основные данные для регулировки и контроля

<i>Наименование</i>	<i>Значение</i>	<i>Примечание</i>
Прогиб клинового ремня механизма сцепления по верхней ветви ремня при нажатом рычаге сцепления, мм	8-10	при нажатии усилием 50Н (5кГс)
Уровень масла в картере двигателя по концу линейки щупа, мм	5-15	при вертикальном положении оси цилиндра двигателя
Уровень масла в редукторе, л	1,5-2,0	
Зазор между электродами свечи зажигания, мм	0,50-0,60	
Зазор между магнитным башмаком маховика и моноблоком системы зажигания, мм	0,3-0,4	
Зазор между толкателем и впускным (выпускным) клапаном двигателя, мм	0,10-0,30	обеспечивается селективной сборкой или шлифовкой торца клапана
Давление воздуха в шинах колес, кГс/см ³	1,8-2,0	

2 Устройство мотоблока



Рисунок 1 – Мотоблок МБ-1Д1(2)М

1 – колесо; 2 – редуктор; 3 – двигатель; 4 – рулевое управление; 5 – клиноременная передача; 6 – крыло.

Внешний вид мотоблока приведен на рисунке 1.

Основными узлами мотоблока являются:

- колеса – поз.1;
- цепной редуктор – поз.2;
- двигатель со стартером, топливным баком и воздушным фильтром – поз.3;
- рулевое управление с размещенными на руле рычагами и элементами управления режимом работы двигателя и мотоблока – поз.4;
- клиноременная передача, выполняющая функции трансмиссии сцепления – поз.5;
- крылья – поз.6.

Объемное изображение составных частей мотоблока МБ-1Д1(2)М и его модификаций представлено на рисунке 2.

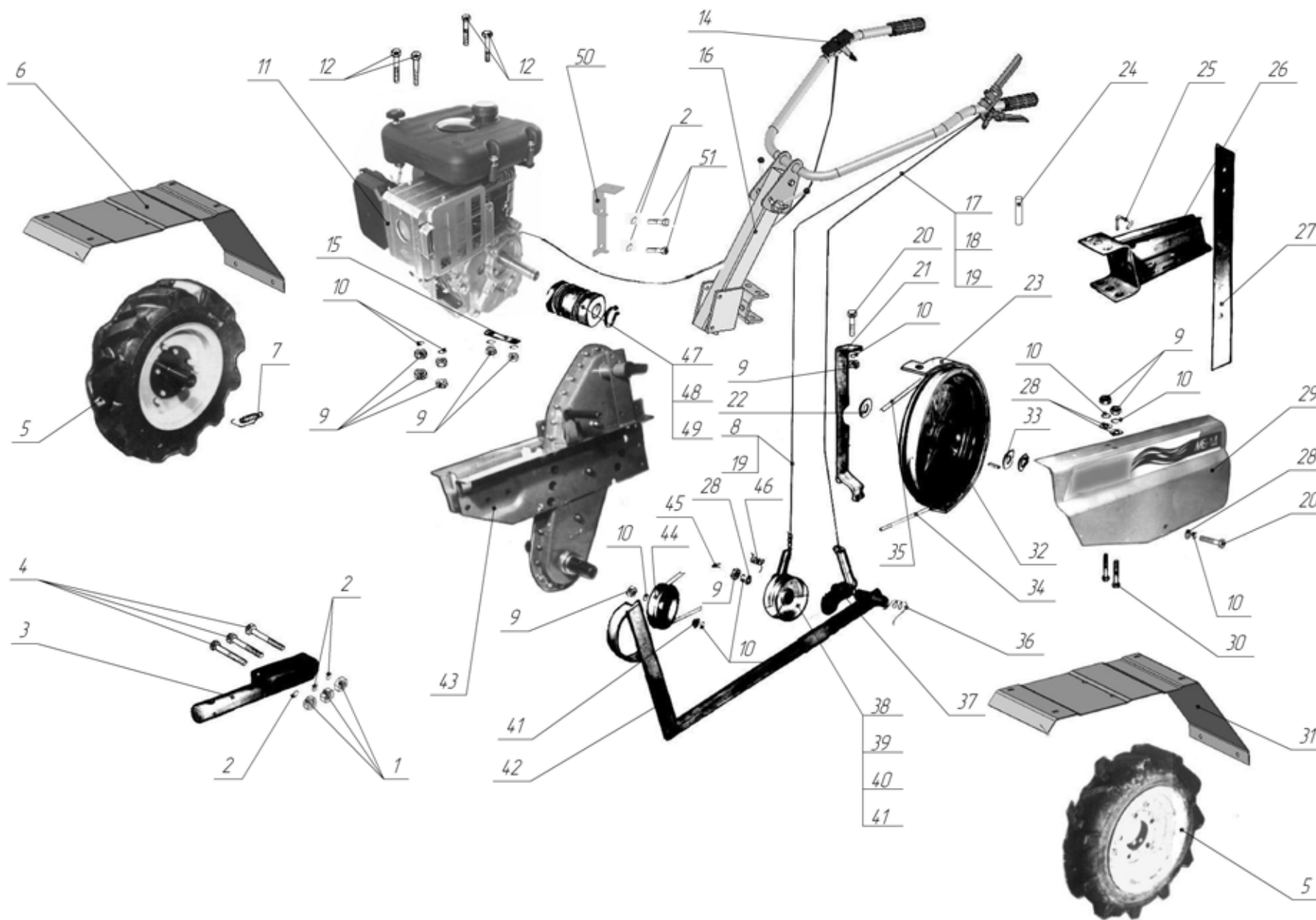


Рисунок 2 – Мотоблок МБ-1Д1(2)М и его модификации

Поз.	Наименование	Обозначение	Кол.	Примечание
1	Гайка М10-6Н.5.016 ГОСТ 5915-70		6	
2	Шайба 10 65Г 016 ГОСТ 6402-70		8	
3	Штырь	005.45.0380	1	
4	Болт М10-6gx70.58.016 ГОСТ 7798-70		3	
5	Колесо	005.45.0420	2	Допускается замена на колесо 005.45.0420-02
6	Крыло	МБ.00.100.1	1	
7	Стопор	005.45.0440	2	
8	Цепь	005.45.0142-01	1	
9	Гайка М8-6Н.5.016 ГОСТ 5915-70		15	
10	Шайба 8 65Г 016 ГОСТ 6402-70		18	
11	Двигатель	КД.00.000.0-09 (ДМ-1М)	1	Допускается замена на двигатель КД.00.000.0-019 (ДМ-1М1)
12	Болт М8-6gx50.46.016 ГОСТ 7805-70		4	
14	Акселератор металлический	1AE00105	1	
15	Планка	005.45.1225	2	
16	Рулевое управление	см. п. 4 каталога	1	
17	Серьга	005.45.0113	1	
18	Цепь	005.45.0142-02	1	
19	Тяга	005.45.0103	2	
20	Болт М8-6gx20.58.016 ГОСТ 7798-70		2	
21	Планка	005.45.0109	1	Допускается замена на планку 005.45.0109-01
22	Шайба 0,5-20-35-Ц ОСТ 1 34507-80		1	
23	Кожух	005.45.0020	1	
24	Шкворень	МБК.00.003.0	2	
25	Фиксатор	005.45.0115	1	Допускается замена на ось 005.45.0111
26	Кронштейн	005.45.0160	1	Допускается замена на кронштейн 005.45.0190
27	Ограничитель	005.45.0116	1	
28	Шайба А.8.01.016		7	
29	Щиток	005.45.0170.2	1	
30	Болт М8-6gx25.58.016 ГОСТ 7798-70		2	
31	Крыло	МБ.00.101.1	1	
32	Шкив	005.45.0040.5	1	Допускается замена на шкив 005.45.0660
33	Шайба 2,5-20-35 Ан.Окс. ОСТ 1 34509-80		2	Наиб. кол.
34	Ремень Z(0)-1400 I ГОСТ 1284.1-89		1	Дополнительная замена на ремень Z(0)-1400 вн I ГОСТ 1284.1-89
35	Ремень А-1180 вн I ГОСТ 1284.1-89		1	Дополнительная замена на ремень А-1213 I ГОСТ 1284.1-89
36	Пружина	005.45.0108	1	Дополнительная замена на пружину 005.45.0108-01
37	Кронштейн	005.45.0070	1	

38	Шкив	005.45.0050	1	
39	Болт	005.45.0365	1	
40	Пружина	005.45.0106	1	
41	Шайба	005.45.0104	4	
42	Кронштейн	005.45.0070	1	
43	Редуктор	см. п. 3 каталога	1	
44	Шкив	005.45.0030	1	
45	Шплинт 2x16.005 ГОСТ 397-79		2	
46	Пружина	005.45.0105.1	1	
47	Шкив	005.40.0107.6	1	
48	Шпонка	005.40.0414	1	Дополнительная замена на шпонку 8x7x40 ГОСТ 23360-78
49	Кольцо В25.Хим.Окс.прм. ГОСТ 13942-86		1	
50	Кронштейн	005.45.0010-03	1	
51	Болт М10-6gx25.58.016 ГОСТ 7798-70		2	

3 Редуктор мотоблока МБ-1Д1М и его модификаций

Редуктор (рисунки 3,4,5,6,7) предназначен для изменения передаточного отношения и передачи вращения от шкива редуктора к колесам или культиватору.

Поз.	Наименование	Обозначение	Кол.	Примечание
1	Болт М6-6gx18.66.016 ГОСТ 7805-70		47	
2	Гайка М10-6Н.5.016 ГОСТ 5915-70		3	
3	Шайба 10 65Г 016 ГОСТ 6402-70		3	
4	Манжета	735.508.600	2	
5	Пружина	005.45.0419	2	
6	Подшипник 941/20 ГОСТ 4060-78		2	
7	Шайба	005.45.0202	4	
8	Вал переключателя	005.45.0201	1	
9	Цепь ПР-12,7-18,2 ГОСТ 13568-97		1	46 звеньев
10	Звездочка Z=12	МБ.01.150.0	2	
11	Сухарь переключения	005.45.0205	1	
12	Цепь ПР-12,7-18,2 ГОСТ 13568-97		1	34 звена
13	Цепь ПР-12,7-18,2 ГОСТ 13568-97		1	36 звеньев
14	Шплинт 1,6x8.005 ГОСТ 397-79		1	
15	Гайка М5-6Н.5.016 ГОСТ 5915-70		1	
16	Кольцо В20 Хим. Окс. прм. ГОСТ 13942-86		1	
17	Прокладка	МБ.01.012.0	1	
18	Кольцо 007-010-19-2-090 ОСТ 1 00980-80		1	
19	Заглушка	005.45.0211	1	
20	Прокладка	005.45.0214	1	
21	Болт	МБ.01.006.0	3	
22	Пружина фиксатора	005.45.0204	1	
23	Вал переключения	005.45.0550	1	
24	Винт стопорный	005.45.0206	2	
25	Втулка	005.45.0203	1	
26	Шайба А.6.01.016 ГОСТ 11371-78		39	
27	Шайба 6.65Г.016 ГОСТ 6402-70		47	
28	Гайка М6-6Н.6.016 ГОСТ 5915-70		39	
29	Шайба А.8.01.016 ГОСТ 11371-78		2	
30	Шайба 8 65Г 016 ГОСТ 6402-70		2	
31	Гайка М8-6Н.5.016 ГОСТ 5915-70		2	
32	Крышка	МБ.01.004.2	2	Допускается замена на крышку МБ.01.004.3

33	Прокладка	МБ.01.005.0	2	
34	Кольцо СП-42-29-5 ГОСТ 6308-71		2	Допускается замена на кольцо СТ 42-29-5 ГОСТ 288-72
35	Шайба	МБ.01.016.0	2	
36	Манжета 30x52-10	005.40.0850	2	Допускается замена на манжету 1.2-30x52-1 ГОСТ 8752-79/ ОСТ 38 05146-78
37	Половина корпуса правая	МБ.01.120.0-01	1	
38	Подшипник 306 ГОСТ 8338-75		2	
39	Втулка	МБ.00.003.0	1	
40	Палец	МБ.01.001.0-01	3	
41	Шпонка	КМБ.1.001.025	2	
42	Блок звездочек третий	МБ.01.200.0	1	
43	Цепь ПР-15,875-23,0 ГОСТ 13568-97		1	30 звеньев
44	Цепь 2ПР-15,875-45,4 ГОСТ 13568-97		1	28 звеньев
45	Вал выходной	МБ.00.010.1	1	
46	Блок звездочек второй	МБ.01.180.0	1	
47	Блок звездочек первый	МБ.01.016.0	1	
48	Шайба	005.45.0218	6	
49	Прокладка	005.45.0213.1-01	6	
50	Втулка	МБ.00.002.0	1	
51	Половина корпуса левая	МБ.01.130.0-02	1	
52	Болт призонный	МБ.01.009.0	2	

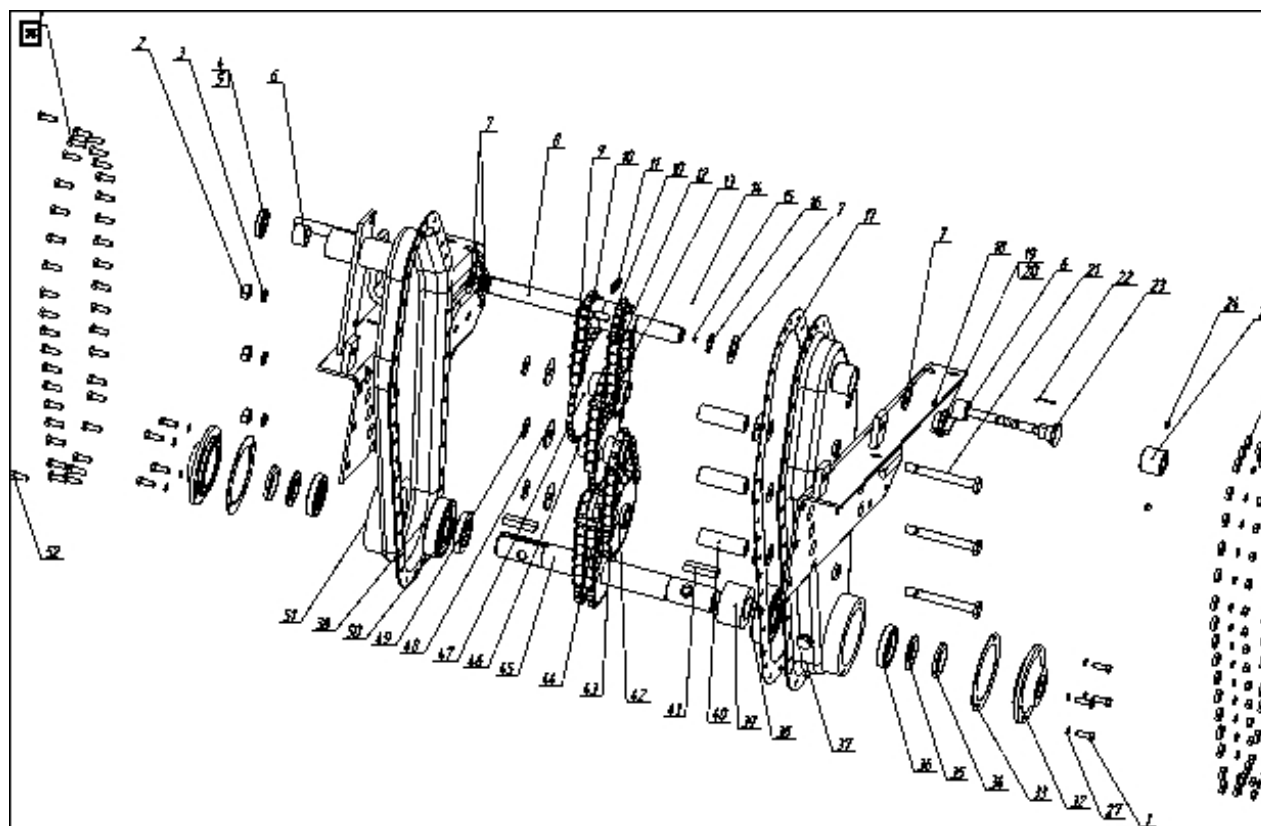


Рисунок 3 – Редуктор МБ.01.000.1-01 мотоблока МБ-1Д1М и его модификаций

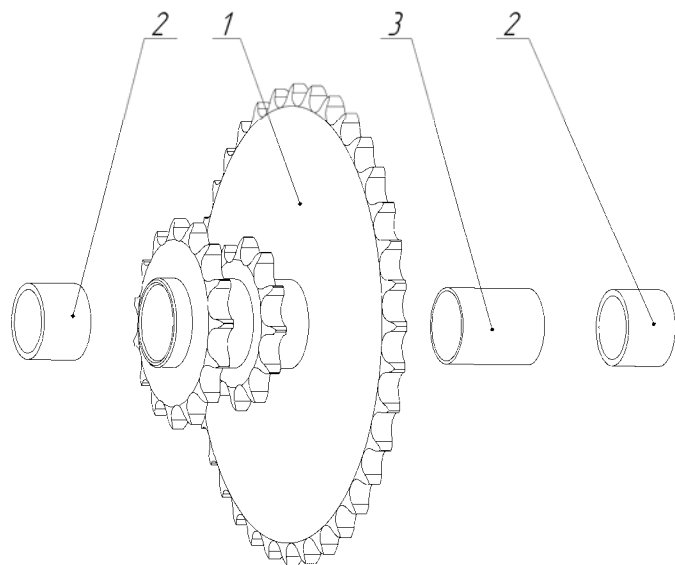


Рисунок 4 – Блок звездочек первый с металлофторопластовыми втулками:

1 – блок звездочек первый МБ.01.170.0; 2 – втулка ВМФ 004 ТУ 37.002.063-84; 3 – втулка распорная МБ.01.161.0.

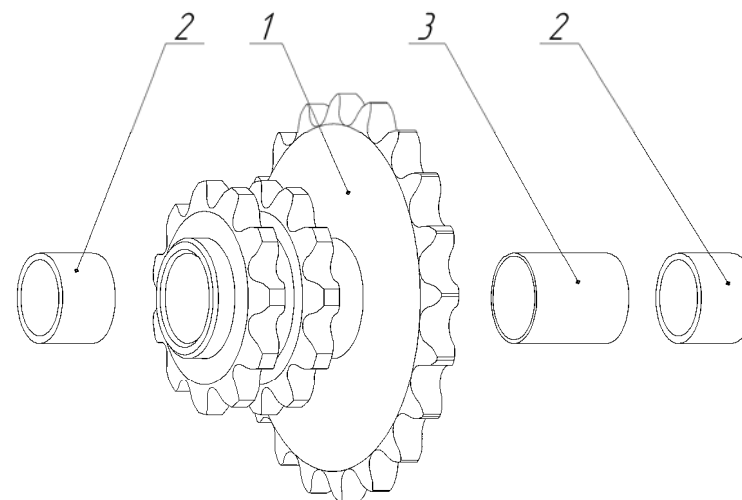


Рисунок 6 – Блок звездочек третий с металлофторопластовыми втулками:

1 – блок звездочек третий МБ.01.210.0; 2 – втулка ВМФ 004 ТУ 37.002.063-84; 3 – втулка распорная МБ.01.161.0.

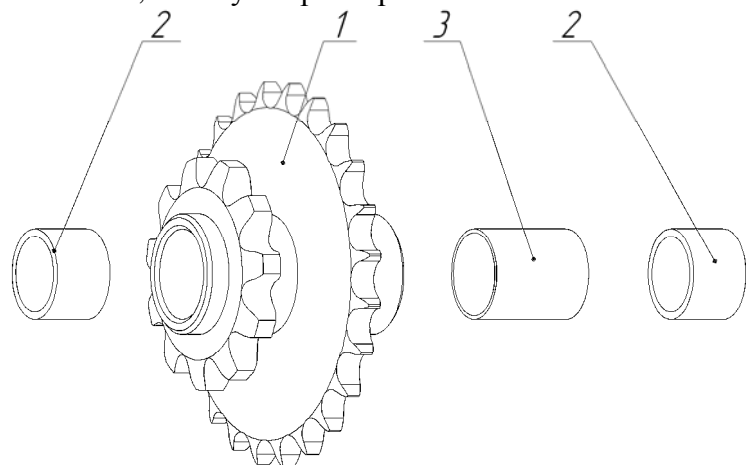


Рисунок 5 – Блок звездочек второй с металлофторопластовыми втулками:

1 – блок звездочек второй МБ.01.190.0; 2 - 2 – втулка ВМФ 004 ТУ 37.002.063-84; 3 – втулка распорная МБ.01.161.0.

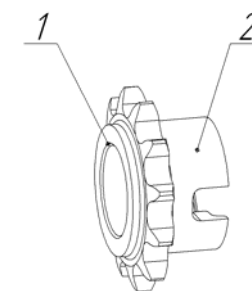
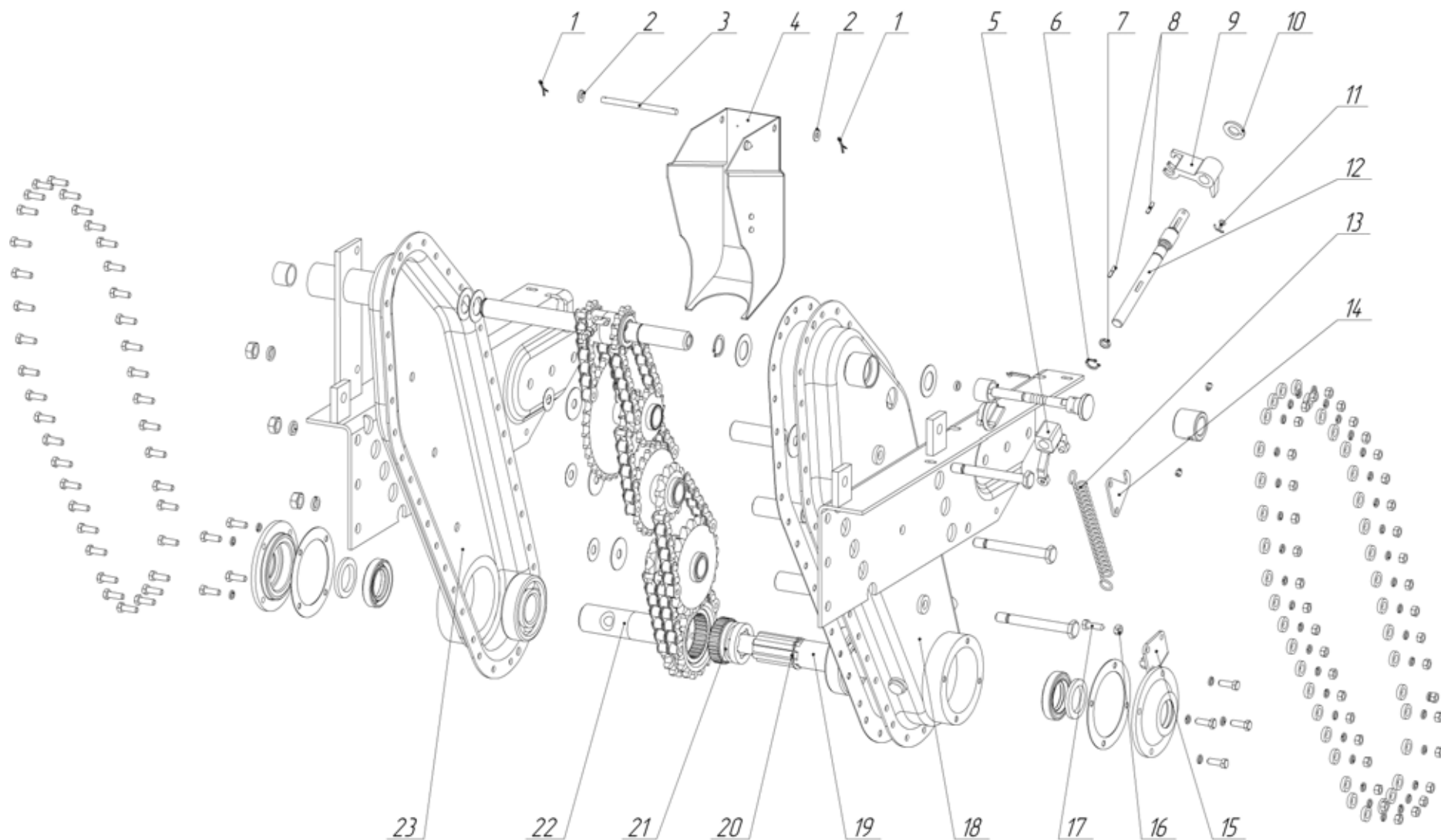


Рисунок 7 – Звездочка Z=12 с металлофторопластовыми втулками:

1 – втулка ВМФ 004 ТУ 37.002.063-84; 2 – звездочка Z=12 МБ.01.151.0.

Редуктор мотоблока МБ-1Д2М и его модификаций (рисунок 8)

Поз.	Наименование	Обозначение	Кол.	Примечание
1	Шплинт 2x10.005 ГОСТ 397-79		2	
2	Шайба	МБК.01.901.5	2	
3	Ось	МБ.00.102.0	1	
4	Кожух	МБ.00.300.0	1	
5	Вилка	МБ.01.140.0	1	
6	Кольцо В12 Хим. Окс. прм. ГОСТ 13942-86		1	
7	Кольцо 009-012-19-2-090 ОСТ 1 00980-80		1	
8	Шпонка 3x6,5 ГОСТ 24071-97		2	
9	Рычаг	МБ.01.015.0	1	
10	Шайба А.12.01.016 ГОСТ 11371-78		1	
11	Шплинт 3,2x20.005 ГОСТ 397-79		1	
12	Вал	МБ.01.007.1	1	
13	Пружина	005.45.0106	1	
14	Кронштейн	МБ.01.008.0	1	
15	Кронштейн	МБ.01.014.0	1	
16	Гайка М6x0,75-6Н.8.016 ГОСТ 5916-70		1	
17	Болт регулировочный	МБ.01.013.0	1	
18	Половина корпуса правая	МБ.01.120.0-02	1	
19	Полуось правая	МБ.01.002.1	1	
20	Кольцо В30 Хим. Окс. прм. ГОСТ 13942-86		1	
21	Втулка шлицевая	МБ.01.003.1	1	Допускается замена на втулку шлицевую МБ.01.003.0
22	Полуось левая	МБ.01.110.0	1	
23	Половина корпуса левая	МБ.01.130.0-01	1	



**Рисунок 8 – Редуктор МБ.01.000.0-01 мотоблока МБ-1Д2М и его модификаций
Остальное – см. рисунки 3,4,5,6,7.**

4 Рулевое управление мотоблока МБ-1Д1М и его модификаций (рисунок 9)

Поз.	Наименование	Обозначение	Кол.	Примечание
1	Кронштейн	МБ.00.450.0	1	
2	Шайба	005.45.0218	2	
3	Гайка	МБ.00.480.0	2	
4	Гайка М10-6Н.5.016 ГОСТ 5915-70		1	
5	Шайба 10 65Г 016 ГОСТ 6402-70		1	
6	Руль в сборе	МБ.00.460.1	1	
7	Акселератор металлический	1AE00105	1	
8	Винт VM6-6gx55.58.016		1	
9	Шайба А.6.01.016 ГОСТ 11371-78		1	
10	Шайба 6 65Г 016 ГОСТ 6402-70		1	
11	Гайка М6-6Н.5.016 ГОСТ 5915-70		1	
12	Ось	005.45.0118-01	1	
13	Рычаг управления	005.45.0123	2	
14	Ручка с виброзащитой (MANOPOLAD 27)	1MA 08010	2	
15	Шплинт 2x16.005 ГОСТ 397-79		1	
16	Шайба А.8.01.016 ГОСТ 11371-78		1	
17	Болт М10-6gx75.58.016 ГОСТ 7798-70		1	
18	Шпилька М10-6gx110.58.016 ГОСТ 22042-76		1	

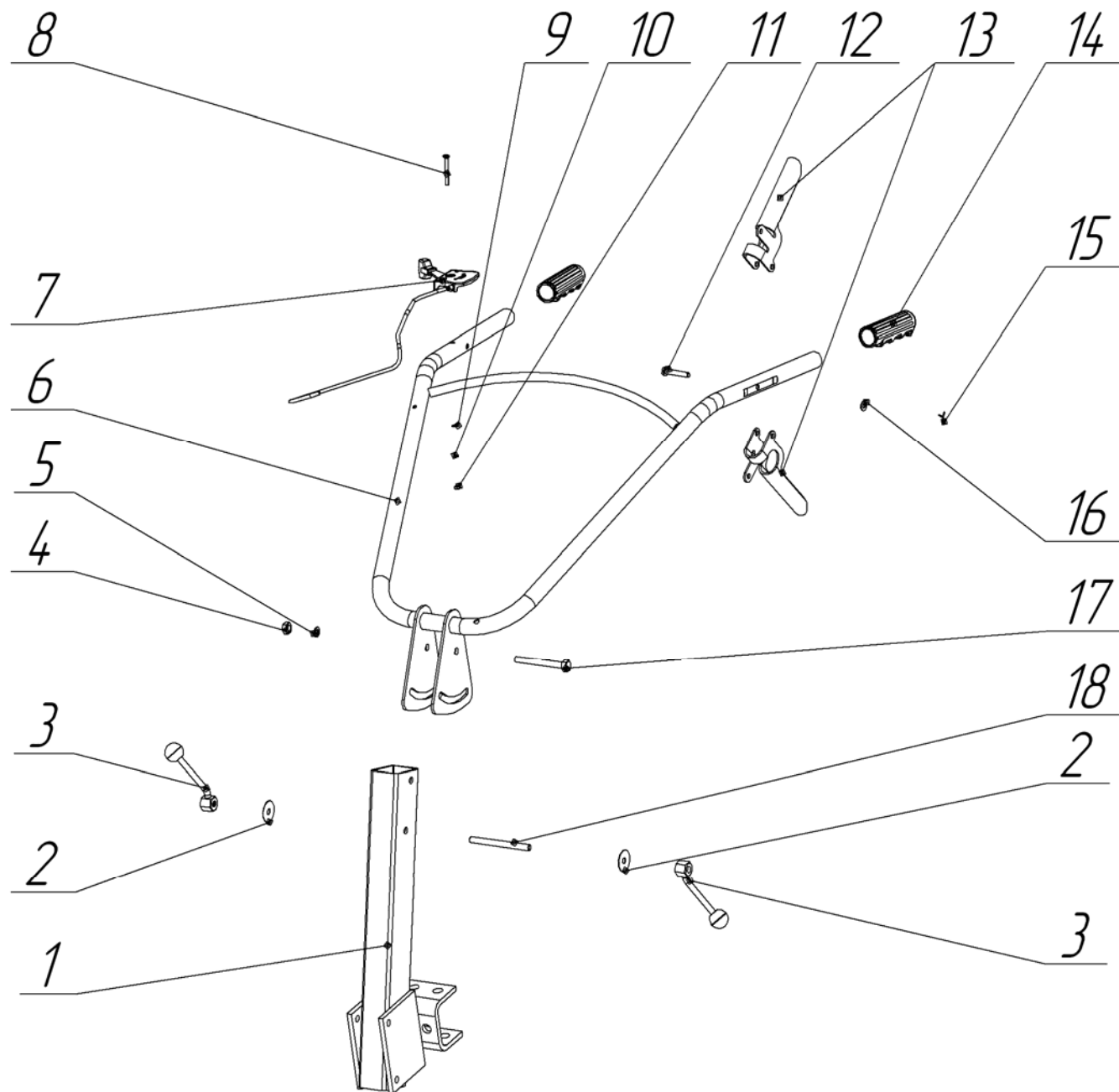


Рисунок 9 – Рулевое управление мотоблока МБ-1Д1М и его модификаций

Рулевое управление мотоблока МБ-1Д2М и его модификаций (рисунок 10)

Поз.	Наименование	Обозначение	Кол.	Примечание
1	Стойка	МБК.09.001.5	1	
2	Палец	МБК.04.002.0	1	
3	Шайба А.8.01.016 ГОСТ 11371-78		3	
4	Болт М8-6gx40.58.016 ГОСТ 7798-70		1	
5	Шайба 8 65Г 016 ГОСТ 6402-70		1	
6	Ручка сцепления	МБК.09.003.5	1	
7	Шплинт 2x12.005 ГОСТ 397-79		1	
8	Трос	МБ.00.200.0	1	

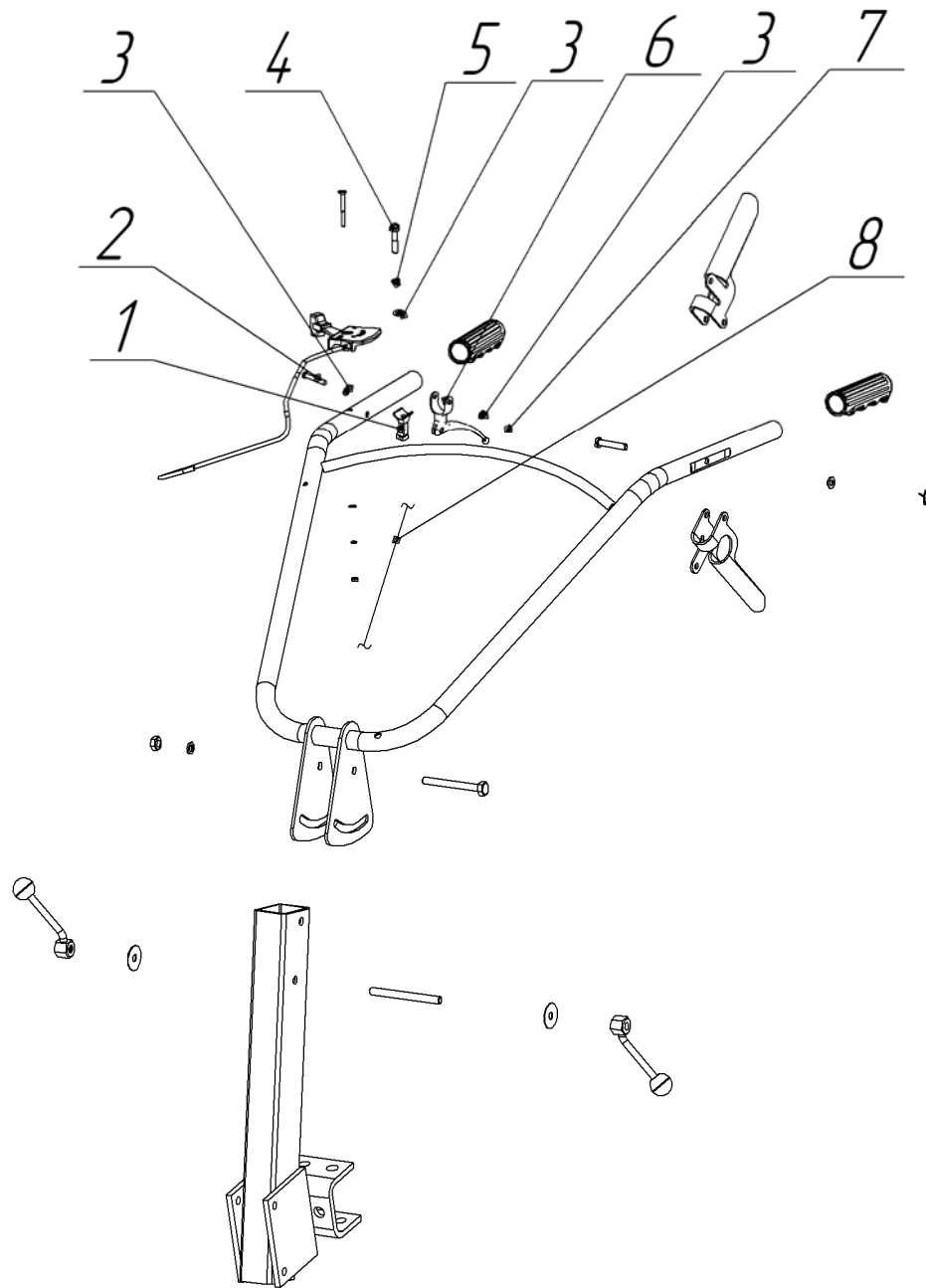


Рисунок 10 – Рулевое управление мотоблока МБ-1Д2М и его модификаций (Остальное – см. рисунок 9)

5 Колесо

Поз.	Наименование	Обозначение	Кол.	Примечание
1	Болт М10-6gx25.58.016 ГОСТ 7798-70		8	
2	Диск	005.45.0421	1	Допускается замена на диск 005.45.0422
3	Шина 4,50-10 мод. 604В ТУ 05.01.050-2002.0		1	Допускается замена на шину 4,00-10 мод. Ф106 ГОСТ 7463-89
4	Диск	005.45.0421-01	1	Допускается замена на диск 005.45.0422-01
5	Ступица	005.45.0460.1	1	
6	Шайба 10 65Г 016 ГОСТ 6402-70		8	
7	Гайка М10-6Н.5.016 ГОСТ 5915-70		8	

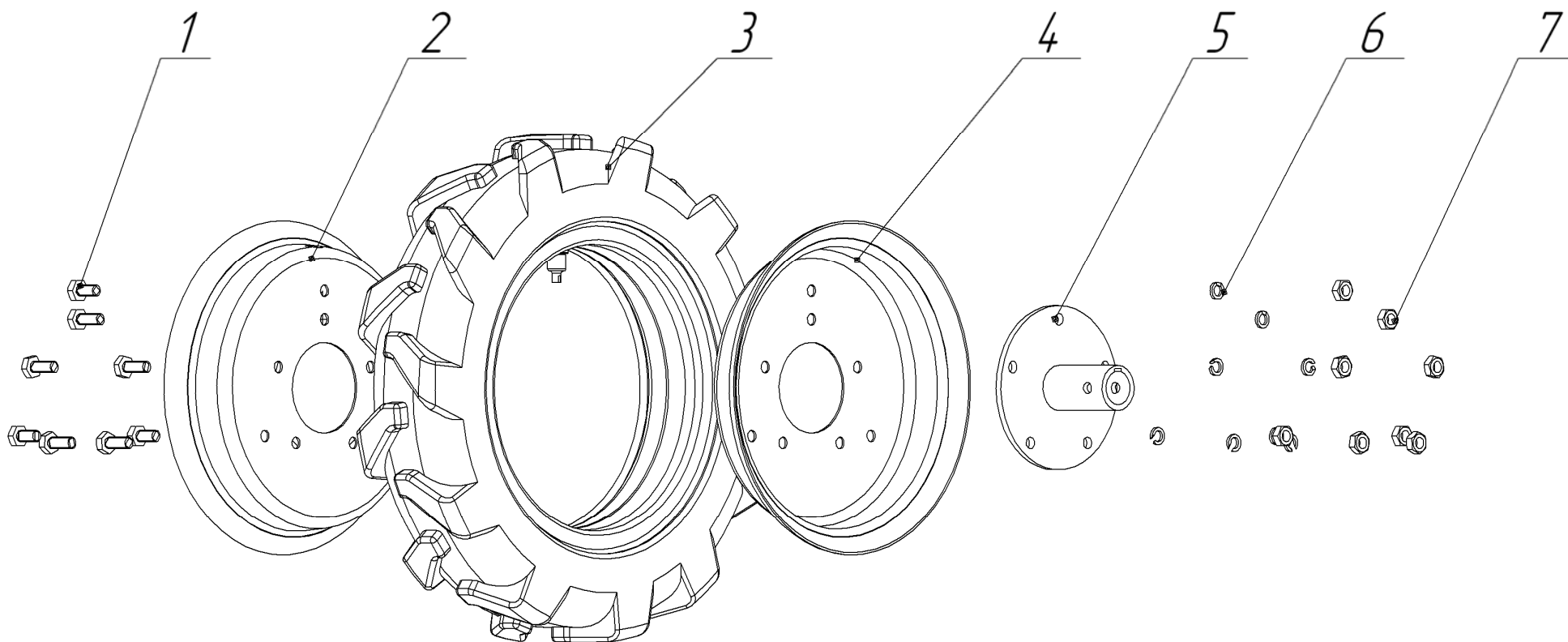
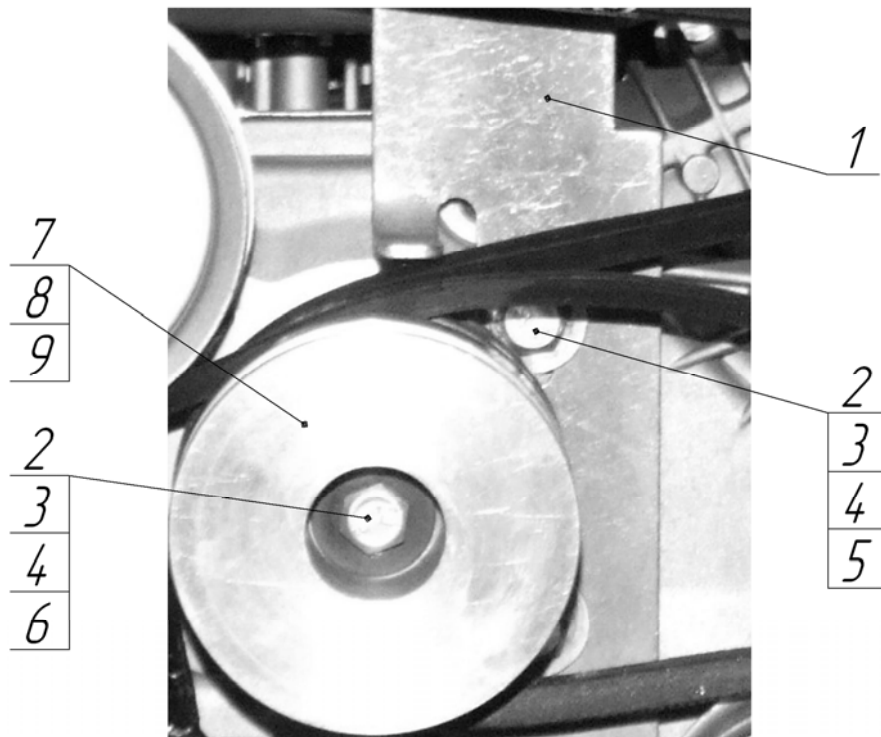
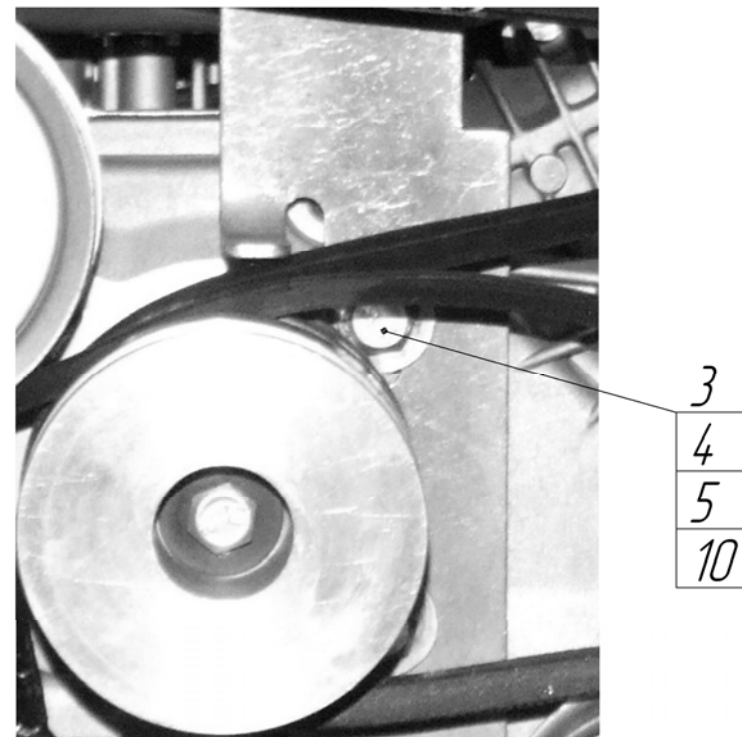


Рисунок 11 – Колесо.

6 Установка кронштейна и шкива на модификации мотоблока с импортными двигателями (вал Q – типа)



**Рисунок 12 – Кронштейн для импортных двигателей:
Honda GX-160, INTEK 5,5 HP, INTEK 6,5 HP,
Vanguard 6,0 HP, TECUMSEN GEO-TEC 65 OHV,
Lianlong 168F-1A.**



**Рисунок 13 – Кронштейн для двигателя Lifan 168 F-2A
Остальное – см. рисунок 12.**

Поз.	Наименование	Обозначение	Кол.	Примечание
1	Кронштейн	005.45.0484	1	
2	Болт специальный	005.45.0489	3	Lifan 168 F-2A – 1 шт.
3	Шайба	МБК.00.014.0	3	
4	Шайба 8 65Г 016 ГОСТ 6402-70		3	
5	Шайба А 8.01.016 ГОСТ 6958-78		2	
6	Шайба А.8.01.016 ГОСТ 11371-78		1	
7	Шпонка	005.45.0485	1	
8	Шкив	005.45.0486.1	1	
9	Шайба 2,5-20-35-Ан. Окс. ОСТ 1 34509-80		2	
10	Болт М8-6gx25.58.016 ГОСТ 7798-70		2	Для Lifan 168 F-2A

Установка кронштейна и шкива на модификации мотоблока с двигателями: Robin Subaru EX17, Robin Subaru EX21 (вал S – типа)

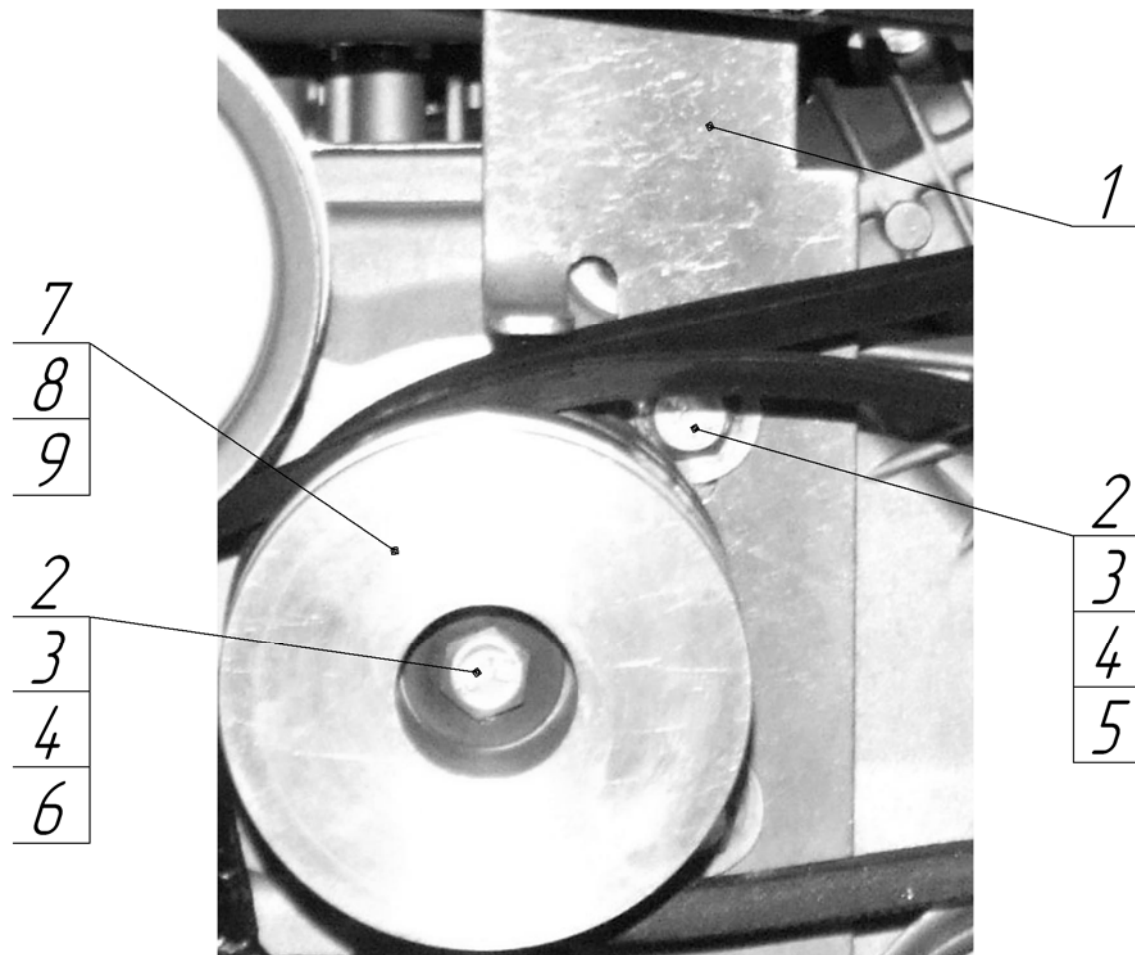


Рисунок 14 – Кронштейн и шкив для двигателей: Robin Subaru EX17, Robin Subaru EX21

Поз.	Наименование	Обозначение	Кол.	Примечание
1	Кронштейн	005.45.0484	1	
2	Болт М8-6gx25.58.016 ГОСТ 7798-70		3	
3	Шайба	МБК.00.014.0	3	
4	Шайба 8 65Г 016 ГОСТ 6402-70		3	
5	Шайба А 8.01.016 ГОСТ 6958-78		2	
6	Шайба А.8.01.016 ГОСТ 11371-78		1	
7	Шпонка	005.45.0485	1	
8	Шкив	005.45.0494	1	
9	Шайба 2,5-20-35-Ан. Окс. ОСТ 1 34509-80		2	

7 Установка импортных двигателей на мотоблок

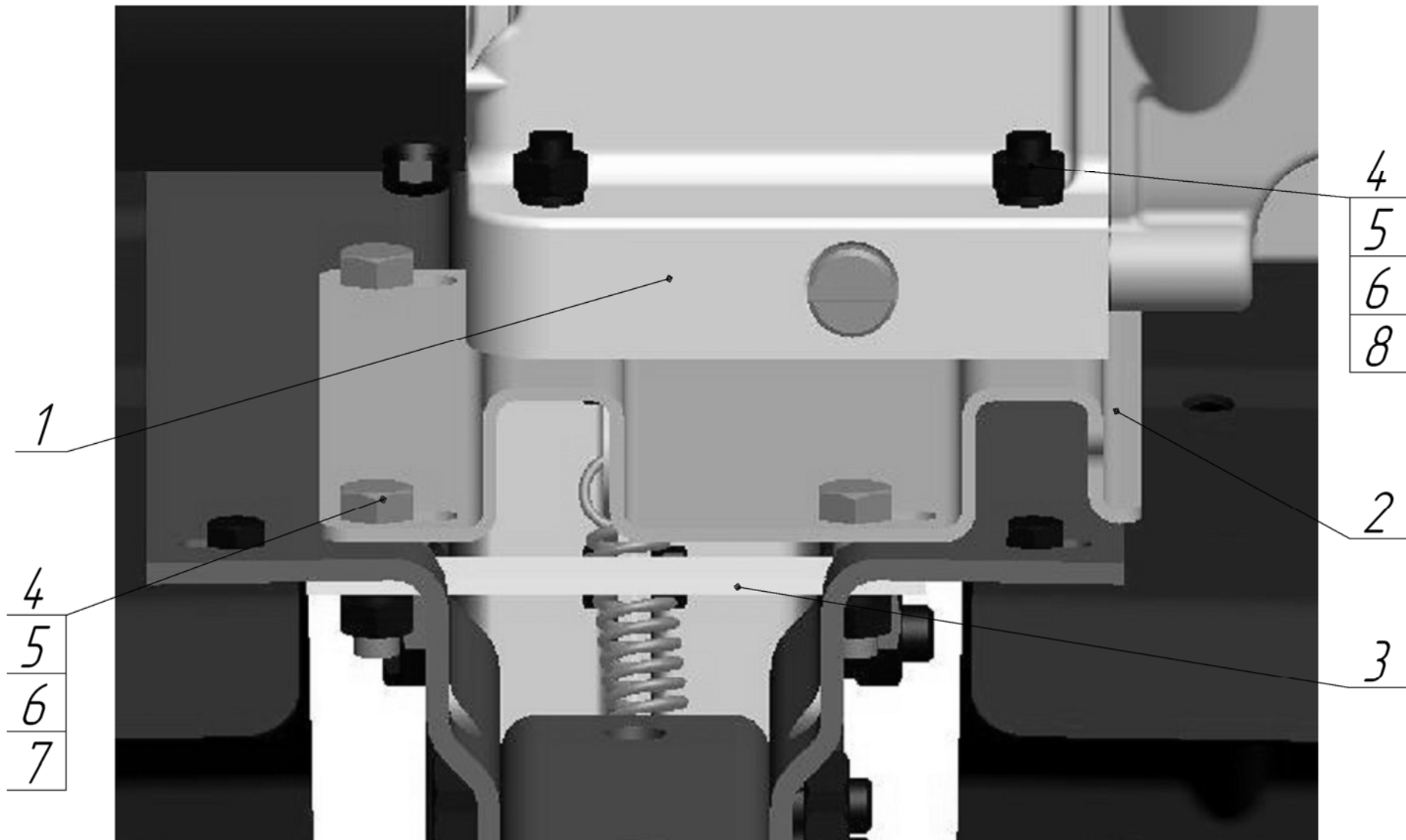


Рисунок 15 – Установка импортных двигателей на мотоблок

Поз.	Наименование	Обозначение	Кол.	Примечание
1	Двигатель		1	Импортный
2	Плита	005.45.0492	1	
3	Планка	005.45.1225	2	
4	Гайка М8-6Н.5.016 ГОСТ 5915-70		8	
5	Шайба 8 65Г 016 ГОСТ 6402-70		8	
6	Шайба А.8.01.016 ГОСТ 11371-78		8	
7	Болт М8-6gx40.58.016 ГОСТ 7798-70		4	
8	Болт М8-6gx25.58.016 ГОСТ 7798-70		4	