



# 2000 I ГЕНЕРАТОР ИНВЕРТОРНЫЙ

АРТИКУЛ: 474 10 1035

EAN8-20015633

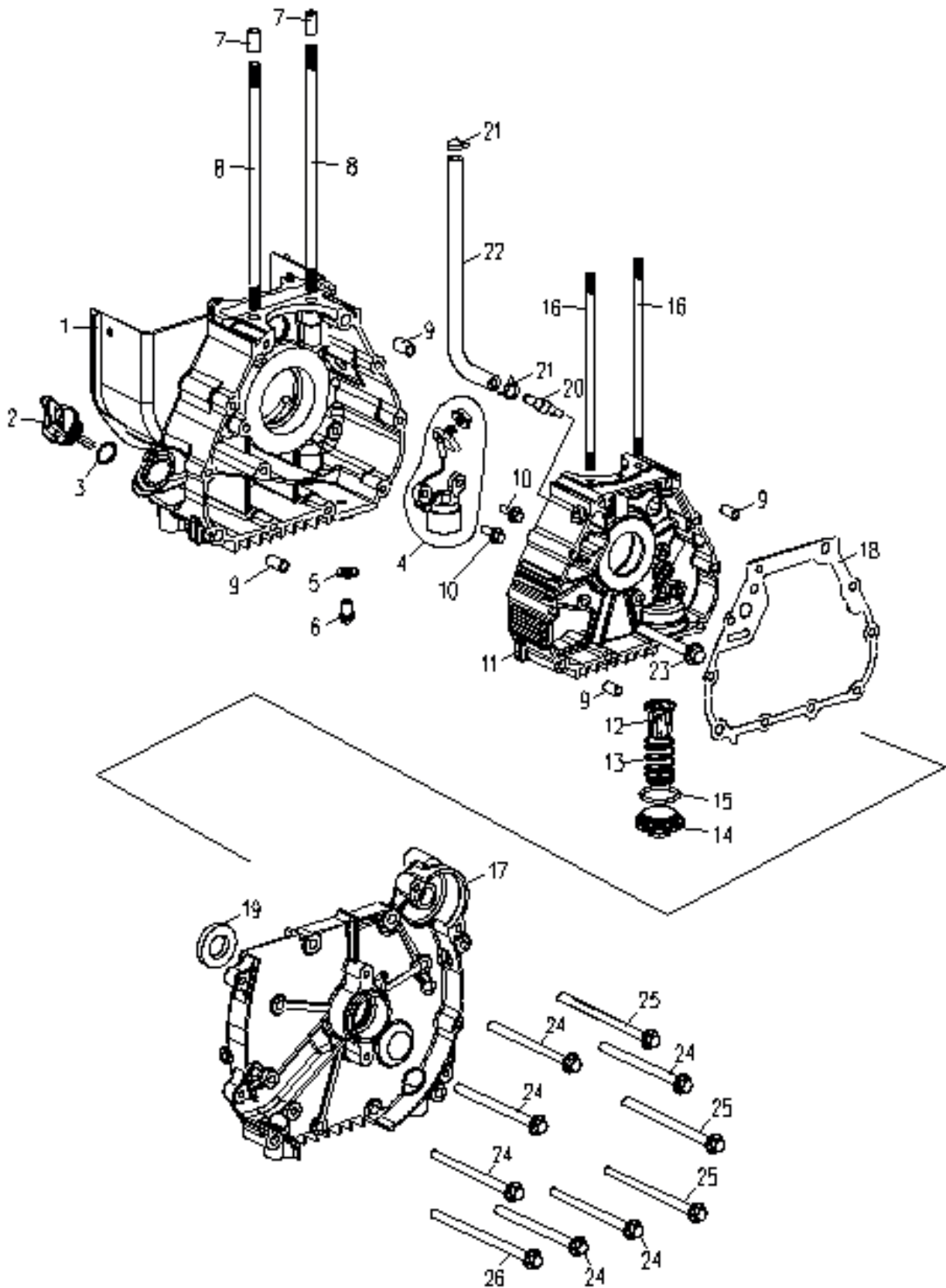
РЕЛИЗ: 12.2015

**ДЕТАЛИРОВКА ИЗДЕЛИЯ**

# **PATRIOT**



**РИСУНОК А**  
АРТИКУЛ: 474 10 1035

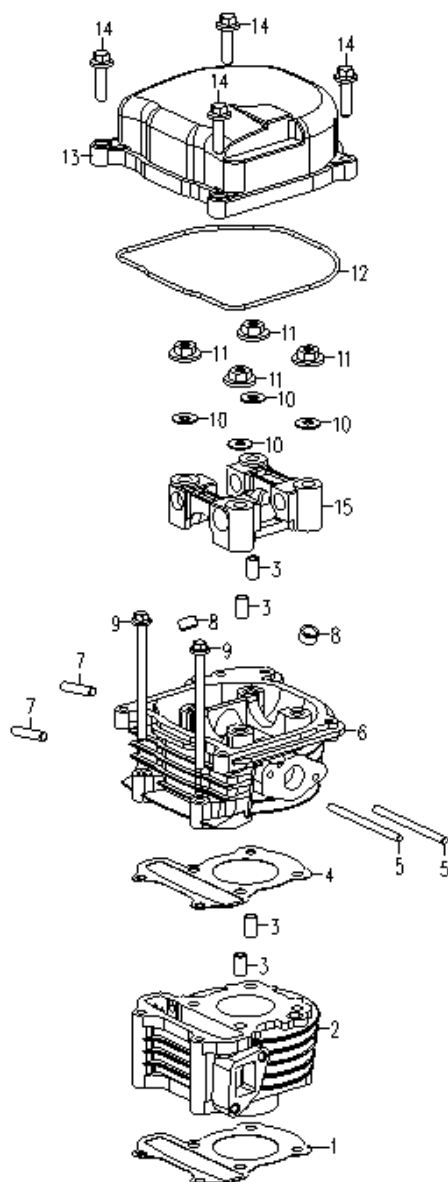



**ТАБЛИЦА К РИСУНКУ А**

АРТИКУЛ: 474 10 1035

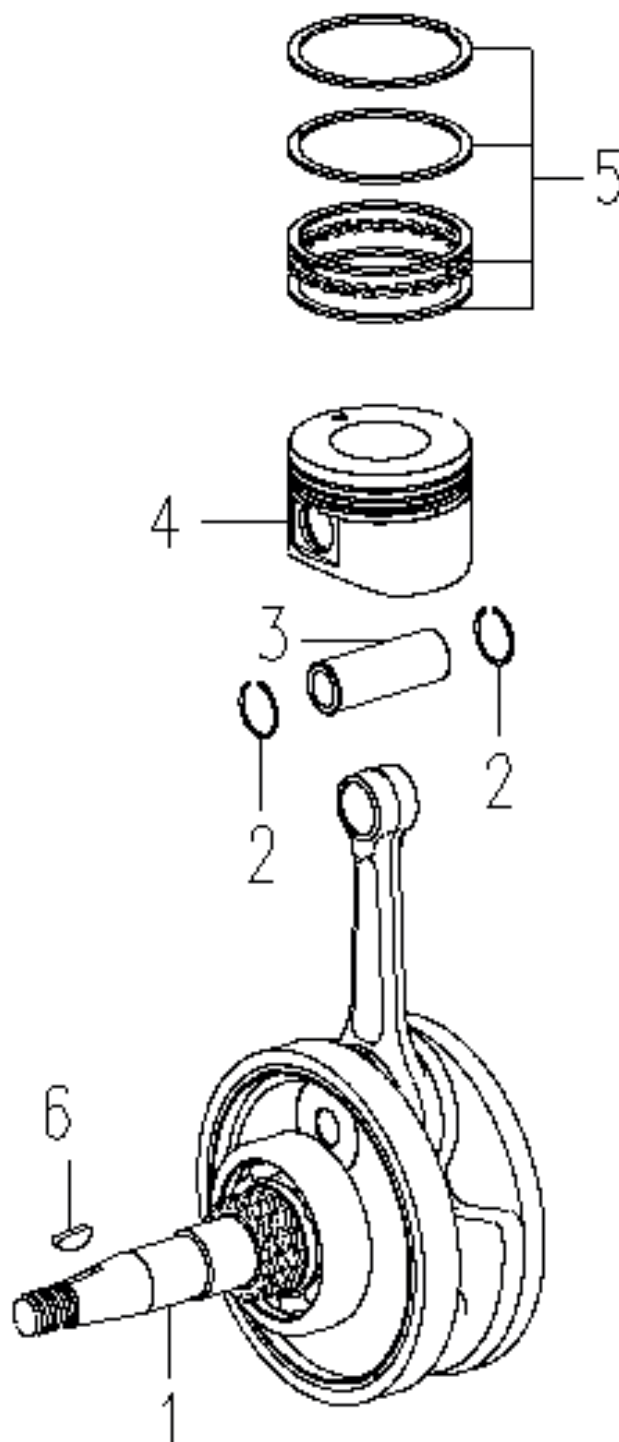
#	АРТИКУЛ	ОПИСАНИЕ	КОЛ-ВО
A1	005010369	Левая часть картера	1
A2	005010370	Масляная пробка	1
A3	005011586	Уплотнительное кольцо масляной пробки 19x3,55	1
A4	005010371	Датчик уровня масла в сборе	1
A5	005011575	Шайба 10,3x21x1	1
A6	005011493	Болт М8x12	1
A7	005011487	Шплинт специальный 8x14	2
A8	005010372	Шпилька-А М7x176,5	2
A9	005011488	Шплинт 8x14	4
A10	005011525	Болт М6x18	2
A11	005010373	Правая часть картера	1
A12	005011521	Фильтр масляный в сборе	1
A13	005011460	Пружина масляного фильтра	1
A14	005011506	Крышка масляного фильтра	1
A15	005011451	Уплотнительное кольцо 30x3	1
A16	005010375	Шпилька-В М7x168	2
A17	005010376	Крышка картера правая	1
A18	005010377	Прокладка крышки картера	1
A19	005010378	Сальник 16,4x30x5	1
A20	005010379	Соединитель трубки вентиляции газов	1
A21-A22	005010380	Трубка вентиляции картерных газов резиновая III 260 с зажимом 11,5	1
A23	005011537	Болт М6x45	1
A24	005011483	Болт М6x80	6
A25	005011484	Болт М6x90	3
A26	005011455	Болт М6x100	1

**РИСУНОК В**  
Артикул: 474 10 1035



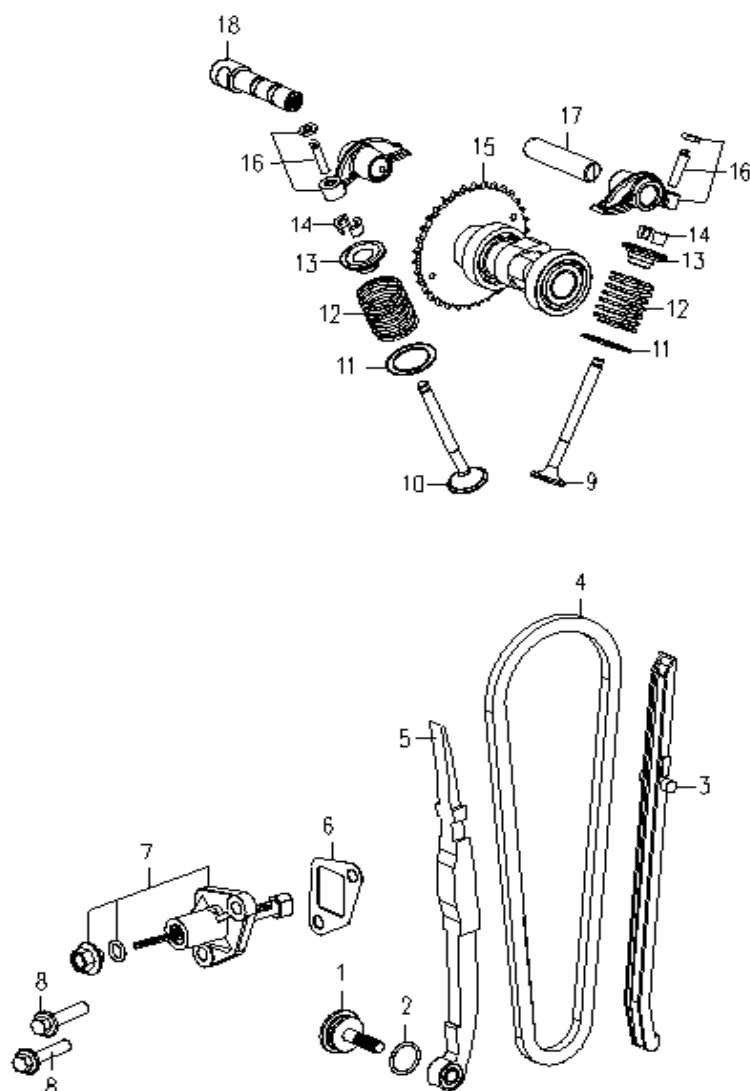
#	АРТИКУЛ	ОПИСАНИЕ	КОЛ-ВО
B1	005010381	Прокладка цилиндра	1
B2	005010382	Блок цилиндра	1
B3	005011454	Соединительный шплинт 8x14	4
B4	005010383	Прокладка головки цилиндра	1
B5	005011462	Шпилька M5x97	2
B6	005010384	Головка цилиндра в сборе	1
B7	005011468	Шпилька M6x32	2
B8	005010385	Сальник клапана	2
B9	005011574	Болт M6x18	2
B10	005011511	Шайба медная Ф7	4
B11	005011437	Гайка M7	4
B12	005010386	Прокладка крышки головки цилиндра	1
B13	005010387	Крышка головки цилиндра	1
B14	005011442	Болт M6x25	4
B15	005010388	Держатель распредвала	1

**РИСУНОК С**  
Артикул: 474 10 1035



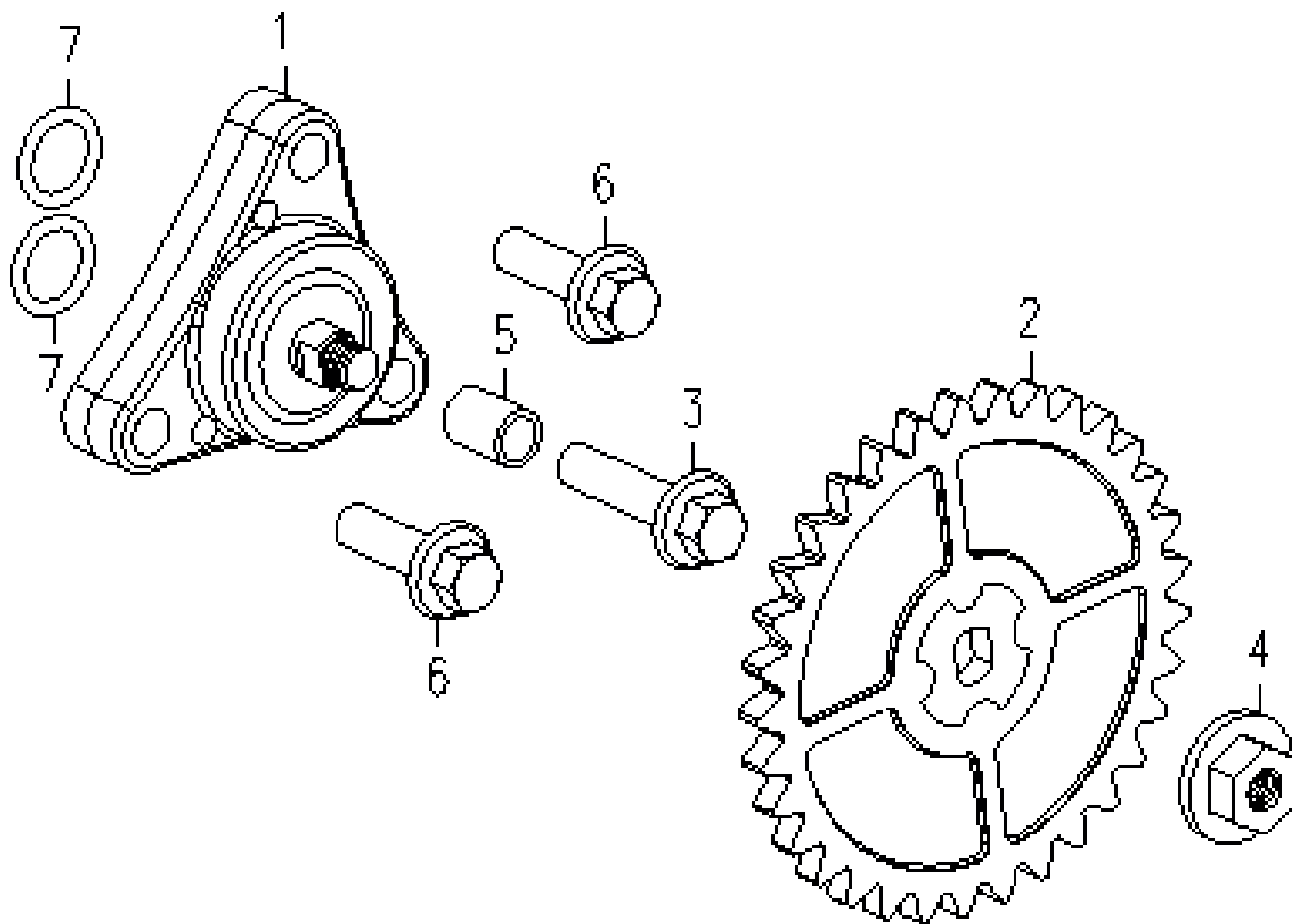
#	Артикул	Описание	Кол-во
C1	005010389	Коленвал в сборе с шатуном	1
C2	005010390	Стопорное кольцо поршневого пальца	2
C3	005010391	Поршневой палец	1
C4	005010392	Поршень	1
C5	005010393	Поршневые кольца-комплект	1
C6	005010394	Шпонка коленвала	1

**РИСУНОК D**  
Артикул: 474 10 1035



#	Артикул	Описание	Кол-во
D1	005010395	Болт натяжителя цепи	1
D2	005010396	Уплотнительное кольцо Ф15,2x1,5	1
D3	005010397	Направляющая цепи	1
D4	005010398	Цепь распредвала 6,35x82	1
D5	005010399	Натяжитель цепи	1
D6	005010400	Прокладка регулятора	1
D7	005011540	Регулятор в сборе	1
D8	005011508	Болт М6x18	2
D9	005010404	Клапан выпускной	1
D10	005010405	Клапан впускной	1
D11	005010408	Седло клапана	2
D12	005010407	Пружина клапана	2
D13	005010406	Основание пружины клапана	2
D14	005010409	Фиксатор клапана	2
D15	005010410	Распредвал в сборе	1
D16	005010411	Коромысло клапана в сборе	2
D17	005010413	Ось коромысла выпускного клапана	1
D18	005010414	Ось коромысла впускного клапана	1

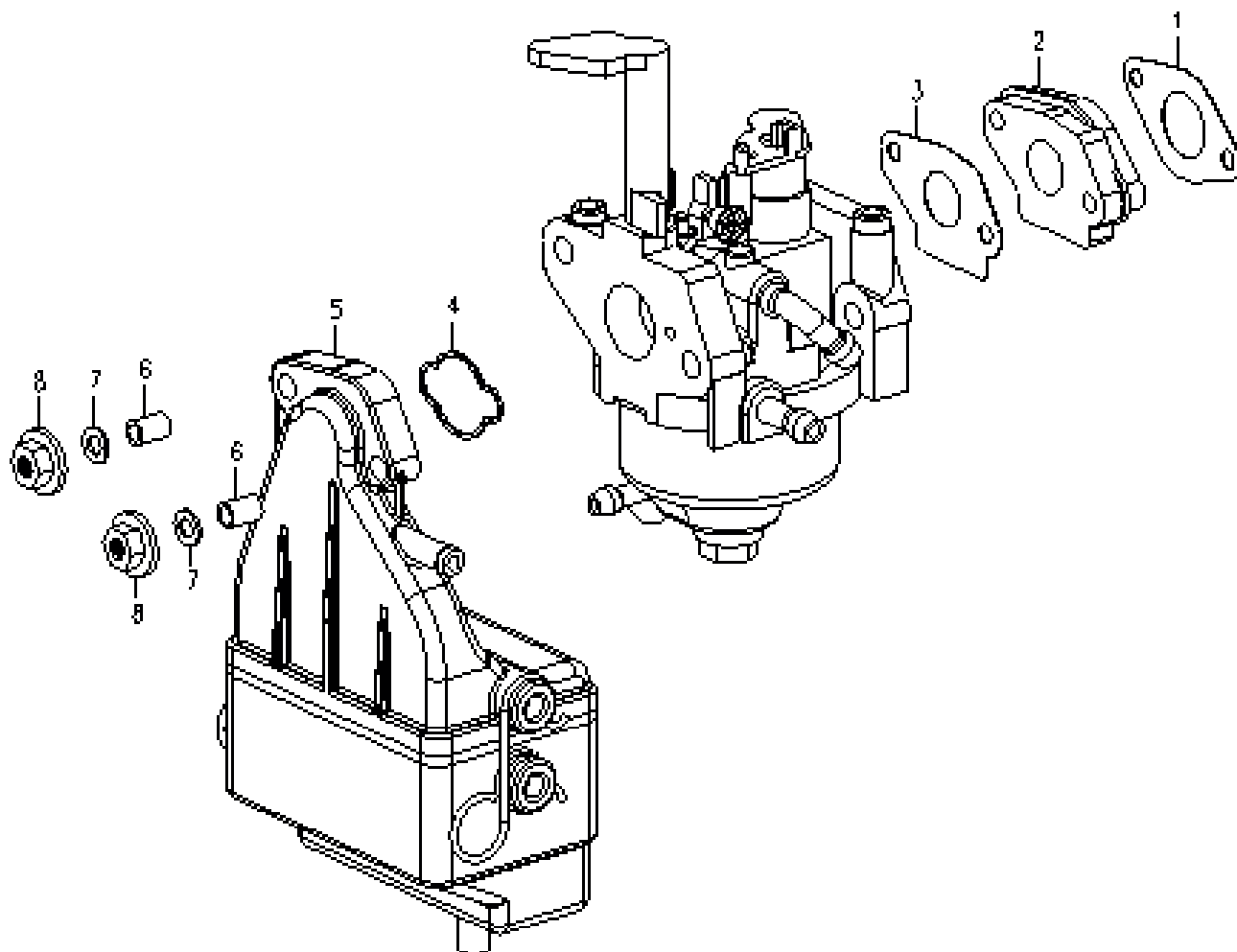
**РИСУНОК Е**  
Артикул: 474 10 1035



#	Артикул	Описание	кол-во
E1	005010415	Насос масляный	1
E2	005010416	Шестерня масляного насоса	1
E3	005011507	Болт М6х25	1
E4	005010417	Гайка М6	1
E5	005011459	Штифт(втулка) 8х11	1
E6	005011466	Болт М6х22	2
E7	005010418	Уплотнительное кольцо 9х1,6	2

**РИСУНОК F**

АРТИКУЛ: 474 10 1035

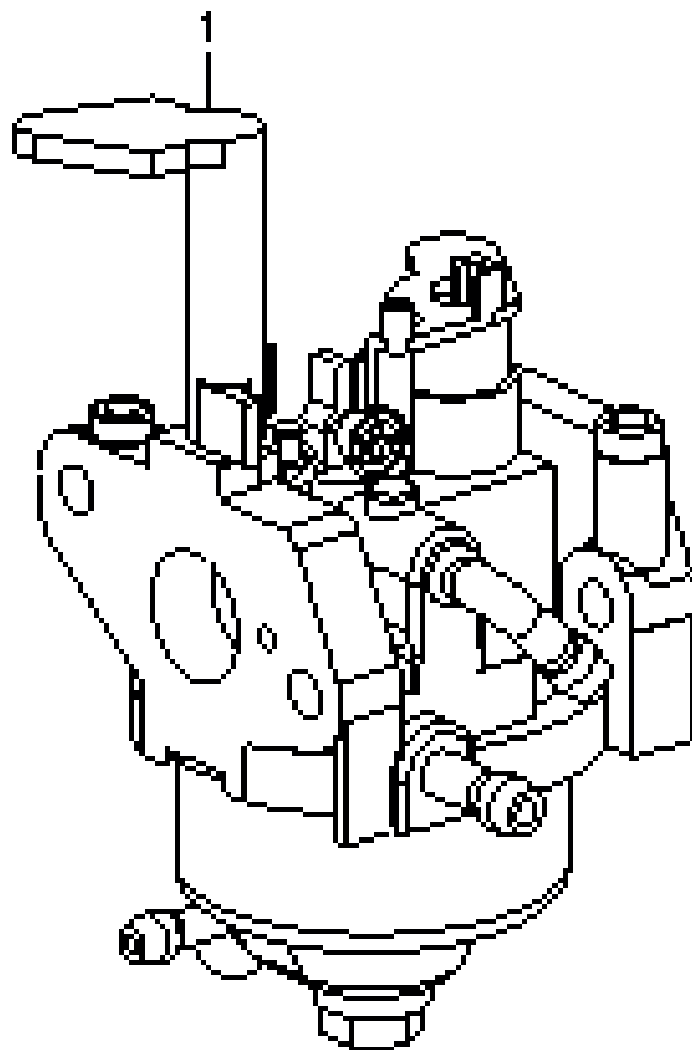


#	АРТИКУЛ	ОПИСАНИЕ	КОЛ-ВО
F1	005010419	Прокладка изолятора карбюратора	1
F2	005010420	Изолятор карбюратора	1
F3	005010421	Прокладка карбюратора	1
F4	005010422	Прокладка воздушного фильтра	1
F5	005010423	Воздушный фильтр в сборе	1
	005011477	Камера воздушного фильтра	1
	005011467	Крышка фильтрующего элемента	1
	005011465	Фильтрующий элемент	1
	005011552	Зажим стальной левый	1
	005011445	Зажим стальной правый	1
F6	005011524	Втулка	2
F7	005011522	Шайба 5	2
F8	005011497	Болт M5	2



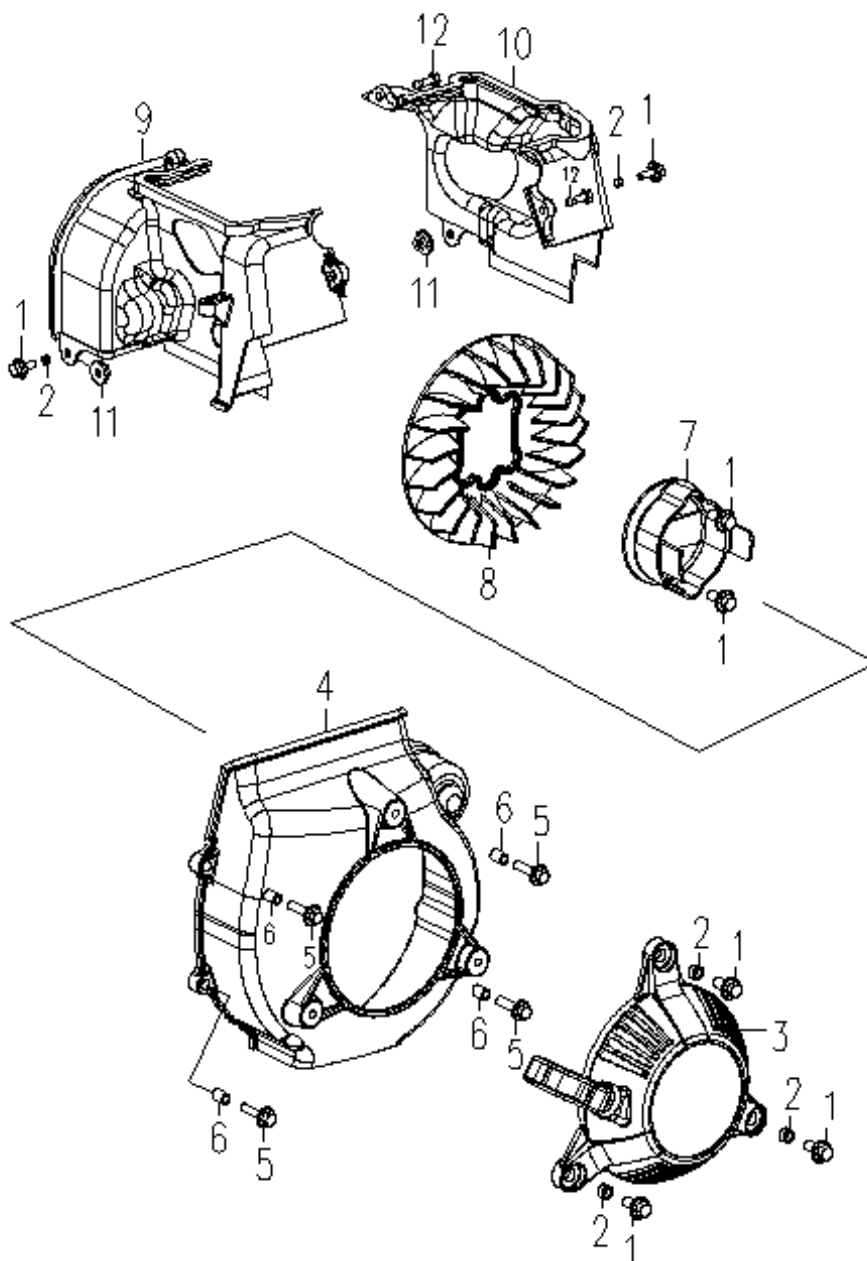
**РИСУНОК G**

АРТИКУЛ: 474 10 1035



#	АРТИКУЛ	ОПИСАНИЕ	КОЛ-ВО
G1	005010424	Карбюратор в сборе	1

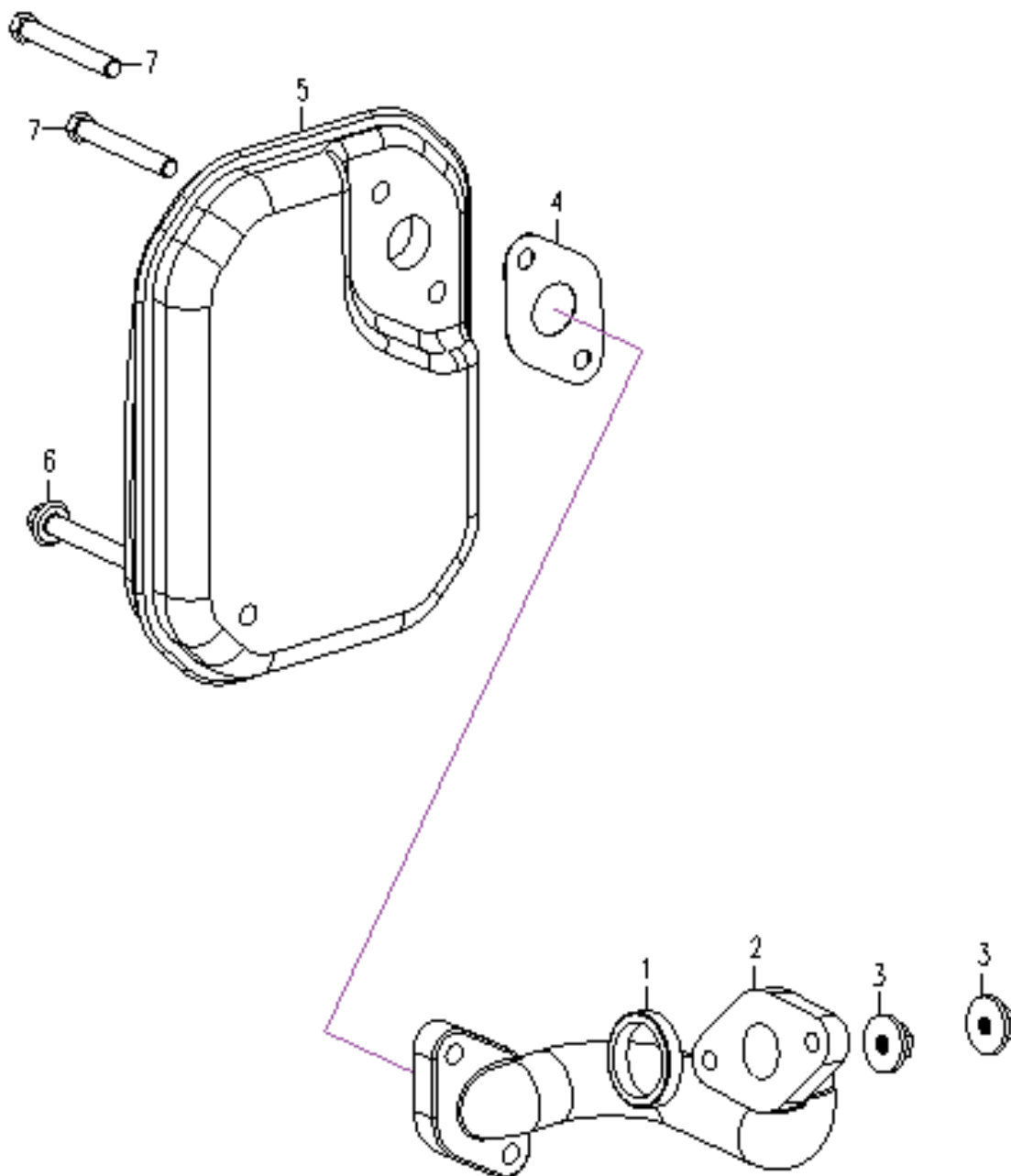
**РИСУНОК Н**  
АРТИКУЛ: 474 10 1035



#	АРТИКУЛ	ОПИСАНИЕ	КОЛ-ВО
H1	005011438	Болт М5х12	7
H2	005011496	Втулка крепления	5
H3	005010425	Стартер	1
H4	005010426	Крышка/пыльник стартера	1
H5	005011502	Болт М5х22	4
H6	005011499	Втулка крепления	4
H7	005010427	Стакан стартера	1
H8	005010428	Крыльчатка	1
H9	005010429	Крышка/дефлектор В	1
H10	005010430	Крышка/дефлектор А	1
H11	005011482	Болт М5	2
H12	005011514	Винт ST4.8×16-F.H	2

**РИСУНОК I**

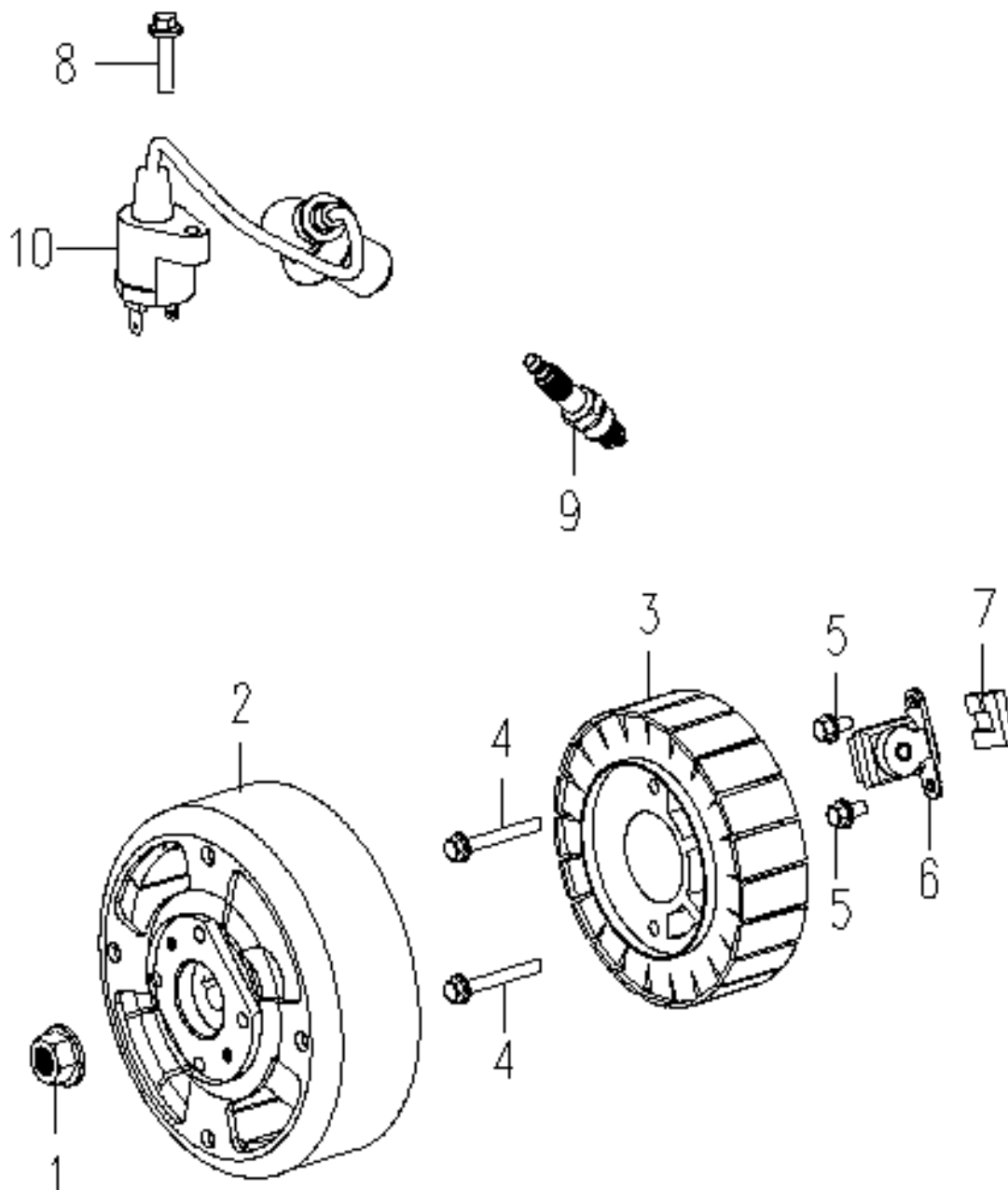
АРТИКУЛ: 474 10 1035



#	АРТИКУЛ	ОПИСАНИЕ	КОЛ-ВО
I1	005010431	Прокладка выходного патрубка глушителя	1
I2	005010432	Выходной патрубок глушителя	1
I3	005011470	Гайка М6	2
I4	005010433	Прокладка глушителя	1
I5	005010434	Глушитель в сборе	1
I6	005011485	Болт М6х70	1
I7	005011533	Болт М6х45	2

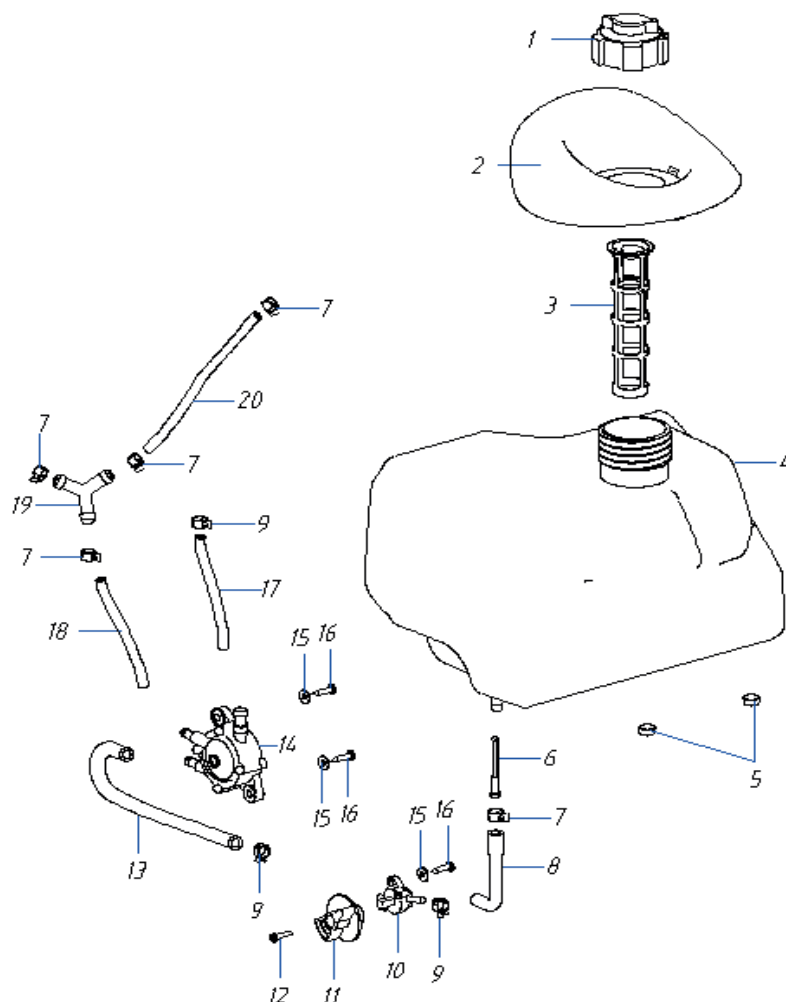
**РИСУНОК J**

АРТИКУЛ: 474 10 1035



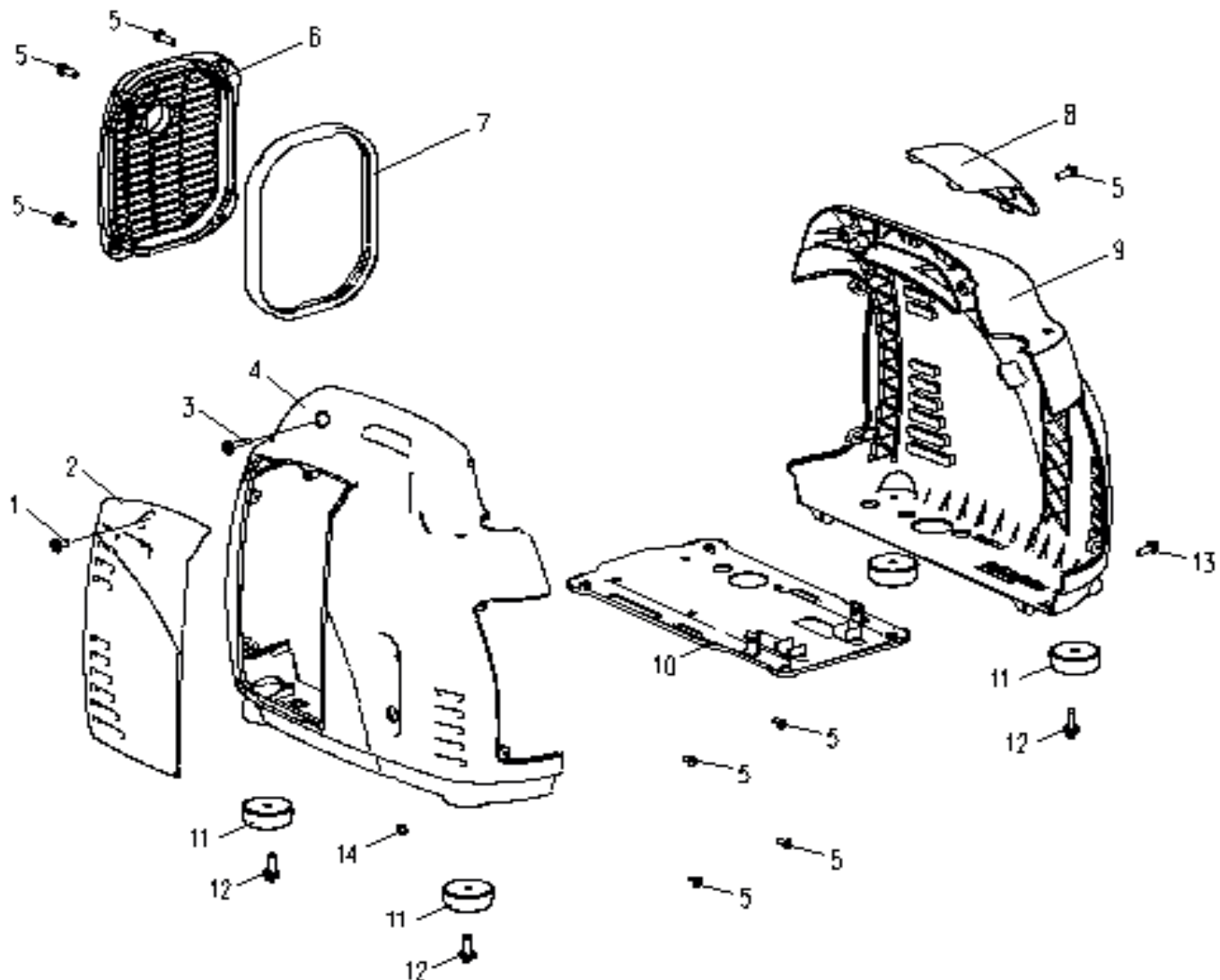
#	АРТИКУЛ	ОПИСАНИЕ	КОЛ-ВО
J1	005011446	Гайка ротора M10x1,25	1
J2	005011671	Ротор 1.4KW.420V	1
J3	005011672	Статор 1.4KW 420V 580Hz	1
J4	005011439	Болт M5x30	2
J5	005011512	Болт M5x12	2
J6	005010438	Триггер	1
J7	005011546	Пластина резиновая	1
J8	005011515	Винт ST6.3x25	1
J9	005010601	Свеча зажигания	1
J10	005010439	Катушка зажигания с колпачком	1

**РИСУНОК К**  
АРТИКУЛ: 474 10 1035



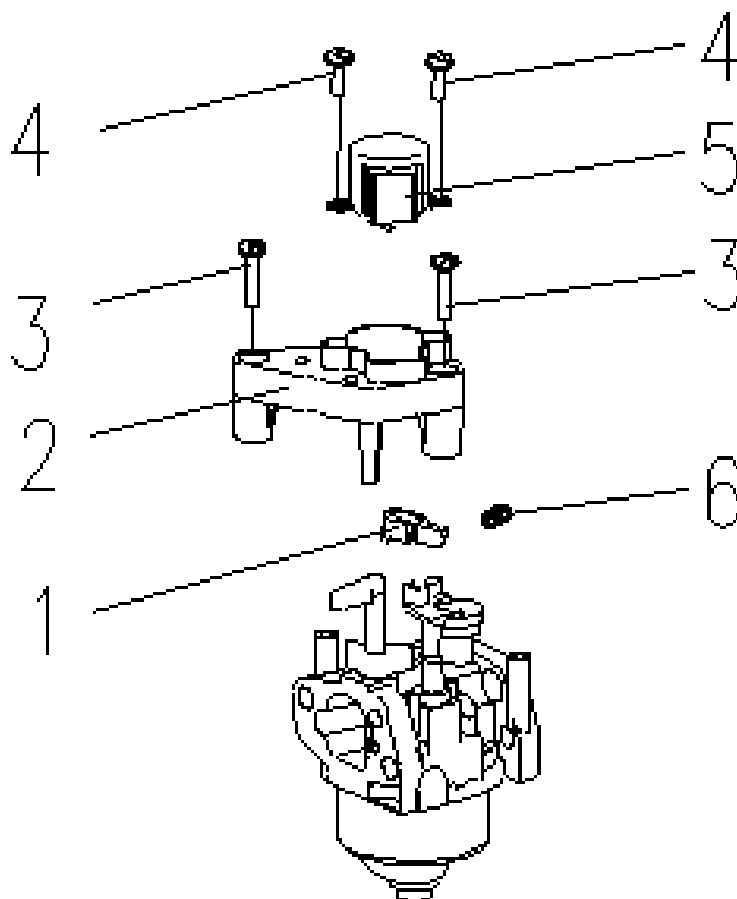
#	АРТИКУЛ	ОПИСАНИЕ	КОЛ-ВО
K1	005010441	Крышка топливного бака	1
K2	005011529	Уплотнение заливной горловины резиновое	1
K3	005010442	Топливный фильтр	1
K4	005010444	Топливный бак	1
K5	005010443	Уплотнение топливного бака нижнее	2
K6	005011464	Фильтр топливной трубки	1
K7	005011481	Зажим топливной трубки Ф11	3
K8	005011478	Топливная трубка 65	1
K9	005011542	Зажим Ф9	3
K10	005010446	Топливный кран	1
K11	005011545	Ручка топливного крана	1
K12	005011541	Винт М4х16	1
K11-K12	005010448	Ручка топливного крана в сборе	1
K13	005011551	Топливная трубка 65	1
K14	005010451	Бензонасос в сборе	1
K15	005011550	Шайба Ф4	3
K16	005011536	Винт ST4.2×19	3
K17	005011491	Топливная трубка (5-10) -120	1
K18	005011489	Топливная трубка (5-10) -80	1
K19	005011510	Тройник топливных трубок	1
K20	005011444	Топливная трубка (5-10) -200	1

**РИСУНОК L**  
АРТИКУЛ: 474 10 1035



#	АРТИКУЛ	ОПИСАНИЕ	КОЛ-ВО
L1	005011559	Винт М6х12	1
L2	005010453	Крышка правой части корпуса	1
L3	005011441	Винт М6х16	2
L4	005010458	Правая часть корпуса генератора	1
L5	005011440	Винт М5х12	10
L6	005010455	Крышка глушителя	1
L7	005010456	Прокладка крышки глушителя	1
L8	005010457	Крышка корпуса верхняя	1
L9	005010454	Левая часть корпуса генератора	1
L10	005010459	Нижняя площадка генератора	1
L11	005011463	Ножка антивибрационная	4
L12	005011590	Болт М6х16	4
L13	005011591	Винт М5х16	2
L14	005011592	Гайка М5	2

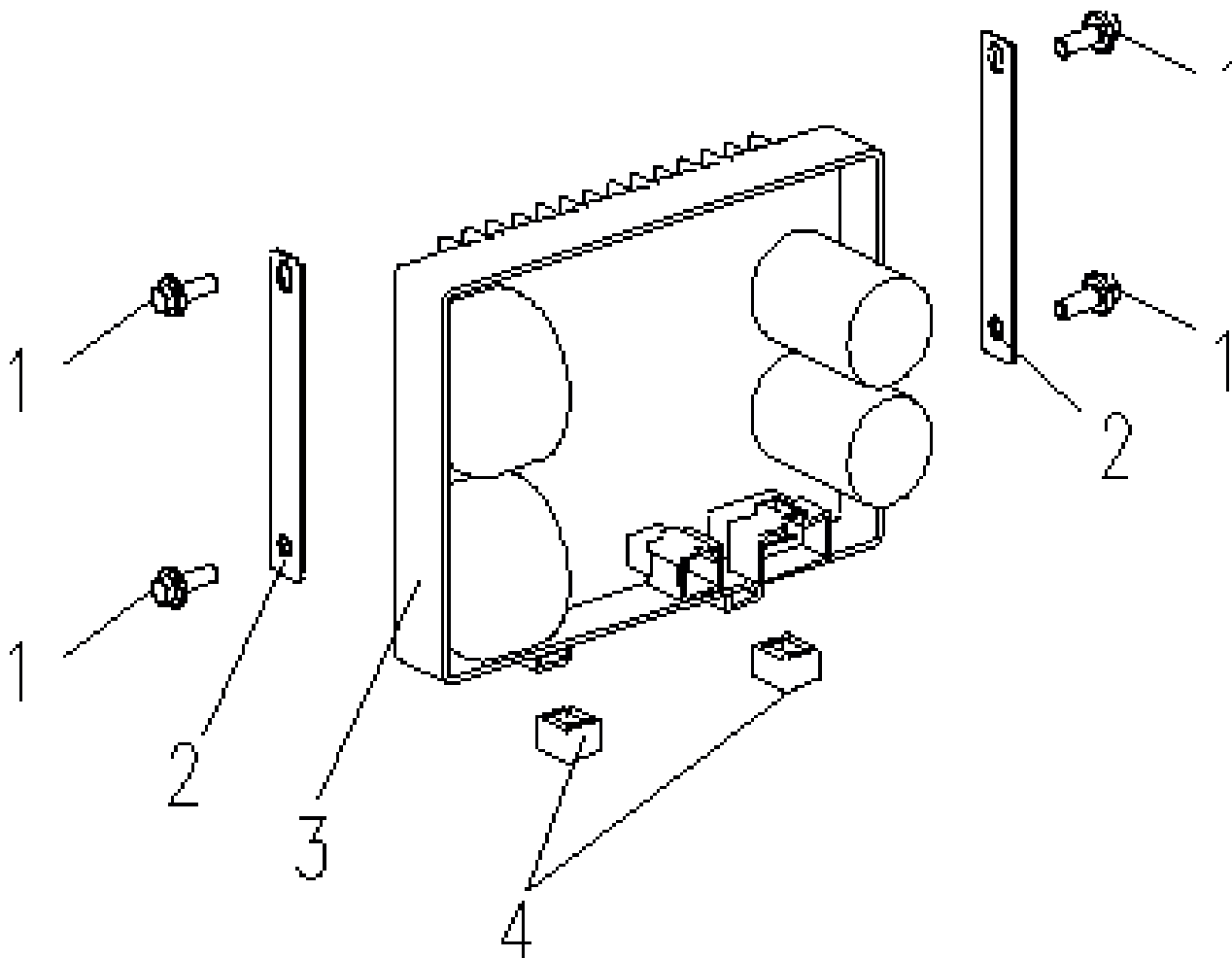
**РИСУНОК М**  
Артикул: 474 10 1035



#	Артикул	Описание	Кол-во
M1	005010461	Рычаг приводной	1
M2	005010462	Кронштейн шагового двигателя	1
M3	005011593	Винт М4х12	2
M4	005011594	Винт М3х8	2
M5	005010463	Шаговый двигатель	1
M6	005010464	Пружина приводного рычага	1



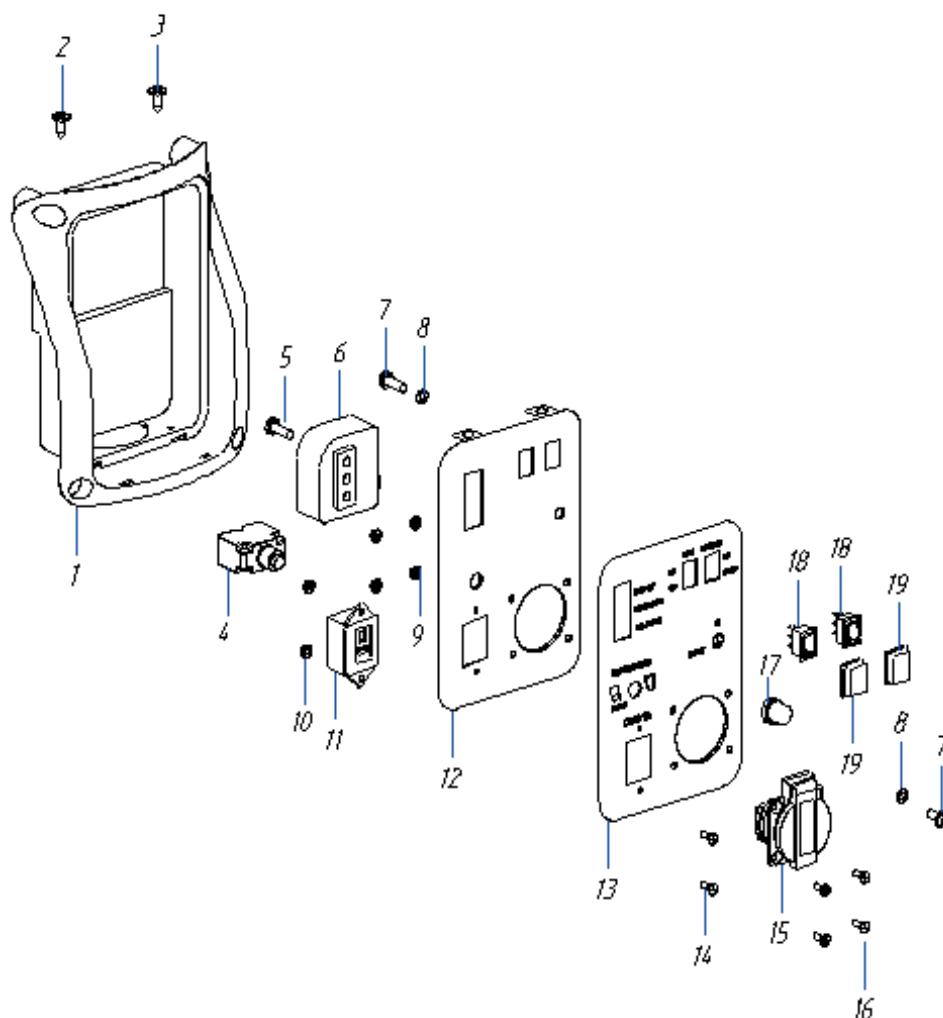
**РИСУНОК N**  
Артикул: 474 10 1035



#	Артикул	Описание	кол-во
N1	005011595	Болт М6х12	4
N2	005011596	Пластина крепежная	2
N3	005011597	Инвертор 1.5KW 230V 50Hz	1
N4	005010468	Уплотнительная площадка инвертора нижняя	2



**РИСУНОК О**  
АРТИКУЛ: 474 10 1035



#	АРТИКУЛ	ОПИСАНИЕ	КОЛ-ВО
O1	005010469	Передняя панель	1
O2	005011598	Винт ST4.2×6.5-F	1
O3	005011599	Винт ST4.2×13	3
O4	005010470	Защита от перегрузки 4,5А	1
O5	005011600	Винт M5×16	1
O6	005011673	Контроллер зажигания IC-2500	1
O7	005011601	Винт M5×8	4
O8	005011602	Шайба Ф5	4
O9	005011603	Гайка M4	4
O10	005011604	Гайка M3	2
O11	005010471	Разъем/ розетка Т-образная	1
O12	005010474	Элемент передней панели	1
O13	005011605	Наклейка на переднюю панель	1
O14	005011606	Винт M3×16	2
O15	005010475	Евророзетка	1
O16	005011607	Винт M4×12	4
O17	005011608	Водонепроницаемый колпачок защиты от перегрузки	1
O18	005010473	Выключатель	2
O19	005011609	Водонепроницаемый колпачок выключателя	2
O1-O19	005011674	Панель управления в сборе	1

