

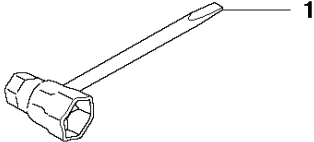


# SPARE PARTS LIST

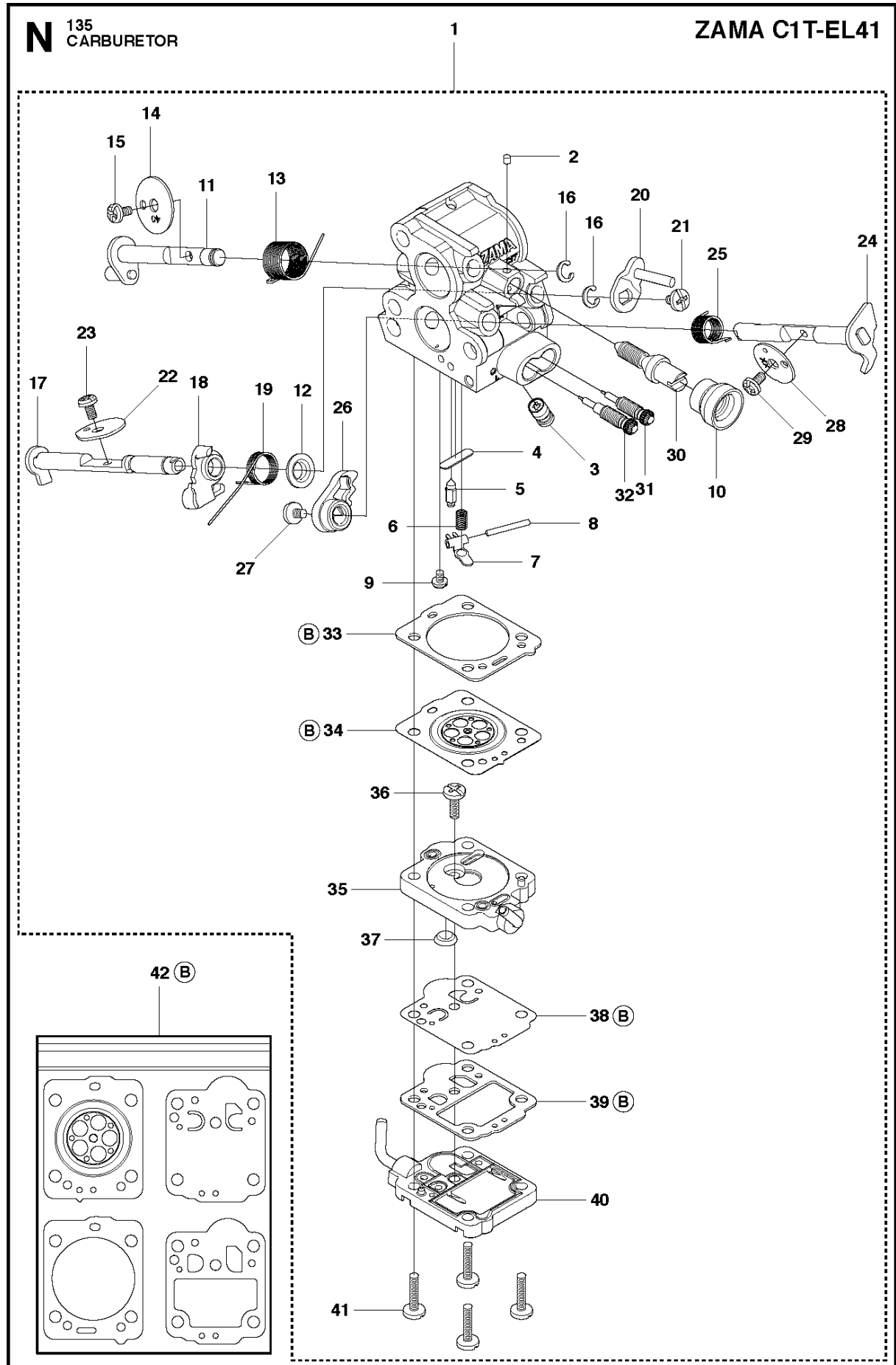
CHAIN SAWS

135 from 2011-08 -

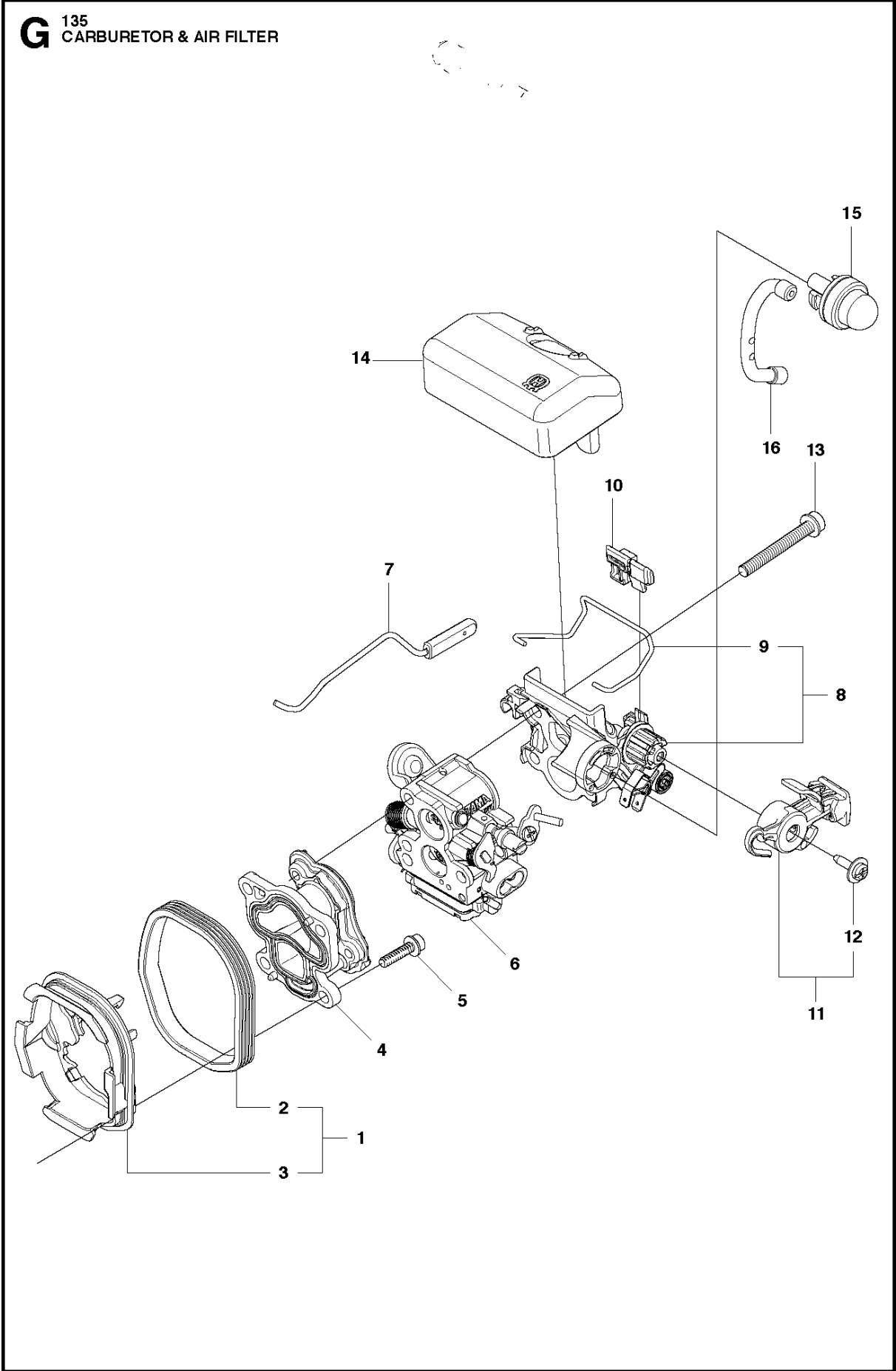
**P** 135  
ACCESSORIES



Спр. №	Код	Описание	Замечание	КОЛ Наб.
1	503 55 85-04	Штуцер для опрессовки	Tool	1

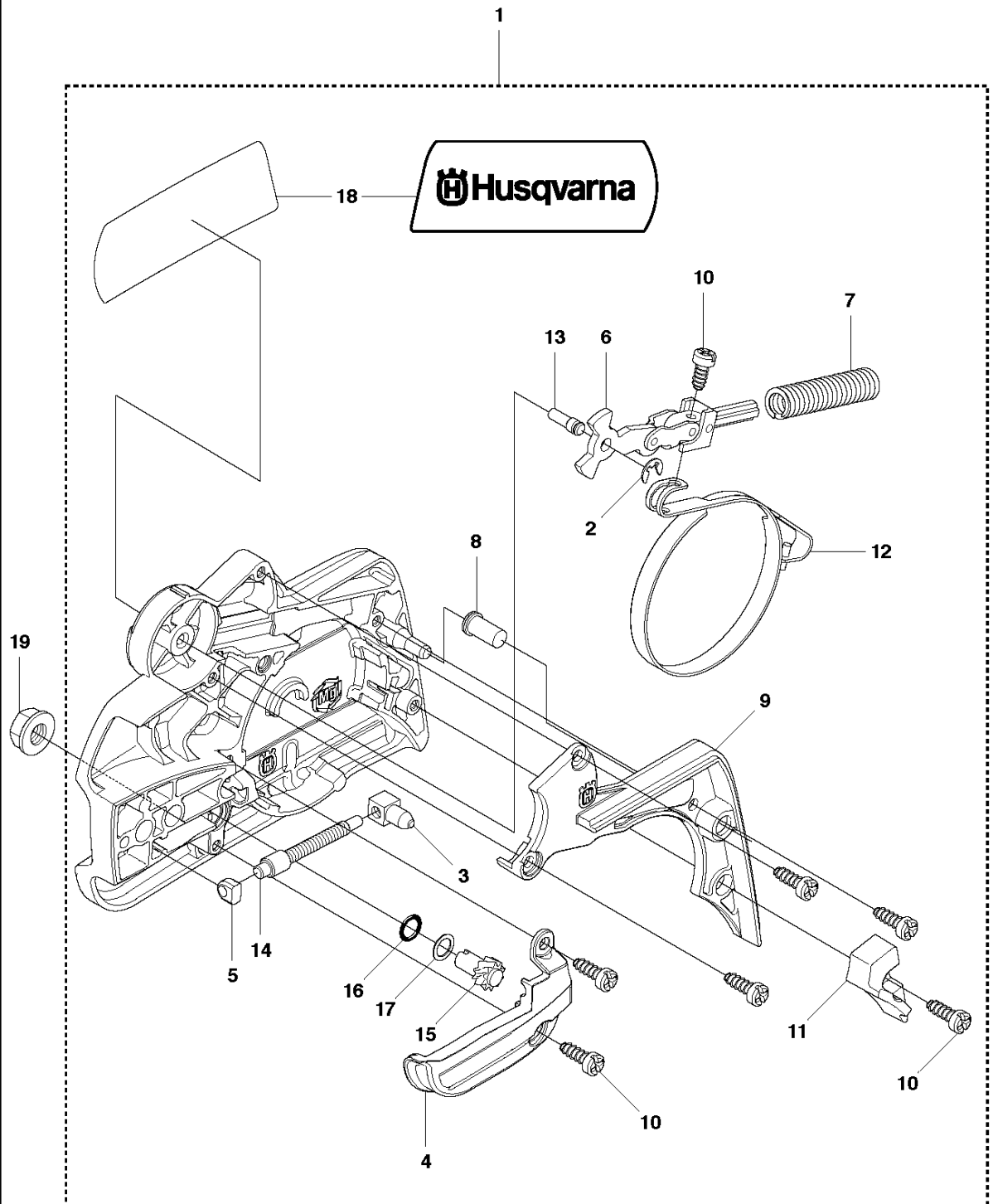


Спр. №	Код	Описание	Замечание	КОЛ	Наб.
1	506 45 05-01	Карбюратор	Zama C1T-EL41	1	
2	503 48 11-01	PIECE	Piece	1	1
3	504 02 40-01	Деталь карбюратора 3120	Nozzle assy	1	1
4	503 53 56-01	PLUG WELCH	Plug welch	1	1
5	503 47 97-01	Вентиль	Valve	1	1
6	537 02 03-01	Пружина	Spring	1	1
7	503 66 59-01	Привод дросселя	Lever	1	1
8	503 48 00-01	PIN RETAINING SCREW	Pin retaning screw	1	1
9	504 02 41-01	SCREW	Screw	1	1
10	505 53 52-01	CAP	Cap	1	1
11	504 02 61-01	SHAFT ASSY	Shaft assy	1	1
12	505 11 07-01	COLLAR	Collar	1	1
13	504 02 85-01	Пружина	Spring	1	1
14	504 02 75-01	Вентиль	Valve	1	1
15	503 48 18-01	SCREW	Screw	2	1
16	504 02 67-01	Шайба	Circlip	2	1
17	504 02 62-01	SHAFT ASSY	Shaft assy	1	1
18	540 05 37-01	Привод дросселя	Lever	1	1
19	504 02 83-01	Пружина	Spring	1	1
20	504 02 63-01	Привод дросселя	Lever	1	1
21	503 47 90-01	SCREW	Screw	2	1
22	504 02 74-01	Вентиль	Valve	1	1
23	503 48 18-01	SCREW	Screw	2	1
24	504 02 60-01	SHAFT ASSY	Shaft assy	1	1
25	504 02 84-01	Пружина	Spring	1	1
26	544 98 31-01	Привод дросселя	Lever	1	1
27	503 47 90-01	SCREW	Screw	2	1
28	504 02 76-01	Вентиль	Valve	1	1
29	503 47 92-01	SCREW	Screw	1	1
30	504 02 73-01	SCREW	Screw	1	1
31	504 90 92-01	SCREW	Screw	1	1
32	504 02 81-01	SCREW	Screw	1	1
33	504 02 43-01	Прокладка	Gasket	1	1, 42
34	504 02 45-01	DIAPHRAGM	Diaphragm	1	1, 42
35	504 02 46-01	BODY	Body	1	1
36	504 02 82-01	SCREW	Screw	1	1
37	504 02 50-01	STRAINER	Strainer	1	1
38	504 02 56-01	DIAPHRAGM	Diaphragm	1	1, 42
39	504 02 57-01	Прокладка	Gasket	1	1, 42
40	504 02 59-01	КРЫШКА	Cover	1	1
41	504 02 78-01	SCREW	Screw	4	1
42	504 02 86-01	Набор прокладок	Set of gaskets	1	



Спр. №	Код	Описание	Замечание	КОЛ Наб.
1	504 72 47-01	Теплоизолятор	Insulation wall assy	1
2	504 72 45-01	Теплоизолятор	Insulation wall rubber	1 1
3	504 72 44-01	Теплоизолятор	Inulation wall plastic	1 1
4	504 20 12-01	Патрубок входной	Inlet pipe	1
5	503 20 02-16	SCREW IHSCFM	Screw	4
6	506 45 05-01	Карбюратор	Carburettor	1
7	544 28 44-01	THROTTLE ROD ASSY	Throttle rod assy	1
8	544 97 64-01	Крышка фильтра	Filter holder assy	1
9	544 39 26-01	SHACKLE	Shackle	1 8
10	504 71 25-01	Направляющая	Guide sliding shoe	1
11	544 84 43-02	CONTROL	Control assy	1
12	544 97 66-01	SCREW	Screw	1 11
13	503 20 02-40	SCREW IHSCFM	Screw	3
14	544 80 54-02	Фильтр воздушный	Air filter assy (44 micron)	1
14	544 80 54-03	Фильтр воздушный	Air filter assy (felt)	1
15	503 93 66-01	PURGE	Air purge	1
16	544 40 19-01	Шланг	Hose, airpurge suction	1

**A** 135  
CHAIN BRAKE & CLUTCH COVER



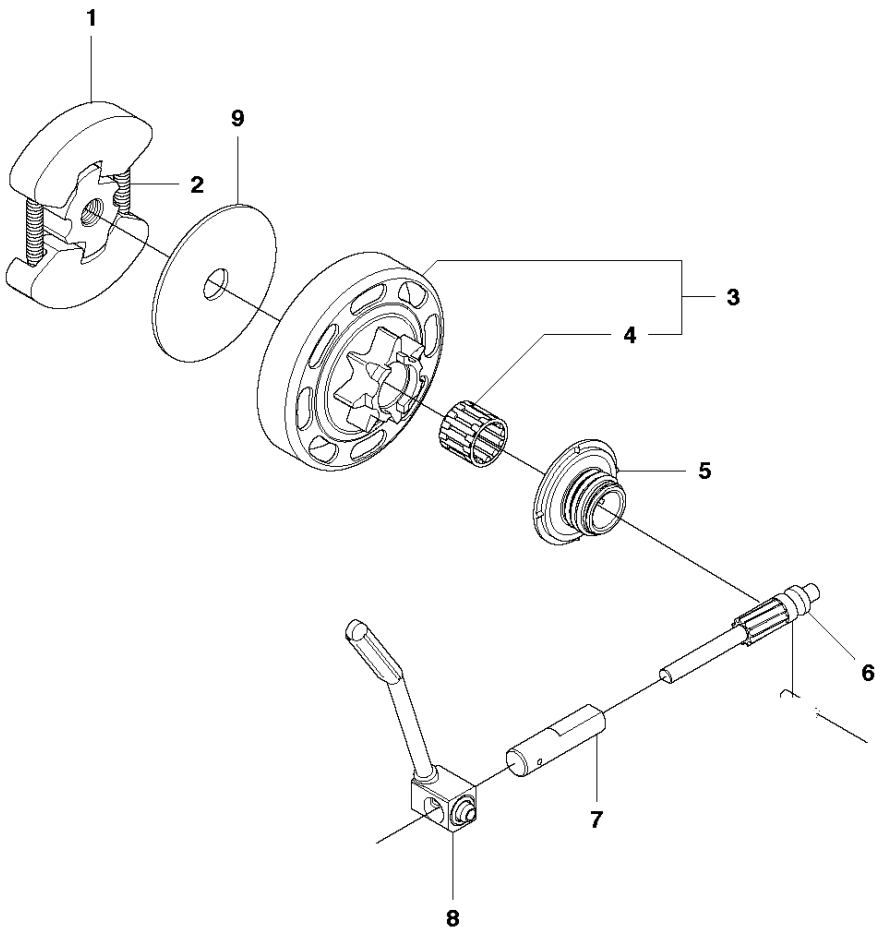


## CHAIN BRAKE &amp; CLUTCH COVER

135 from 2011-08 -

Спр. №	Код	Описание	Замечание	КОЛ	Наб.
1	501 38 82-01	Крышка стартера	Clutch cover assy		
2	735 31 08-20	E-CLIP	E-clip	1	1
3	537 28 66-01	Собачка	Pawl	1	1
4	540 06 33-01	Направитель цепи	Chain guide	1	1
5	537 01 74-01	Втулка	Bearing sleeve	1	1
6	503 89 08-02	Колено тормоза цепи	Knee joint	1	1
7	505 89 26-01	Пружина	Brake spring	1	1
8	503 85 52-01	Уплотнитель винта	Guide bushing	1	1
9	544 24 85-01	COVER LID	Cover lid	1	1
10	503 21 70-10	SCREW CCRPANT	Screw	7	1
11	544 25 31-01	Вставка защитная	Wear protection	1	1
12	544 30 60-01	Лента тормоза	Brake band assy	1	1
13	503 89 29-01	PIN KNEE-JOINT	Pin	1	1
14	537 39 70-01	SCREW	Worm screw	1	1
15	537 07 94-02	WORD WHEEL	Worm wheel	1	1
16	740 48 07-02	Сальник	O-ring	1	1
17	503 23 00-63	Шайба	Washer	1	1
18	544 37 68-01	Наклейка	Label, clutch cover	1	1
19	503 22 00-01	HEXAGON NUT	Nut	1	

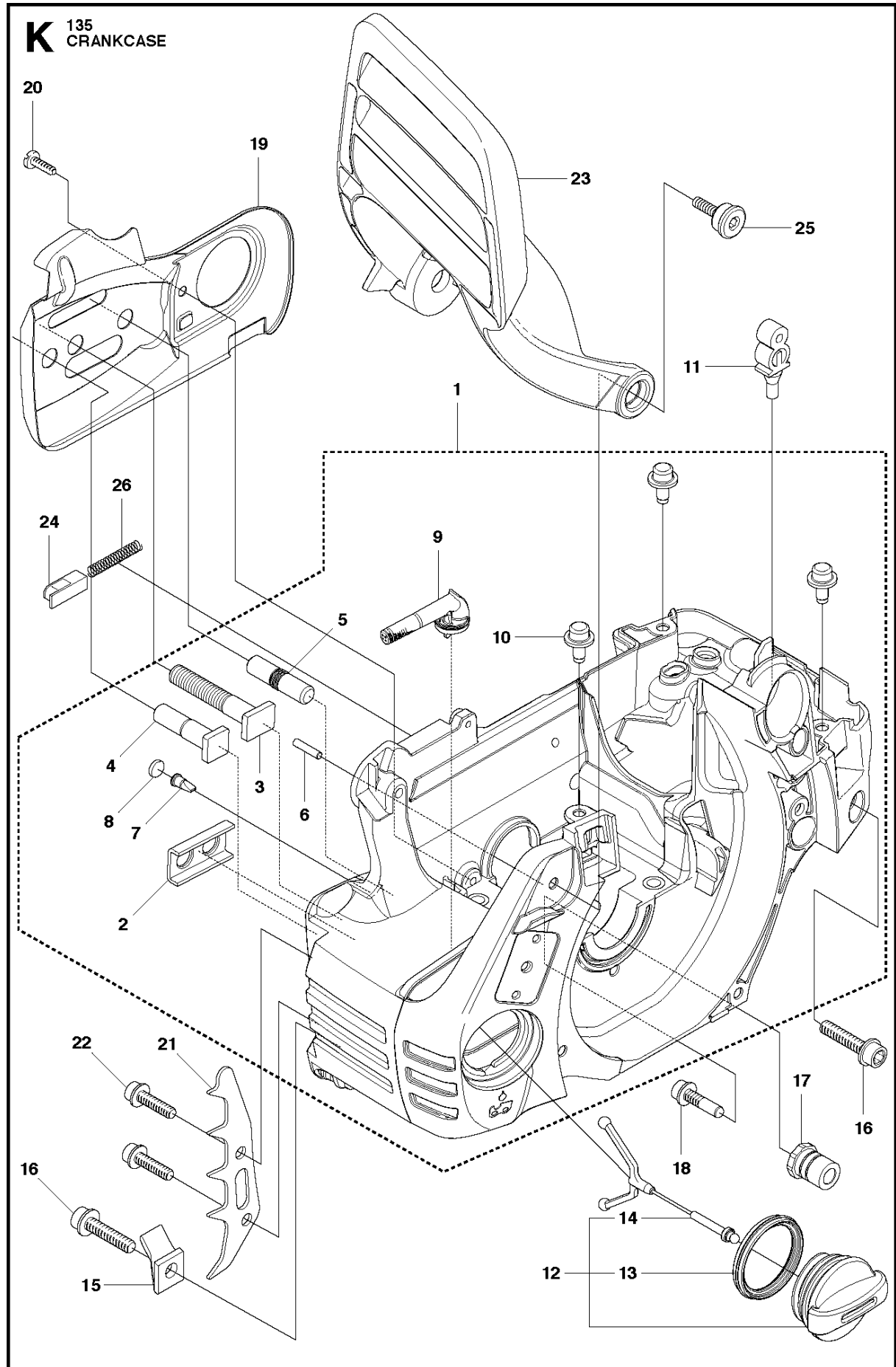
**B** 135, 135e  
CLUTCH & OIL PUMP



## CLUTCH &amp; OIL PUMP

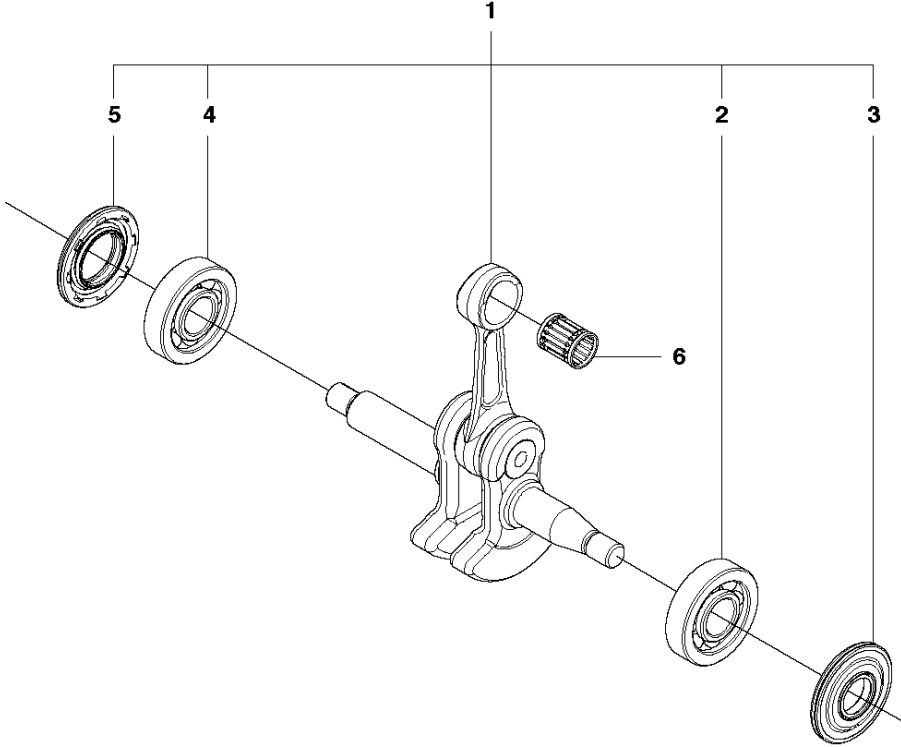
135 from 2011-08 -

Спр. №	Код	Описание	Замечание	КОЛ Наб.
1	530 01 49-49	Сцепление	Clutch assy	1
2	530 09 41-88	Пружина	Clutch spring	1 1
3	578 25 71-01	Барабан сцепления	Clutch drum assy	1
4	503 53 92-01	Подшипник	Needle bearing	1 3
5	544 21 24-01	WORM GEAR	Worm gear	1
6	540 05 79-01	Плунжер маслонасоса 40	Pump piston	1
7	537 15 48-01	Цилиндр маслонасоса	Pump cylinder	1
8	544 08 42-01	Масляный шланг	Oil hose	1
9	530 01 56-11	Шайба		1



Спр. №	Код	Описание	Замечание	КОЛ	Наб.
1	544 93 25-01	Коленвал	Crankcase assy	1	
2	503 87 58-02	Кронштейн	Stiffening plate	1	1
3	503 87 54-02	Болт для установки шины	Bar bolt	1	1
4	537 33 46-01	Болт для установки шины	Bar bolt	1	1
5	544 03 64-01	Болт для установки шины	Bar bolt	1	1
6	503 24 09-05	Штифт 340 345	Needle roller	1	1
7	530 02 61-19	VALVE P351	Check valve	1	1
8	537 40 35-01	Крышка фильтра	Filter	1	1
9	544 08 33-01	Винт	Oil screen	1	1
10	544 33 16-01	GUIDE PIN	Guide pin	3	1
11	503 86 93-01	Карбюратор	Support	1	
12	544 11 12-01	Крышка топливного бака	Tank cap assy	1	
13	537 21 50-01	Уплотнение	Sealing	1	12
14	503 57 89-01	HOLDER	Holder	1	12
15	503 88 63-01	Гаечка 250PS	Chain catcher pin	1	
16	503 21 88-76	SCREW IH SCT	Screw	2	
17	501 00 76-01	Ограничитель	Lateral support	1	
18	503 21 51-03	SCREW IH SCT	Screw	1	
19	544 28 46-01	Направляющая пластина	Chain guide plate	1	
20	503 21 70-10	SCREW CCRPANT	Screw	1	
21	544 28 65-01	INDRE BARKSTØD	Spike inner	1	
22	503 21 75-20	SCREW IH SCFT	Screw	2	
23	544 25 15-01	HAND GUARD	Hand guard	1	
24	503 89 24-01	LOCK	Catch	1	
25	503 89 30-01	SCREW	Screw	2	
26	503 43 65-01	Пружина	Lock spring	1	

**J** 135  
CRANKSHAFT

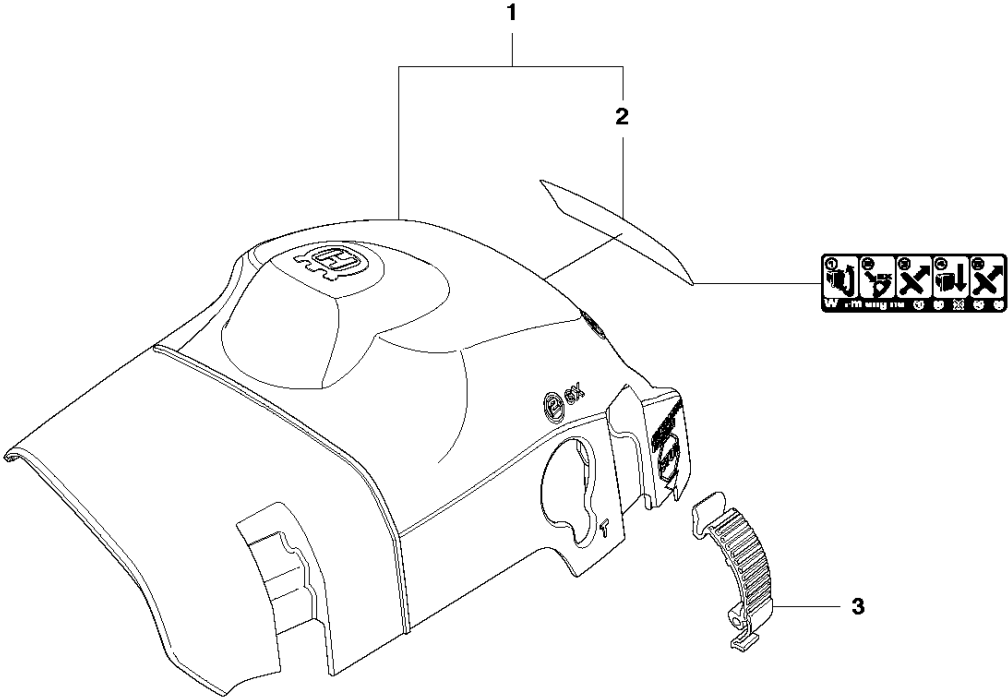


## CRANKSHAFT

135 from 2011-08 -

Спр. №	Код	Описание	Замечание	КОЛ	Наб.
1	544 34 38-01	Коленвал	Crankshaft	1	.
2	544 24 87-02	Съемник подшипника	Ball bearing 6001 OD32	1	1
3	544 25 12-01	Уплотнение	Sealing 12x32x3,7	1	1
4	544 24 88-02	Съемник подшипника	Ball bearing 6001 OD32w	1	1
5	544 25 13-01	Уплотнение	Sealing 16,6x32,3,7	1	1
6	503 41 41-01	Подшипник	Needle bearing	1	

**C** 135  
CYLINDER COVER



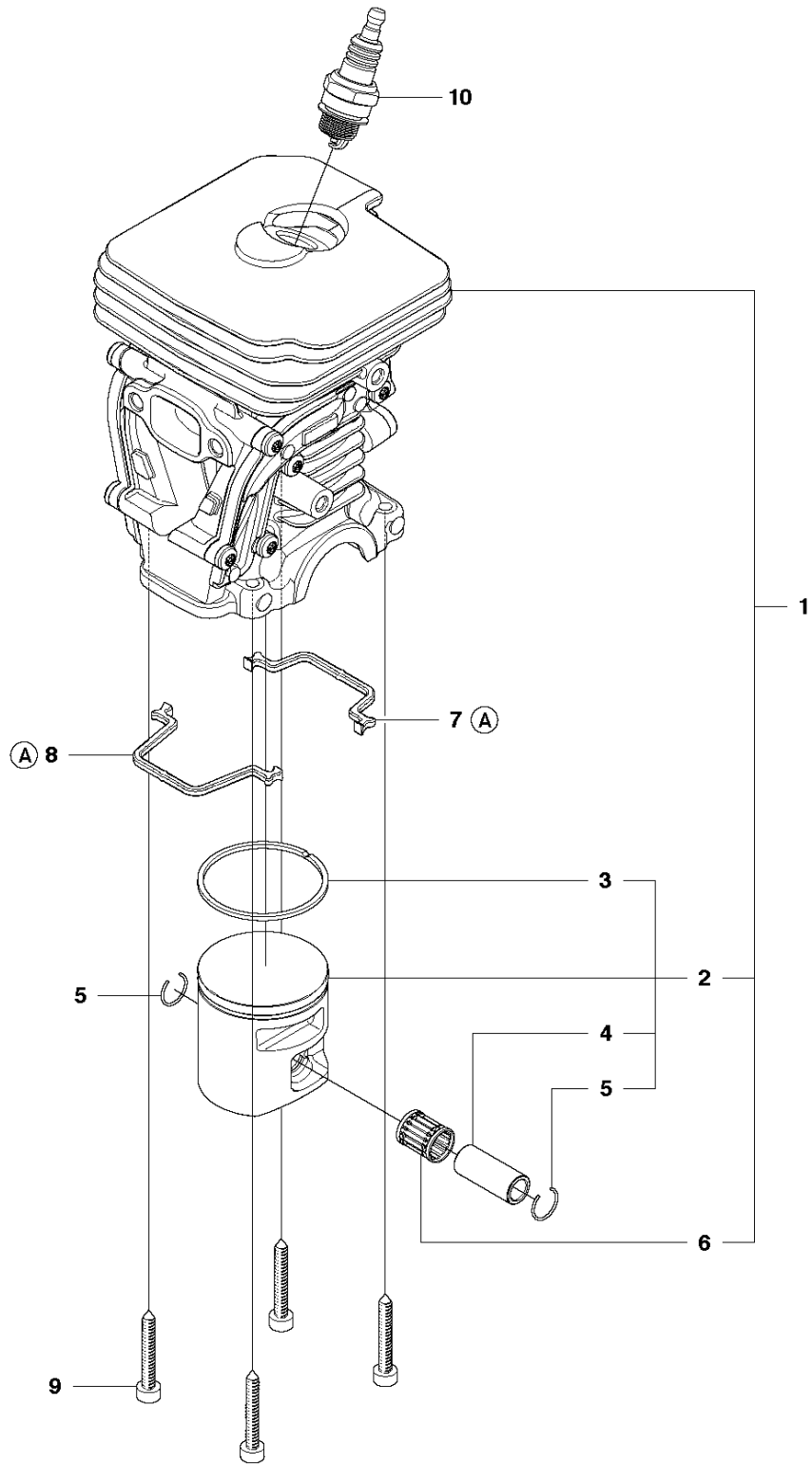


## CYLINDER COVER

135 from 2011-08 -

Спр. №	Код	Описание	Замечание	КОЛ Наб.
1	504 79 02-01	Крышка цилиндра	Cylinder cover kpl	1
2	522 73 60-01	Наклейка	Start reminder, label	1 1
3	503 89 47-01	SNAP	Snap	3

**H** 135  
CYLINDER PISTON

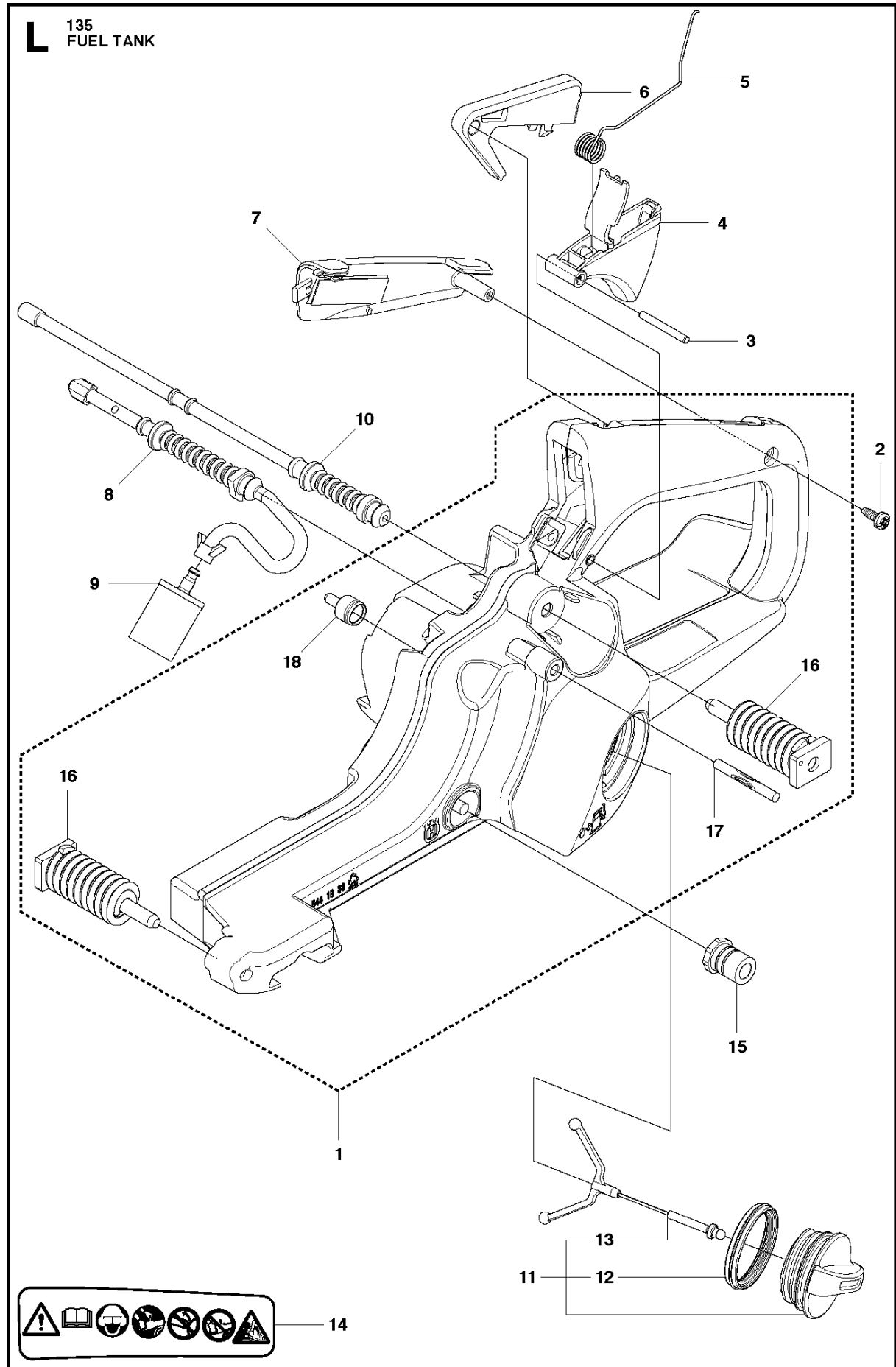


11  
Ⓐ 504 79 40-01  
Set of gaskets

## CYLINDER PISTON

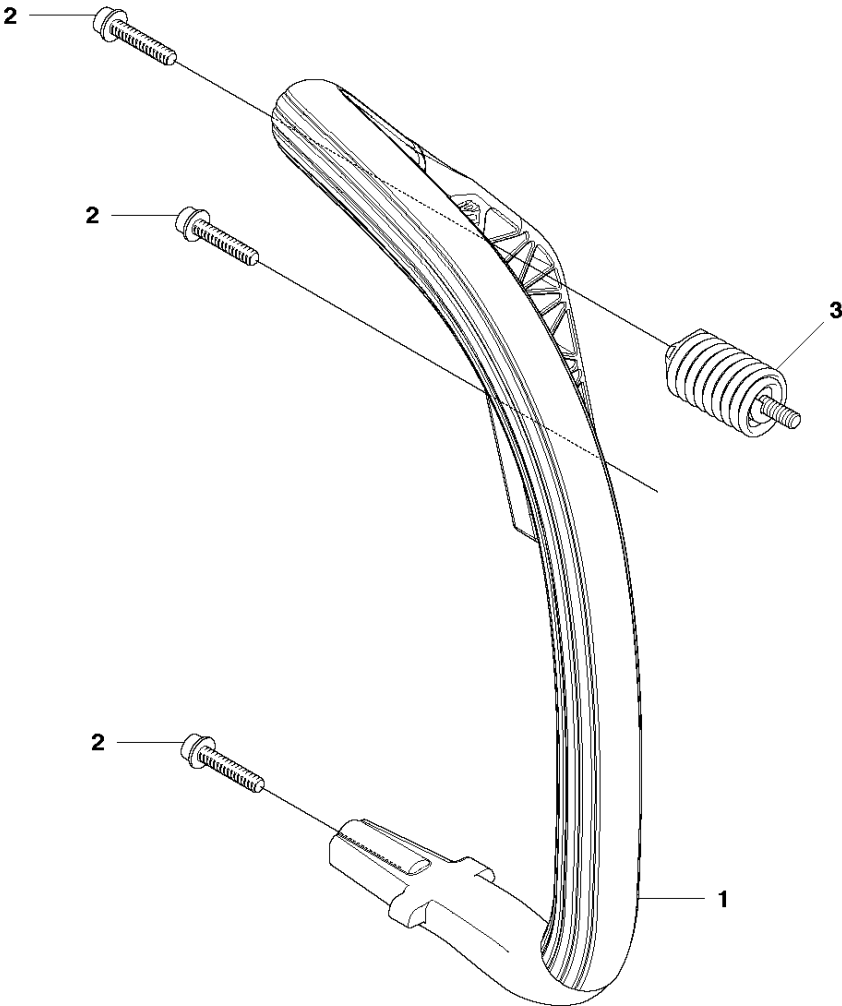
135 from 2011-08 -

Спр. №	Код	Описание	Замечание	КОЛ	Наб.
1	504 73 51-02	Цилиндр	Cylinder assy	1	.
2	502 62 50-02	Поршень с двумя кольцами	Piston assy	1	1
3	544 40 59-01	Кольцо поршневое	Piston ring	1	2
4	544 40 60-01	PISTON PIN	Piston pin	1	2
5	737 44 10-00	SNAP RING	Circlip	2	2
6	503 41 41-01	Подшипник	Needle bearing	1	1
7	544 39 60-01	Прокладка	Gasket, cylinder rear	1	11
8	544 39 59-01	Прокладка	Gasket, cylinder front	1	11
9	725 53 33-55	SCREW IHSCM	Screw	4	
10	503 23 51-11	Свеча зажигания NGKBPМR7A	Spark plug	1	
11	504 79 40-01	Прокладка	Set of gaskets	1	



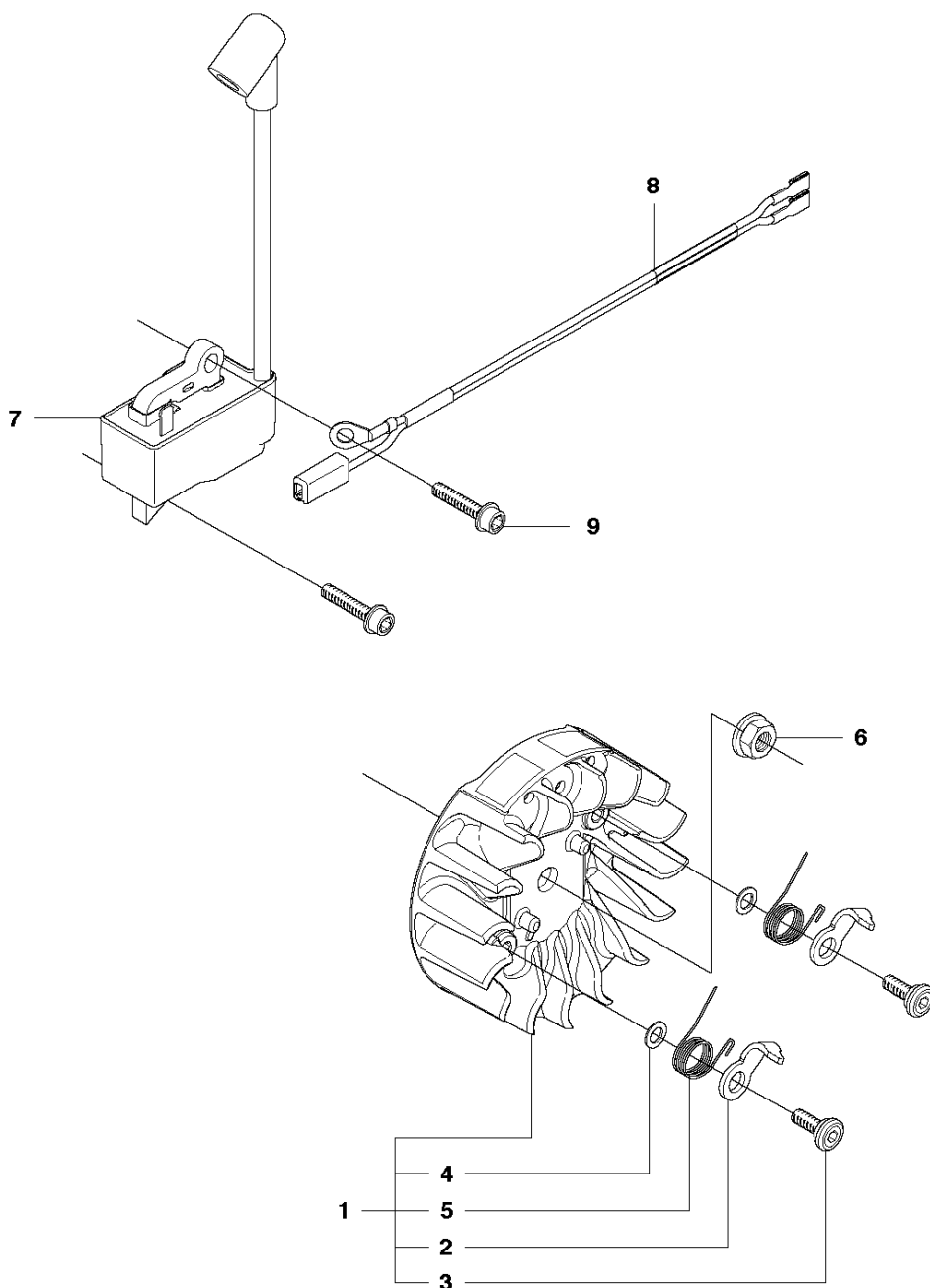
Спр. №	Код	Описание	Замечание	КОЛ	Наб.
1	544 19 38-07	Бак топливный	Fuel tank assy	1	
2	503 21 28-10	SCREW CCRPANT	Screw	1	
3	720 18 25-20	PARALLEL PIN	Pin	1	
4	544 96 85-01	THROTTLE CONTROL	Throttle control	1	
5	544 09 99-01	Пружина	Spring	1	
6	544 28 41-01	Предохранитель монетки	Throttle lockout	1	
7	544 28 49-01	Вкладыш рукоятки	Handle insert	1	
8	544 12 86-01	Шланг топливный	Fuel hose	1	
9	503 44 32-01	Фильтр топливный с грузом	Filter mix	1	
10	544 12 97-01	RETURN HOSE	Return hose	1	
11	544 11 12-01	Крышка топливного бака	Tank cap assy	1	
12	537 21 50-01	Уплотнение	Sealing	1	11
13	503 57 89-01	HOLDER	Holder	1	11
14	544 37 50-01	Наклейка	Decal warning	1	
15	501 00 76-01	Ограничитель	Lateral support	1	
16	504 79 56-01	ANTIVIBRATION ELEMENT	Antivibration element	2	1
17	721 12 63-39	Штифт	Grooved pin	1	1
18	537 35 95-01	Штуцер вентиляции бака	Fuel tank vent	1	1

**M** 135  
HANDLE



Спр. №	Код	Описание	Замечание	КОЛ Наб.
1	544 28 40-01	Рукоятка передняя K2500	Front handle	1
2	503 21 88-76	SCREW IHST	Screw	3
3	503 89 83-01	ANTIVIBRATION ELEMENT	Antivibration element	1

**E** 135  
IGNITION SYSTEM



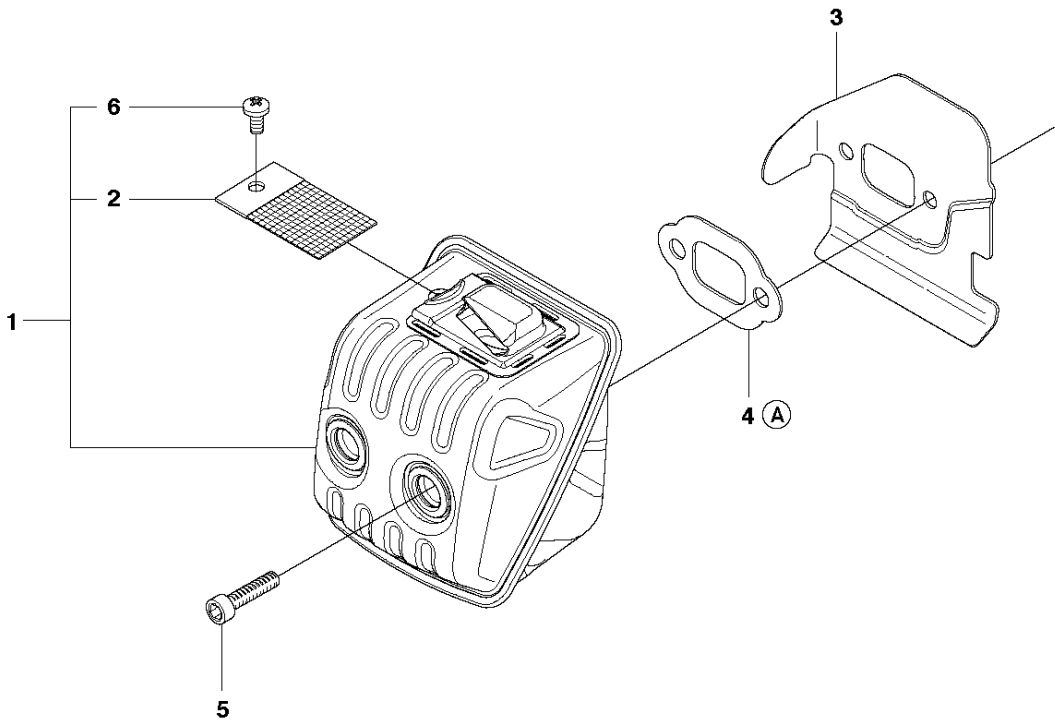


## IGNITION SYSTEM

135 from 2011-08 -

Спр. №	Код	Описание	Замечание	КОЛ	Наб.
1	544 87 42-02	Маховик	Flywheel assy	1	
2	537 24 56-01	Собачка стартера	Starter pawl	2	1
3	501 81 99-03	SCREW	Screw	2	1
4	503 23 00-42	Шайба	Washer steel	2	1
5	529 27 11-01	Пружина	Spring	2	1
6	503 22 04-01	Гайка	Nut	1	
7	576 70 56-02	IGNITION MODULE	Ignition module	1	
8	510 10 14-01	Кабель 225H	Wiring assy	1	
9	503 20 02-20	SCREW IHSCFM	Screw IHSCFM	2	

**F** 135  
MUFFLER



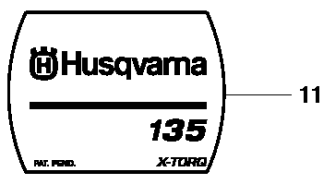
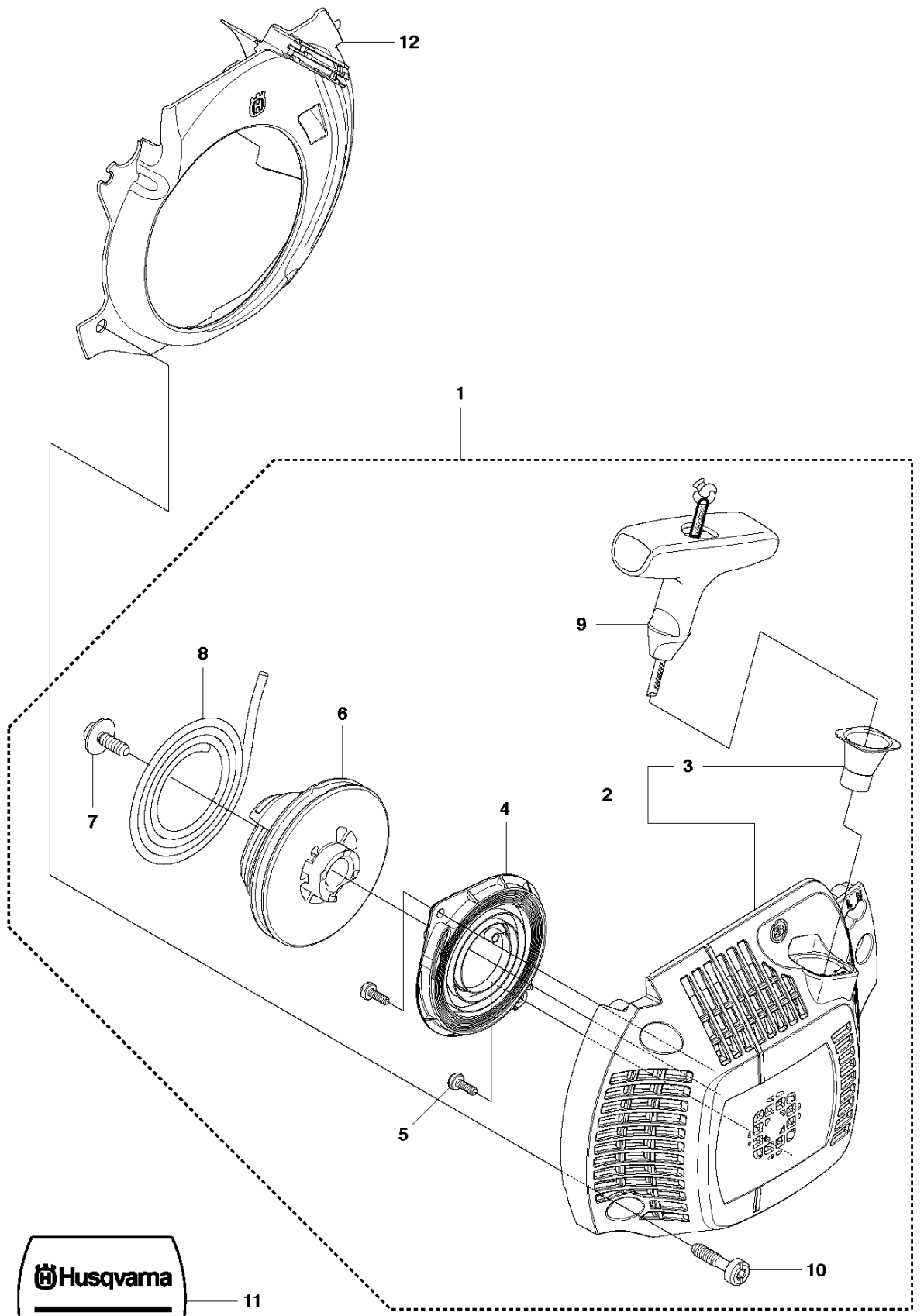
7  
Ⓐ 504 79 40-01  
Set of gaskets

## MUFFLER

135 from 2011-08 -

Спр. №	Код	Описание	Замечание	КОЛ	Наб.
1	544 14 77-02	MUFFLER ASSY	Muffler assy	1	
2	579 75 33-01	Сетка глушителя	Spark arrester	1	1
3	501 32 31-01	Прокладка глушителя	Heat deflector	1	
4	579 75 31-01	Прокладка	Gasket	1	7
5	725 53 68-55	SCREW IHSCM	Screw	2	
6	724 12 87-59	SCREW CRPANM	Screw	1	1
7	504 79 40-01	Прокладка	Set of gaskets	1	

**D** 135  
STARTER

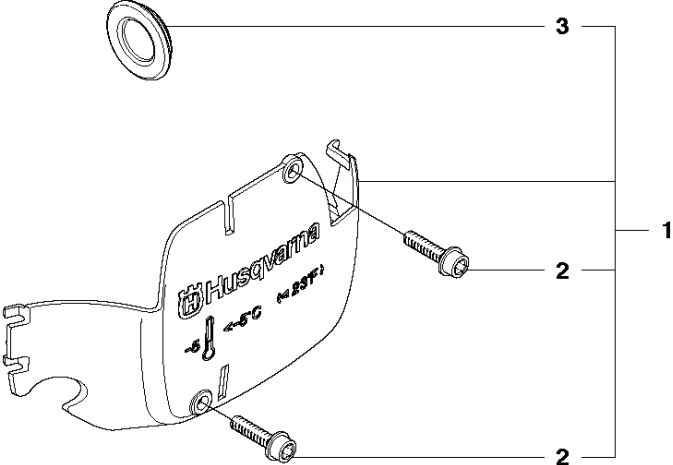


## STARTER

135 from 2011-08 -

Спр. №	Код	Описание	Замечание	КОЛ	Наб.
1	504 59 70-02	Стартер в сборе Partner	Starter assy, std	1	.
2	504 59 69-01	Стартер	Starter, Std	1	1
3	537 28 32-01	REINFORCEMENT SLEEVE	Reinforcement sleeve	1	1, 2
4	540 05 75-02	Пружина стартера	Spring cassette assy	1	1
5	503 21 28-10	SCREW CCRPANT	Screw CCRPANT	2	1
6	504 59 71-01	Катушка стартера	Starter pulley	1	1
7	503 21 77-16	SCREW IHSCT	Screw IHSCT	1	1
8	505 30 51-25	STARTER CORD	Starter cord	1	1
9	537 23 25-01	Ручка стартера	Starter handle	1	1
10	503 21 73-21	SCREW	Screw CIHSCTO	4	1
11	504 54 68-03	Наклейка	Label, Starter	1	
12	544 19 71-01	AIR CONDUCTOR	Cooling air conductor	1	

**Q** 135  
WINTER KIT



Спр. №	Код	Описание	Замечание	КОЛ	Наб.
1	505 45 04-01	Зимний кожух	Winter kit	1	.
2	503 21 70-16	SCREW CCRPANT	Screw	2	1
3	503 40 59-01	Заглушка	Winter plug	1	1