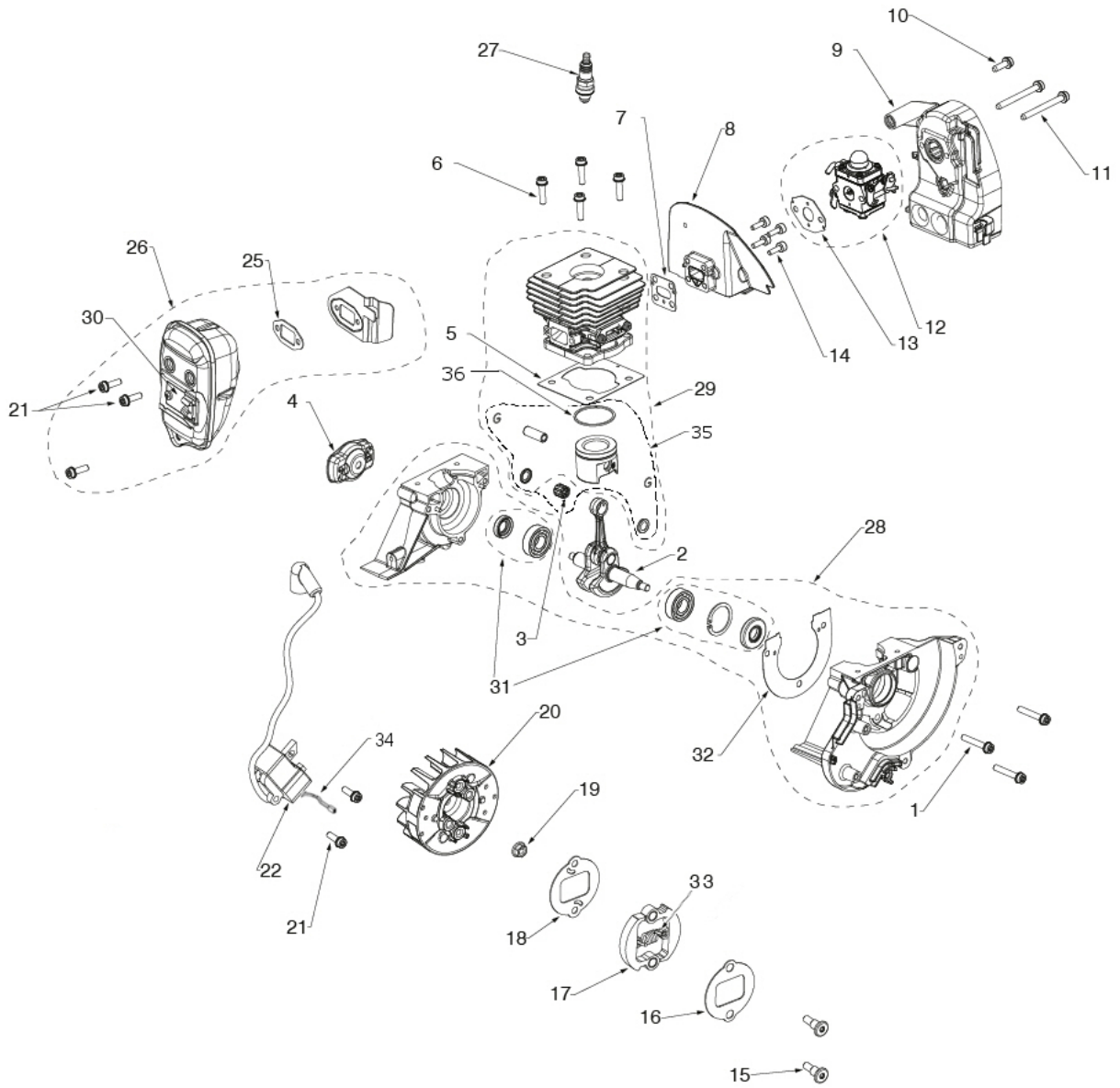




SPARE PARTS LIST

TRIMMERS/EDGERS

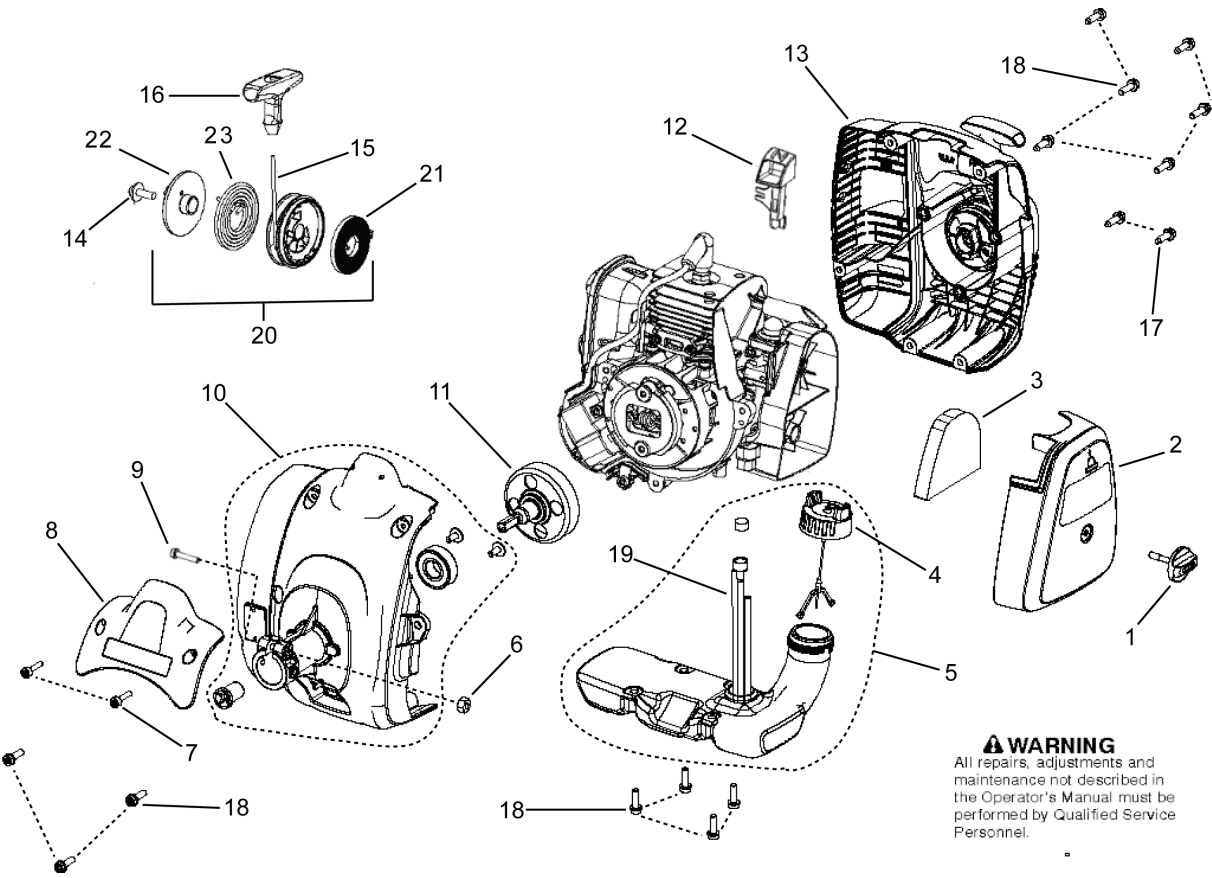
129 LK, 967193601, 2016-03, ROW



ENGINE

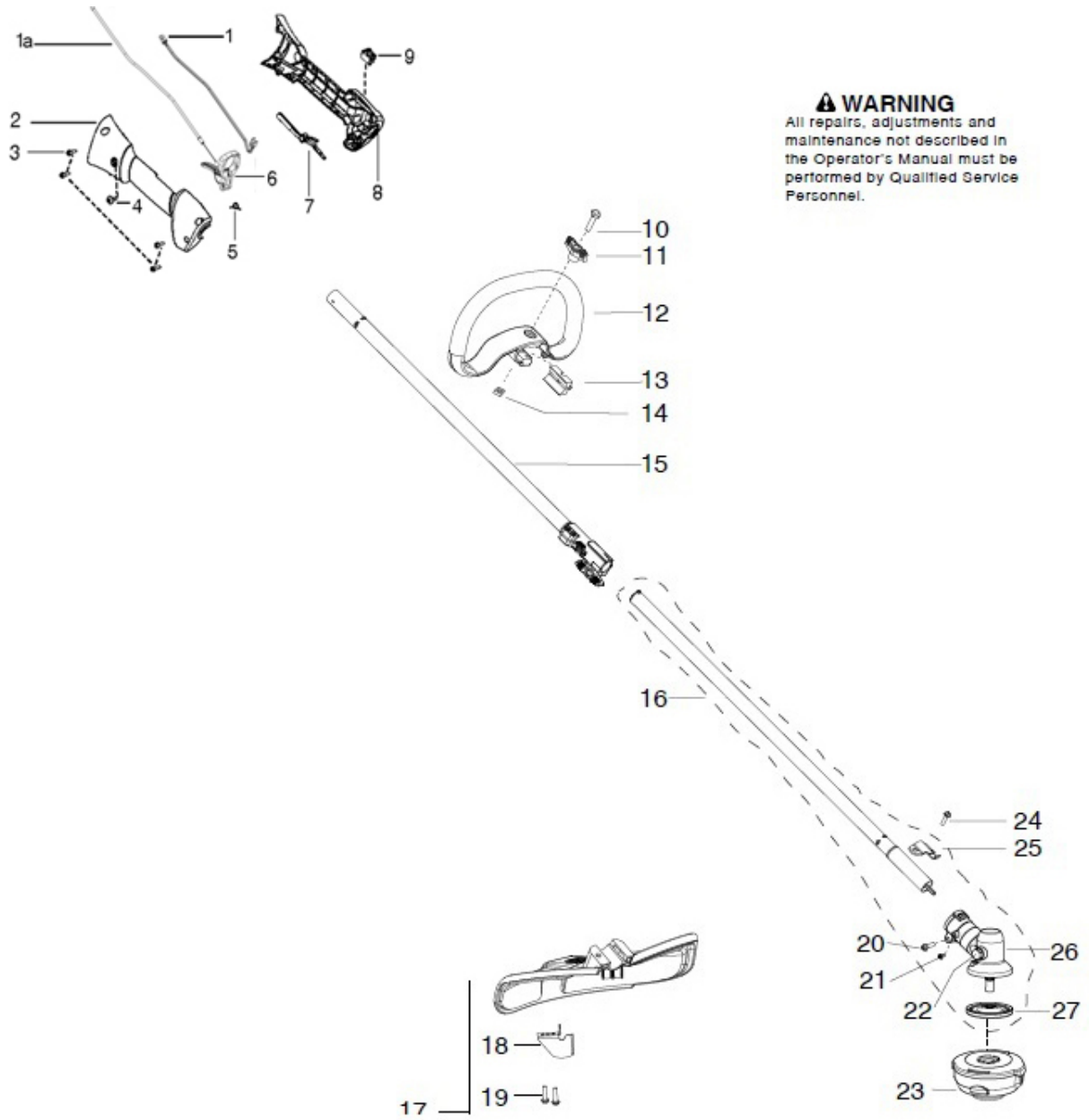
129 LK, 967193601, 2016-03, ROW

Спр. №	Код	Описание	Замечание	КОЛ	Наб.
1	525 75 51-03	SCREW ITXSCFM		1	
2	522 92 89-02	Коленвал		1	
3	578 19 48-01	Подшипник		1	
4	503 87 33-05	BRIDGE		1	
5	579 52 29-01	Прокладка		1	
6	525 75 51-02	SCREW ITXSCFM		1	
7	579 62 26-03	Прокладка		1	
8	579 62 25-01	Теплоизолятор		1	
9	580 98 55-01	FILTER HOLDER ASSY		1	
10	573 92 58-01	SCREW ITXSCFT		1	
11	573 92 58-02	SCREW ITXSCFT		1	
12	545 00 80-97	Бак для воды	CARBURETOR	1	
13	530 01 91-94	Прокладка		1	
14	525 76 09-06	SCREW ITXSCM		1	
15	525 61 54-01	SCREW		1	
16	525 61 30-01	Шайба		1	
17	575 76 22-02	Сцепление	INCL. 33	1	
18	525 61 29-01	Шайба		1	
19	731 71 16-51	HEXAGON NUT FLANGE		1	
20	510 08 82-02	Крыльчатка		1	
21	525 75 51-01	SCREW ITXSCFM		1	
22	579 52 54-02	IGNITION MODULE		1	
25	580 98 58-01	Прокладка		1	
26	545 00 80-98	Бак для воды	MUFFLER	1	
27	545 00 80-93	Бак для воды	SPARK PLUG	1	
28	580 44 66-32	Бак для воды	CRANKCASE	1	
29	545 00 80-91	Бак для воды	PISTON & CYLINDER	1	
30	580 44 66-03	Бак для воды	SPARK ARRESTOR	1	
31	501 85 62-01	SEAL KIT		1	
32	579 52 28-01	Прокладка		1	
33	587 03 70-01	Пружина		1	
34	584 99 39-01	Кабель 322, 323, 325, 326		1	
35	590 55 35-01	SERVICE KIT	PISTON	1	
36	579 52 46-01	Кольцо поршневое		1	
	580 44 66-04	Бак для воды	CARBURETOR GASKET	1	7,13
	545 00 80-95	Бак для воды	GASKET KIT	1	5,7,13,2 5,32



⚠ WARNING
All repairs, adjustments and maintenance not described in the Operator's Manual must be performed by Qualified Service Personnel.

Спр. №	Код	Описание	Замечание	КОЛ Наб.
1	537 21 32-09	КНОВ		1
2	524 85 38-01	Продукция		1
3	574 24 27-01	Фильтр воздушный		1
4	574 16 23-04	Крышка топливного бака		1
5	545 00 80-94	Бак для воды		1 4, 19, fuel filter
6	731 23 14-01	HEXAGON NUT		1
7	574 44 40-01	SCREW ITXSCТ		1
8	585 64 49-01	Защита		1
9	525 75 51-04	SCREW ITXSCFM		1
10	584 99 38-01	Крышка стартера		1
11	578 42 66-01	Барaban сцепления		1
12	524 85 37-01	Рычаг воздушной заслонки		1
13	580 29 40-01	Стартер в сборе Partner		1
14	545 11 28-01	SCREW		1
15	545 00 80-79	KIT-ROPE		1
16	575 48 95-01	Ручка стартера		1
17	573 92 58-01	SCREW ITXSCFT		1
18	525 75 51-01	SCREW ITXSCFM		1
19	545 00 80-96	Бак для воды		1
20	585 53 03-01	Бак для воды		1 15,16,21
21	545 00 80-87	Пружина		1
22	579 36 62-01	Шкив		1
23	578 46 51-01	Пружина		1
—	574 60 39-01	Фильтр топливный с грузом		1



⚠ WARNING

All repairs, adjustments and maintenance not described in the Operator's Manual must be performed by Qualified Service Personnel.

SHAFT & HANDLE

129 LK, 967193601, 2016-03, ROW

Спр. №	Код	Описание	Замечание	КОЛ Наб.
1	584 99 40-01	Кабель 322, 323, 325, 326		1
1a	574 48 90-01	THROTTLE KIT	CABLE ONLY	1
2	545 22 30-01	THROTTLE		1
3	574 44 40-01	SCREW ITXSCT		1
4	584 29 40-01	SCREW ITXPANT		1
5	530 01 64-54	RETURN SPRING		1
6	574 35 53-01	Деталь тормоза цепи		1
7	574 35 54-01	THROTTLE		1
8	545 22 32-01	Корпус пружины		1
9	545 04 93-09	SWITCH MOMENTARY		1
10	725 23 80-51	SCREW EHHM		1
11	503 87 90-01	KNOB		1
12	503 87 19-08	Передняя ручка 371K		1
13	503 94 03-01	DISTANCE		1
14	502 19 71-01	Гайка		1
15	580 44 66-30	Бак для воды		1
16	580 44 66-31	Бак для воды		1
17	580 44 66-06	Бак для воды		1
18	530 05 22-86	LINE		1
19	584 41 00-01	SCREW		1
20	584 41 05-01	SCREW		1
21	584 41 06-01	SCREW		1
22	575 72 46-01	Заглушка		1
23	578 44 61-01	TRIMMER HEAD		1
24	584 41 01-01	SCREW		1
25	530 05 75-54	Кронштейн		1
26	530 09 62-95	REPL BY 502 19 18-01		1
27	537 23 49-01	CARRIER		1
	575 73 82-01	COMBINATION WRENCH		1
	580 44 66-15	Бак для воды		1