



1000 I

ГЕНЕРАТОР ИНВЕРТОРНЫЙ

АРТИКУЛ: 474 10 1025

EAN8-20015626

РЕЛИЗ: 12.2015

ДЕТАЛИРОВКА ИЗДЕЛИЯ

PATRIOT



РИСУНОК А
АРТИКУЛ: 474 10 1025

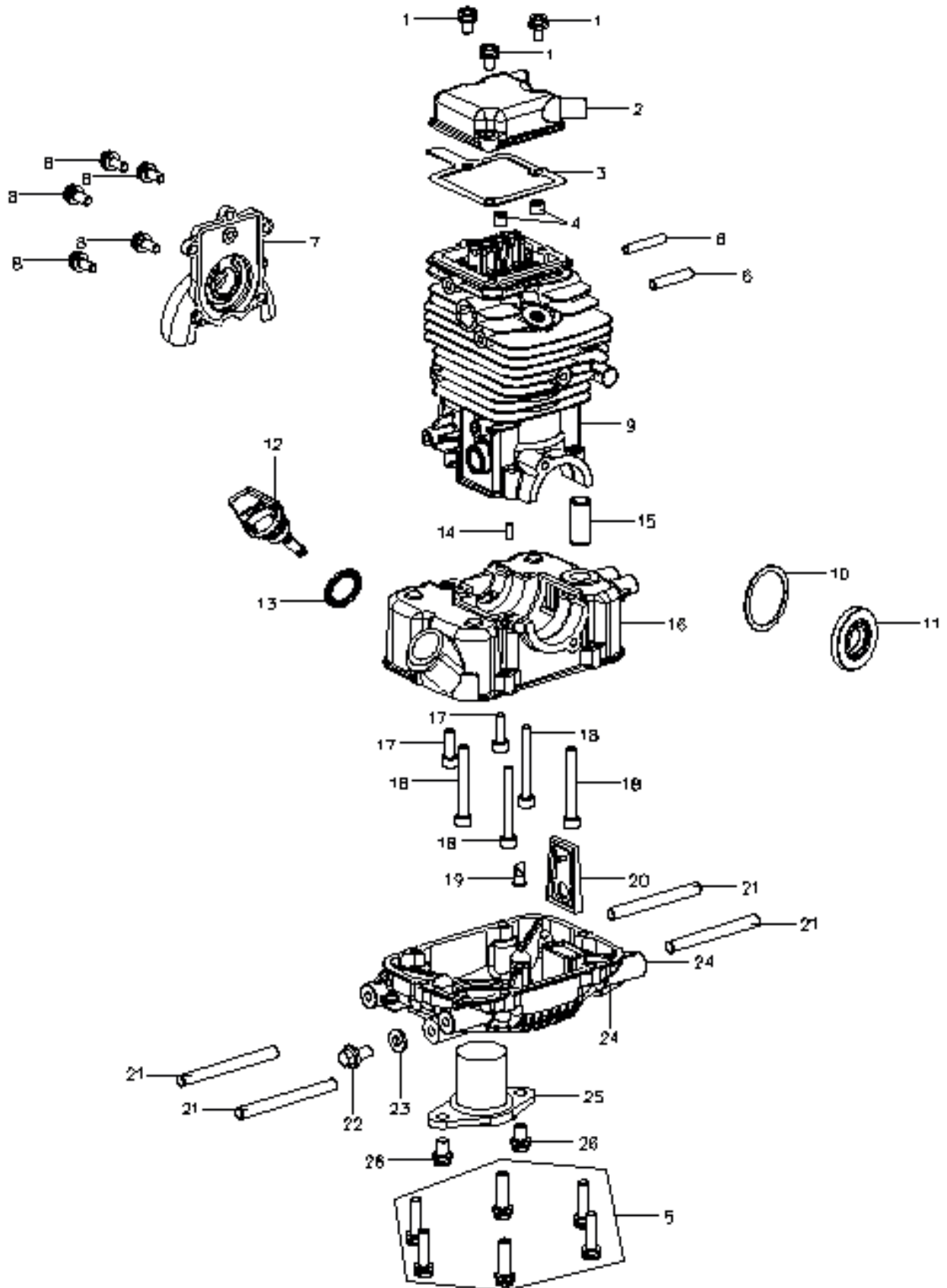


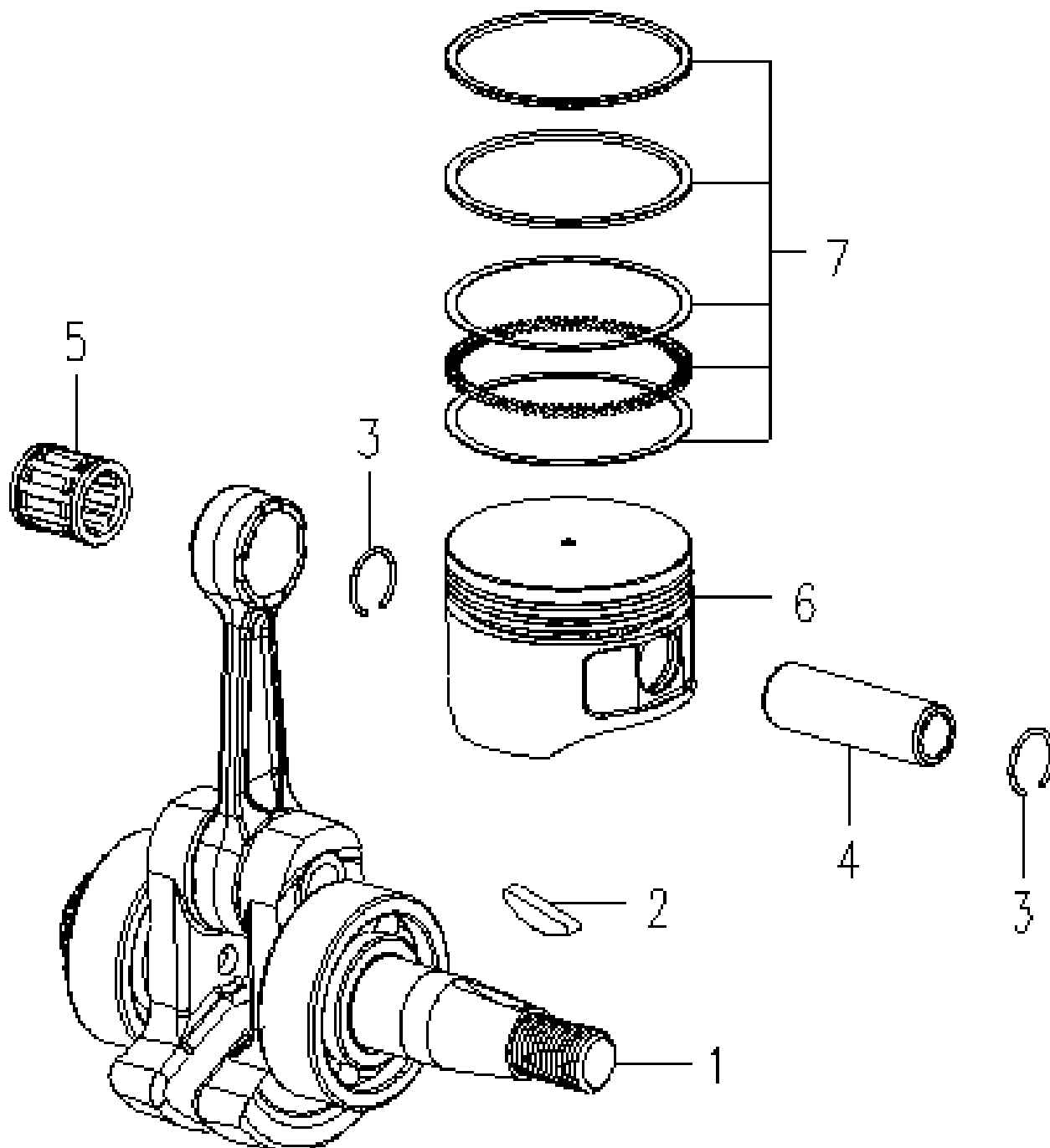


ТАБЛИЦА К РИСУНКУ А

АРТИКУЛ: 474 10 1025

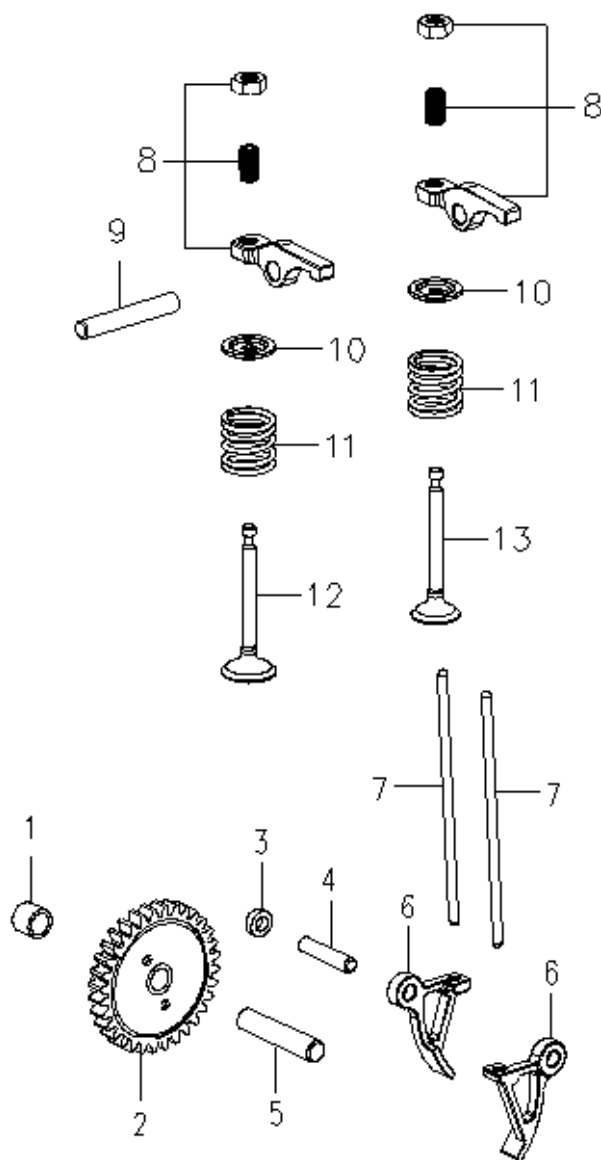
#	АРТИКУЛ	ОПИСАНИЕ	КОЛ-ВО
A1	005011436	Винт М5х20	3
A2	005010286	Крышка головки цилиндра	1
A3	005010287	Прокладка крышки головки цилиндра	1
A4	005010288	Сальник клапана	2
A5	005010289	Шпилька М5х70	6
A6	005010290	Шпилька М5х28	2
A7	005010291	Крышка распредвала	1
A8	005011443	Винт М5х14	5
A9	005010292	Верхняя часть картера/Головка цилиндра	1
A10	005010293	Прокладка Ф30х37х1	1
A11	005010294	Сальник Ф15х35х5	1
A12	005011447	Щуп масляный	1
A13	005011448	Прокладка масляного щупа	1
A12-A13	005010295	Щуп масляный в сборе с прокладкой	1
A14	005011449	Шплинт 4х8	1
A15	005011450	Отвод картерных газов	1
A16	005010296	Нижняя часть картера	1
A17	005011452	Винт М5х16	2
A18	005011453	Винт М5х40	4
A19	005010297	Резиновый элемент клапана	1
A20	005010298	Клапан односторонний	1
A21	005011456	Болт М8х36	4
A22	005011457	Болт М6х12	1
A23	005011458	Шайба алюминиевая Ф6х13х2	1
A24	005010299	Поддон картера	1
A25	005010300	Датчик уровня масла	1
A26	005011461	Винт М6х18	2

РИСУНОК В
АРТИКУЛ: 474 10 1025



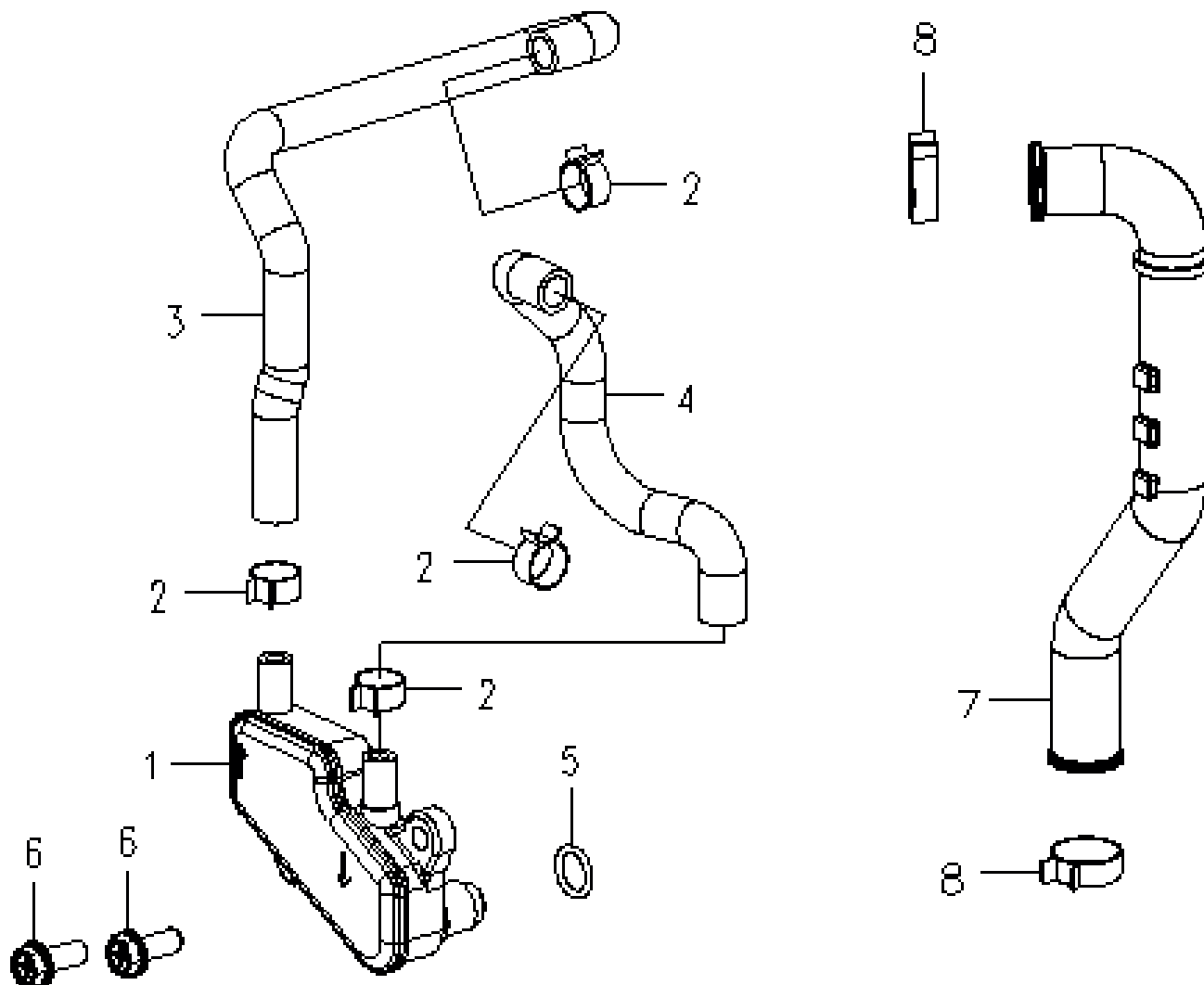
#	АРТИКУЛ	ОПИСАНИЕ	КОЛ-ВО
B1	005010301	Коленвал в сборе с шатуном	1
B2	005010302	Шпонка 3x13	1
B3	005010303	Стопорное кольцо поршневого пальца	2
B4	005010304	Поршневой палец	1
B5	005010305	Подшипник игольчатый K101414	1
B6	005010306	Поршень	1
B7	005010307	Поршневые кольца -комплект	1

РИСУНОК С
АРТИКУЛ: 474 10 1025



#	АРТИКУЛ	ОПИСАНИЕ	КОЛ-ВО
C1	005011469	Втулка	1
C2	005010308	Распредвал в сборе	1
	005011471	Штифт	1
	005011472	Пружина	1
	005011473	Крышка	1
C3	005011474	Прокладка рычага коромысла Ф4x7x2,3	1
C4	005011475	Шплинт 4x20	1
C5	005011476	Шплинт 6x30	1
C6	005010309	Рычаг коромысла	2
C7	005010310	Толкатель клапана	2
C8	005011479	Коромысло в сборе	2
C9	005011480	Палец коромысла 5 (6x32)	1
C10	005010313	Основание пружины/тарелка клапана	2
C11	005010314	Пружина клапана	2
C12	005010315	Клапан впускной	1
C13	005010316	Клапан выпускной	1

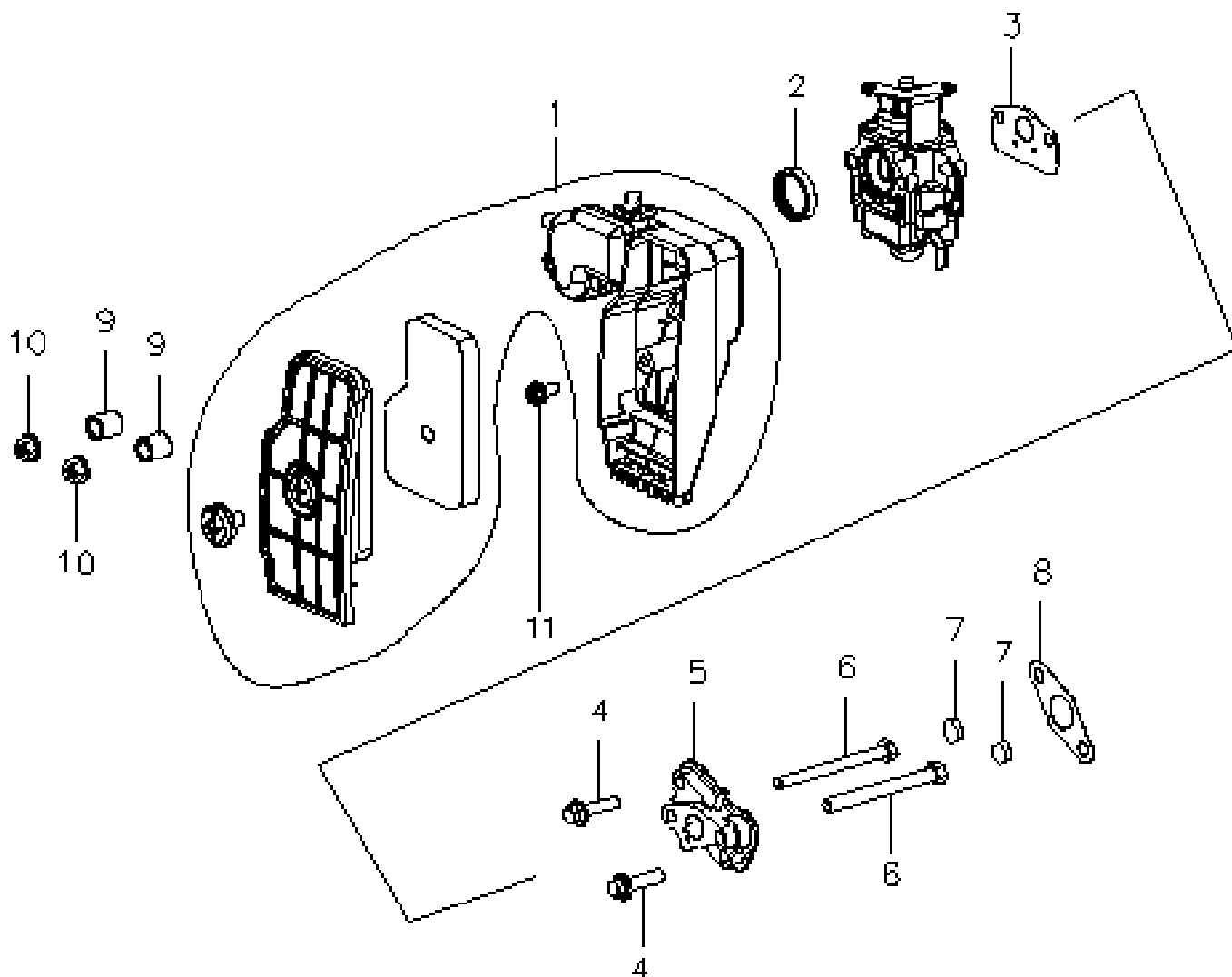
РИСУНОК D
АРТИКУЛ: 474 10 1025



#	АРТИКУЛ	ОПИСАНИЕ	КОЛ-ВО
D1	005010317	Топливо-воздушный сепаратор	1
D2	005011486	Зажим трубки 8/9	4
D3	005010318	Трубка воздушная	1
D4	005010319	Трубка выпускная	1
D5	005010320	Уплотнительное кольцо 9x1,3	1
D6	005011490	Болт М5х16	2
D7	005010321	Топливная трубка верхняя	1
D8	005011492	Зажим 13/14 стальной	2

РИСУНОК Е

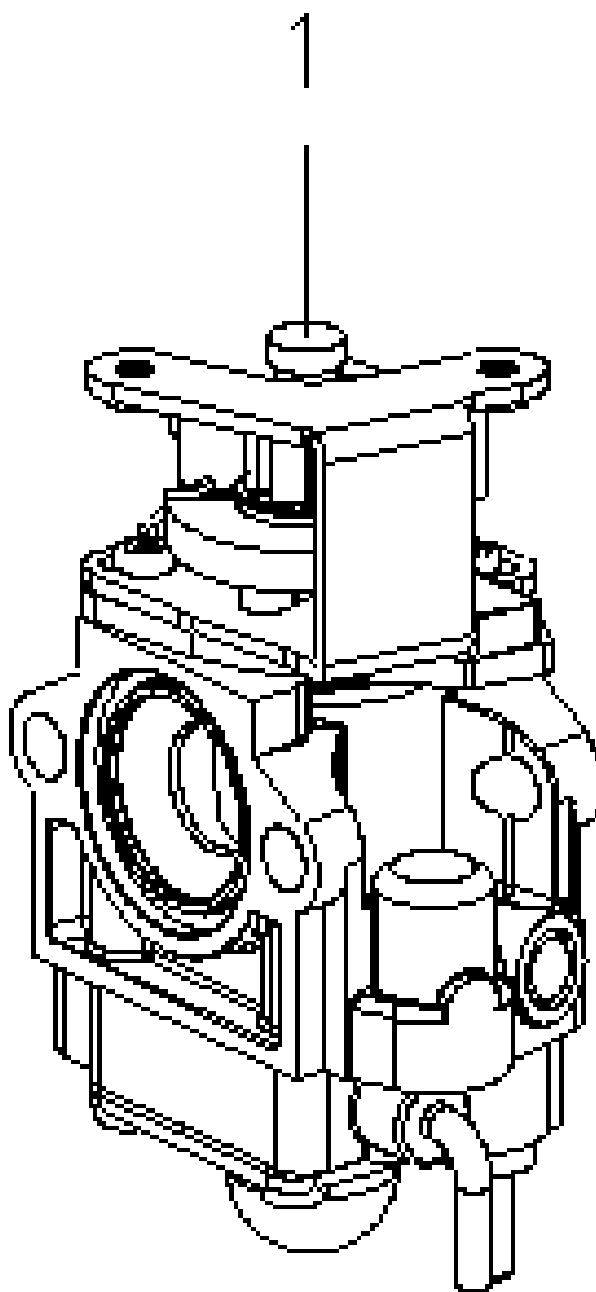
АРТИКУЛ: 474 10 1025



#	АРТИКУЛ	ОПИСАНИЕ	КОЛ-ВО
E1	005010322	Воздушный фильтр в сборе	1
	005011494	Фильтр	1
	005011495	Винт	1
E2	005010323	Прокладка возд.фильтра	1
E3	005010324	Прокладка карбюратора	1
E4	005011498	Болт M5x22	2
E5	005010325	Теплоизолятор	1
E6	005011500	Болт M5x55	2
E7	005011501	Резиновое уплотнение	2
E8	005010326	Прокладка теплоизолятора	1
E9	005011503	Втулка	2
E10	005011504	Болт M5	2
E11	005011505	Винт ST4.8x16-F.H	1

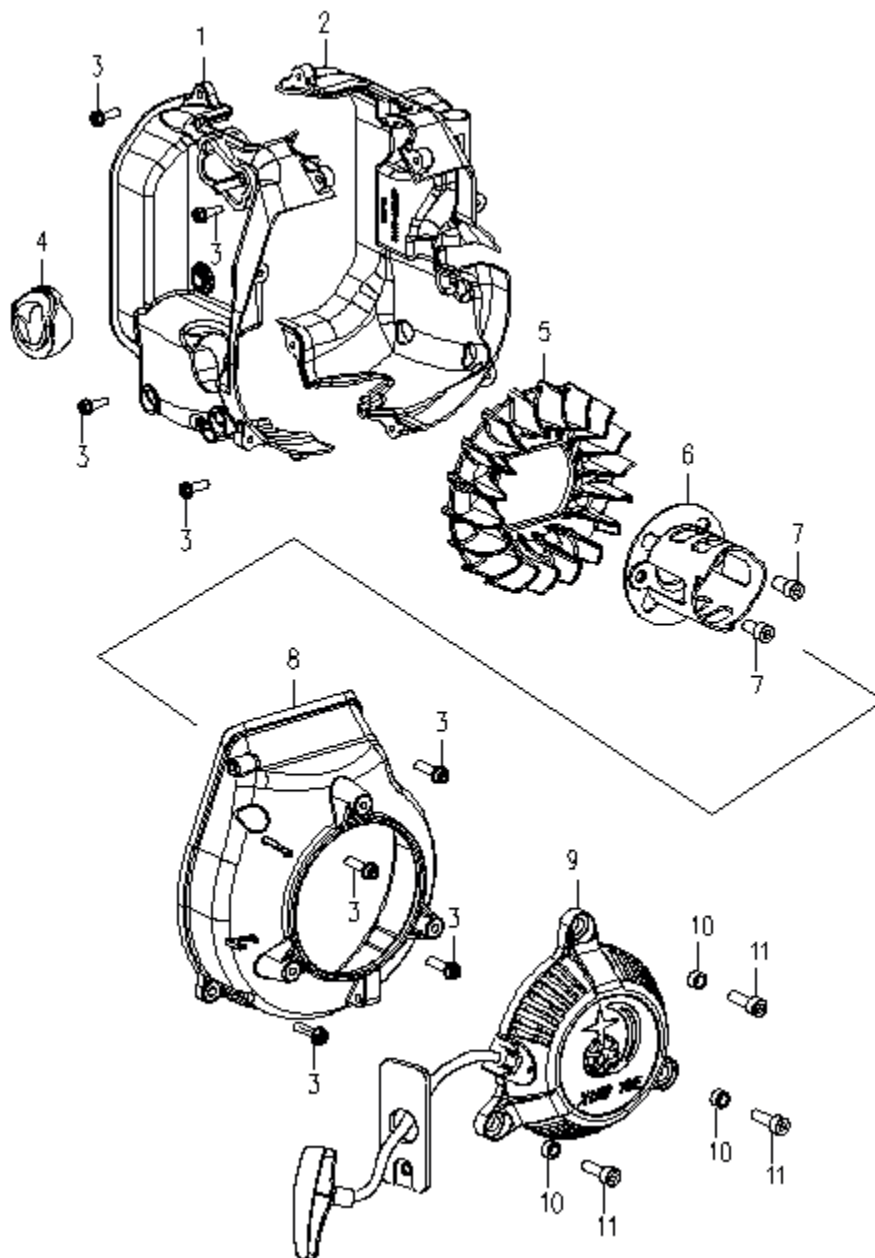
РИСУНОК F

АРТИКУЛ: 474 10 1025



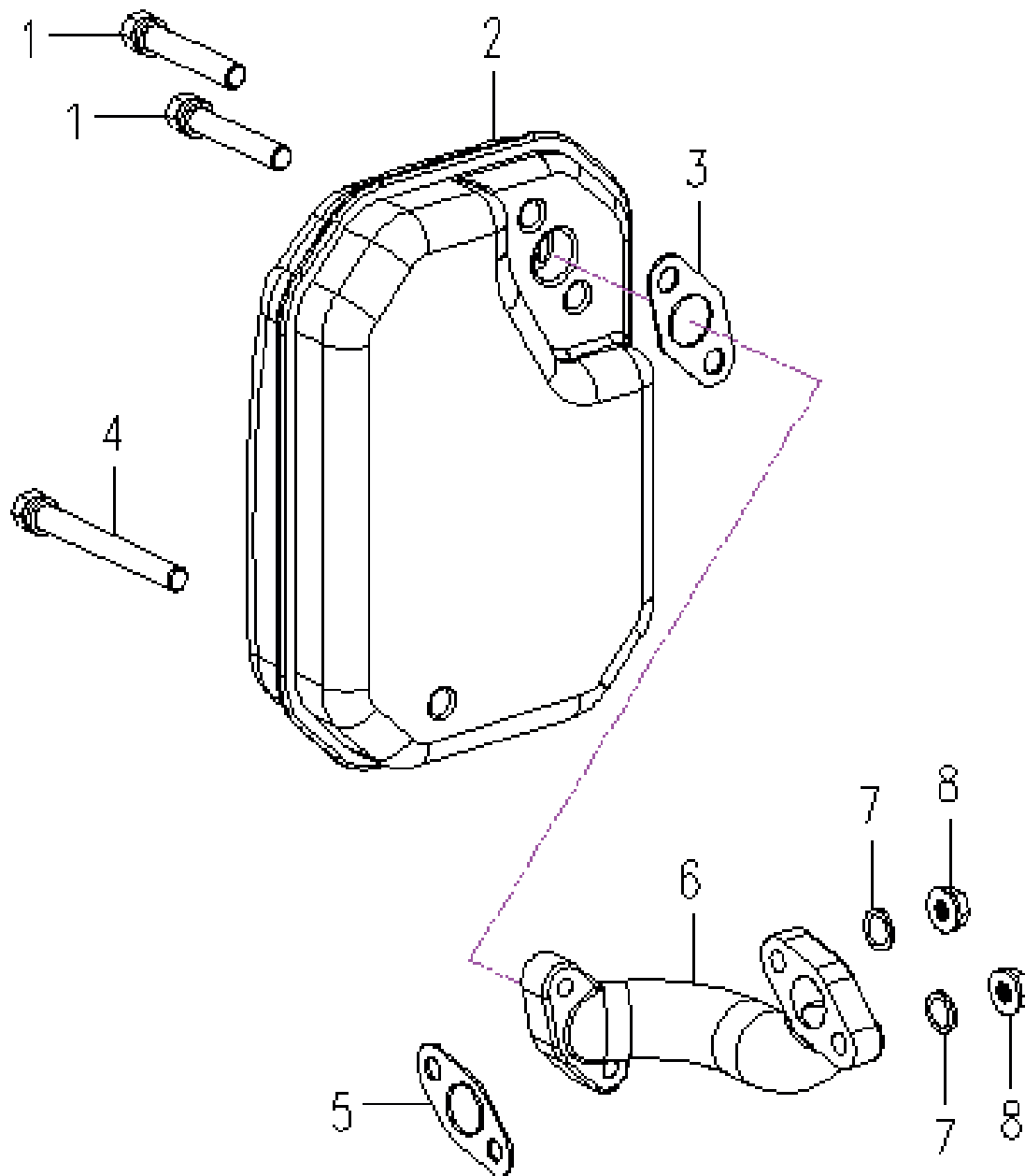
#	АРТИКУЛ	ОПИСАНИЕ	КОЛ-ВО
F1	005010327	Карбюратор в сборе	1

РИСУНОК G
АРТИКУЛ: 474 10 1025



#	АРТИКУЛ	ОПИСАНИЕ	КОЛ-ВО
G1	005010328	Кожух А левый	1
G2	005010329	Кожух В правый	1
G3	005011509	Винт ST4.8x16	8
G4	005010330	Прокладка	1
G5	005010331	Крыльчатка стартера	1
G6	005010332	Стакан стартера	1
G7	005011513	Винт М6x10	2
G8	005010333	Крышка стартера	1
G9	005010334	Стартер в сборе	1
	005011516	Рукоятка запуска	1
	005011517	Пластина	1
G10	005011518	Втулка	3
G11	005011519	Болт М5x16	3

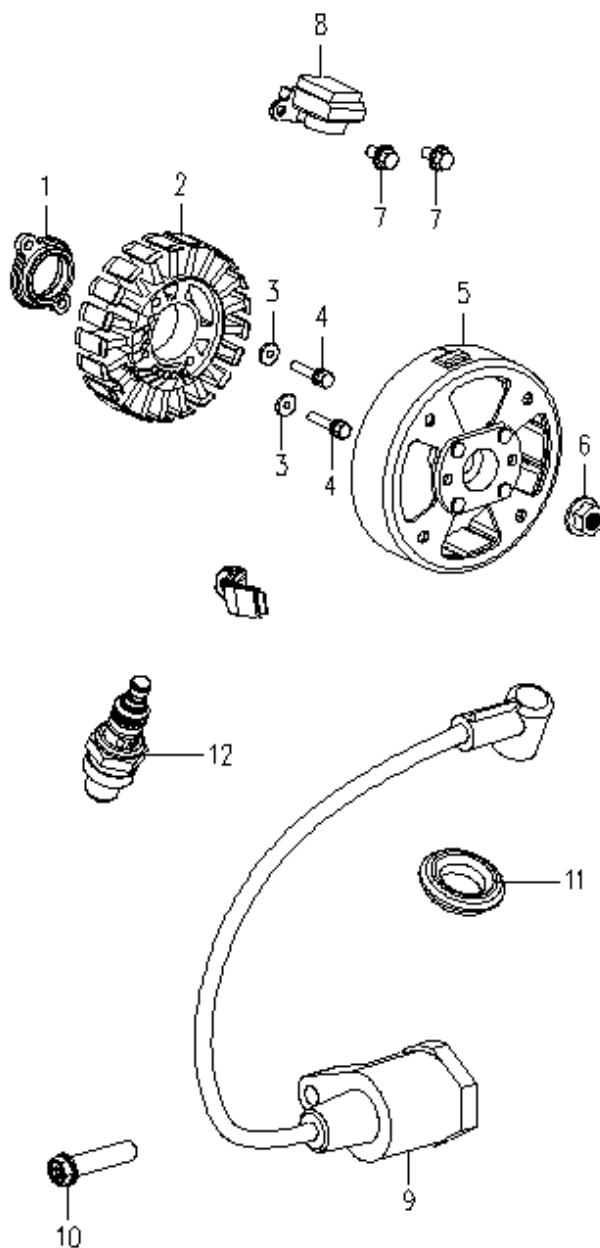
РИСУНОК Н
АРТИКУЛ: 474 10 1025



#	АРТИКУЛ	ОПИСАНИЕ	КОЛ-ВО
H1	005011520	Болт М6х35	2
H2	005010335	Глушитель в сборе	1
H3	005010336	Прокладка выпускного патрубка	1
H4	005011523	Болт М6х55	1
H5	005010337	Прокладка глушителя	1
H6	005010338	Выпускной патрубок	1
H7	005011526	Шайба 5	2
H8	005011527	Гайка М5	2

РИСУНОК I

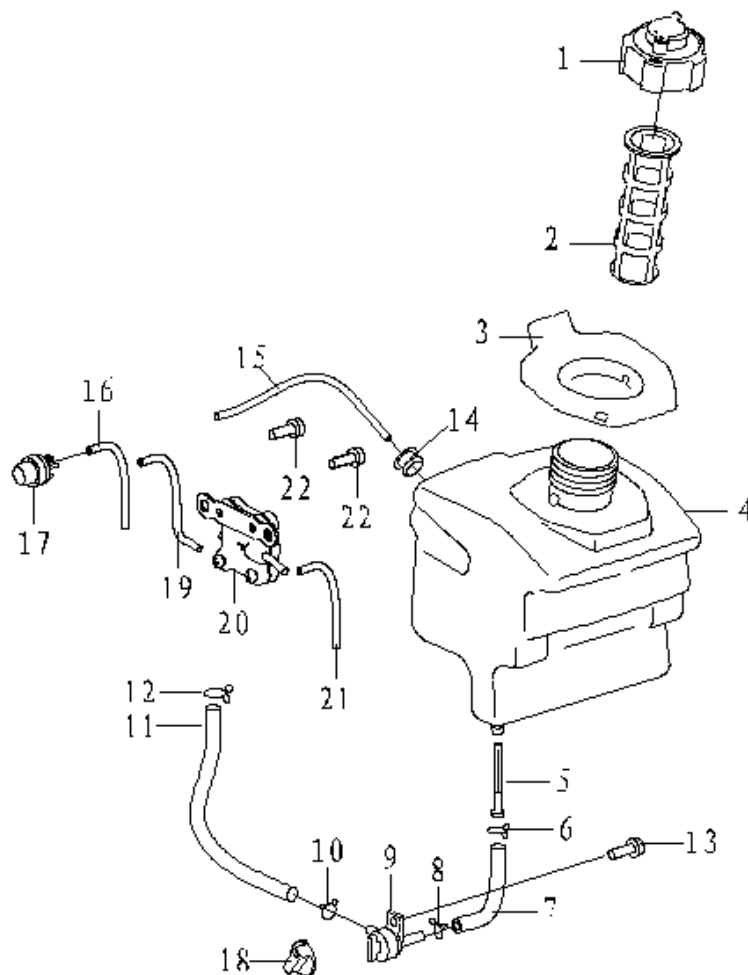
АРТИКУЛ: 474 10 1025



#	АРТИКУЛ	ОПИСАНИЕ	КОЛ-ВО
I1	005011528	Шайба	1
I2	005010340	Статор 0.8KW 420V 580Hz	1
	005011530	Втулка	1
I3	005011531	Шайба 5	1
I4	005011532	Болт M5x35	2
I5	005010341	Ротор	1
I6	005011534	Гайка M10x1,25	1
I7	005011535	Болт M5x10	2
I8	005010342	Триггер	1
I9	005010343	Катушка зажигания с колпачком	1
I10	005011538	Винт ST4.8x25-F.H	1
I11	005011539	Уплотнение катушки	1
I12	841102015	Свеча зажигания	1

РИСУНОК J

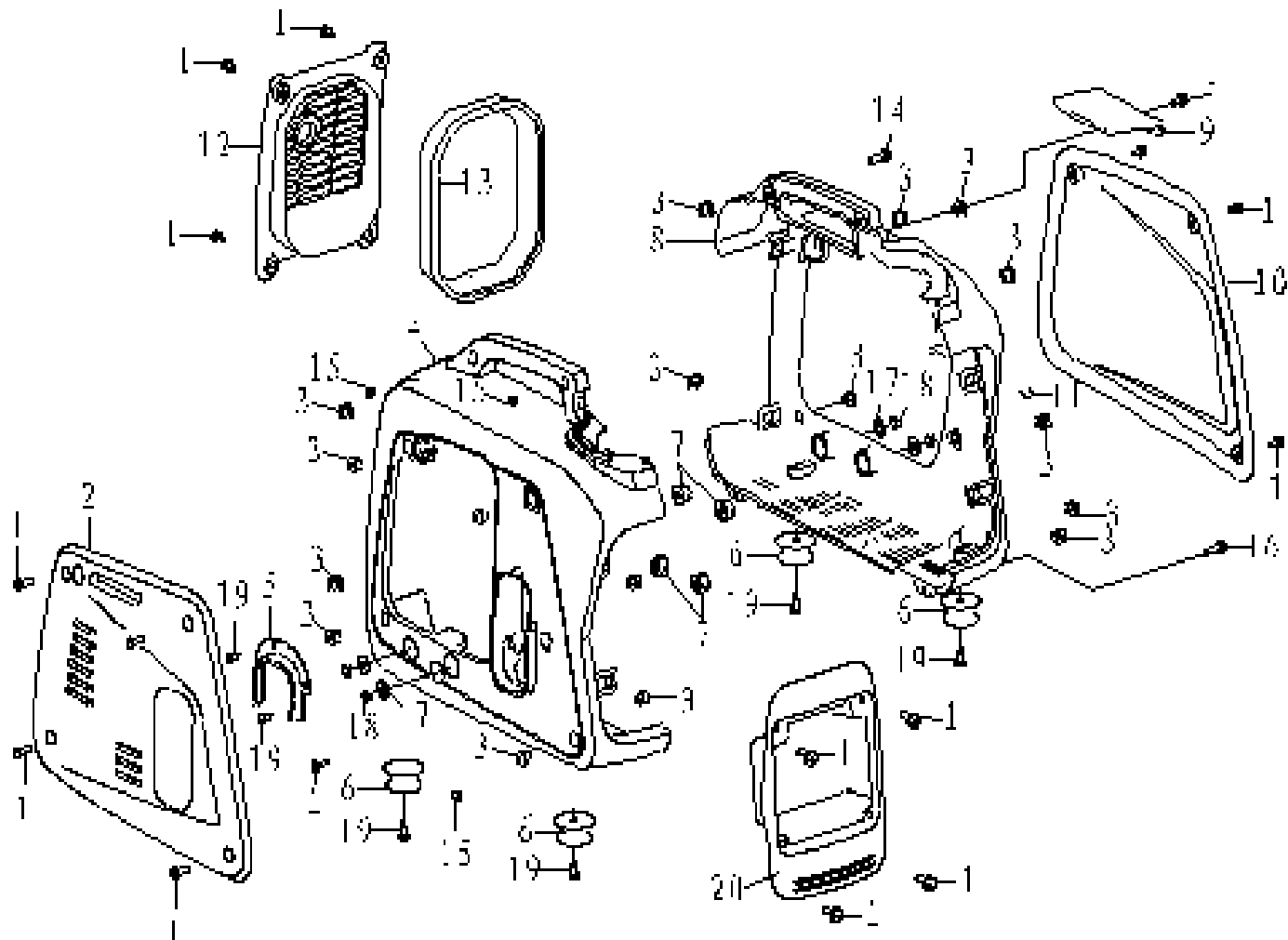
АРТИКУЛ: 474 10 1025



#	АРТИКУЛ	ОПИСАНИЕ	КОЛ-ВО
J1	005010347	Крышка топливного бака	1
J2	005010348	Фильтр топливного бака	1
J3	005010349	Уплотнение резиновое заливной горловины	1
J4	005010350	Топливный бак	1
J5	005010351	Топливный фильтр	1
J6	005011543	Зажим Ф11	1
J7	005010352	Топливная трубка	1
J8	005011544	Зажим Ф10	1
J9	005010354	Топливный кран	1
J10	005010353	Зажим Ф9	1
J11	005010355	Топливная трубка 4,5x7,5x180	1
J12	005011547	Зажим Ф7,5	1
J13	005011548	Винт GB/T845 ST4.8x13-F	1
J14	005011549	Топливная пробка	1
J15	005010356	Топливная трубка 2,5x5x120	1
J16	005010357	Топливная трубка 2,5x5x80	1
J17	005010358	Обратный клапан/праймер	1
J18	005011553	Ручка топливного крана	1
J19	005011554	Топливная трубка 2,5x5x95	1
J20	005011555	Вакуумный насос	1
J21	005011556	Топливная трубка 2,5x5x110	1
J22	005011557	Винт GB/T845 ST4.8x9.5-F	2

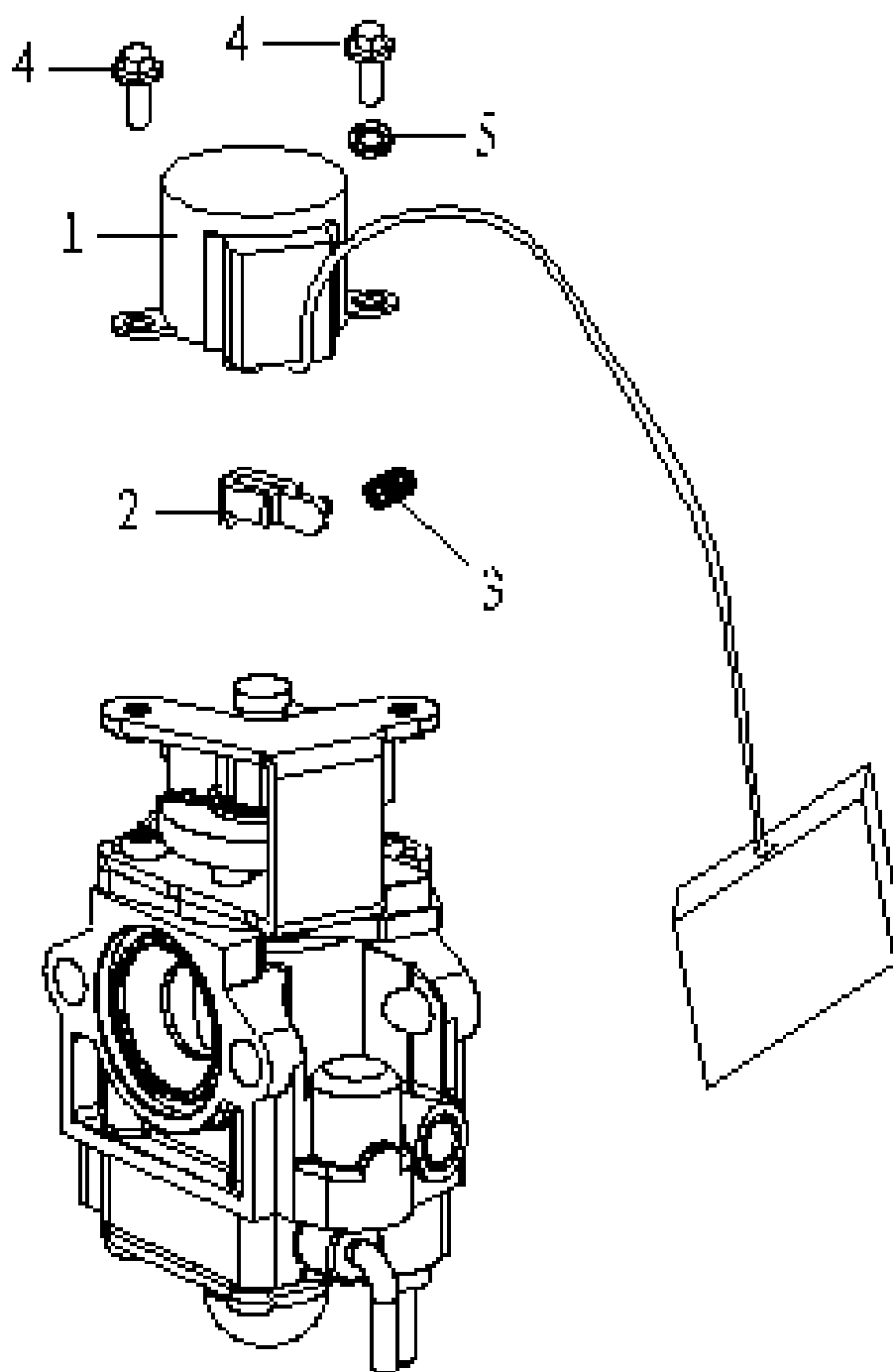
РИСУНОК К

АРТИКУЛ: 474 10 1025



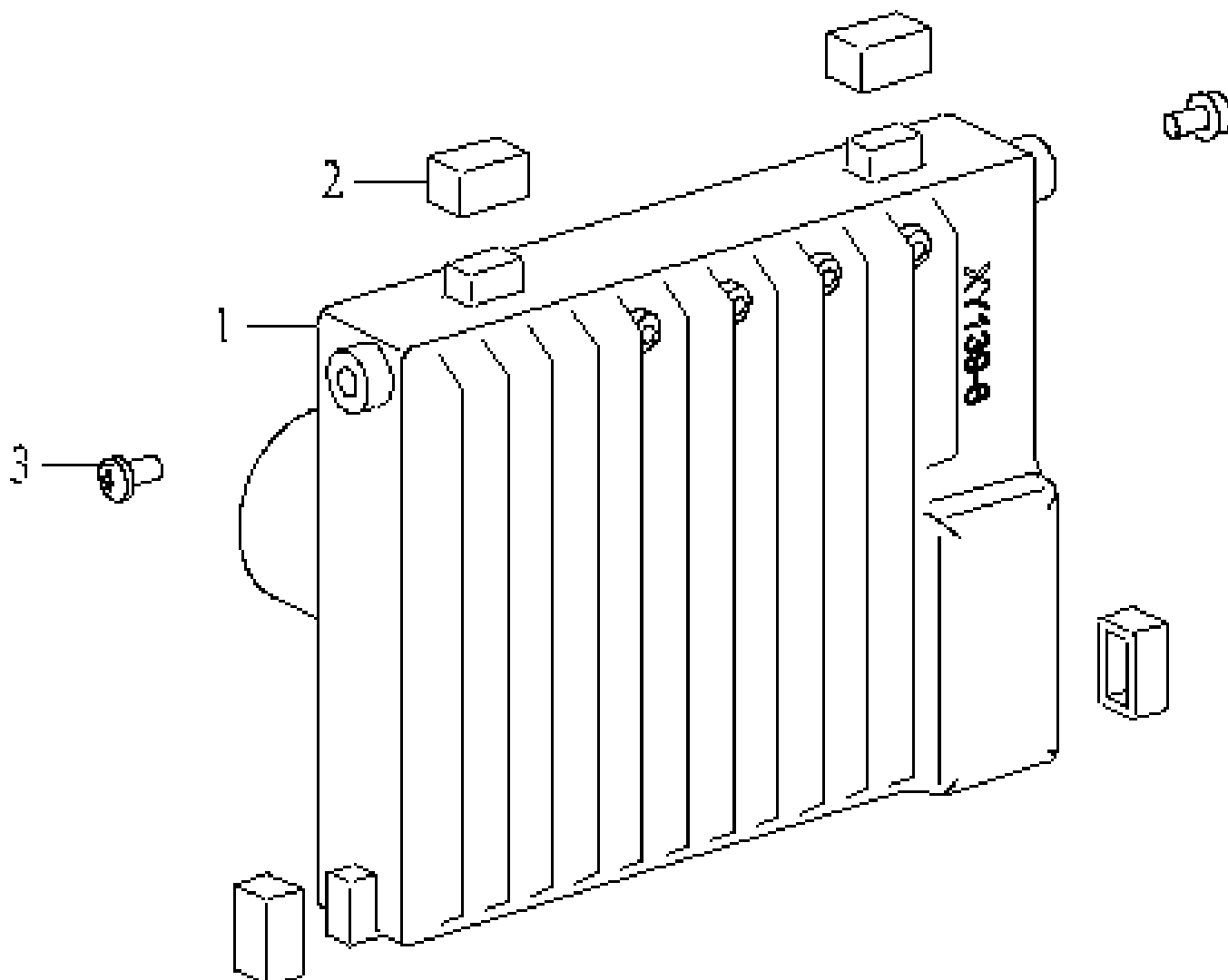
#	АРТИКУЛ	ОПИСАНИЕ	КОЛ-ВО
K1	005011558	Винт GB/T845 ST4.8×13-F	18
K2	005010359	Правая часть корпуса	1
K3	005010360	Клипса	17
K4	005010361	Крышка правая	1
K5	005010362	Защитный элемент крышки	1
K6	005010363	Ножка антивибрационная	4
K7	005011560	Уплотнение резиновое Ф6х16х10	4
K8	005010364	Левая часть корпуса	1
K9	005010365	Крышка верхняя	1
K10	005010366	Крышка левая	1
K11	005011561	Зажим	1
K12	005010367	Крышка глушителя	1
K13	005010368	Уплотнение крышки глушителя	1
K14	005011562	Винт GB/T9074.4 M5×18	2
K15	005011563	Гайка M5	4
K16	005011564	Винт M5×16	2
K17	005011565	Уплотнение резиновое Ф6,5х16х2	4
K18	005011566	Гайка M6	4
K19	005011567	Винт GB/T845 ST4.8×9,5-F	6
K20	005010584	Передняя панель	1

РИСУНОК L
Артикул: 474 10 1025



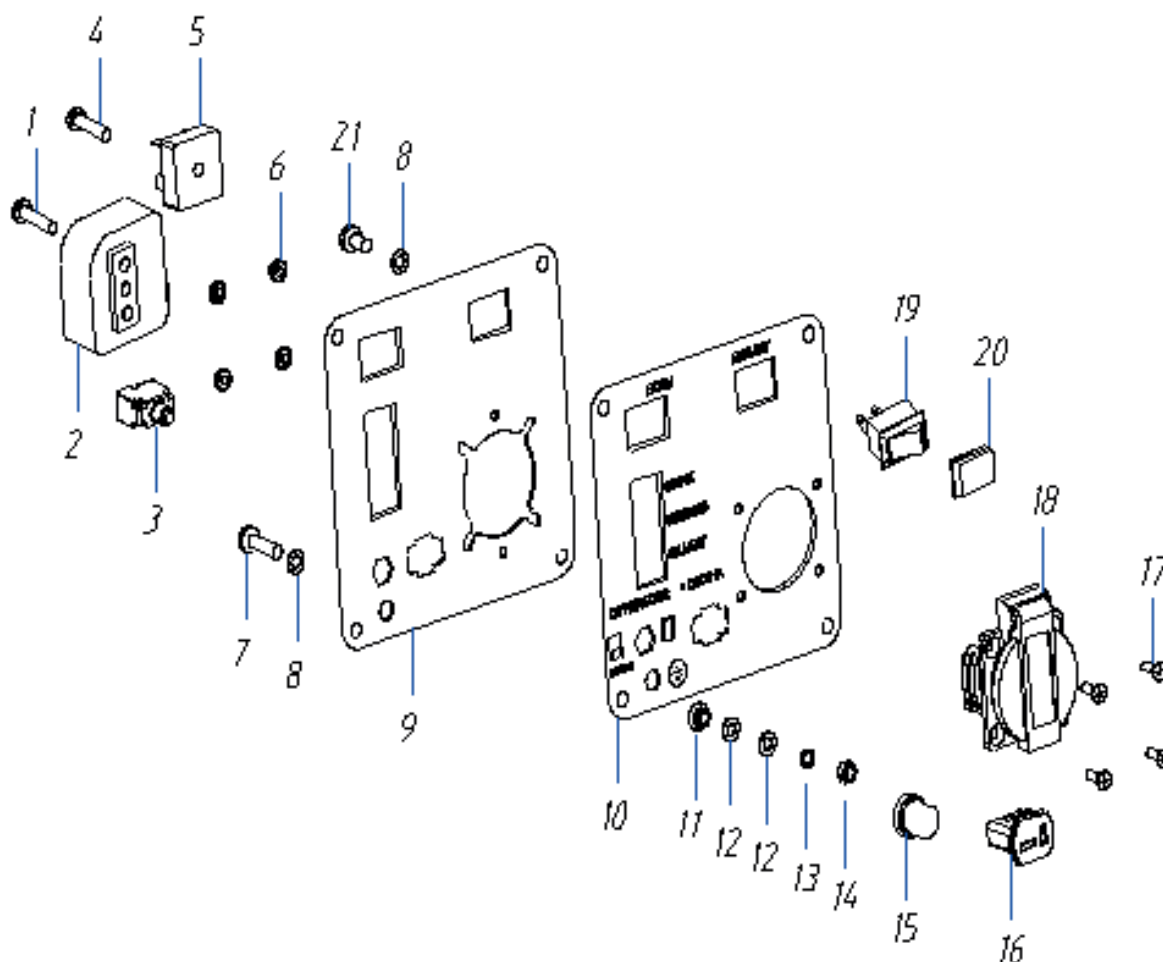
#	Артикул	Описание	кол-во
L1	005010580	Шаговый двигатель в сборе	1
L2	005010581	Рычаг приводной	1
L3	005010582	Пружина приводного рычага	1
L4	005011568	Винт М4х6	2
L5	005011569	Ровер 4	1

РИСУНОК М
АРТИКУЛ: 474 10 1025



#	АРТИКУЛ	ОПИСАНИЕ	КОЛ-ВО
M1	005011570	Инвертор 0.7Kw 230V~50Hz	1
M2	005011571	Уплотнительная площадка	4
M3	005011572	Винт GB/T9074.4 M5×12	2

РИСУНОК N
АРТИКУЛ: 474 10 1025



#	АРТИКУЛ	ОПИСАНИЕ	КОЛ-ВО
N1	005011573	Винт M5x16	1
N2	005010589	Контроллер зажигания	1
N3	005010590	Зашита от перегрузки 4,5А	1
N4	005011573	Винт M5x16	1
N5	005010585	Диодный мост KBPC3502	1
N6	005011576	Гайка M4	4
N7	005011577	Болт M5x16	1
N8	005011578	Шайба стопорная Ф5	3
N9	005011579	Панель	1
N10	005011580	Наклейка на панель	1
N11	005011581	Гайка M5	1
N12	005011582	Шайба Ф5	2
N13	005011583	Гровер Ф5	1
N14	005011584	Гайка M5	1
N15	005011585	Защитный колпачок влагонепроницаемый	1
N16	005010591	Розетка L-образная (постоянный ток)	1
N17	005011587	Винт M4x12	4
N18	005010588	Евророзетка	1
N19	005010587	Выключатель	2
N20	005011588	Защитный колпачок выключателя влагонепроницаемый	2
N21	005011589	Винт M5x8	2
N1-N21	005011670	Панель управления в сборе	1

PATRIOT

ИЗГОТОВИТЕЛЬ ОСТАВЛЯЕТ ЗА СОБОЙ ПРАВО ВНОСИТЬ ИЗМЕНЕНИЯ В КОНСТРУКЦИЮ И ПРИНЦИПИАЛЬНУЮ СХЕМУ ИЗДЕЛИЯ, НЕ УХУДШАЮЩИЕ ЕГО ХАРАКТЕРИСТИК.

Вся текстовая информация, фотографии продукции, представленные в каталоге, под торговой маркой Патриот являются объектом авторского права компании Джи Ти, ООО. Любое использование фотографий, текстов, логотипа на территории РФ и стран СНГ без письменного разрешения компании Джи Ти, ООО запрещено.

2014 © Patriot™, Patriot Garden®, Patriot Power®, GT LLC, Гарден Трейдинг ООО.

ЦЕНТРАЛЬНЫЙ ОФИС:

Мироновская улица, дом 25
105318, Москва, Россия
Телефон: 8 (495) 775-02-20

ЦЕНТРАЛЬНЫЙ СЕРВИС:

ул. 1-ая Фрезерная, дом 2/1 строение 1
109202, Москва, Россия
Телефон: 8 (495) 673-68-98 местный 598
service@onlypatriot.com