

Список запасных частей

(5.971-796.0) Перечень запасных деталей HD 5/15

Содержание

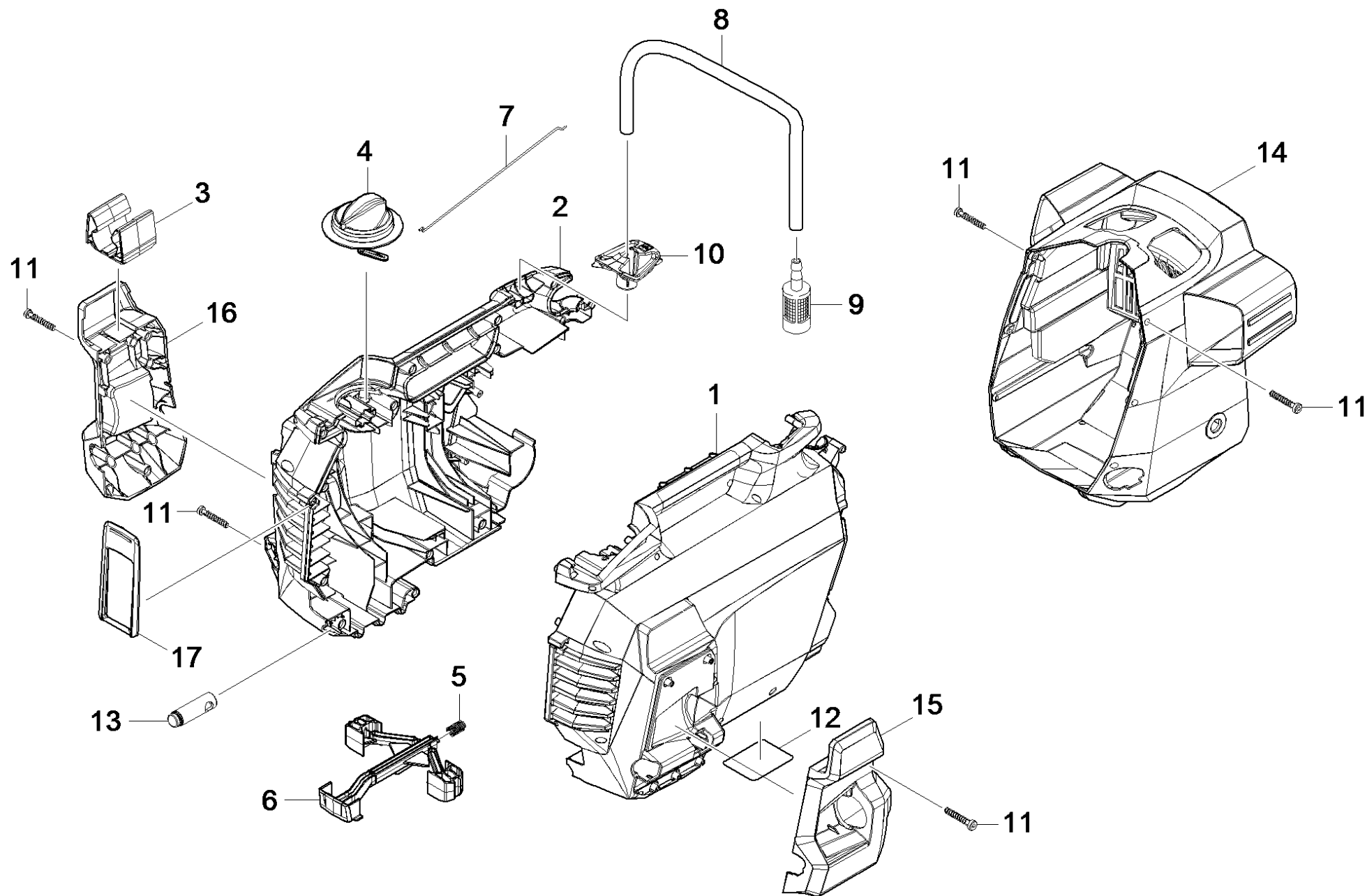
Перечень запасных деталей HD 5/15 (5.971-796.0)	3
10 Корпус	4
11 Корпус	5
12 Рукоятка и колеса	7
20 Насосный агрегат	9
21 Головка цилиндра	10
1 Распределительный поршень в сборе (2.885-408.0)	12
10 Цилиндрическая головка в сб. К7 (4.550-942.0)	14
17 Ось клапана в сборе (4.584-022.0)	16
19 Сопловая насадка (4.769-035.0)	18
22 Заглушка в сборе (4.580-702.0)	20
100 Набор насосов HDC (2.885-377.0)	23
11 Ось клапана в сборе (4.584-022.0)	25
22 Поршневая направляющая	27
5 Направляющая поршня для замены (2.060-000.0)	29
30 Мотор	32
7 Мотор для замены HD 5/17 (4.624-227.0)	34
40 Принадлежности	36
41 Ручной пистолет-распылитель	37
4 Рычаг в сборе (4.481-209.0)	39
42 Ручной пистолет-распылитель	41
1 Распылитель (4.775-463.0)	43
9002 Рычаг в сборе (4.481-209.0)	45
4 Рычаг в сборе (4.481-209.0)	47
43 Шланг высокого давления	49
1 Шланг высокого давления DN6 10 м (6.391-238.0)	51
44 Струйная трубка	53
1 Струйная трубка только для замены 840mm (4.760-663.0)	55
45 Тройная форсунка	57
Трехпозиционное сопло (4.767-195.0)	59
2 Перечень запасных деталей тройная форсун (5.970-837.0)	60
10 Тройная форсунка синтетический материал	61
20 Тройная форсунка латунь	63
50 Распределительный щит	65
1 Набор запасных частей д/электрошкафа (2.885-375.0)	67
9 Кабель с вилкой *EU (6.650-201.0)	69

Перечень запасных деталей HD 5/15 (5.971-796.0)

POS	Описание	Количество	Единица
10	Корпус	1.000	ST
20	Насосный агрегат	1.000	ST
30	Мотор	1.000	ST
40	Принадлежности	1.000	ST
50	Распределительный щит	1.000	ST

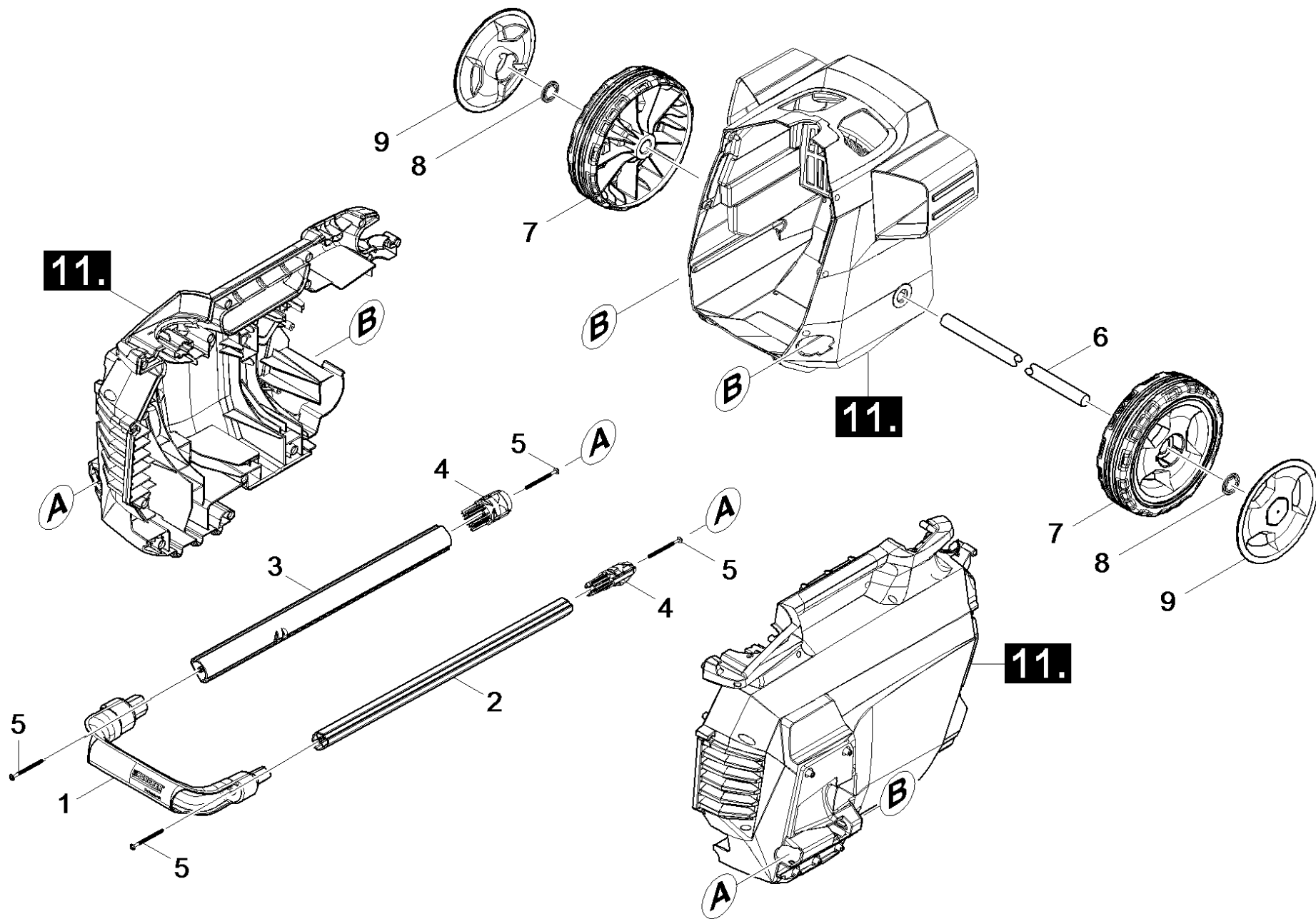
10 Корпус

POS	Описание	Количество	Единица
11	Корпус	1.000	ST
12	Рукоятка и колеса	1.000	ST



11 Корпус

POS	Артикульный №	Описание	Количество	Единица	Текст ссылки
1	5.645-873.0	Корпус верхн левый HD-C	1.000	ST	
2	5.645-878.0	Правая верхняя часть корпуса HD-C	1.000	ST	
3	5.645-709.0	Держатель струйная трубка	1.000	ST	
4	4.324-057.0	Поворотный переключатель	1.000	ST	
5	5.332-001.0	Винтовая пружина	1.000	ST	
6	5.645-675.0	Запорное устройство	1.000	ST	
7	5.107-313.0	Стержень переключения	1.000	ST	
8	6.388-216.0	Шланг DN 5	1.050	М	ЗАКАЗЫВАТЬ МЕТРАЖОМ
9	4.862-225.0	Фильтр	1.000	ST	
10	5.645-841.0	Крышка для чистящих ср-в	1.000	ST	
11	6.303-566.0	Винт 4,2x22 R2R	24.000	ST	
12	5.387-620.0	Предупредительная надпись новый	1.000	ST	
13	5.645-852.0	Держатель	1.000	ST	
14	5.645-654.0	Нижняя часть корпуса	1.000	ST	
15	5.645-655.0	Держатель левый	1.000	ST	
16	5.645-656.0	Держатель правый	1.000	ST	
17	5.379-043.0	Накладка	1.000	ST	

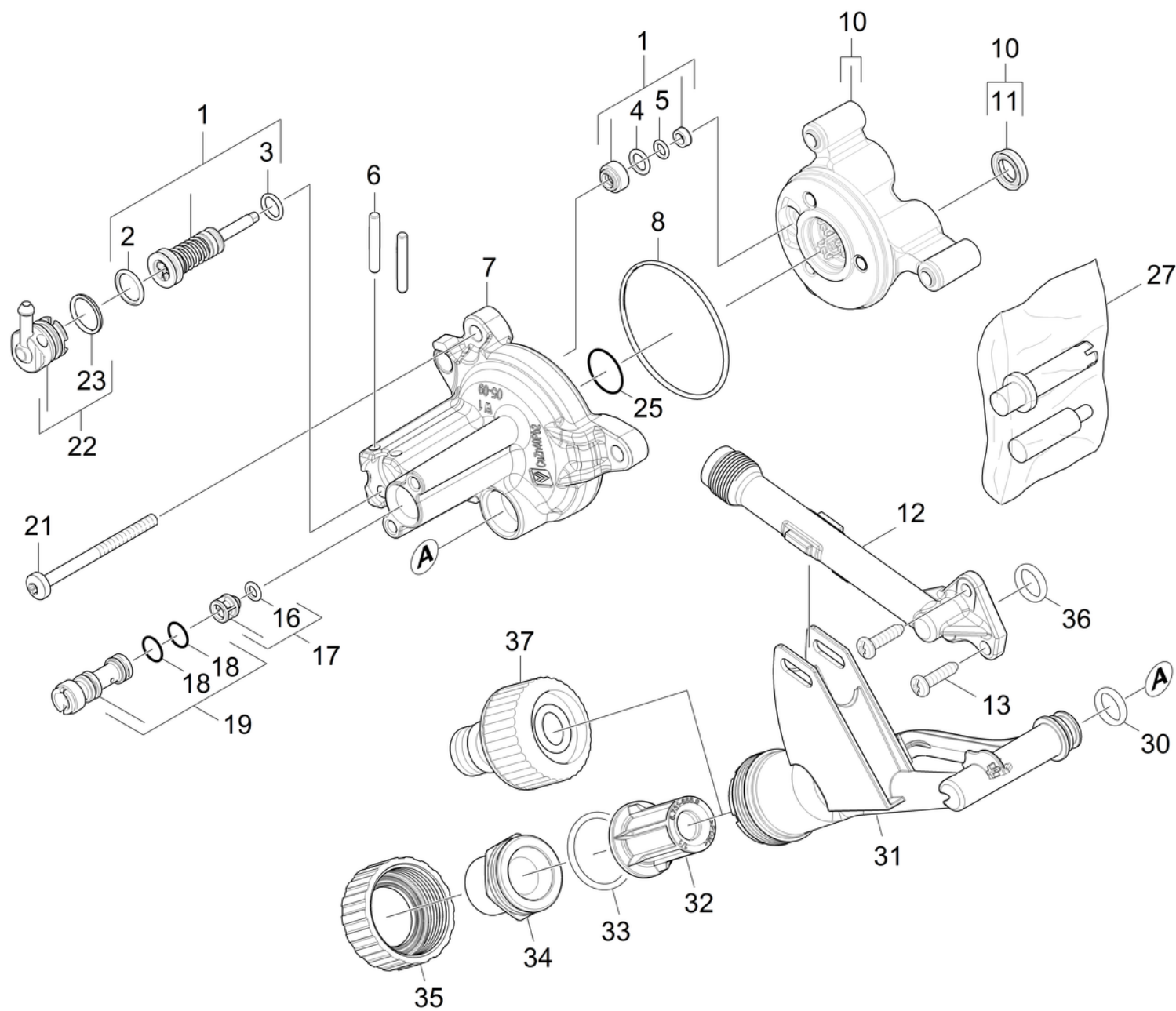


12 Рукоятка и колеса

POS	Артикульный №	Описание	Количество	Единица
1	5.324-161.0	Рукоятка	1.000	ST
2	5.645-674.0	Труба слева Trolley	1.000	ST
3	5.645-853.0	Труба справа Trolley	1.000	ST
4	5.645-676.0	Наконечник	2.000	ST
5	6.303-562.0	Винт с полупотайной головкой D4x55	4.000	ST
6	5.105-399.0	Ось	1.000	ST
7	5.515-395.0	Колесо D180	2.000	ST
8	6.343-168.0	Стопорная шайба	2.000	ST
9	5.515-386.0	Колесный колпак большой RAL 7012	2.000	ST

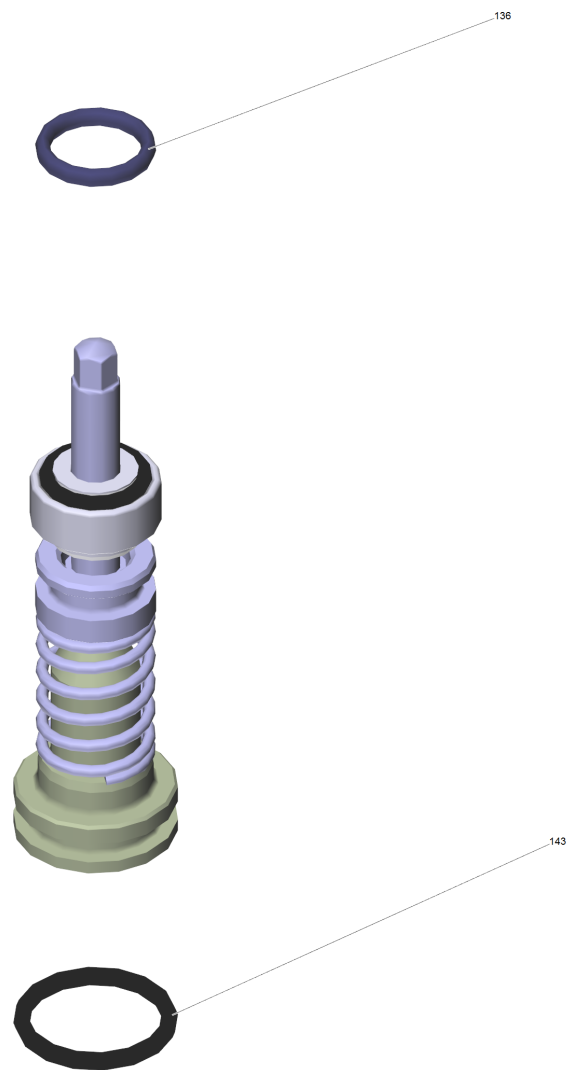
20 Насосный агрегат

POS	Описание	Количество	Единица
21	Головка цилиндра	1.000	СТ
22	Поршневая направляющая	1.000	СТ



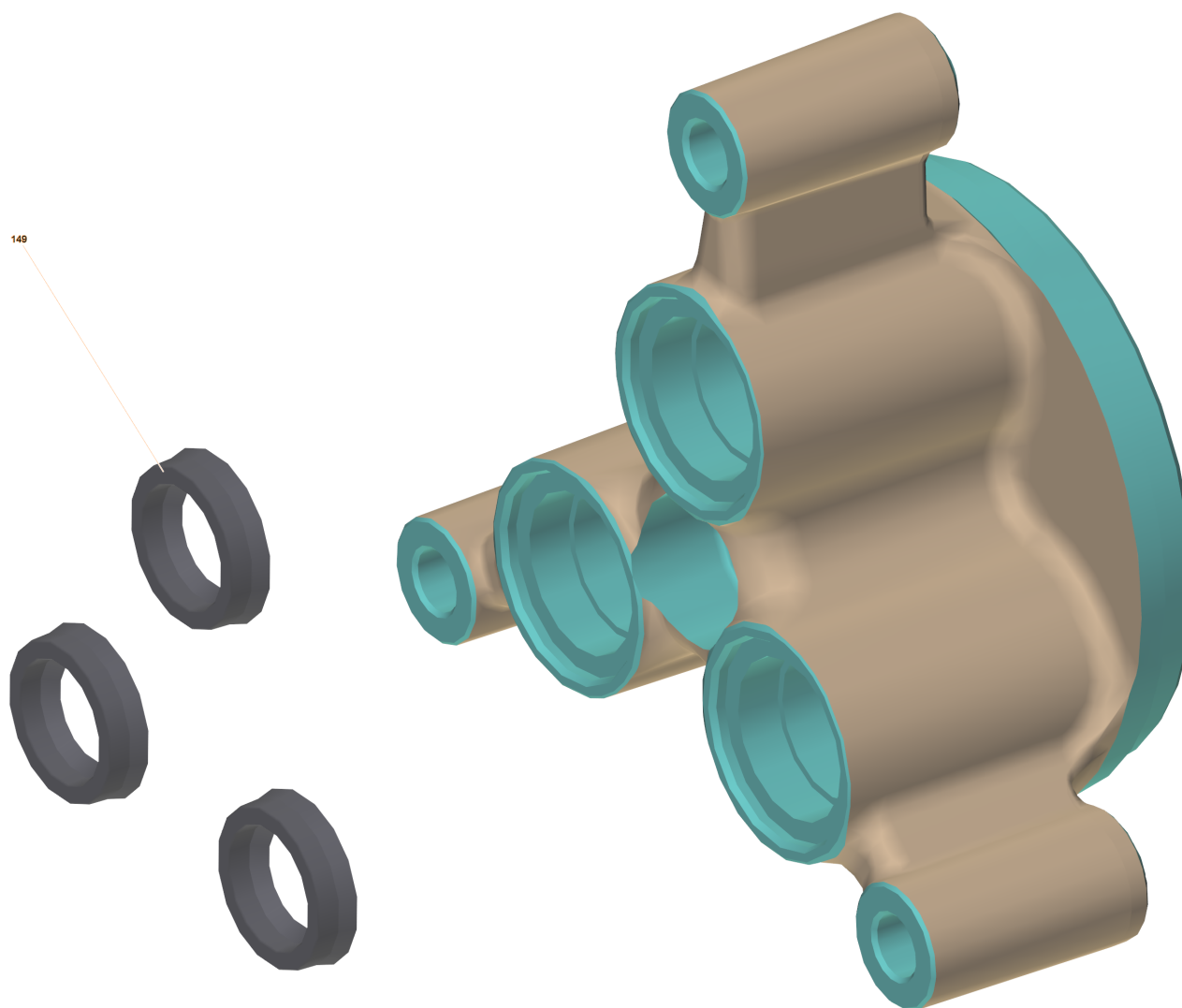
21 Головка цилиндра

POS	Артикульный №	Описание	Количество	Единица
1	2.885-408.0	Распределительный поршень в сборе	1.000	ST
2	6.362-381.0	Кольцо круглого сечения 13,0 x 2,0	1.000	ST
3	6.362-958.0	Кольцо круглого сечения 9 x 2	1.000	ST
4	6.362-101.0	Кольцо круглого сечения 8 x 2	1.000	ST
5	6.362-486.0	Кольцо круглого сечения 4,7 x 1,9	1.000	ST
6	5.314-150.0	Штифт	2.000	ST
7	5.062-390.0	Картер рулевого механизма HD-C	1.000	ST
8	6.363-616.0	Уплотнительное кольцо 60,0x2,0 -NBR70	1.000	ST
10	4.550-942.0	Цилиндрическая головка в сб. K7	1.000	ST
11	6.363-435.0	Кольцо с проточкой 12x17x4,25/2,5	3.000	ST
12	5.789-064.0	Отвод высокого давления	1.000	ST
13	7.306-092.0	Винт М6x20	2.000	ST
16	6.363-613.0	Кольцо круглого сечения 4 x 2 -NBR90	1.000	ST
17	4.584-022.0	Ось клапана в сборе	1.000	ST
18	6.362-384.0	Кольцо круглого сечения 9,0 x 1,5	2.000	ST
19	4.769-035.0	Сопловая насадка	1.000	ST
21	7.306-268.0	Винт М6x70 -8.8-R3R (In6Rd)	3.000	ST
22	4.580-702.0	Заглушка в сборе	1.000	ST
23	6.362-030.0	Упл. кольцо кругл. сечения 15x2 90Shore	1.000	ST
25	6.362-562.0	Кольцо круглого сечения 21,95 x 1,78	1.000	ST
27	2.901-049.0	Оправка для клапанов	1.000	ST
30	6.363-610.0	Кольцо кругл. сечения 13 x 3 -NBR	1.000	ST
31	5.443-672.0	Труба для подвода воды	1.000	ST
32	5.731-666.0	Фильтрующий элемент с конусом	1.000	ST
33	6.363-437.0	Уплотнительное кольцо 30x3	1.000	ST
34	5.064-423.0	Соединительный элемент	1.000	ST
35	5.064-465.0	Гайка	1.000	ST
36	6.362-151.0	Кольцо круглого сечения диам. 10 x 2 NBR	1.000	ST
37	2.645-010.0	Штуцер с внутренним соединением	1.000	ST
	Текст позиции1: 1.520-132.0			
100	2.885-377.0	Набор насосов HDC	1.000	ST



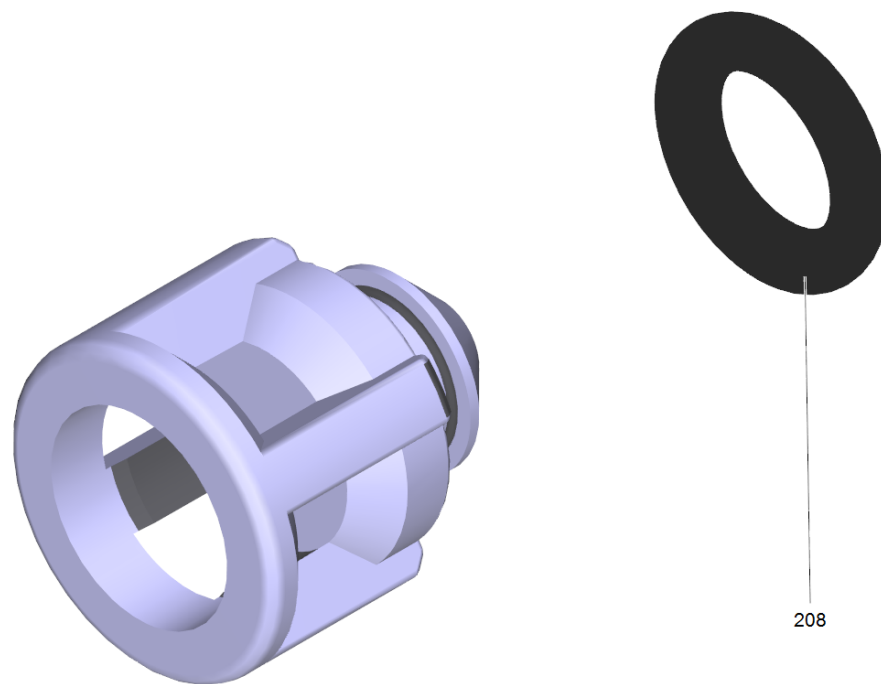
1 Распределительный поршень в сборе (2.885-408.0)

POS	Артикульный №	Описание	Количество	Единица
136	6.363-614.0	Кольцо 9 x 2 -NBR90	1.000	ST
143	6.362-381.0	Кольцо круглого сечения 13,0 x 2,0	1.000	ST



10 Цилиндрическая головка в сб. К7 (4.550-942.0)

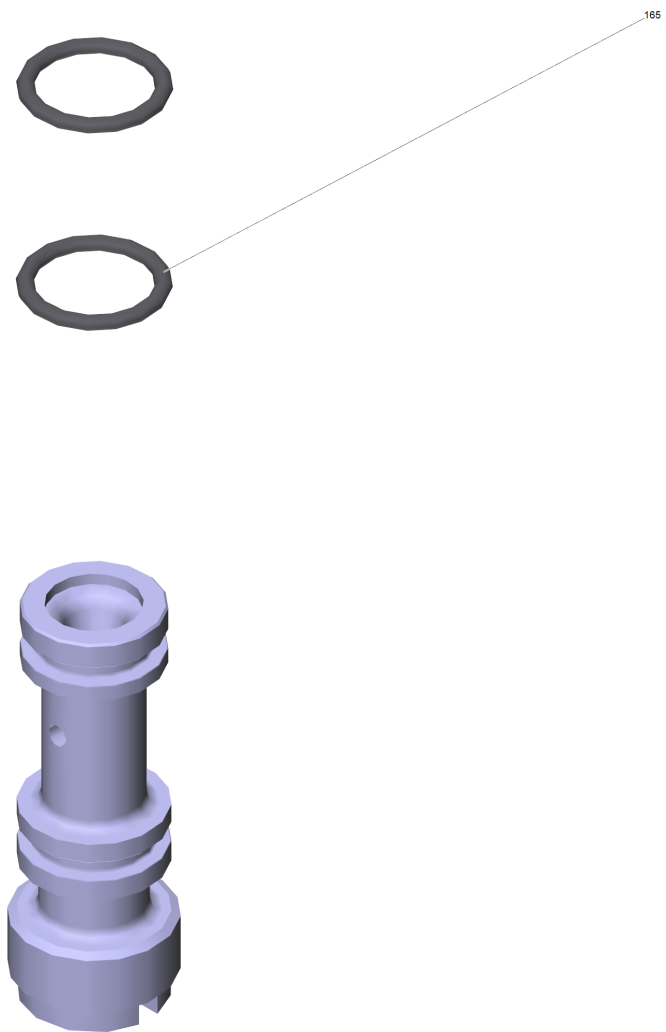
POS	Артикульный №	Описание	Количество	Единица
149	6.363-435.0	Кольцо с проточкой 12x17x4,25/2,5	3.000	СТ



208

17 Ось клапана в сборе (4.584-022.0)

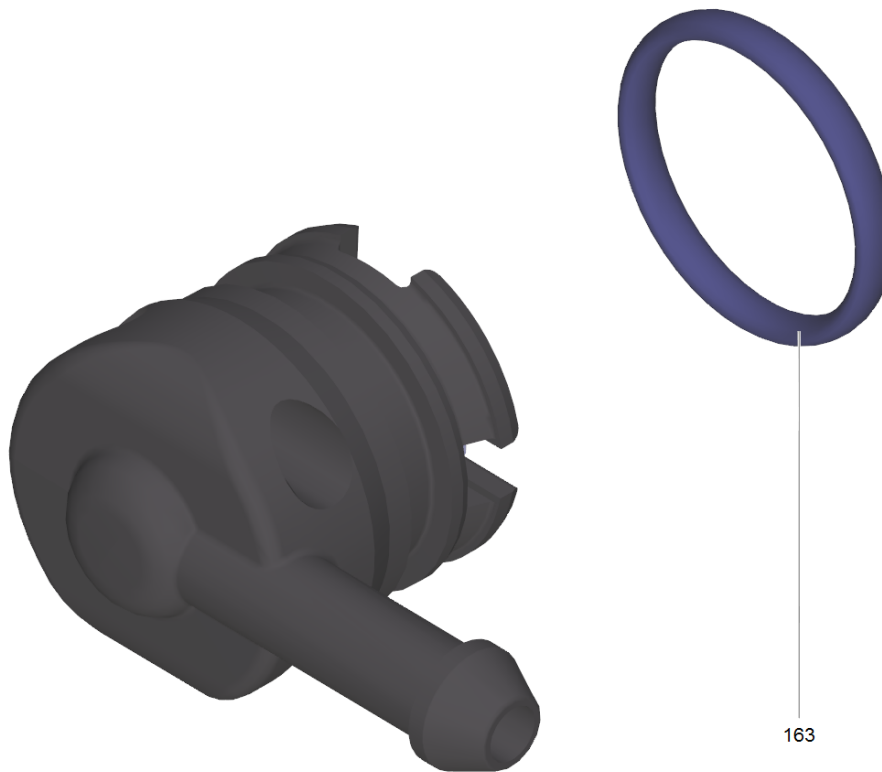
POS	Артикульный №	Описание	Количество	Единица
208	6.363-613.0	Кольцо круглого сечения 4 x 2 -NBR90	1.000	СТ



19 Сопловая насадка (4.769-035.0)

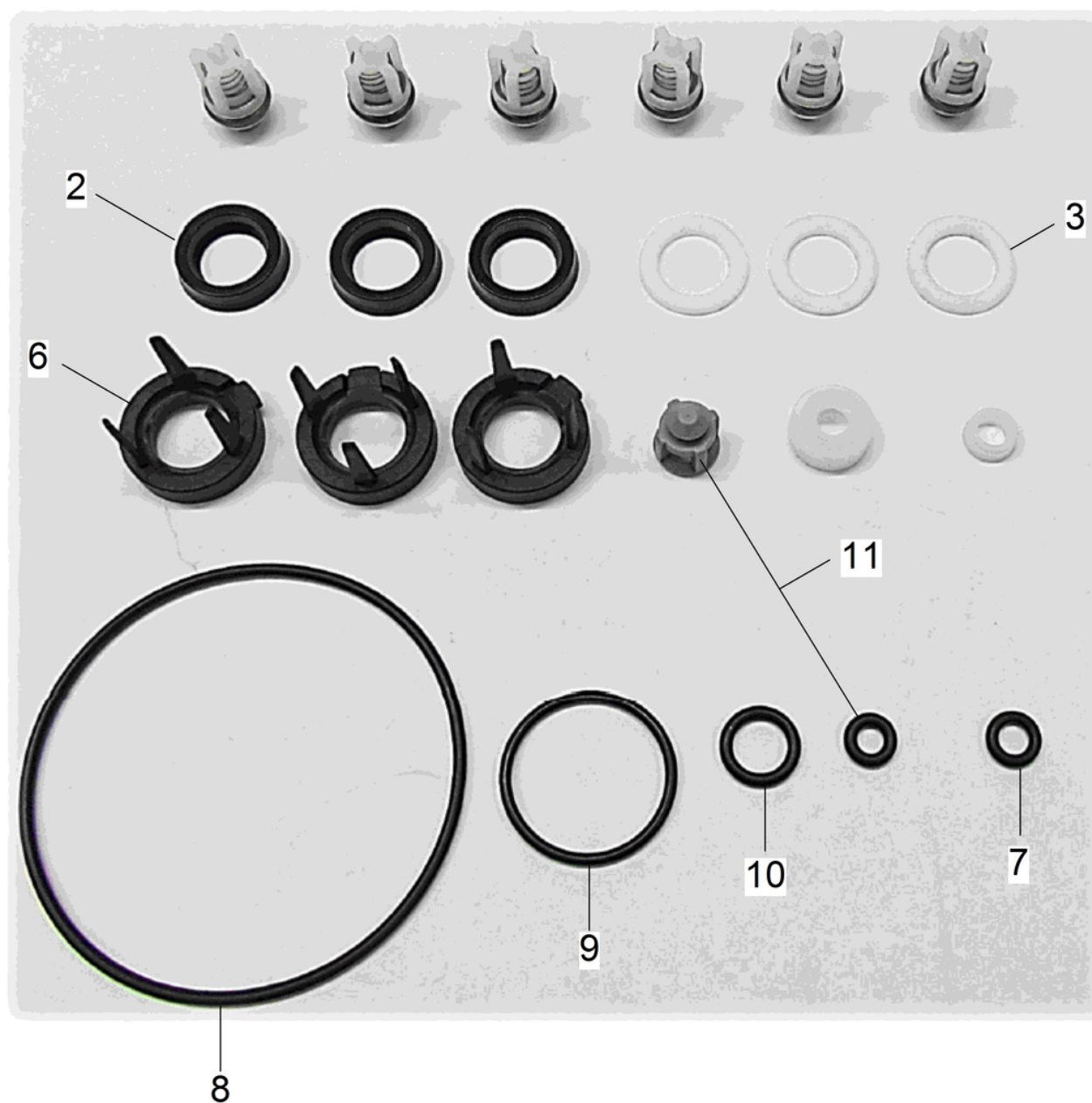
POS	Артикульный №	Описание	Количество	Единица
165	6.362-384.0	Кольцо круглого сечения 9,0 x 1,5	2.000	СТ





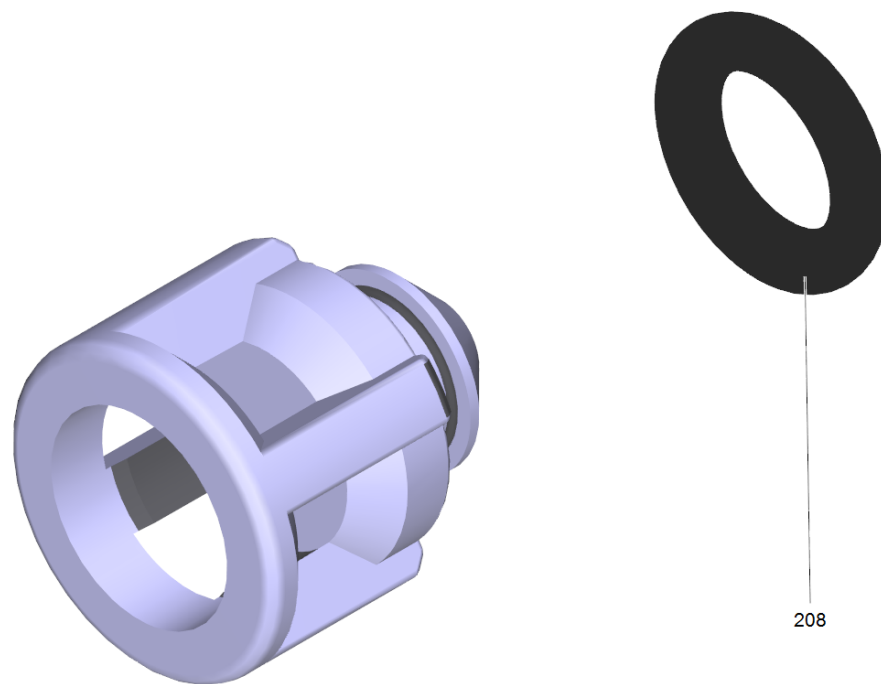
22 Заглушка в сборе (4.580-702.0)

POS	Артикульный №	Описание	Количество	Единица
163	6.362-030.0	Упл. кольцо кругл. сечения 15x2 90Shore	1.000	СТ



100 Набор насосов HDC (2.885-377.0)

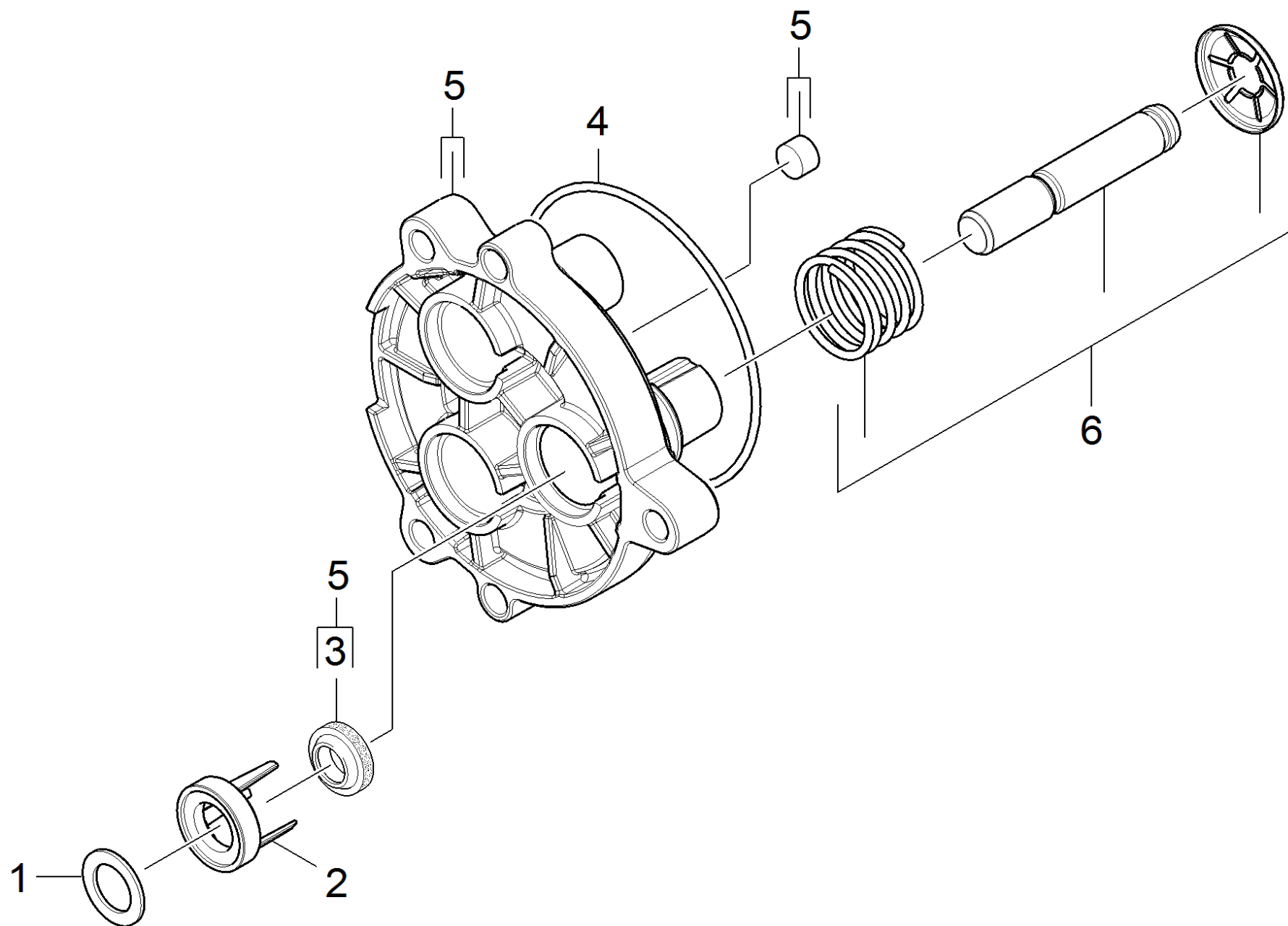
POS	Артикульный №	Описание	Количество	Единица
2	6.363-435.0	Кольцо с проточкой 12x17x4,25/2,5	3.000	ST
3	5.116-380.0	Втулка направляющей поршня	3.000	ST
6	5.116-381.0	Поддерживающий диск	3.000	ST
7	6.363-606.0	Уплотнительное кольцо 4,7 x 1,9 -NBR70	1.000	ST
8	6.363-616.0	Уплотнительное кольцо 60,0x2,0 -NBR70	1.000	ST
9	6.362-562.0	Кольцо круглого сечения 21,95 x 1,78	1.000	ST
10	6.362-101.0	Кольцо круглого сечения 8 x 2	1.000	ST
11	4.584-022.0	Ось клапана в сборе	1.000	ST



208

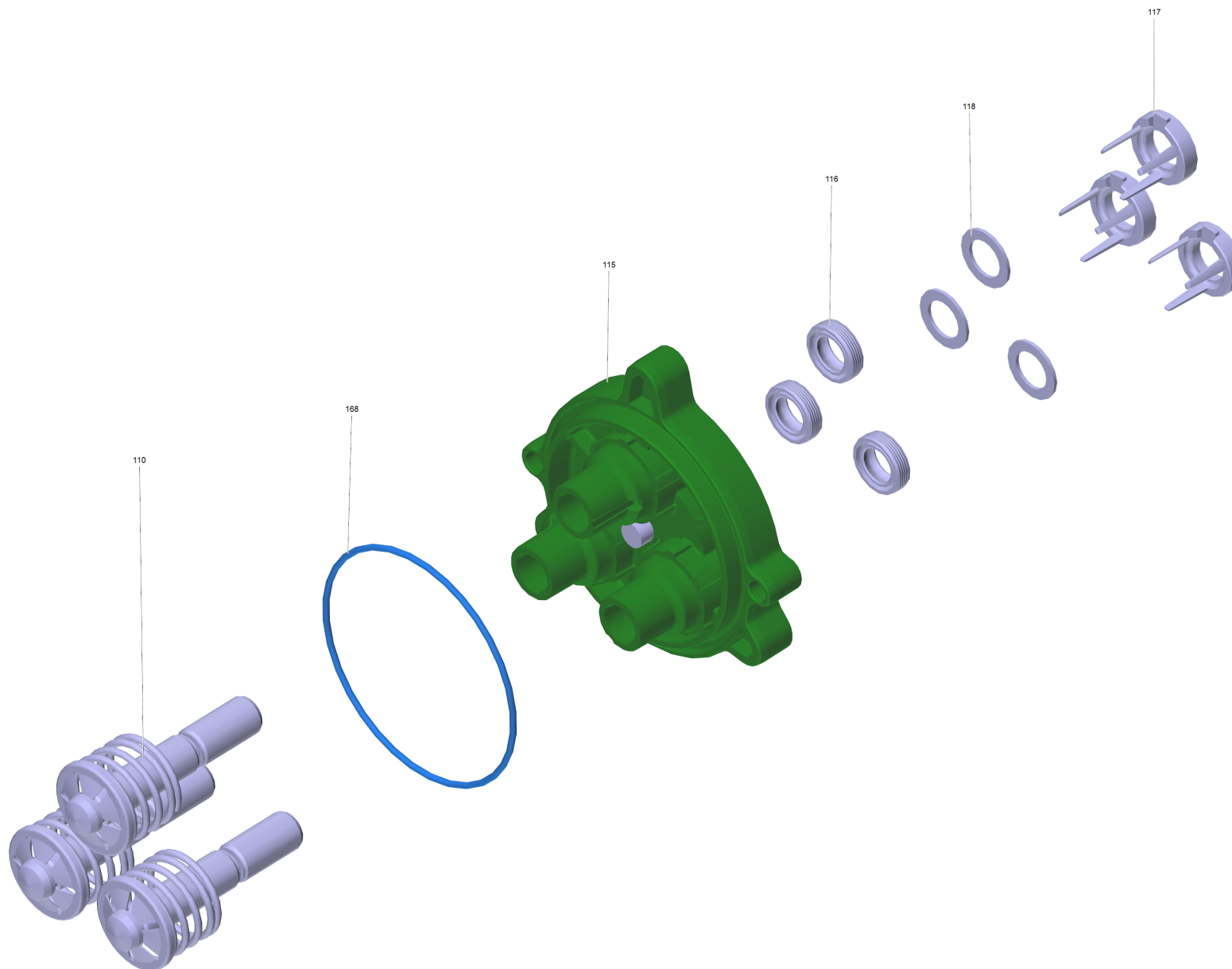
11 Ось клапана в сборе (4.584-022.0)

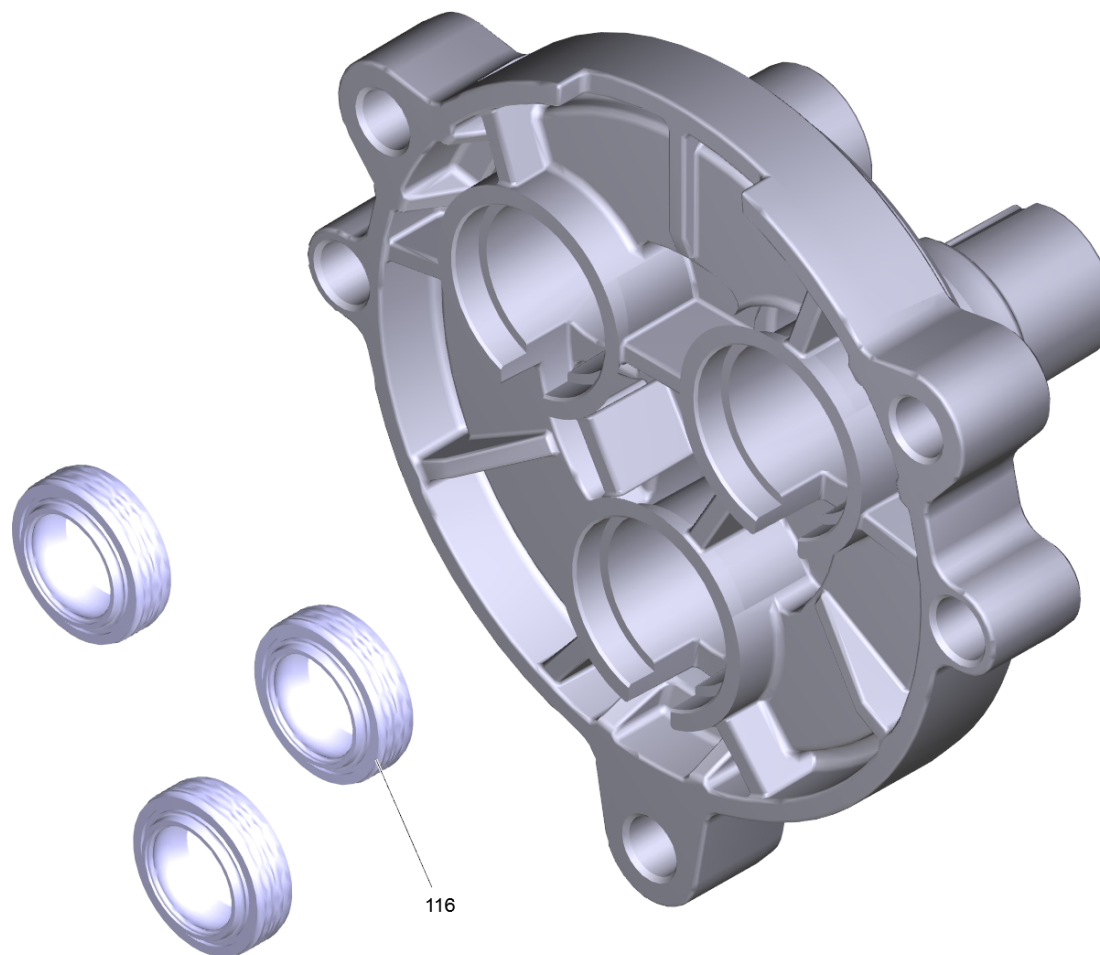
POS	Артикульный №	Описание	Количество	Единица
208	6.363-613.0	Кольцо круглого сечения 4 x 2 -NBR90	1.000	СТ



22 Поршневая направляющая

POS	Артикульный №	Описание	Количество	Единица
1	5.116-380.0	Втулка направляющей поршня	3.000	ST
2	5.116-381.0	Поддерживающий диск	3.000	ST
3	6.363-633.0	Кольцо с проточкой 12x18x6/5/1	3.000	ST
4	6.363-449.0	Уплотнительное кольцо 72x2mm NBR70	1.000	ST
5	2.060-000.0	Направляющая поршня для замены	1.000	ST
6	4.553-319.0	Поршень	3.000	ST

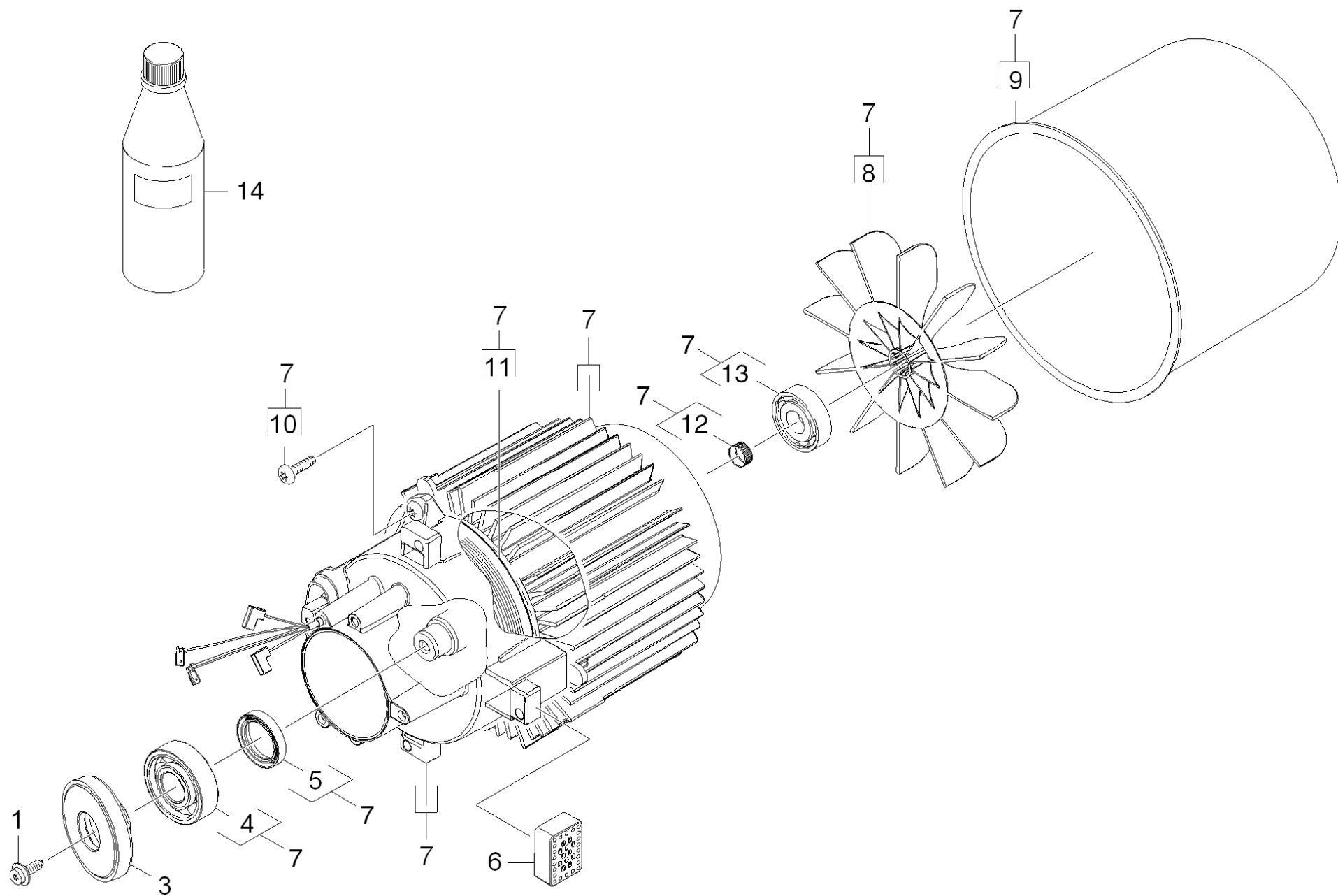




116

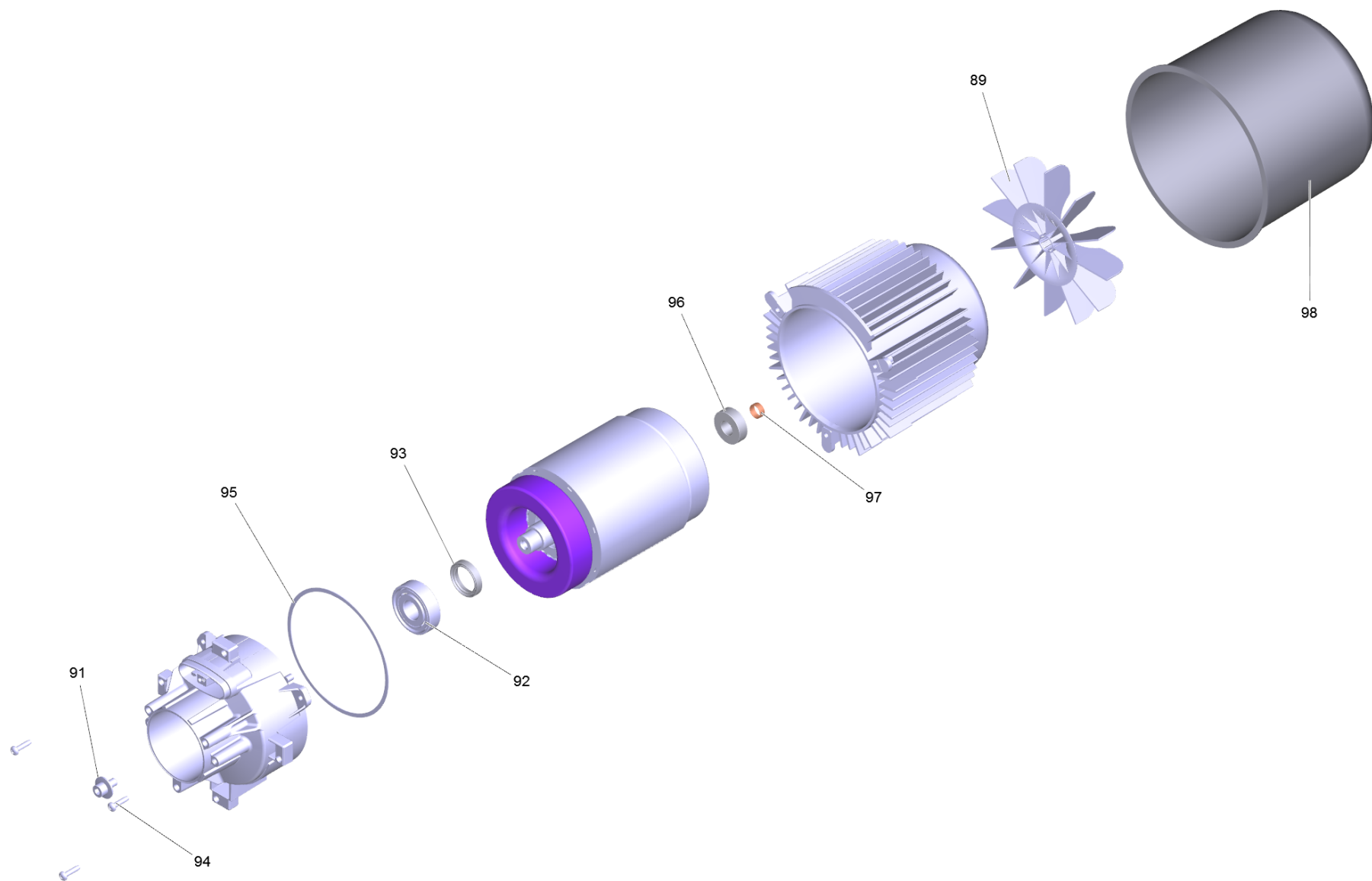
5 Направляющая поршня для замены (2.060-000.0)

POS	Артикульный №	Описание	Количество	Единица
116	6.363-633.0	Кольцо с проточкой 12x18x6/5/1	3.000	СТ



30 Мотор

POS	Артикульный №	Описание	Количество	Единица
1	9.086-169.0	Болт с шайбой M8x16	1.000	ST
3	4.120-256.0	Качающаяся шайба 12°45' (D67)	1.000	ST
4	6.401-427.0	Угловой шарикоподшипник	1.000	ST
5	7.367-024.0	Уплотнит кольцо A26x37x7 -FKM DIN 3760	1.000	ST
6	5.767-029.0	Резиновый пuffer	4.000	ST
7	4.624-227.0	Мотор для замены HD 5/17	1.000	ST
8	5.600-105.0	Крыльчатка вентилятора	1.000	ST
9	5.692-102.0	Воздуховод	1.000	ST
10	6.303-320.0	Винт M 5x 20-St-R2R	3.000	ST
11	5.363-743.0	Уплотнительное кольцо	1.000	ST
12	6.343-218.0	Распорное монтажное кольцо 15x6	1.000	ST
13	7.401-128.0	Шарикоподшипник 6202-2RS	1.000	ST
14	6.288-219.0	Engine oil 1 L	1.000	ST



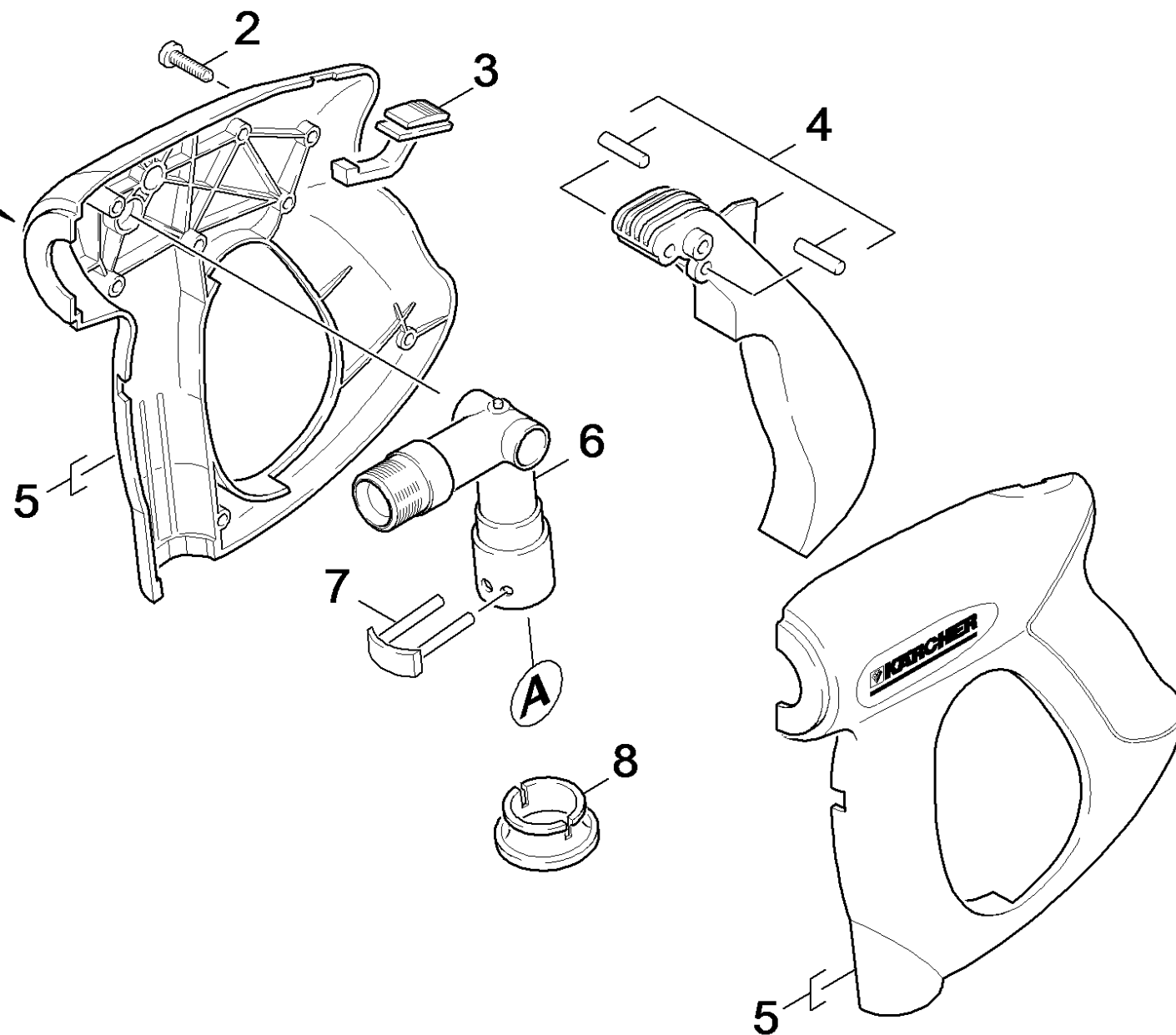
7 Мотор для замены HD 5/17 (4.624-227.0)

POS	Артикульный №	Описание	Количество	Единица
89	5.600-105.0	Крыльчатка вентилятора	1.000	ST
91	9.086-169.0	Болт с шайбой M8x16	1.000	ST
92	6.401-427.0	Угловой шарикоподшипник	1.000	ST
93	7.367-024.0	Уплотнит кольцо A26x37x7 -FKM DIN 3760	1.000	ST
94	6.303-320.0	Винт M 5x 20-St-R2R	3.000	ST
95	5.363-743.0	Уплотнительное кольцо	1.000	ST
96	7.401-128.0	Шарикоподшипник 6202-2RS	1.000	ST
97	6.343-218.0	Распорное монтажное кольцо 15x6	1.000	ST
98	5.692-102.0	Воздуховод	1.000	ST

40 Принадлежности

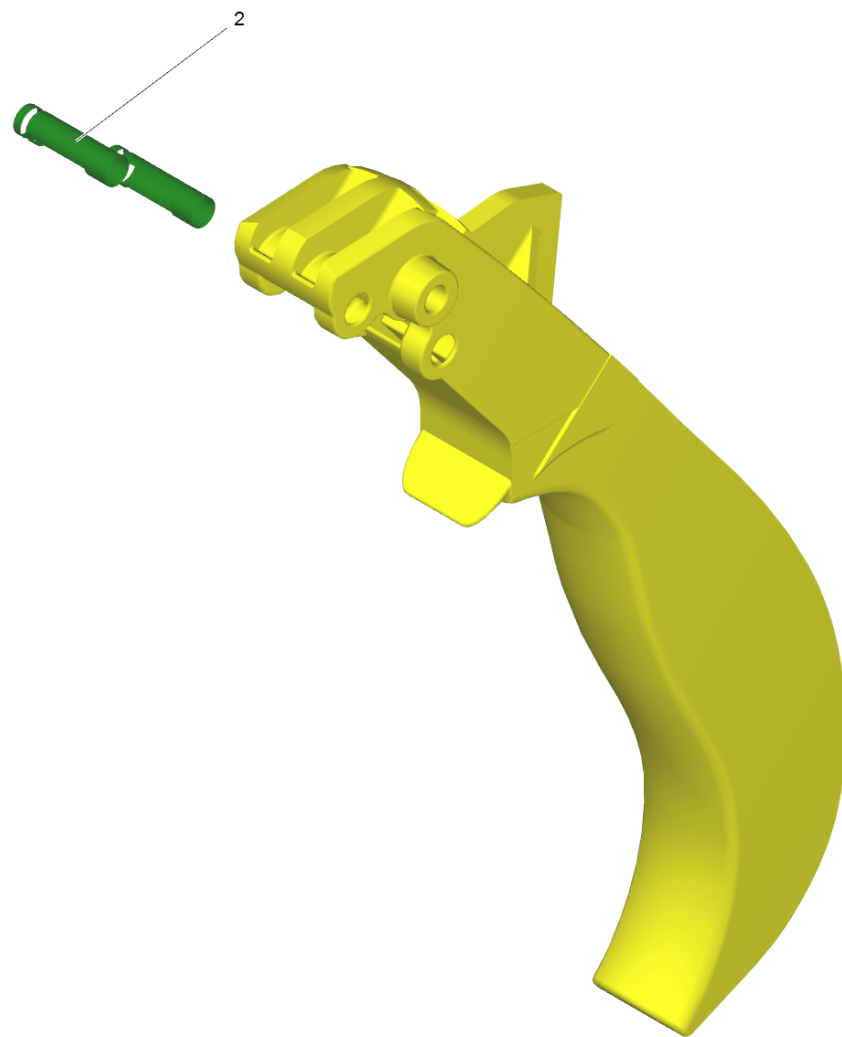
POS	Описание	Количество	Единица	Текст ссылки
41	Ручной пистолет-распылитель	1.000	ST	ВЕРСИЯ 1
42	Ручной пистолет-распылитель	1.000	ST	ВЕРСИЯ 2
43	Шланг высокого давления	1.000	ST	
44	Струйная трубка	1.000	ST	
45	Тройная форсунка	1.000	ST	

max.30MPa
60°C



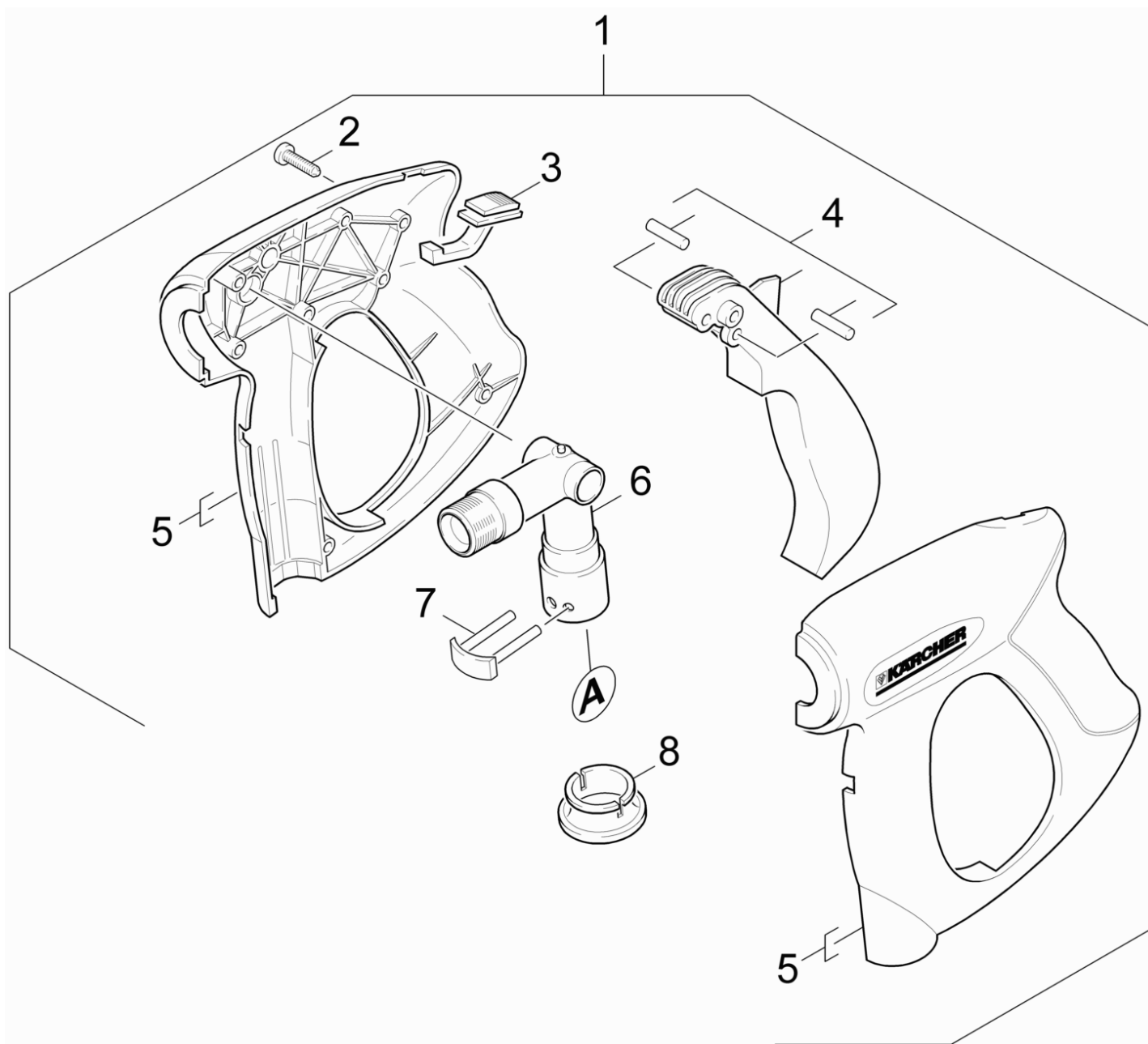
41 Ручной пистолет-распылитель

POS	Артикульный №	Описание	Количество	Единица
2	7.303-096.0	Винт 4 x 22-St-10.9-A2R (IN6RD)	7.000	ST
3	5.481-331.0	Задвижка	1.000	ST
4	4.481-209.0	Рычаг в сборе	1.000	ST
5	5.322-013.0	Ручка для хол.воды	1.000	ST
6	4.427-215.0	Соединительный элемент в сборе	1.000	ST
7	4.037-013.0	Крюк	1.000	ST
8	5.110-596.0	Втулка	1.000	ST



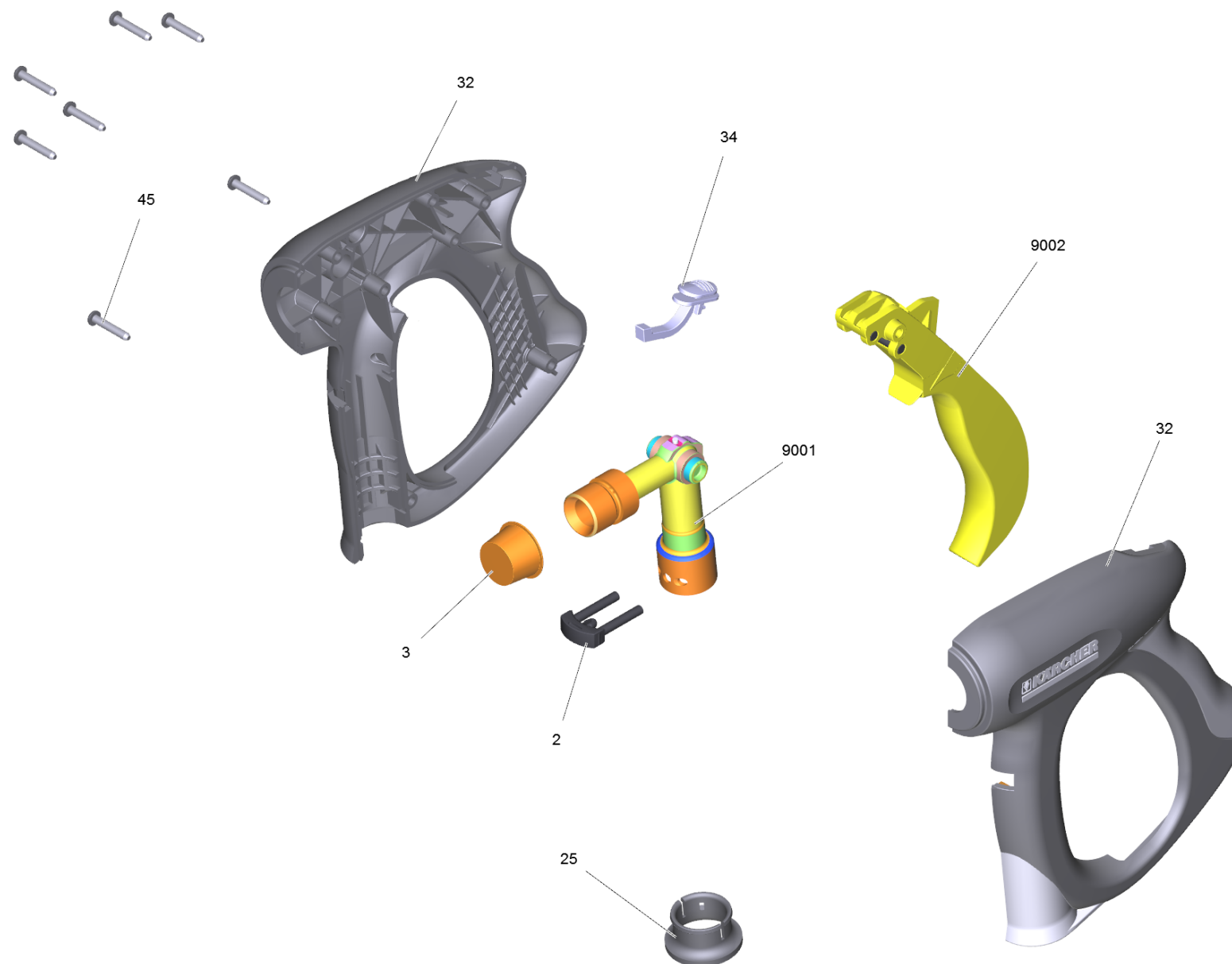
4 Рычаг в сборе (4.481-209.0)

POS	Артикульный №	Описание	Количество	Единица
2	5.314-119.0	Штифт	2.000	СТ



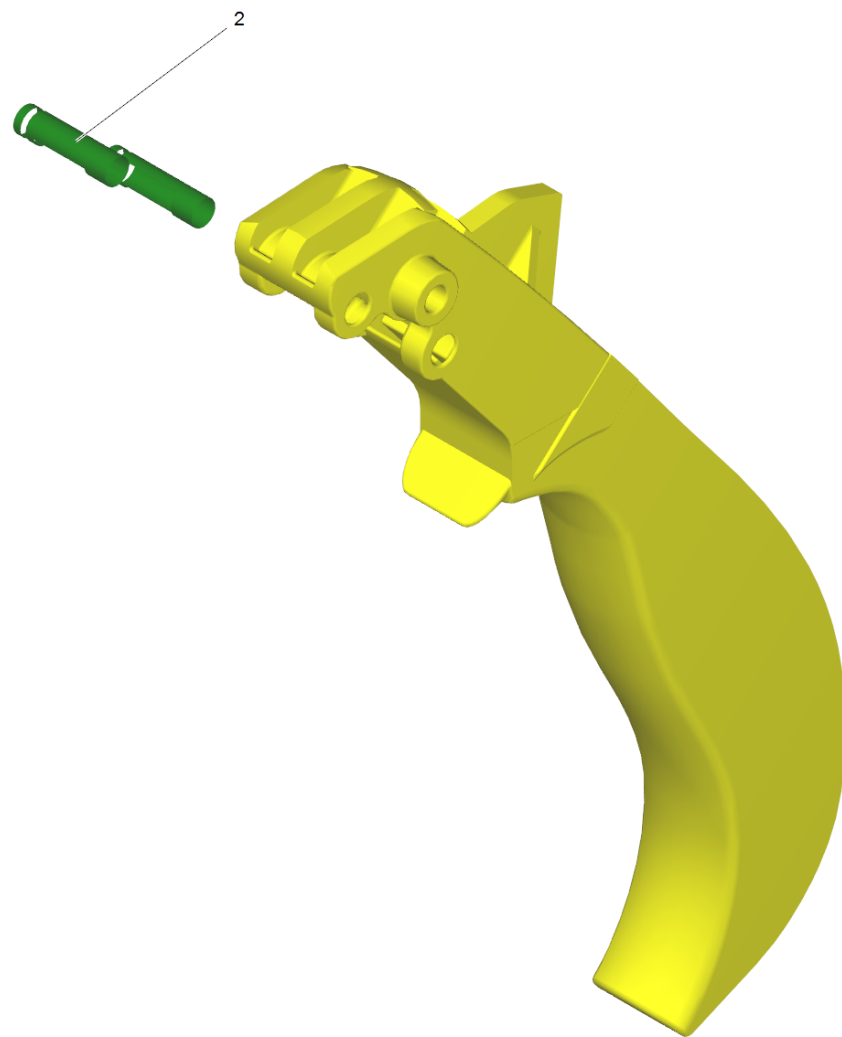
42 Ручной пистолет-распылитель

POS	Артикульный №	Описание	Количество	Единица
1	4.775-463.0	Распылитель	1.000	ST
2	7.303-096.0	Винт 4 x 22-St-10.9-A2R (IN6RD)	7.000	ST
3	5.481-331.0	Задвижка	1.000	ST
4	4.481-209.0	Рычаг в сборе	1.000	ST
5	5.321-669.3	Пара ручек	1.000	ST
6	4.427-215.0	Соединительный элемент в сборе	1.000	ST
7	4.037-013.0	Крюк	1.000	ST
8	5.110-596.0	Втулка	1.000	ST



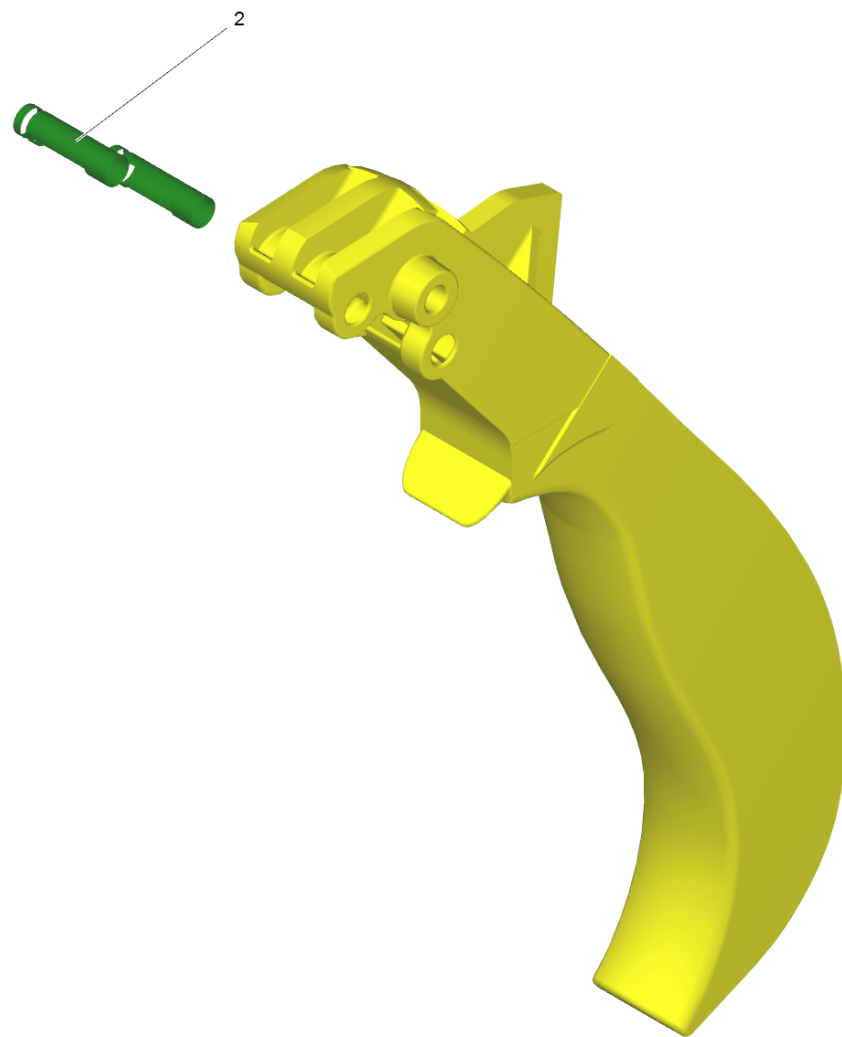
1 Распылитель (4.775-463.0)

POS	Артикульный №	Описание	Количество	Единица
2	4.037-013.0	Крюк	1.000	ST
3	6.368-012.0	Защитная крышка 22X1,5	1.000	ST
4	6.869-075.0	Клей для металла 1мл	1.000	ST
25	5.110-596.0	Втулка	1.000	ST
32	5.321-669.3	Пара ручек	1.000	ST
34	5.481-331.0	Задвижка	1.000	ST
45	7.303-096.0	Винт 4 x 22-St-10.9-A2R (IN6RD)	7.000	ST
1041	6.288-044.0	Sintono MP 2 Силиконовая смазка (100гр)	1.000	ST
9001	4.427-215.0	Соединительный элемент в сборе	1.000	ST
9002	4.481-209.0	Рычаг в сборе	1.000	ST



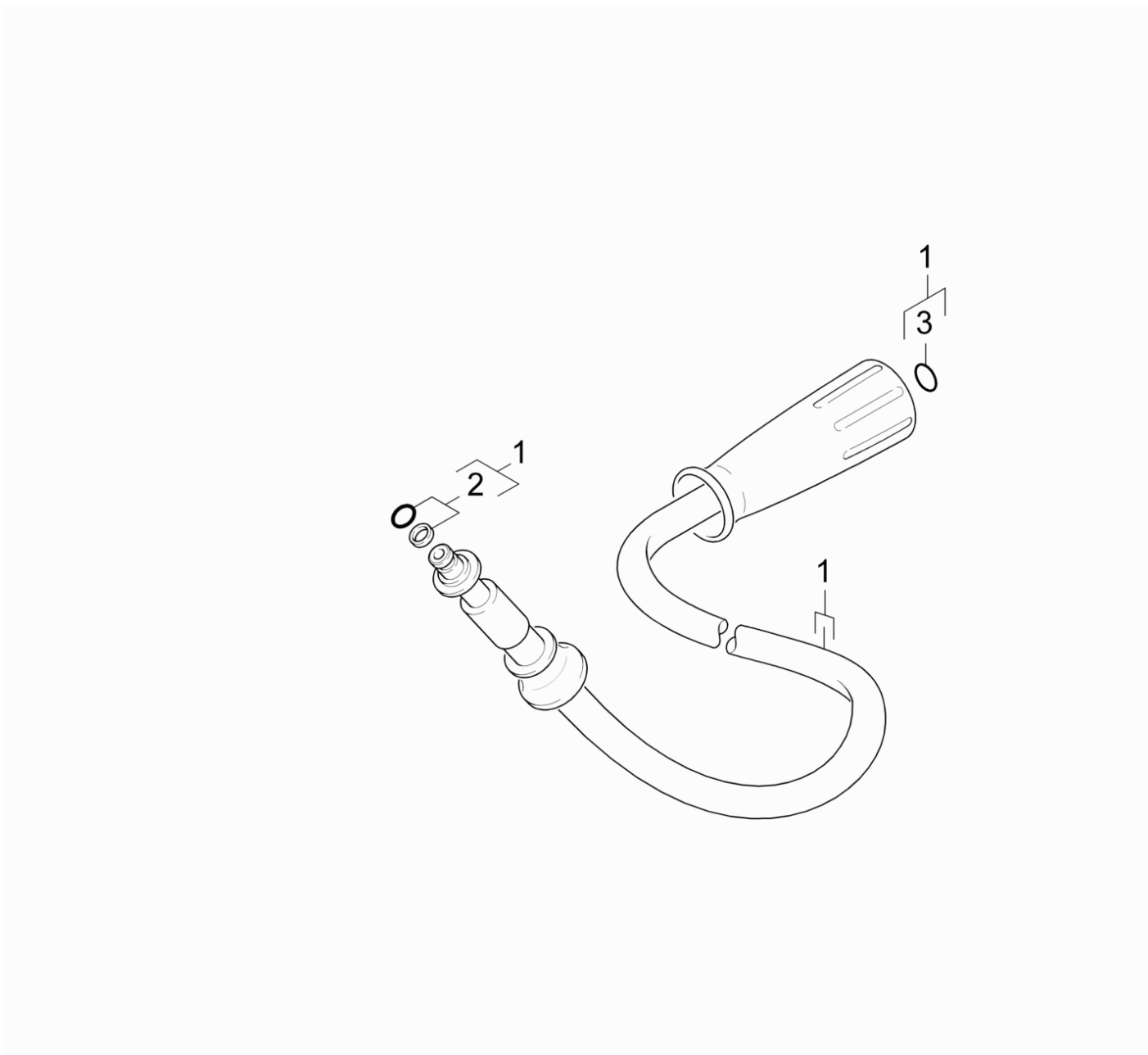
9002 Рычаг в сборе (4.481-209.0)

POS	Артикульный №	Описание	Количество	Единица
2	5.314-119.0	Штифт	2.000	СТ



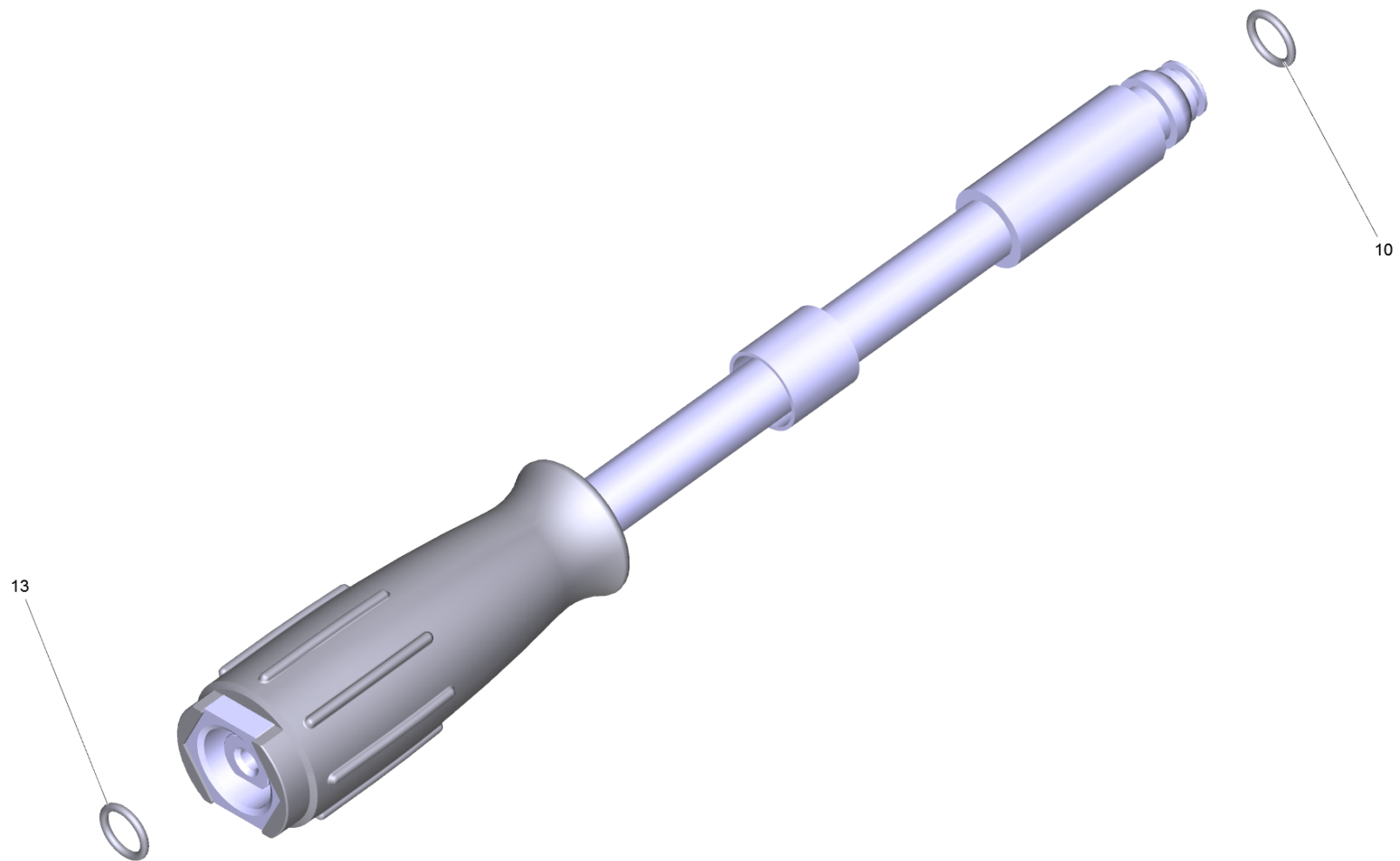
4 Рычаг в сборе (4.481-209.0)

POS	Артикульный №	Описание	Количество	Единица
2	5.314-119.0	Штифт	2.000	СТ



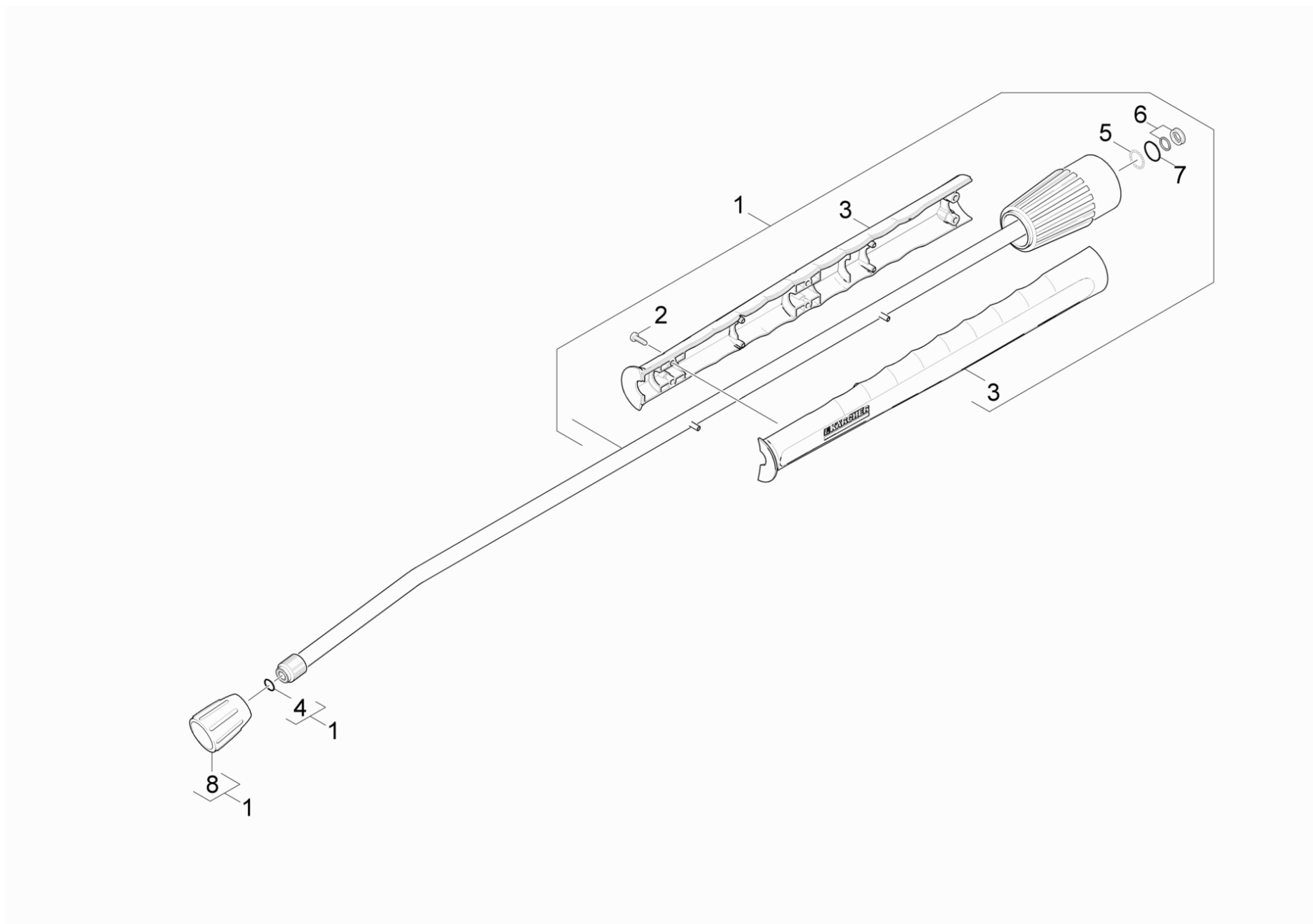
43 Шланг высокого давления

POS	Артикульный №	Описание	Количество	Единица
1	6.391-238.0	Шланг высокого давления DN6 10 м	1.000	ST
2	4.363-691.0	Уплотнительное кольцо для замены	1.000	ST
3	2.880-990.0	Набор колец, 5 шт.	1.000	ST



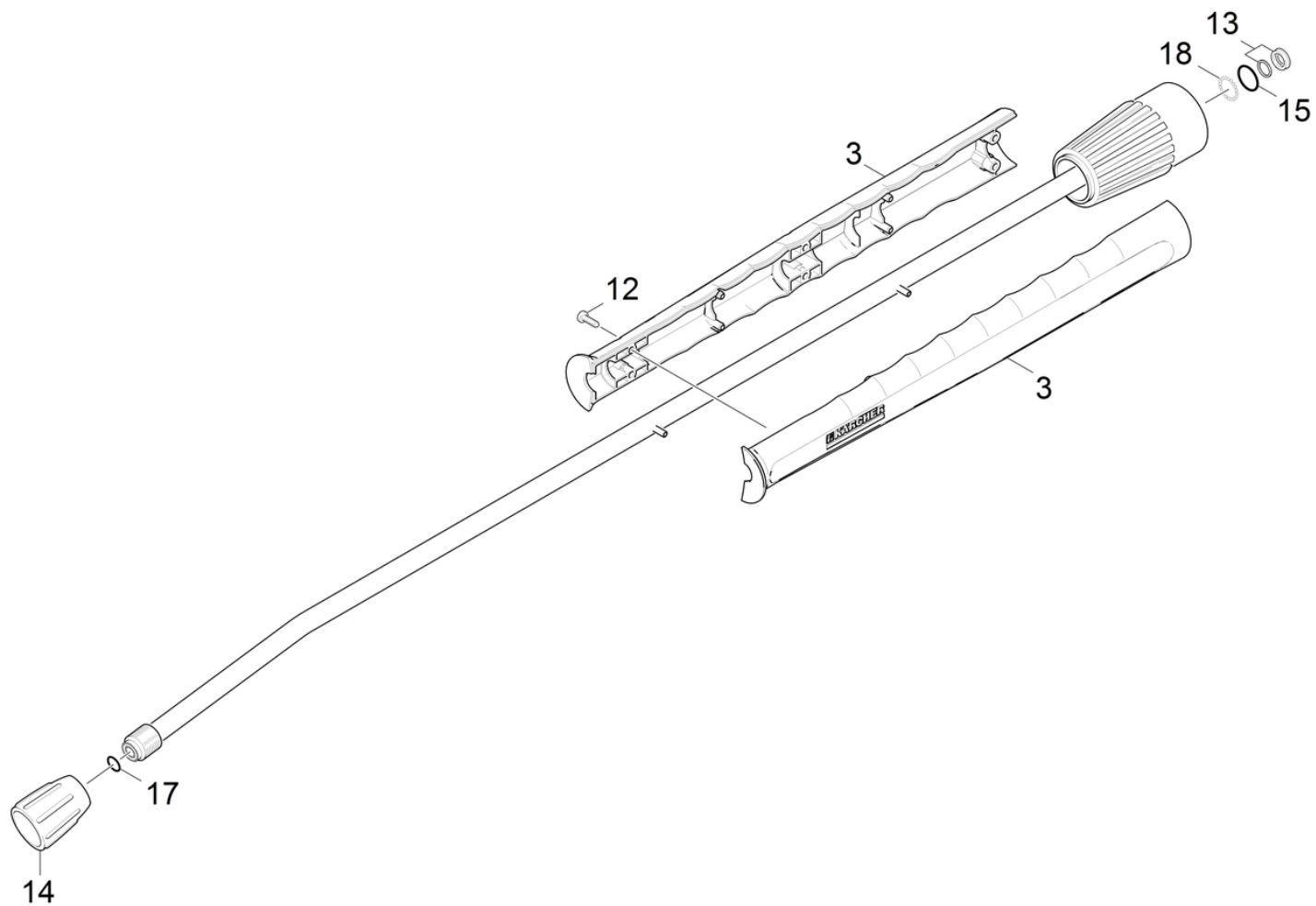
1 Шланг высокого давления DN6 10 м (6.391-238.0)

POS	Артикульный №	Описание	Количество	Единица
10	4.363-691.0	Уплотнительное кольцо для замены	1.000	СТ
13	2.880-990.0	Набор колец, 5 шт.	1.000	СТ



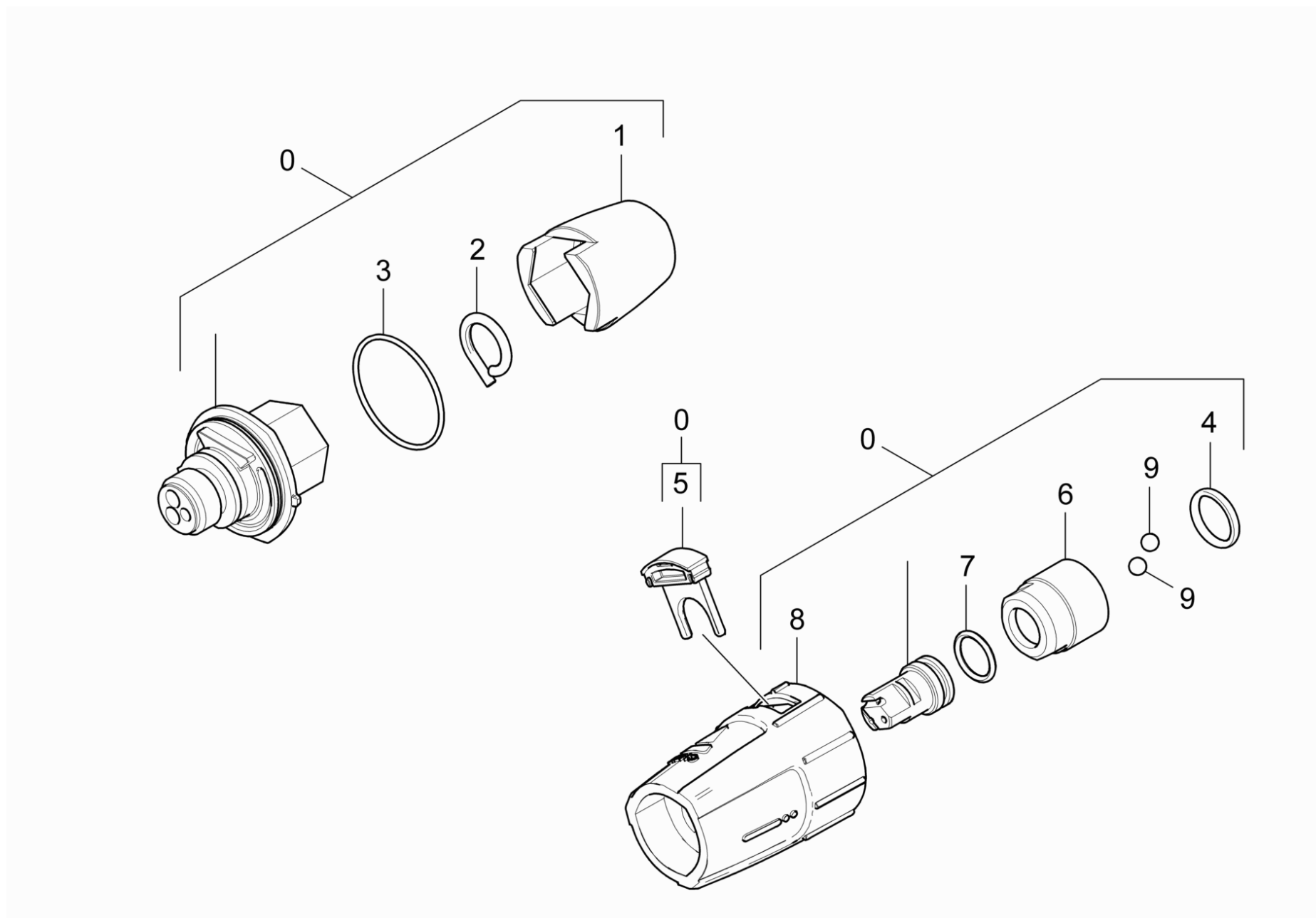
44 Струйная трубка

POS	Артикульный №	Описание	Количество	Единица
1	4.760-663.0	Струйная трубка только для замены 840mm	1.000	ST
2	7.303-129.0	Винт 4x16 -10.9-R2R (K-In6Rd)	6.000	ST
3	5.321-855.0	Рукоять струйн.трубки со сварным болтом	1.000	ST
4	2.880-990.0	Набор колец, 5 шт.	1.000	ST
5	7.401-915.0	Шарик 2,5 G20-1.4034 DIN 5401	20.000	ST
6	4.363-692.0	Кольцо с проточкой для замены комплект	1.000	ST
7	6.362-524.0	Кольцо круглого сечения 17,0 x 1,5	1.000	ST
8	5.401-210.0	Резьбовая соединительная деталь	1.000	ST



1 Струйная трубка только для замены 840mm (4.760-663.0)

POS	Артикульный №	Описание	Количество	Единица
3	5.321-855.0	Рукоять струйн.трубки со сварным болтом	1.000	ST
12	7.303-129.0	Винт 4x16 -10.9-R2R (K-In6Rd)	6.000	ST
13	4.363-692.0	Кольцо с проточкой для замены комплект	1.000	ST
14	5.401-210.0	Резьбовая соединительная деталь	1.000	ST
15	6.362-524.0	Кольцо круглого сечения 17,0 x 1,5	1.000	ST
17	7.362-501.0	Кольцо круглого сечения 10x2 EPDM 70 DIN	1.000	ST
18	7.401-915.0	Шарик 2,5 G20-1.4034 DIN 5401	20.000	ST



45 Тройная форсунка

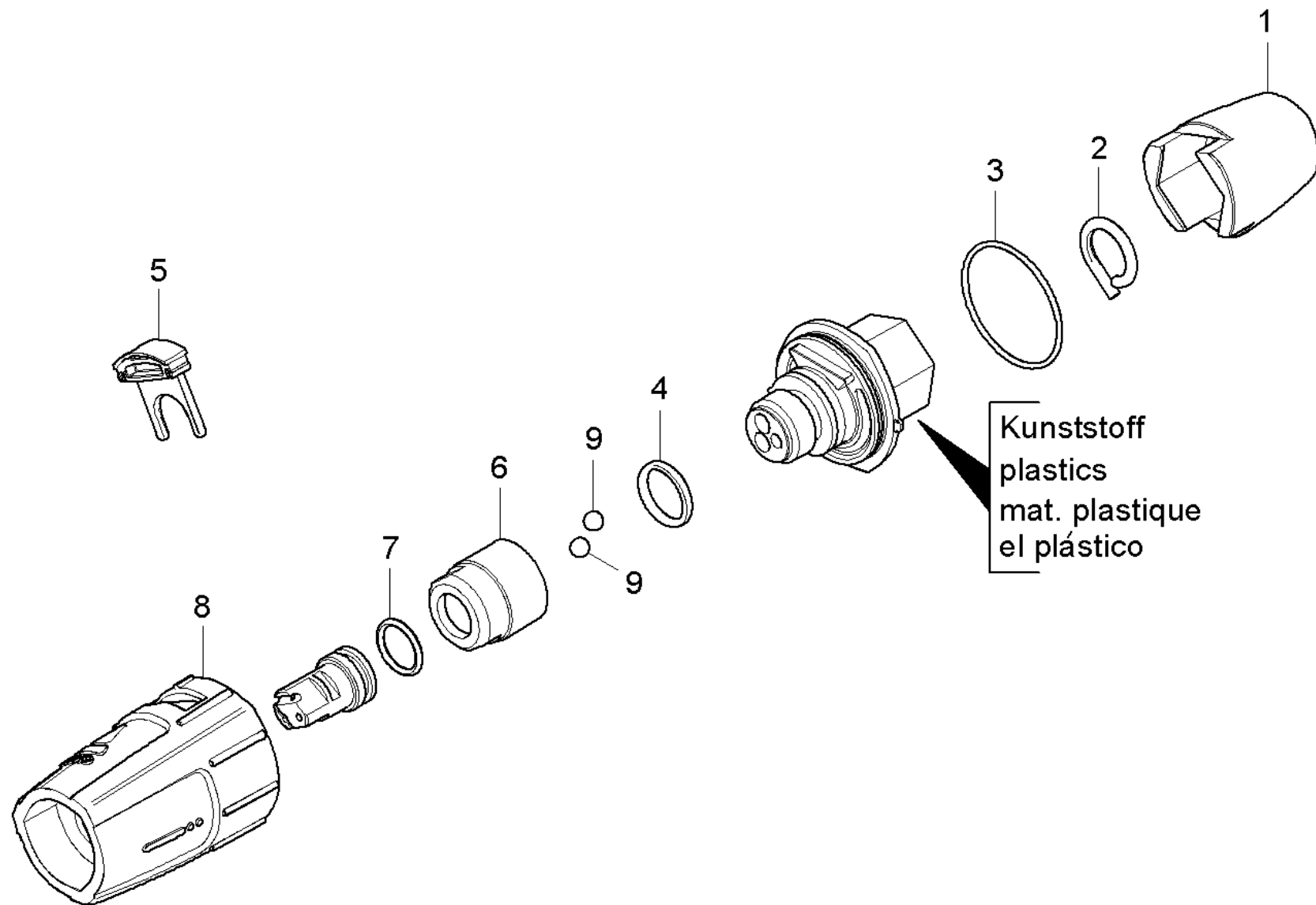
POS	Артикульный №	Описание	Количество	Единица
0	4.767-195.0	Трехпозиционное сопло	1.000	ST
1	5.394-530.0	Защитная деталь компл.	1.000	ST
2	6.343-150.0	Стержень 03	1.000	ST
3	6.362-409.0	Кольцо круглого сечения 32,0 X 1,5	1.000	ST
4	6.362-460.0	Кольцо круглого сечения 14,0 x 2,5	1.000	ST
5	5.321-884.0	Зажим	1.000	ST
6	5.311-225.0	Гайка	1.000	ST
7	6.362-480.0	Кольцо круглого сечения 12,42 x 1,78	1.000	ST
8	5.394-859.0	Предохранительная часть	1.000	ST
9	7.401-902.0	Шарик 5 G20-1.4034 DIN 5401	2.000	ST

Трехпозиционное сопло (4.767-195.0)

POS	Артикульный №	Описание	Количество	Единица
2	5.970-837.0	Перечень запасных деталей тройная форсун	1.000	СТ

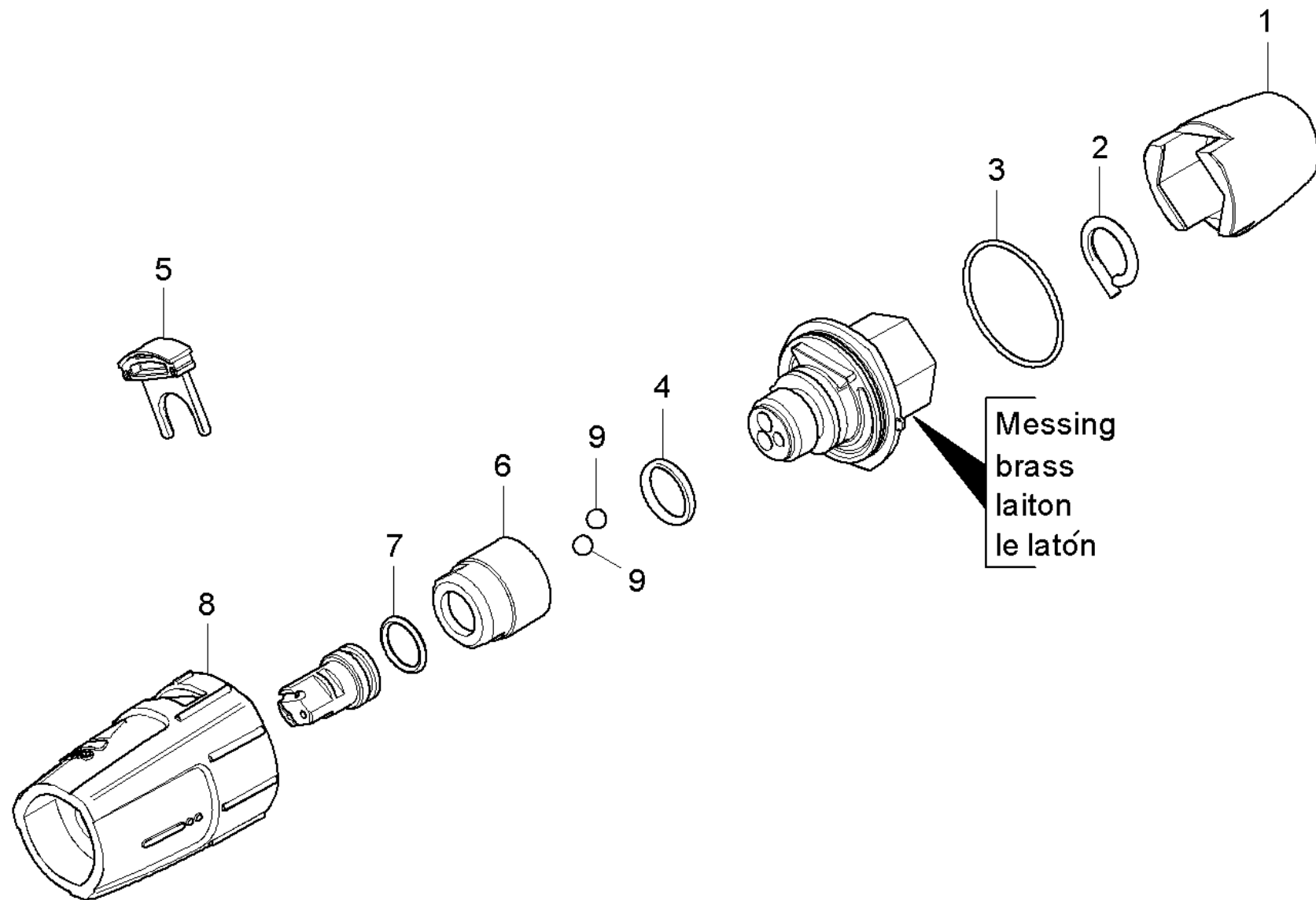
2 Перечень запасных деталей тройная форсун (5.970-837.0)

POS	Описание	Количество	Единица
10	Тройная форсунка синтетический материал	1.000	ST
20	Тройная форсунка латунь	1.000	ST



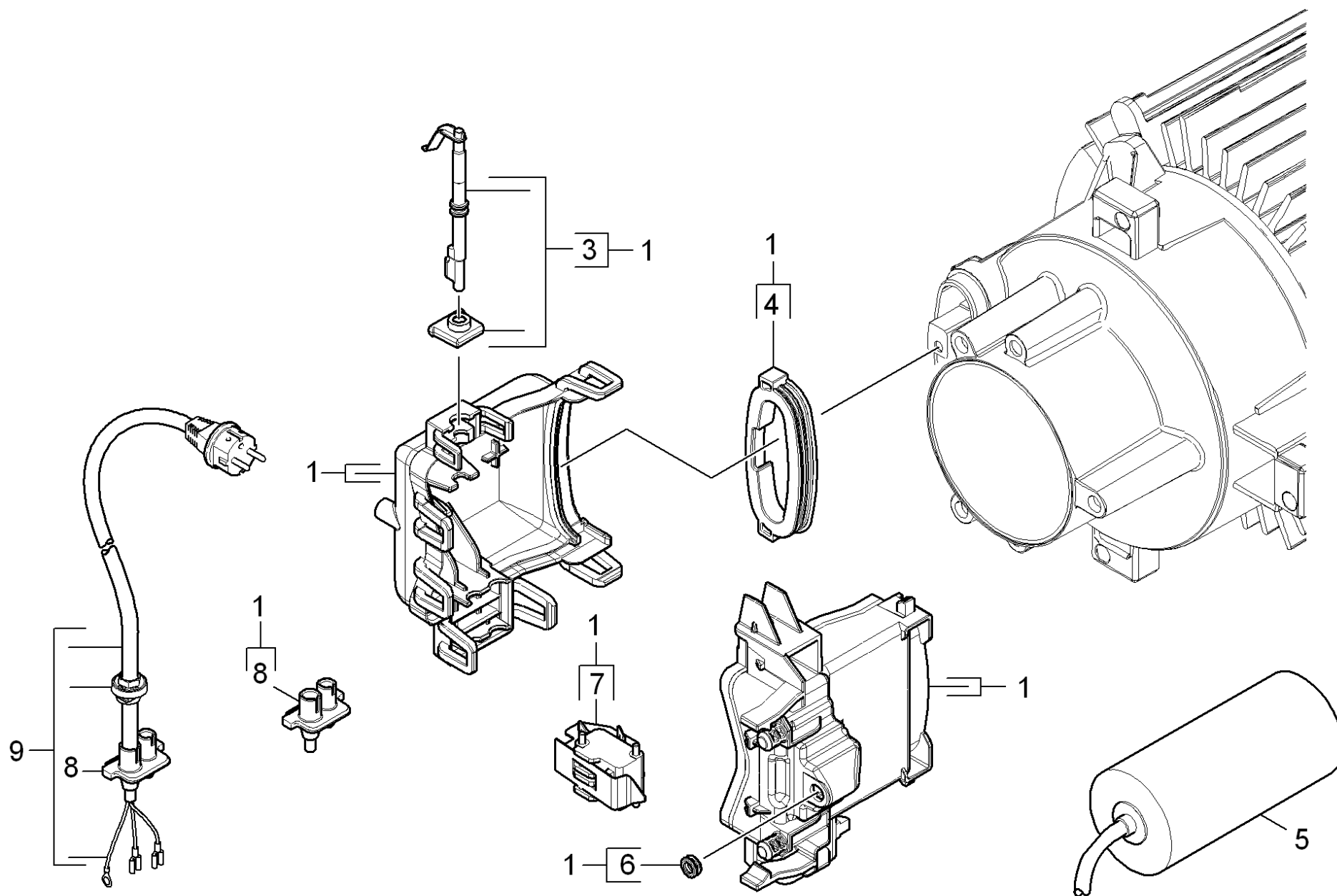
10 Тройная форсунка синтетический материал

POS	Артикульный №	Описание	Количество	Единица
1	5.394-530.0	Защитная деталь компл.	1.000	ST
2	6.343-150.0	Стержень 03	1.000	ST
3	6.362-409.0	Кольцо круглого сечения 32,0 X 1,5	1.000	ST
4	7.362-039.0	Уплотнительное кольцо 15,5x1,5 -NBR70 D	1.000	ST
5	5.321-884.0	Зажим	1.000	ST
6	5.311-236.0	Гайка	1.000	ST
7	6.362-480.0	Кольцо круглого сечения 12,42 x 1,78	1.000	ST
8	5.394-874.0	Защитная деталь	1.000	ST
9	7.401-902.0	Шарик 5 G20-1.4034 DIN 5401	2.000	ST



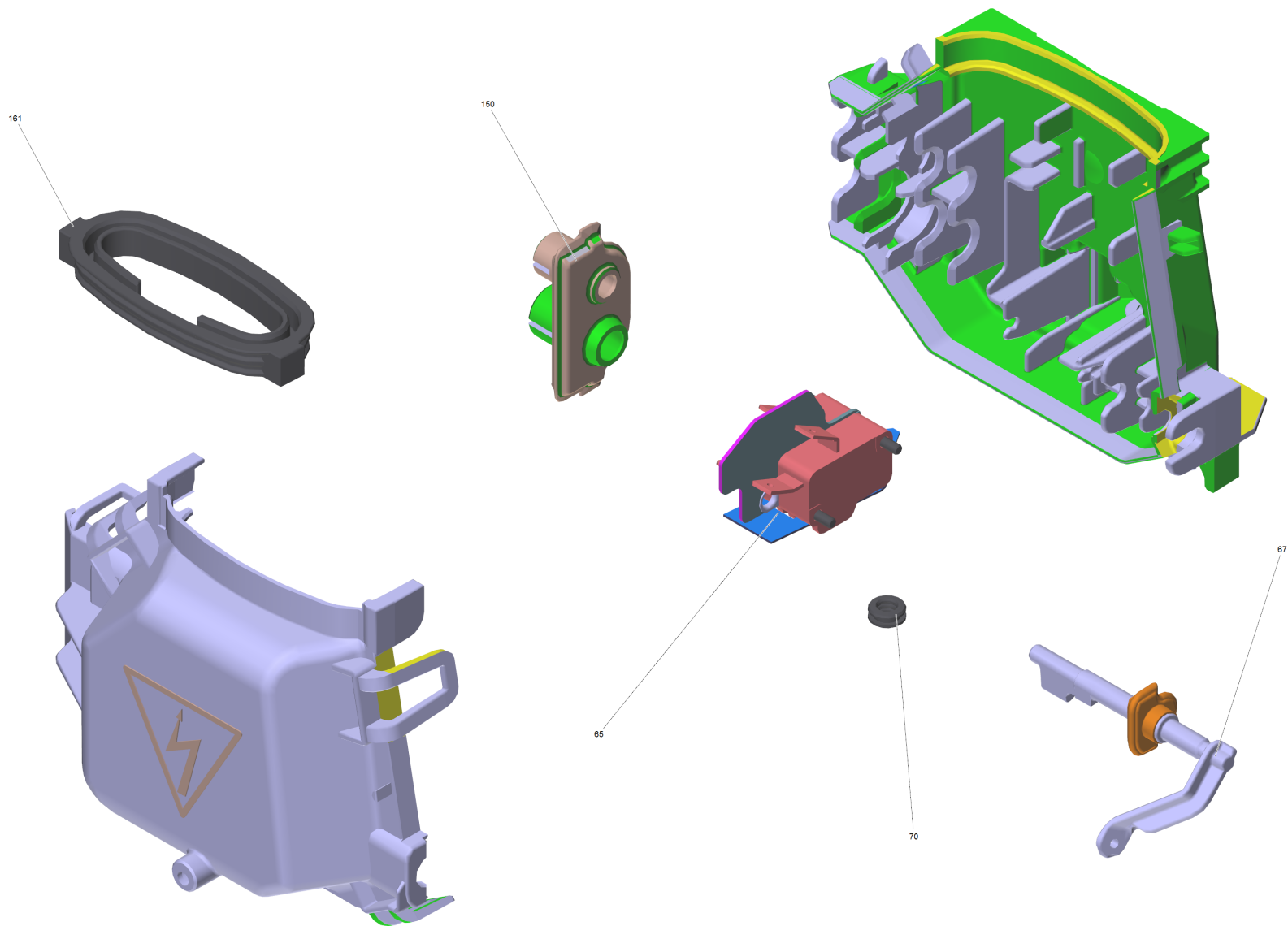
20 Тройная форсунка латунь

POS	Артикульный №	Описание	Количество	Единица
1	5.394-530.0	Защитная деталь компл.	1.000	ST
2	6.343-150.0	Стержень 03	1.000	ST
3	6.362-409.0	Кольцо круглого сечения 32,0 X 1,5	1.000	ST
4	6.362-460.0	Кольцо круглого сечения 14,0 x 2,5	1.000	ST
5	5.321-884.0	Зажим	1.000	ST
6	5.311-225.0	Гайка	1.000	ST
7	6.362-480.0	Кольцо круглого сечения 12,42 x 1,78	1.000	ST
8	5.394-859.0	Предохранительная часть	1.000	ST
9	7.401-902.0	Шарик 5 G20-1.4034 DIN 5401	2.000	ST



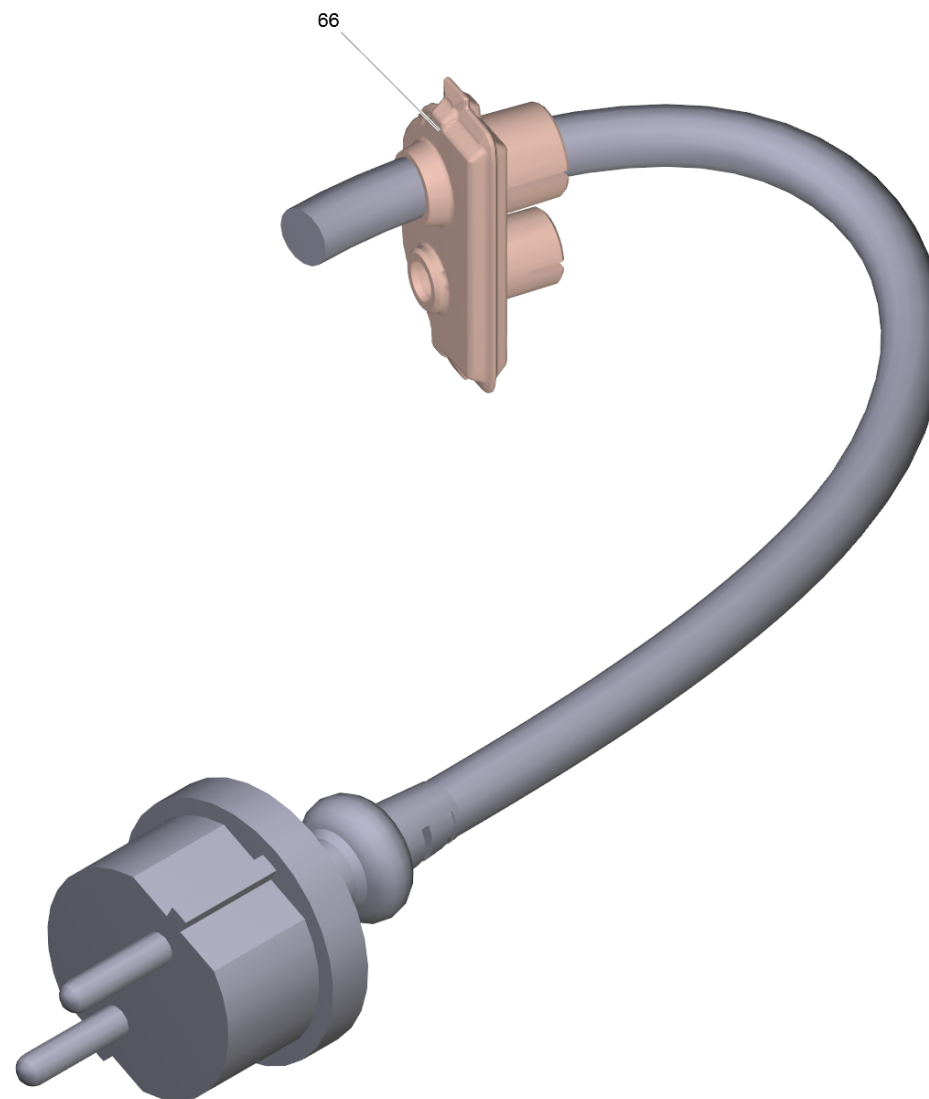
50 Распределительный щит

POS	Артикульный №	Описание	Количество	Единица
1	2.885-375.0	Набор запасных частей д/электрошкафа	1.000	ST
3	2.885-376.0	Распредел вал КЗЧ для HDC	1.000	ST
4	5.363-761.0	Щиток уплотнения	1.000	ST
5	6.650-109.0	Конденсатор с кабелем 40 µF	1.000	ST
6	5.363-749.0	Золотниковая пробка	1.000	ST
7	6.961-000.0	Микропереключатель К 7.200	1.000	ST
8	5.363-807.0	Поззия кабель HDC	1.000	ST
9	6.650-201.0	Кабель с вилкой *EU	1.000	ST



1 Набор запасных частей д/электрошкафа (2.885-375.0)

POS	Артикульный №	Описание	Количество	Единица
65	6.961-000.0	Микропереключатель К 7.200	1.000	ST
67	2.885-376.0	Распредел вал КЗЧ для HDC	1.000	ST
70	5.363-749.0	Золотниковая пробка	1.000	ST
150	5.363-810.0	Прокладка кабель HD-C *JP	1.000	ST
161	5.363-761.0	Щиток уплотнения	1.000	ST



9 Кабель с вилкой *EU (6.650-201.0)

POS	Артикульный №	Описание	Количество	Единица
66	5.363-807.0	Поэзия кабель HDC	1.000	СТ